

Zweckverband Wasserwerke Westerzgebirge

Am Wasserwerk 14, 08340 Schwarzenberg, Tel.: 03774 / 1440, Fax: 03774 / 144-222

Projekt: 2025016 **Stützengrün OT Hundshübel, Abgangsleitung HB Hoher Stein**
LV: 2025-1-020a **Abgangsleitung HB Hoher Stein**

Inhaltsverzeichnis		Seite
LOS: 1	Allgemeine Leistungen	1
LOS: 2	Hochbehälter	8
LOS: 3	Abgangsleitung	18
Bauteil: 1	Tiefbau	18
Bauteil: 2	Rohrbau	30
Bauteil: 3	Dokumentation	38
Bauteil: 4	Hausanschluss	40
Zusammenstellung		43
Gesamtseitenzahl		44

Zweckverband Wasserwerke Westerzgebirge

Am Wasserwerk 14, 08340 Schwarzenberg, Tel.: 03774 / 1440, Fax: 03774 / 144-222

Projekt:	2025016	Stützengrün OT Hundshübel, Abgangsleitung HB Hoher Stein		
LV:	2025-1-020a	Abgangsleitung HB Hoher Stein		
Nr.	Leistungsbeschreibung	Menge ME	Einheitspreis in €	Gesamtbetrag in €

1 Allgemeine Leistungen

Es ist geplant die Abgangsleitung vom HB Hohen Stein in Hundshübel zu erneuern. Als 1. Abschnitt soll die Behälterkammer erneuert werden. Jeder der 3 vorh. Abgänge soll seinen eigenen Strang bekommen. Um die Wartung und Bedienung zu gewährleisten soll ein Podest eingebaut werden. Als 2. Abschnitt soll die Abgangsleitung in Richtung Hundshübel in PE erneuert werden. Die Verlegung erfolgt auf der alten Trasse. Es darf zu keinen horizontalen Abweichungen kommen da die Trasse gesichert ist. Notwendige vertikale Änderungen sind möglich. Die Verlegung über die Wiesen und Felder soll Abschnittsweise erfolgen.

Der Auftraggeber behält sich vor, einzelne Leistungen oder zusammenhängende Abschnitte ersatzlos entfallen zu lassen bzw. bei Bedarf später zu beauftragen. Ein Vergütungs- oder Entschädigungsanspruch gegen den Auftraggeber durch den Bieter/Auftragnehmer ist ausgeschlossen und gilt mit Angebotsabgabe als anerkannt.

1.1 Baustelle einrichten

Einrichten der Baustelle für sämtliche in der Leistungsbeschreibung aufgeführten Leistungen.

Einzurechnen sind folgende Leistungen.
Bereitstellung, Antransport und aufstellen sowie ggf. umsetzen von Tagesunterkünften, Baubüro (einschl. Tische und Sitzmöglichkeiten für mind. 8 Personen), WC und Waschmöglichkeiten nach Erfordernis des AN und nach den gesetzlichen Bestimmungen unter Beachtung besonderer Auflagen im Rahmen der Eindämmung der Corona-Pandemie
Mitbenutzung Baubüro durch den AG im Rahmen der wöchentlichen Baubesprechungen
Bereitstellung, Antransport und aufstellen sowie ggf. umsetzen von Lagercontainern und Werkstätten nach Erfordernissen des AN im Zuge der Ausführung aller Leistungen
Bereitstellung von Baustromverteilern gemäß DIN EN 60439-4 (Bemessungsbetriebsspannung 230/400 V AC) als Anschlussverteilerschrank mit Zählerplatz nach Erfordernis des AN in der erforderlichen Anzahl sowie deren Anschluss nach den technischen Anschlussbedingungen des zuständigen EVU
Bereitstellen von Bauwasseranschlüssen nach Erfordernis des AN in der erforderlichen Anzahl und Entnahmemenge
entstehende Kosten für Wasser- und Stromverbrauch sind einzurechnen und werden nicht gesondert vergütet
Aufwendungen und Kosten für die Antragstellung von Baustrom- und Wasseranschlüssen sind ebenfalls einzurechnen
Geräte, Werkzeuge und sonstige Betriebsmittel, die zur vertragsgemäßen Durchführung der Bauleistungen erforderlich sind, auf die Baustelle bringen, bereitstellen und betriebsfertig aufstellen, einschließlich aller dafür notwendigen Arbeiten und

Zweckverband Wasserwerke Westerzgebirge

Am Wasserwerk 14, 08340 Schwarzenberg, Tel.: 03774 / 1440, Fax: 03774 / 144-222

Projekt: 2025016 **Stützengrün OT Hundshübel, Abgangsleitung HB Hoher Stein**
LV: 2025-1-020a **Abgangsleitung HB Hoher Stein**

Nr.	Leistungsbeschreibung	Menge	ME	Einheitspreis in €	Gesamtbetrag in €
	<p>Nebenleistungen Anlegen und Herrichten von Arbeits-, Bau- und Lagerplätzen, einschl. ggf. erforderlicher Oberboden- und Erdarbeiten Kosten für das Beschaffen von Lager- und Arbeitsflächen über die vom AG zur Verfügung gestellten hinaus, einschl. aller Kosten für die Bereitstellung der Flächen (z.B. für Pacht, Entschädigungen und dgl.) Anlegen und Herrichten von Zufahrtswegen zur Baustelle oder zum Baubereich sowie Baustraßen über die vom AG zur Verfügung gestellten hinaus, einschl. ggf. erforderlicher Oberboden- und Erdarbeiten Kosten für das Beschaffen von Zufahrtsflächen und Baustraßen über die vom AG zur Verfügung gestellten hinaus, einschl. aller Kosten für die Bereitstellung der Flächen (z.B. für Pacht, Entschädigungen und dgl.) Sofern der AN Kräne, Hebezeuge, Hebebühnen, Fördermittel, Anschlagmittel und sonstige Montagehilfsmittel benötigt, sind alle dafür entstehenden Aufwendungen (z.B. Herstellung Kranstandorte, Mietkosten, Unterhaltung, Betriebskosten, Kosten für Bedienpersonal) einzurechnen Sofern erforderlich und nicht gesondert ausgeschrieben sind Gerüste und Arbeitsbühnen bis 2 m über Gelände einzurechnen.</p>	1,000	psch
1.2	<p>Räumen der Baustelle Baustelle von allen Geräten, Anlagen, Einrichtungen und dgl. räumen. Benutzte/ beeinträchtigte Flächen, Wege und Baustraßen entsprechend dem ursprünglichen Zustand unter Wahrung der landschaftspflegerischen Belange ordnungsgemäß wieder herrichten. Im Baugrund befindliche Teile der Baustelleneinrichtung (z.B. Fundamente, Pfähle, Leitungen, Kanäle) zurückbauen und alle Verunreinigungen beseitigen.</p>	1,000	psch
1.3	<p>Lichtzeichenanlage auf- u. abbauen Lichtzeichenanlage für Straßenverkehr mit Gegenverkehrsregelung nach DIN 57832 und VDE 0832 auf- und abbauen. Ausführung mit automatischer Steuerung, Betreiberschild und Notrufangabe.</p>	1,000	St
1.4	<p>Lichtzeichenanlage betreiben Lichtzeichenanlage für Straßenverkehr mit Gegenverkehrsregelung nach DIN 57832 und VDE 0832 betreiben. Ausführung mit automatischer Steuerung, Betreiberschild und Notrufangabe.</p>				

Zweckverband Wasserwerke Westerzgebirge

Am Wasserwerk 14, 08340 Schwarzenberg, Tel.: 03774 / 1440, Fax: 03774 / 144-222

Projekt:	2025016	Stützengrün OT Hundshübel, Abgangsleitung HB Hoher Stein		
LV:	2025-1-020a	Abgangsleitung HB Hoher Stein		
Nr.	Leistungsbeschreibung	Menge ME	Einheitspreis in €	Gesamtbetrag in €
			Übertrag €
		21,000 d
1.5	Verkehrsrechtliche Anordnung Verkehrsrechtliche Anordnung und Sondernutzung für die Baumaßnahme bei der zuständigen Behörde (LRA Erzgebirgskreis) einholen(incl. Gebühren), incl. evtl. mehrmalige, örtlichen Begehungen.			
		1,000 psch
1.6	Absperrmaßnahmen bei halbseitiger Sperrung Hauptstraße Absperrmaßnahmen im Bereich der Baustelle als halbseitige Sperrung Notwendige Absperrung für Zufahrt Baustraße. LSA wird seperast vergütet. in Anlehnung an die Richtlinien - RSA 95 einschl. Beschilderung für Umleitung herstellen, enthalten in der Pos. sind 10 St. Verkehrszeichen und 10 St. Zusatzschilder sowie Absperrzeichen. Inkl. abschnittsweises Umsetzen der Absperrung entsprechend Baufortschritt nach Wahl des AN. Nach Beendigung der Arbeiten wieder abbauen.			
		1,000 psch
1.7	Kontrolle der Arbeitsstellensicherung Ständige Kontrolle der Arbeitsstellensicherung im gesamten Baustellenbereich durchführen. Die Kontrolle ist unmittelbar nach deren Durchführung zu erfassen und zu dokumentieren. Arbeits- und Hilfsmittel sind vom AN zu stellen und dem AG jederzeit zugänglich zu machen. Die Kontrollausdrucke sind dem AG vorzulegen.			
		1,000 psch
1.8	Absperrmaßnahmen Baubereich Absperrmaßnahmen im Bereich der Baustelle als halbseitige Sperrung Notwendige Absperrung für Zufahrt Baustraße. LSA wird seperast vergütet. in Anlehnung an die Richtlinien - RSA 95 einschl. Beschilderung für Umleitung herstellen, enthalten in der Pos. sind 10 St. Verkehrszeichen und 10			

Zweckverband Wasserwerke Westerzgebirge

Am Wasserwerk 14, 08340 Schwarzenberg, Tel.: 03774 / 1440, Fax: 03774 / 144-222

Nr.	Leistungsbeschreibung	Menge	ME	Einheitspreis in €	Gesamtbetrag in €
				Übertrag €
	St. Zusatzschilder sowie Absperrzeichen. Inkl. abschnittsweises Umsetzen der Absperrung entsprechend Baufortschritt nach Wahl des AN. Nach Beendigung der Arbeiten wieder abbauen.	1,000	psch
1.9	Bauzaun auf- und abbauen, Zaunhöhe 2,0 m Betonstahlmatten Bauzaun einschl. der erforderlichen Tore standsicher herstellen, waehrend der Bauzeit vor- halten und unterhalten sowie nach Beendigung der Bau- zeit entfernen. 70 v.H. des Preises werden nach Aufstellung, der Rest nach Entfernen des Bauzaunes verguetet. Zaunhoehe ueber Gelaende 2,0 m. Zaun mit Betonfüßen. Inkl. Aufwendungen für bauabschnittsbedingtes Umsetzen.	1,000	psch
1.10	Fußgängerbehelfsbrücke mit Widerlager u. Anrampung Behelfsbrücke für Fußgänger in Geländehöhe, für die Kontrolle des Hochbehälters. Belastung bis 200 kg/m2, Nutzbreite mind. 1,5 m, Länge bis 3 m, mit Widerlager und Anrampung, beidseitig, herstellen, vorhalten und beseitigen.	1,000	St
1.11	Abnahmebescheinigung Anlieger Spätestens bei der Schlussabnahme hat der AN durch schriftliche Bestätigung der Eigentümer nachzuweisen, dass er die von ihm verwendeten Zugänge in den ursprünglichen Zustand zurückversetzt hat und keine Forderungen mehr vorliegen. In Zweifelsfällen hat der AN den Nachweis zu erbringen, dass die Anlagen in den ursprünglichen Zustand zurückversetzt worden sind.	1,000	psch
1.12	Bodenproben, Untersuchung nach LAGA Untersuchung anstehender Boden, nach LAGA (komplettes Untersuchungsprogramm) durch zertifiziertes Labor. Festlegung der Probenentnahmeorte gemeinsam mit dem AG, fachgerechte Probeentnahme, einschließlich Dokumentation der Probenahmen, Teilen der Proben und Herstellung von Rückstellproben, Transport zum Labor. Ausführung durch einen vom AN bestellten Baugrunderingenieur.				

Zweckverband Wasserwerke Westerzgebirge

Am Wasserwerk 14, 08340 Schwarzenberg, Tel.: 03774 / 1440, Fax: 03774 / 144-222

Projekt:	2025016	Stützengrün OT Hundshübel, Abgangsleitung HB Hoher Stein		
LV:	2025-1-020a	Abgangsleitung HB Hoher Stein		
Nr.	Leistungsbeschreibung	Menge ME	Einheitspreis in €	Gesamtbetrag in €
			Übertrag €
	Übergabe der Ergebnisse der labortechnischen Untersuchung inkl. Auswertung in 2-facher Ausfertigung an den AG.	1,000 St
1.13	Zulage Bodenproben, Untersuchung nach EBV Zulage zur Pos. Untersuchung nach LAGA Untersuchung anstehender Boden, nach Ersatzbaustoffverordnung (komplettes Untersuchungsprogramm) durch zertifiziertes Labor. Festlegung der Probenentnahmeorte gemeinsam mit dem AG, fachgerechte Probeentnahme, einschließlich Dokumentation der Probenahmen, Teilen der Proben und Herstellung von Rückstellproben, Transport zum Labor. Ausführung durch einen vom AN bestellten Baugrunderingenieur. Übergabe der Ergebnisse der labortechnischen Untersuchung inkl. Auswertung in 2-facher Ausfertigung an den AG.	1,000 St
1.14	Anwohnerinformation Anwohnerinformation mehrfach erstellen, verteilen und zustellen. Alle Anwohner/Anlieger im Baufeld und in sonstigen, durch den Bau betroffenen Bereichen. Enthalten sollen alle wesentlichen Informationen über Termine, Bauablauf, Ansprechpartner usw. sein.	1,000 psch
1.15	Leistungen für Erstabsteckung Absteckung der Leitungstrassen mit allen baulichen Anlagen wie Leitungsknickpunkte, Armaturenstandorte, Schaffung von Höhenfestpunkten, in Abstimmung mit dem Auftraggeber, Sicherung der Absteckpunkte durch den AN. Die Vergütung erfolgt einmalig pauschal.	1,000 psch
1.16	Beweissicherung Als vorbeugende Maßnahme und zur Beweissicherung ist vor Baubeginn und am Bauende durch einen zugelassenen Gutachter der Zustand vorhandener Gebäude, baulicher Anlagen, Nebenanlagen, Fahrbahnen und angrenzende Bereiche Gewässerquerungen festzustellen. Alle Bauten und Anlagen / Fahrbahnflächen, die durch die Baumaßnahme Schaden nehmen können, sind während der Dauer der Bauarbeiten zu beobachten. Durch Fotos ist der Zustand dieser Bauten und Anlagen vor Beginn der Bauarbeiten festzustellen. Über die Besichtigungen vor und nach der Baumaßnahme ist ein Protokoll anzufertigen, das von dem Hauseigentümer /			

Zweckverband Wasserwerke Westerzgebirge

Am Wasserwerk 14, 08340 Schwarzenberg, Tel.: 03774 / 1440, Fax: 03774 / 144-222

Projekt: 2025016 **Stützengrün OT Hundshübel, Abgangsleitung HB Hoher Stein**
LV: 2025-1-020a **Abgangsleitung HB Hoher Stein**

Nr.	Leistungsbeschreibung	Menge	ME	Einheitspreis in €	Gesamtbetrag in €
				Übertrag €
	<p>Grundstückseigentümer, bzw. dem bei öffentlichen Fahrbahnflächen vom Baulasträger und dem Gutachter zu unterzeichnen ist und Bestandteil der Dokumentation wird. Die Dokumentation vor der Maßnahme ist vor Baubeginn dem AG auf CD zu übergeben. Die Dokumentation nach der Baumaßnahme ist nach Bauende und vor der VOB- Abnahme dem AG auf CD zu übergeben.</p> <p>Sind bereits Risse oder andere Schädigungen vorhanden, so sind diese zu dokumentieren und Veränderungen während der Bauzeit ggf. mittels Gipsmarken oder Messungen nach DIN 4107 zu beobachten.</p> <p>Zur Feststellung von Setzungen o.ä. sind an verschiedenen, mit dem Bauwerk fest verbundenen Punkten, vor Beginn der Baumaßnahme und nach Fertigstellung Kontrollmessungen nach DIN 4107 durchzuführen:</p> <p>Durch den Gutachter ist für Gebäude, an welchen vor der Maßnahme Schäden festgestellt wurden, eine Schadensprognose abzugeben.</p> <p>Sachverständiger:</p> <p>.....</p> <p>(vom Bieter auszufüllen)</p>				
		1,000	psch
1.17	<p>Grenzpunktsicherung</p> <p>Grenzpunktsicherung im Bereich der Tiefbauarbeiten im Rahmen der Leitungsverlegung, durch Abstecken in der Örtlichkeit,</p> <p>Hierzu ist eine Begehung der gefährdeten Grenzzeichen mit dem Grundstückseigentümer durchzuführen, um diese zu kennzeichnen. Das Ergebnis wird in einem Protokoll zur Feststellung von Grenzpunkten niedergeschrieben und gegengezeichnet.</p>	5,000	St
1.18	<p>Leistungen Dritter</p> <p>Leistungen Dritter: Diese Position beinhaltet Leistungen Dritter für den rohr- und kabeltechnischen Teil bei erforderlichen Umverlegung. Dazu sind als Kostenansatz der Position ein Betrag von Netto: 5.000,00 € in die Position einzurechnen. Dieser Betrag muss für Leistungen Dritter mindestens zur Verfügung des AG stehen. Ein Anspruch auf die Leistung besteht nicht.</p>	1,000	psch

Zweckverband Wasserwerke Westerzgebirge

Am Wasserwerk 14, 08340 Schwarzenberg, Tel.: 03774 / 1440, Fax: 03774 / 144-222

Projekt: 2025016 **Stützengrün OT Hundshübel, Abgangsleitung HB Hoher Stein**
LV: 2025-1-020a **Abgangsleitung HB Hoher Stein**

Nr.	Leistungsbeschreibung	Menge	ME	Einheitspreis in €	Gesamtbetrag in €
				Übertrag €
1.19	Vorankündigung Vorankündigung gemäß Baustellenverordnung erstellen und spätestens zwei Wochen vor Einrichten der Baustelle der zuständigen Behörde übermitteln. Vorankündigung sichtbar und witterungsgeschützt auf der Baustelle aushängen. Bei erheblichen Änderungen während der Bauzeit anpassen.	1,000	psch
1.20	Bestellung eines Koordinators (SiGeKo) Bestellung eines Koordinators (SiGeKo) für die Baumaßnahme gem. Baustellenverordnung, BaustellIV in der jeweils gültigen Fassung. Der AN hat rechtzeitig vor Baubeginn dem AG den Koordinator schriftlich mit Namen, Funktion, Anschrift und Telefonnummer zu benennen. Die Qualifikation im Sinne der BaustellIV muss gegenüber dem AG nachgewiesen werden. Der Koordinator muss durch den AG bestätigt werden. Die Aufgaben beinhalten das komplette Leistungsbild für Planungs- und Ausführungsphase gem. BaustellIV: Analyse der techn. u. organisatorischen Planung auf Sicherheits- u. Gesundheitsrisiken. Koordination der Maßnahmen, die zur Anwendung der allg. Grundsätze nach §4 ArbSchG erforderlich sind. Überprüfung des AN und seiner Nachunternehmer in Bezug auf Erfüllung der Verpflichtungen nach BaustellIV. Organisation der Zusammenarbeit zwischen AN und Nachunternehmer. Koordination der Überwachung der ordnungsgemäßen Anwendung der Arbeitsverfahren durch den AN.	1,000	psch
1.21	SiGe-Plan § 3 Abs. 2 Nr. 2 Sicherheits- und Gesundheitsschutzplan (SiGe-Plan) gemäß § 3 Abs. 2 Nr. 2 BaustellIV in der jeweils gültigen Fassung mit dem Sicherheits- und Gesundheitsschutzkoordinator dieser und weiterer betroffener Baustellen abstimmen und bei erheblichen Änderungen in der Ausführung des Bauvorhabens anpassen. Den SiGe-Plan für jeden Beschäftigten einsehbar auf der Baustelle vorhalten.	1,000	psch
Summe	1	Allgemeine Leistungen		

Zweckverband Wasserwerke Westerzgebirge

Am Wasserwerk 14, 08340 Schwarzenberg, Tel.: 03774 / 1440, Fax: 03774 / 144-222

Projekt:	2025016	Stützengrün OT Hundshübel, Abgangsleitung HB Hoher Stein		
LV:	2025-1-020a	Abgangsleitung HB Hoher Stein		
Nr.	Leistungsbeschreibung	Menge ME	Einheitspreis in €	Gesamtbetrag in €
2	Hochbehälter <u>Kunststoff PEHD :</u> Ausführung in PE 100, SDR 11, jeweils als Standardrohre Farbe blau, Formstücke Farbe schwarz, Fabrikate Fa. Simona, Frank GmbH, WKT, Rehau o. glw. PEHD Rohre und Formstücke gemäß DIN 8074, DIN 8075 (1989), Flanschverbindungen PN 10/16. Mit den Einheitspreisen sind alle Aufwendungen für die Herstellung von Stumpf- oder Muffenschweißverbindungen zwischen allen PP- bzw. PE-Rohren u. Formstücken einschließlich deren Protokollierung sowie das passgenaue Ablängen auf Baustelle abgegolten. Mit den Einheitspreisen sind alle Aufwendungen für Dichtungen, Schrauben, Unterlegscheiben ... abgegolten.			
2.1	PEHD-Rohr PE 100-RC d 180 x 16,4 SDR 11 PEHD-Rohr aus PE 100-RC da 180 x 16,4 mm, SDR 11, königsblau (RAL 5005), RAL-Gütezeichen (KGR), nach PAS 1075 bis Typ 2, DVGW-Kennzeichnung, liefern und verlegen. Druckstufe: SDR 11 = 16 bar	18,000 m
2.2	Absperrschieber DN 150 Absperrschieber DN 150 nach DIN 3352 Teil 4 u. DIN EN 1171, weich dichtend, innenliegendes Spindelgewinde, ohne Handrad, aus Gusseisen GGG-50, PN 10/16, Beschichtung EP-P; EKB; Emaille, RAL 5015 liefern und montieren. Baureihe F4	8,000 St
2.3	Handrad für Schieber bis DN 150 Handrad für Absperrschieber bis DN 150, für Einbau in Bauwerken, liefern und montieren.	8,000 St
2.4	FFR-Stück GGG DN 150 Doppelflansch-Übergangsstück exzentrisch aus duktilem Gusseisen, Kurzbezeichnung: FFRe-Stück, nach DIN-EN 545 Serie A, mit Korrosionsschutz innen und außen aus einer Epoxidharz-Deckbeschichtung nach DIN EN 545, liefern und montieren. Nennweite: DN 150/100			

Zweckverband Wasserwerke Westerzgebirge

Am Wasserwerk 14, 08340 Schwarzenberg, Tel.: 03774 / 1440, Fax: 03774 / 144-222

Projekt:	2025016	Stützengrün OT Hundshübel, Abgangsleitung HB Hoher Stein		
LV:	2025-1-020a	Abgangsleitung HB Hoher Stein		
Nr.	Leistungsbeschreibung	Menge ME	Einheitspreis in €	Gesamtbetrag in €
			Übertrag €
	Druckstufe: PN 10/16	6,000 St
2.5	Vorschweißbund / Losflansch PE-HD d 180 Vorschweißbund (kurze Ausführung) PE 180*16,4 SDR 11 formgespritzt, für Stumpfschweißung, einschließlich passendem Losflansch PN 16 aus glasfaserverstärktem Polypropylen mit Stahleinlage, Leistung incl. aller Form- und Verbindungsteile liefern und montieren.	15,000 St
2.6	Bogen alle Grad PE d 180 Bogen alle Grad für PE 180 *16,4 SDR 11 formgespritzt, für Stumpfschweißung Lieferung und Montage	6,000 St
2.7	Kupplung (E-stück) zugfest DN 150 MULTI/JOINT® 3057 Plus E-Stück, längskraftschlüssig, Uni/Fikser Ausführung: • Geeignet für alle Rohrmaterialien • Geeignet für Wasser und Gas (EPDM nur für Trinkwasser) • Körper und Anpressringe aus duktilem Gusseisen GGG45 nach EN-GJS-450-10 • RESICOAT® Epoxy-Pulver Beschichtung entsprechend GSK-Standard und EN 14901 • NBR oder EPDM Dichtungsring; NBR nach EN 682 (-5°C bis +50°C), EPDM nach EN 681-1 (0°C bis +50°C) • Auswinkelbarkeit max. 8° je Seite; bezogen auf die Mitte des Spannbereiches • Edelstahl A4 (AISI 316) Uni/Fiksers • Edelstahl A2 (AISI 304) oder A4 (AISI316) für Schrauben, Muttern. liefern und montieren. Nennweite: DN 150 Bereich: je nach Fabrikat und Einsatzzweck Fabrikat nach Materialrichtlinie (Multi Joint oder gleichwertig)	2,000 St
2.8	Rohrverbindung Vorschweißflansch PN 16 DN 150 Herstellen der Rohrverbindung für Druckrohre aus Stahl, geschweißt, mit Vorschweißflansch DIN EN 1092-1, Flanschenform glatt, mit Schrauben DIN EN ISO 4016,			

Zweckverband Wasserwerke Westerzgebirge

Am Wasserwerk 14, 08340 Schwarzenberg, Tel.: 03774 / 1440, Fax: 03774 / 144-222

Projekt: 2025016		Stützensgrün OT Hundshübel, Abgangsleitung HB Hoher Stein		
LV: 2025-1-020a		Abgangsleitung HB Hoher Stein		
Nr.	Leistungsbeschreibung	Menge ME	Einheitspreis in €	Gesamtbetrag in €
			Übertrag €
	PN 16 DN 150 liefern und nach Herstellerangaben fachgerecht montieren, inkl. aller Nebenarbeiten und Materialien.	2,000 St
2.9	Großbereichskupplung zugfest DN 150 Großbereichskupplung, längskraftschlüssig, Kupplung aus GGG 45 nach EN-GJS-450-10, mit EPDM-Dichtungsring, liefern und montieren. Nennweite: DN 150 Bereich: je nach Fabrikat und Einsatzzweck Fabrikat nach Materialrichtlinie (Multi Joint oder gleichwertig) incl. Stützhülse bei der Anbindung auf PE	1,000 St
2.10	Vorschweißbund u. Losflansch PE-HD d 180 Vorschweißbund und Losflansch (PP mit Stahlkern) für PE-HD d 180 liefern und montieren.	2,000 St
2.11	FFR-Stück GGG DN 300 Doppelflansch-Übergangsstück aus duktilem Gusseisen, Kurzbezeichnung: FFR-Stück, nach DIN-EN 545 Serie A, mit Korrosionsschutz innen und außen aus einer Epoxidharz-Deckbeschichtung nach DIN EN 545, liefern und montieren. Nennweite: DN 300/250, DN 300/200, DN 300/150, DN 300/125, DN 300/100, DN 300/80, DN 300/65, DN 300/50 Druckstufe: PN 10/16	1,000 St
2.12	T-Stück PE 180/180 egal T-Stück 180x16,4 egal (kurze Ausführung) PE 100, SDR 11 PN 12,5 formgespritzt, für Stumpfschweißung Lieferung und Montage	6,000 St
2.13	Kugelhahn 2" Kugelhahn 2", PN 10, komplett in Edelstahl 1.4401, beidseitig Anschluss Innengewinde 2", einschließlicherforderlicher Übergangsfittings auf Edelstahlrohr 2" Armatur liefern und montieren incl. aller Nebenleistungen.	3,000 St

Zweckverband Wasserwerke Westerzgebirge

Am Wasserwerk 14, 08340 Schwarzenberg, Tel.: 03774 / 1440, Fax: 03774 / 144-222

Projekt:	2025016	Stützengrün OT Hundshübel, Abgangsleitung HB Hoher Stein		
LV:	2025-1-020a	Abgangsleitung HB Hoher Stein		
Nr.	Leistungsbeschreibung	Menge ME	Einheitspreis in €	Gesamtbetrag in €
			Übertrag €
2.14	T-Stück GGG DN 150 Doppelflanschstück mit Flanschabzweig aus duktilem Gusseisen, Kurzbezeichnung: T-Stück, nach DIN-EN 545 Serie A, mit Korrosionsschutz innen und außen aus einer Epoxidharz-Deckbeschichtung nach DIN EN 545, liefern und montieren. Nennweite: DN 150x150, DN 150x125, DN 150x100, DN 150x80, DN 150x65, DN 150x50 Druckstufe: PN 10/16	3,000 St
2.15	XI-Stück GGG DN 80 Blindflanschstück mit Innengewinde aus duktilem Gusseisen, Kurzbezeichnung: XI-Stück, nach DIN-EN 545 Serie A, mit Korrosionsschutz innen und außen aus einer Epoxidharz-Deckbeschichtung nach DIN EN 545, liefern und montieren. Nennweite: DN 80 Druckstufe: PN 10/16	3,000 St
2.16	Rotguss Gewindefittings 2" Gewindefittings aus Rotguss, mit Gewinde nach DIN EN 10226, Teil 1, zugelassen für Trinkwasserinstallationen nach DIN 1988, mit DVGW-Prüfzeichen DV 7401 AO 2957, liefern und montieren. Nennweite: 2" Pos. beinhaltet folgende Ausführungen: - R-Stück - Doppelnippel - Doppelnippel reduziert - Muffe - Reduzier-Muffe - Winkel - T-Stück - Stopfen - Hahnverlängerung - Etagenbogen	3,000 St
2.17	MID bis DN 100, Montage MID bis DN 100 vom Lager des AG abholen, auf die Baustelle transportieren, abladen und montieren.	3,000 St

Zweckverband Wasserwerke Westerzgebirge

Am Wasserwerk 14, 08340 Schwarzenberg, Tel.: 03774 / 1440, Fax: 03774 / 144-222

Projekt:	2025016	Stützengrün OT Hundshübel, Abgangsleitung HB Hoher Stein		
LV:	2025-1-020a	Abgangsleitung HB Hoher Stein		
Nr.	Leistungsbeschreibung	Menge ME	Einheitspreis in €	Gesamtbetrag in €
			Übertrag €
2.18	Ausbau Rohrleitung > DN 50 bis DN 150 Ausbau von vorhandenen Rohrleitungen aus Gusseisen, Stahl, PE oder PVC, > DN 50 bis DN 150. Ausgebautes und nicht wiederverwendbares Material ist auf die Verwertungsstelle zu transportieren und zu entsorgen. Einzurechnen ist das erforderliche Schneiden der Leitung.	18,000 m
2.19	Ausbau Formstücke bis DN 150 Ausbau von eingebauten Formstücken aller Materialien, einschl. dem Trennen der Rohr- bzw. Flanschverbindungen. Ausgebautes Material wird Eigentum des AN und ist zu beseitigen. Nennweite: bis DN 150	30,000 St
2.20	Ausbau Formstücke bis DN 300 Ausbau von eingebauten Formstücken aller Materialien, einschl. dem Trennen der Rohr- bzw. Flanschverbindungen. Ausgebautes Material wird Eigentum des AN und ist zu beseitigen. Nennweite: > DN 150 bis DN 300	8,000 St
2.21	Ausbau Schieber, UFH, OFH bis DN 200 Ausbau von vorhandenen, erdeingebauten Rohrleitungsarmaturen aller Materialien, einschl. zugehöriger Kappen, Gestänge und dem Trennen der Rohr- bzw. Flanschverbindungen. Ausgebautes Material wird Eigentum des AN und ist zu beseitigen. Armatur: Schieber, Unterflurhydrant, Oberflurhydrant Nennweite: bis DN 200	8,000 St
2.22	Hakenschlüssel <u>Zubehör:</u> Hakenschlüssel als Zubehör Quick Twist Pass- und Ausbaustück Liefern DN 150	1,000 St

Zweckverband Wasserwerke Westerzgebirge

Am Wasserwerk 14, 08340 Schwarzenberg, Tel.: 03774 / 1440, Fax: 03774 / 144-222

Projekt: 2025016 **Stützengrün OT Hundshübel, Abgangsleitung HB Hoher Stein**
LV: 2025-1-020a **Abgangsleitung HB Hoher Stein**

Nr.	Leistungsbeschreibung	Menge	ME	Einheitspreis in €	Gesamtbetrag in €
-----	-----------------------	-------	----	-----------------------	----------------------

Übertrag €

2.23 Mauerdurchführung

Ringraumdichtung, zur Abdichtung einzelner, durch Bauwerkswände und -decken geführter Rohrleitungen mittels einer Gliederkettendichtung aus elastomeren Dichtelementen, System SGM oder gleichwertig, liefern und gemäß Einbauvorschriften des Herstellers druckdicht montieren.

Fabrikat SGM oder gleichwertig

Außendurchmesser Medienrohr: 180 mm

Innendurchmesser der Mauerhülse oder Kernbohrung:
200 mm

Werkstoff der elastomeren Dichtelemente
(EPDM, Nitril- oder Silikon-Kautschuk ohne
DOP-/DEHP-Weichmacher):

Ausführung der Schrauben: verzinkt oder Edelstahl A4

Modell/Typ/Bezeichnung: 19 * DG 100 SV
Art.Nr. SV: 341 VA: 470

6,000 St

2.24 Mauerdurchführung

Ringraumdichtung, zur Abdichtung einzelner, durch Bauwerkswände und -decken geführter Rohrleitungen mittels einer Gliederkettendichtung aus elastomeren Dichtelementen, System SGM oder gleichwertig, liefern und gemäß Einbauvorschriften des Herstellers druckdicht montieren.

Fabrikat SGM oder gleichwertig

Außendurchmesser Medienrohr: 180 mm

Innendurchmesser der Mauerhülse oder Kernbohrung:
300 mm

Werkstoff der elastomeren Dichtelemente
(EPDM, Nitril- oder Silikon-Kautschuk ohne
DOP-/DEHP-Weichmacher):

Zweckverband Wasserwerke Westerzgebirge

Am Wasserwerk 14, 08340 Schwarzenberg, Tel.: 03774 / 1440, Fax: 03774 / 144-222

Projekt: 2025016 **Stützengrün OT Hundshübel, Abgangsleitung HB Hoher Stein**
LV: 2025-1-020a **Abgangsleitung HB Hoher Stein**

Nr.	Leistungsbeschreibung	Menge ME	Einheitspreis in €	Gesamtbetrag in €
------------	------------------------------	-----------------	-------------------------------	------------------------------

Übertrag €

Ausführung der Schrauben: verzinkt oder Edelstahl A4

Modell/Typ/Bezeichnung: 10 * DG 550

Art.Nr. SV: 3530 VA: 11797

1,000 St

.....

.....

2.25

Podest

Podest für Wartungszwecke

Für Wartungszwecke ist es notwendig die 3 Abgangsleitungen zu überwinden. Um dieses Sicher zu gewährleisten soll ein Podest installiert werden.

Das Podest soll eine Grundfläche von ca. 1,2 m * 1,0 m haben. Podest aus GFK-Gitterrost und statisch erforderlicher Unterkonstruktion aus verz. Edelstahl, Oberfläche rutschsicher.

Aufstieg von OK Gelände zum Podest über mind. 100 cm

breite, senkrechte verz. Edelstahl-Leiter, rutschsichere Sprossen.

Am Laufsteg verz. Edelstahl-Geländer mit Handlauf und Knieholm, Fußleiste am Podest.

Befestigung am Boden vom Bedingebäude.

Das GFK-Gitterrost soll Leicht zu demontieren sein.

Zur Zeichnungserstellung ist ein Aufmaß anzufertigen und die Zeichnung zur Abstimmung mit dem Bauherrn vorlegen.

Es ist weiterhin die Zeichnungsfortschreibung in 2 Revisionen entsprechend der Abstimmungen mit dem Bauherrn einzurechnen.

Die Zeichnung muss alle Details zu Rastern,

Verschiebesicherungen, Unterzügen, Konsolen,

Befestigung Unterzüge und Konsolen, usw. enthalten.

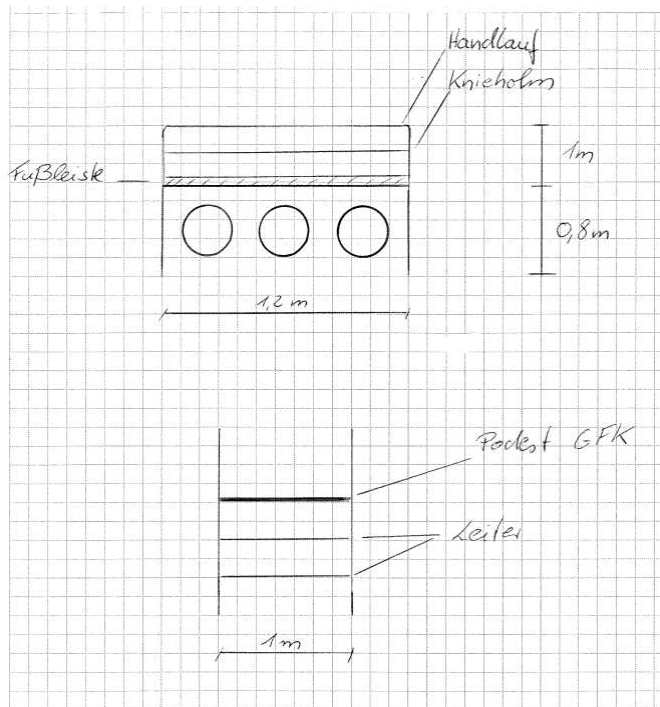
Zweckverband Wasserwerke Westerzgebirge

Am Wasserwerk 14, 08340 Schwarzenberg, Tel.: 03774 / 1440, Fax: 03774 / 144-222

Projekt: 2025016 Stützengrün OT Hundshübel, Abgangsleitung HB Hoher Stein
 LV: 2025-1-020a Abgangsleitung HB Hoher Stein

Nr.	Leistungsbeschreibung	Menge	ME	Einheitspreis in €	Gesamtbetrag in €
-----	-----------------------	-------	----	-----------------------	----------------------

Übertrag €



		1,000 St	
--	--	----------	--	-------	-------

2.26 Rohrunterstützung DN 150

Liefern und montieren Rohrunterstützung, vollständig aus Edelstahl 1.4301, für Rohrleitung DN 200, mit Rohrschellen, Abstand Rohrachse zum Boden nach Aufmaß, bis 600 mm.

		8,000 St	
--	--	----------	--	-------	-------

2.27 Rohrunterstützung aus Beton

Rohrunterstützung aus Beton 30*30*50 abrechen und ordnungsgemäß entsorgen.

		4,000 St	
--	--	----------	--	-------	-------

2.28 PE 100 Pass- und Ausbaustück

Allgemeine Vorbemerkung

Die anzubietenden Formteile müssen aus Material entsprechend der PE100+ Association hergestellt sein und hinsichtlich Dimensionen, Toleranzen und Güteanforderungen der DIN EN 12201 entsprechen. Die Formteile müssen sowohl in der

Zweckverband Wasserwerke Westerzgebirge

Am Wasserwerk 14, 08340 Schwarzenberg, Tel.: 03774 / 1440, Fax: 03774 / 144-222

Projekt: 2025016 Stützengrün OT Hundshübel, Abgangsleitung HB Hoher Stein
LV: 2025-1-020a Abgangsleitung HB Hoher Stein

Nr.	Leistungsbeschreibung	Menge	ME	Einheitspreis in €	Gesamtbetrag in €
-----	-----------------------	-------	----	-----------------------	----------------------

Übertrag €

Flansch-Flansch-Ausführung als auch in der optional erhältlichen Flansch-Spitzende-Ausführung mit grobem Gewinde mit patentiertem Gewindenspiel für die Einstellmöglichkeit +/- 15 mm des Pass- und Ausbaustückes ausgeführt sein.

Die PE-Formteilkörper müssen jeweils aus einem Stück homogenen Halbzeugs alternativ im Spritzgießverfahren hergestellt sein. Aus Wickelstab hergestellte Halbzeuge sind nicht zulässig.

Normen/Richtlinien

DIN EN 12201, DIN EN 1092-1, DIN EN 681-1, DVS 2207, DVS 2210, DIN EN 10204, DIN EN ISO 9001, DIN EN ISO 50001, DVGW W 400-2, DVGW GW 335

Zulassungen/Zertifikate

DVGW: Flanschseiten DV-8606BT0423 und DV-8611BT0424

Abnahmeprüfzeugnis 3.1 nach DIN EN ISO 10204 am Halbzeug vom verarbeiteten Rohstoff mit Angabe von MFR und OIT; nur PE 100 Material gem. PE100+ Association

Hersteller zertifiziert nach ISO 9001:2015 und ISO 50001:2011

Hersteller

Reinert-Ritz GmbH oder gleichwertig

Leistungsbeschreibung

PE 100 Pass- und Ausbaustück QUICK-TWIST PAS-FF Flansch-Flansch-Version, jeweils mit einer Losflansch- und einer Festflanschseite mit Hinterlegflanschen aus korrosionsfreiem, faserverstärktem, hochfestem Kunststoff [alternativ aus Stahl mit Kunststoffbeschichtung nach DIN EN 10310 bzw. Edelstahl], mit EPDM [alt. NBR]-O-Ring auf Festflanschseite, ausgelegt für volle Druckbelastbarkeit, gebohrt nach DIN EN 1092-1,

DN 150

Zweckverband Wasserwerke Westerzgebirge

Am Wasserwerk 14, 08340 Schwarzenberg, Tel.: 03774 / 1440, Fax: 03774 / 144-222

Projekt: 2025016 **Stützengrün OT Hundshübel, Abgangsleitung HB Hoher Stein**
LV: 2025-1-020a **Abgangsleitung HB Hoher Stein**

Nr.	Leistungsbeschreibung	Menge ME	Einheitspreis in €	Gesamtbetrag in €
			Übertrag €
	PN 16			
	Ausgelegt nach SDR 11			
		3,000 St
2.29	<p>Interimsversorgung</p> <p>Aufbau der Interimsversorgung (Notwasserleitung), bestehend aus Schlauchleitungen (B-Schlauch), einschl. Herstellung der Anbindungen an die vorhandene Wasserversorgung, sämtliche Materialaufwendungen für die Anbindungen sind einzukalkulieren. Interimsleitung liefern, verlegen, vorhalten und nach Bauende wieder abbauen. Schutz entsprechend der Witterungsverhältnisse herstellen. Spülung und Desinfektion werden über separate Positionen abgerechnet.</p> <p>Einzukalkulieren ist der Abschnittweise aufbau/vorhalten und umbau der Notleitung. Es ist von min. 3 Abschnitten auszugehen.</p> <p>Abgerechnet wird nach verbindungen.</p>	3,000 St
2.30	<p>zus. Einsatz außerhalb der normalen Arbeitszeit.</p> <p>Umbindearbeiten im Hochbehälter. Notwendige Arbeiten sollen in Abnahme schwachen Zeiten durchführen.</p>	3,000 St
Summe	2 Hochbehälter		

Zweckverband Wasserwerke Westerzgebirge

Am Wasserwerk 14, 08340 Schwarzenberg, Tel.: 03774 / 1440, Fax: 03774 / 144-222

Projekt:	2025016	Stützengrün OT Hundshübel, Abgangsleitung HB Hoher Stein		
LV:	2025-1-020a	Abgangsleitung HB Hoher Stein		
Nr.	Leistungsbeschreibung	Menge ME	Einheitspreis in €	Gesamtbetrag in €
3	Abgangsleitung			
3.1	Tiefbau			
3.1.1	Trasse abräumen Trasse in Teilflächen für Leitungen von Aufwuchs mit Stämmen bis 10 cm Durchmesser (1,00 m über Gelände gemessen) abräumen; einschließlich Wurzelwerk. Das abgeräumte Material wird Eigentum des AN und ist zu beseitigen.	20,000 m2
3.1.2	Zaunanlagen abbauen und wieder errichten Zaunanlagen einschl. Pfosten, abbauen, lagern und wieder errichten; einschl. Fundamente in Beton C 8/10 X0. Unbrauchbares Material wird Eigentum des AN und ist zu beseitigen. Beschädigte Teile sind vom AN zu ersetzen. Es ist von 30% Ersatzmaterial auszugehen. Zaunarten: Latten-, Maschendraht- oder Stabgitterzaun Bauhöhe: bis 3,00 m	10,000 m
3.1.3	Baustraße herstellen, beseitigen, für nichtöffentlichen Verkehr, auf Geotex Baustraße herstellen, für nichtöffentlichen Verkehr, auf Geotextil, nach Abtrag Oberboden. Einschließlich Planum für Baustraße herstellen. Trennschicht aus Vliesstoff unter Schüttung für Baustraße stoßüberlappend verlegen, Geotextilrobustheitsklasse (GRK) 4, quer zur Baustraßenachse. Schotter-Splitt-Brechsand-Gemisch, Lieferkörnung 0/56 gleichmäßig verteilen, profilieren und bis zur Standfestigkeit/ Befahrbarkeit verdichten. Einbaudicke ca. 20 cm. Nach Abschluss der Bauarbeiten Baustraße vollständig aufnehmen, in Eigentum AN übernehmen und von der Baustelle entfernen. Oberbodenarbeiten werden gesondert vergütet. Ausführung in mehreren Teilflächen.	7.577,000 m2
3.1.4	Verkehrsflächen unterhalten, Baustraßen Verkehrsflächen für Baustraßen für Baugeräte unterhalten, Befestigung ungebunden, sofern erforderlich nachprofilieren und nachverdichten.	1,000 psch

Zweckverband Wasserwerke Westerzgebirge

Am Wasserwerk 14, 08340 Schwarzenberg, Tel.: 03774 / 1440, Fax: 03774 / 144-222

Projekt:	2025016	Stützengrün OT Hundshübel, Abgangsleitung HB Hoher Stein			
LV:	2025-1-020a	Abgangsleitung HB Hoher Stein			
Nr.	Leistungsbeschreibung	Menge	ME	Einheitspreis in €	Gesamtbetrag in €
				Übertrag €
3.1.5	Betondecke aufbrechen und aufnehmen Betondecke aufbrechen, aufnehmen und entsorgen. Rückschnitt: max. 25 cm Beton: unbewehrt Dicke: bis 25 cm Baustoff profilgerecht aufnehmen, fachgerecht laden, fördern und zur zugelassenen Verwertungsstelle transportieren. Verwertungskosten trägt der AN. Frostschutz-Planum herstellen wird nicht gesondert vergütet.	10,000	m2
3.1.6	Betonverbundpflaster liefern Pflaster lt. DIN EN 1338 aus Betonverbundsteinen liefern, einschließlich der erforderlichen Rand und Anschlusssteine, sowie Kurvensätze. Nur Lieferung.	10,000	m2
3.1.7	Betonverbundpflaster verlegen Pflaster nach DIN 18318 aus Betonverbundsteinen verlegen. Höhe : 80 mm Ausführung im vorgefundenen Verband. Bettungsstärke : 3 - 5 cm im verdichteten Zustand. Als Bettungsmaterialien sind Baustoffgemische gemäß DIN 18318, ZTV Pflaster-StB 06 sowie der TL Pflaster-StB 06 zu verwenden. Pflasterfugen mit Sand einschlämmen. Einschließlich der erforderlichen Rand und Anschlusssteine, sowie Kurvensätze. An Einbauten und Begrenzungen sind die Steine anzupassen. Nur Verlegung.	10,000	m2
3.1.8	Bordsteine liefern und verlegen Bordstein aus Beton gem. DIN EN 1340, Zuschlag aus gebrochenem Hartgestein, liefern und verlegen mit Bettung und Rückenstütze. Bettung nach DIN 18318 aus Beton C 16/20. Borde engfugig verlegen, einschließlich Lieferung und aller Nebenleistungen. Profil : Tiefbordsteine Breite : 8/10 cm Höhe : 25 cm	6,000	m

Zweckverband Wasserwerke Westerzgebirge

Am Wasserwerk 14, 08340 Schwarzenberg, Tel.: 03774 / 1440, Fax: 03774 / 144-222

Projekt: 2025016 **Stützengrün OT Hundshübel, Abgangsleitung HB Hoher Stein**
LV: 2025-1-020a **Abgangsleitung HB Hoher Stein**

Nr.	Leistungsbeschreibung	Menge ME	Einheitspreis in €	Gesamtbetrag in €
------------	------------------------------	-----------------	-------------------------------	------------------------------

Übertrag €

3.1.9 Strassenablauf abbrechen

Strassenablauf einschliesslich Aufsatz vollständig ausbauen.
Ausführung aller Erdarbeiten in Homogenbereichen A1, A2 und B gemäß Baugrundgutachten sind einzurechnen.
Überschüssigen Boden gemäß Baugrundgutachten laden, transportieren und entsorgen bzw. einer Verwertung nach Wahl des AN zuführen.
Das Ausbauen von Rohrleitungen wird gesondert vergütet.
Strassenablauf aus Beton/Mauerwerk, Ausbautiefe ab OK Aufsatz bis 1,25 m.
Strassenablauf liegt in befestigter Fläche. Straßenaufbruch- und Erdarbeiten ausführen.
Sämtliche Stoffe und Aushub in Eigentum des AN übernehmen und von der Baustelle entfernen.

1,000 St

3.1.10 Strassenablauf PP o. Aufsatz 500/500

Straßenablauf ohne Aufsatz einbauen.
PP-Straßenablauf D400 für Aufsätze 500 x 500 mm (quadratisch) Klasse D400, Straßenablauf aus 100 % Neumaterial ohne Recycling- und Schäumungsanteile, Auslaufstutzen DN/OD 160 mm, 10° geneigt, Anschluss für PVC-KG-Rohre nach EN 1401 und PP-Rohre nach EN 1852, mit integrierter Verschiebesicherung passend für Kunststoffauflagering 10a, geeignet zur Ausrüstung mit Schmutzeimer Form B1 nach DIN 4052-4, mit horizontalen Verstärkungsringen zur Verzahnung mit dem Straßenaufbau (Lastenübertragung), Farbe: blau, Bauhöhe: ca. 45 cm (Gesamthöhe mit Aufsatz: ca. 65 cm), Einbau entsprechend Hersteller-Einbauhinweisen.
Aufsatz wird gesondert vergütet.
Ausführung aller Erdarbeiten in Homogenbereichen A1, A2 und B gemäß Baugrundgutachten sind einzurechnen, sowie gegebenenfalls erforderlichen Verbau ausführen und einrechnen.
Überschüssigen Boden gemäß Baugrundgutachten laden, transportieren und entsorgen bzw. einer Verwertung nach Wahl des AN zuführen.
Anschlussleitung anschließen einschl. Formteile, Bohrungen, Materialien und Arbeiten.
Auflager aus Beton C 12/15, 20 cm dick, herstellen.
Alle erforderlichen Erdarbeiten und ggf. Wasserhaltung sind in den Einheitspreis einzurechnen.

Zweckverband Wasserwerke Westerzgebirge

Am Wasserwerk 14, 08340 Schwarzenberg, Tel.: 03774 / 1440, Fax: 03774 / 144-222

Projekt: 2025016 **Stützengrün OT Hundshübel, Abgangsleitung HB Hoher Stein**
LV: 2025-1-020a **Abgangsleitung HB Hoher Stein**

Nr.	Leistungsbeschreibung	Menge ME	Einheitspreis in €	Gesamtbetrag in €
			Übertrag €
		1,000 St
3.1.11	<p>Aufsatz f. 500x500</p> <p>Aufsatz für Straßenablauf nach DIN EN 124 aufsetzen, Klasse D 400, Ausführung nach DIN 19 583 oder gleichwertiger Art, 500x500. Rahmen aus duktilem Gusseisen, geschlossene Form, hochziehbar mit Eimerauflage Bauzeitenentwässerung mit Kunststoffkappen Abdeckrost:Mulden- oder Pultform, dämpfende Einlage. Verzinkter Eimer nach DIN 4052, Form B 1. Aufsatz zunächst provisorisch auflegen und entsprechend Bauablauf Zug um Zug bis auf planmäßige Höhe setzen, unter Verwendung von Kunststoffauflageringen und entsprechenden Ausgleichsringen. Es ist ein Auflager mit Beton (C 20/25, 20 cm dick) herzustellen.</p>	1,000 St
3.1.12	<p>Aufbindung an Sammelrohrleitung für Straßenablauf MW 90° herstellen</p> <p>Aufbindung an Sammelrohrleitung für Straßenablauf MW 90° herstellen Notwendige Formstücke/ Sattelstücke, Dichtungen, das Anbohren der Sammelrohrleitung und Hilfsmittel werden nicht gesondert vergütet. Ausführung aller Erdarbeiten in Homogenbereichen A1, A2 und B gemäß Baugrundgutachten sind einzurechnen. Böden profilgerecht lösen und laden. Das Entsorgen, Verwerten sowie zwischenlagern und der Transport wird gesondert vergütet. Boden entspricht dem Zuordnungswert bis einschließlich Z 2. Handschachtung ist einzurechnen. Erforderliche Wasserhaltung ist durchzuführen und in den Preis einzurechnen. Ggf. Verbau ist durchzuführen und einzurechnen, Sicherung von Versorgungsleitungen ist durchzuführen und in den Preis einzurechnen. Sammelrohrleitung:DN 250 PP bis DN 500 PP Abzweige Rohr bis DN 200 PP nach Rohrverbindung mit Muffe, Dichtung mit Dichtring aus Elastomeren nach DIN 4060 Teil 1 und elastoplastischer dauerhafter Fugenfüllung der Rohrstöße.</p>	1,000 St

Vorbemerkungen Rohrgrabenarbeiten:

Die Rohrgrabenarbeiten gelten für die Neuverlegung oder Auswechslung von Rohrleitungen der Trinkwasserversorgung.

Zweckverband Wasserwerke Westerzgebirge

Am Wasserwerk 14, 08340 Schwarzenberg, Tel.: 03774 / 1440, Fax: 03774 / 144-222

Projekt: 2025016 **Stützengrün OT Hundshübel, Abgangsleitung HB Hoher Stein**
LV: 2025-1-020a **Abgangsleitung HB Hoher Stein**

Nr.	Leistungsbeschreibung	Menge ME	Einheitspreis in €	Gesamtbetrag in €
------------	------------------------------	-----------------	-------------------------------	------------------------------

Übertrag €

Durch den Bauherren werden die Höchstabrechnungsbreiten entsprechend der DIN 4124 für Arbeiten am Trinkwassernetz als Vertragsbestandteil vorgegeben. Technologisch bedingter Mehraushub und die sich daraus ergebende Wiederverfüllung sind in die Einheitspreise einzurechnen und werden nicht gesondert vergütet. Zulagen auf ausgeführte Leistungen können nur abgerechnet werden, wenn nicht schon eine andere Zulage auf die gleiche Position berechnet wurde.

BEACHTEN:

Wenn nichts anderes in der Position erwähnt, ist bei allen Aushubpositionen der Grabenverbau einzurechnen. Verbau ist gemäß DIN 4124 einzurechnen. Saumbohlen oder Sparschalung werden nicht anerkannt. Der Verbau ist kraftschlüssig bis auf die Grabensohle herzustellen. Bei notwendigem Grabenvollverbau vergrößert sich die angegebene Rohrgrabenbreite beidseitig. Die sich daraus ergebenden Mehrkosten sind in die jeweiligen Einheitspreise einzukalkulieren. Der Verbau ist immer im gleichen Zug mit dem Aushub einzubringen und nicht nachträglich einzustellen. Entstehender Zwischenraum zwischen Verbaufeln und Baugrubenböschung ist unbedingt mit Sand zu hinterfüllen, um jegliche Bodenbewegung zu unterbinden. Mehrbreiten infolge unsachgemäßer Ausführung des Grabenverbaus bzw. unangepasster Aushubtechnologie gehen zu Lasten des Auftragnehmers. Im Bereich von Leitungsquerungen ist eine kraftschlüssige Ausfachung mit Holz oder Stahlplatten vorzusehen. Die entsprechenden Mehraufwendungen sind in die Zulagepositionen einzurechnen.

Die eingebauten Stoffe/ Materialien müssen der ZTV A-StB 12 in Bezug auf Schichtdicke und Verdichtung (Proctordichte in % oder Verformungsmodul in MN/m²) entsprechen.

Durch den Bieter ist die Eignung einzubauender Materialien, wie Beton, Vorabsiebung, Frostschutz gemäß ZTV A-StB 12 nachzuweisen. Bei der Wiederverfüllung von Rohrgräben ist darauf zu achten, dass keinerlei gefrorene Baustoffe zum Einsatz gelangen.

Die Abrechnungstiefen für Erdaushub und Verfüllung berechnen sich ab Oberkante Oberflächenbefestigung. Abrechnung mit senkrechten Grabenwänden auf der Grabensohle von Oberkante Gelände.

Mehrbreiten und Mehrtiefen infolge Muffengruben oder Montagegruben für Rohrverbindungen sind einzurechnen und werden nicht gesondert vergütet. Die Grabensohle ist eben herzustellen und zu verdichten.

Mit dem Antreffen von Schichten aus losen, rolligen Ablagerungen oder Sanden bzw. Verfüllungen parallel laufender alter Rohrgräben muss gerechnet werden.

In die Einheitspreise einzurechnen ist das Herstellen der erforderlichen Feinplanie im Graben-, Baugruben- und Rückschnittbereich; sowie das Verdichten auf einen EV2-Wert von 45 MN/m² auf dem Erdplanum.

Im Zuge der Baumaßnahme anfallende Stoffe, die nicht wiederverwendbar sind oder nicht wieder eingebaut werden können, sowie überschüssiger Aushub sind zu einer zugelassenen Deponie (Verwertungs- oder Beseitigungsstelle) zu transportieren. Der Nachweis der geordneten Entsorgung ist unmittelbar zu erbringen. Die Gebühren der Entsorgung bis einschließlich Z2 sind vom Auftragnehmer zu übernehmen und in die Einheitspreise einzurechnen. Sie werden nicht gesondert vergütet.

Alle Aufwendungen für Wasserhaltungsarbeiten nach DIN 18305 sind in den Einheitspreis der jeweiligen Aushubposition einzurechnen. Bei Aufwendungen, die über das Übliche hinausgehen, also Pumpzeiten über 20

Zweckverband Wasserwerke Westerzgebirge

Am Wasserwerk 14, 08340 Schwarzenberg, Tel.: 03774 / 1440, Fax: 03774 / 144-222

Projekt: 2025016 **Stützengrün OT Hundshübel, Abgangsleitung HB Hoher Stein**
LV: 2025-1-020a **Abgangsleitung HB Hoher Stein**

Nr.	Leistungsbeschreibung	Menge ME	Einheitspreis in €	Gesamtbetrag in €
-----	-----------------------	----------	-----------------------	----------------------

Übertrag €

Stunden pro Einsatz bzw. Baustelle, sind die Preise der Leistungspositionen Wasserhaltung, jedoch nur auf ausdrückliche Anweisung des AG, zum Ansatz und zur Anwendung zu bringen.

3.1.13 Rohrgraben- u. Kopflochaushub, mit Verbau, bis 3 m

Boden für Rohrgräben sowie Start- und Zielgruben, ab Oberkante Gelände, profilgerecht ausheben. Rohrgrabentiefe bis 3,00 m. einschl. Verbau lt. DIN 18303, nach Wahl des Auftragnehmers.

Aushub entweder außerhalb des Graben seitlich lagern oder auf Zwischenlager transportieren, wieder antransportieren, Rohrgraben verfüllen und verdichten. Verdichtungsgradangabe mind. 95%. Überschussmassen aus verdrängtem, nicht wieder verfüllbarem Boden und aus Bodenaustausch werden Eigentum des AN und sind zu beseitigen, Entsorgung in gesonderter Position.

Boden bis Bodenklasse 6. Für Boden der Klasse 2 und 7 wird eine Zulage vergütet. Mehrtiefen im Bereich der Rohrverbindungen sind in den Einheitspreis einzurechnen.

Die Abrechnung erfolgt gemäß den festgelegten Abrechnungsbreiten lt. DIN 4124 oder nach Aufmaß auf der Baustelle, wobei die Erstgenannte die Höchstbreiten der Abrechnung darstellen. Abrechnung mit senkrechten Grabenwänden. Das Aufmaß wird auf der Baugrubensohle genommen.

1.890,000 m3

3.1.14 Zulage Bodenklasse 7

Zulage zu den vorgenannten Positionen des Grabenaushubes. Zulage für Maschinenschachtung in der Bodenklasse 7 nach DIN 18300.

Bodenklasse 7 : Schwer lösbarer Fels und Felsarten, die einen inneren, mineralisch gebundenen Zusammenhalt und hohe Gefügefestigkeit haben und die nur wenig klüftig oder verwittert sind. Festgelagerter, unverwitterter Tonschiefer, Nagelfluhschichten, Schlackenhalde der Hüttenwerke und dergleichen (Steine von über 0,1 m³ Rauminhalt).

265,000 m3

3.1.15 Zulage Handschachtung Bohl. 3-6

Zulage zu den vorgenannten Positionen des Grabenaushubes. Zulage für Handschachtung in der Bodenklasse 3-6 nach DIN 18300. Ausführung nach besonderer Anordnung des AG.

20,000 m3

Zweckverband Wasserwerke Westerzgebirge

Am Wasserwerk 14, 08340 Schwarzenberg, Tel.: 03774 / 1440, Fax: 03774 / 144-222

Projekt: 2025016 **Stützengrün OT Hundshübel, Abgangsleitung HB Hoher Stein**
LV: 2025-1-020a **Abgangsleitung HB Hoher Stein**

Nr.	Leistungsbeschreibung	Menge ME	Einheitspreis in €	Gesamtbetrag in €
-----	-----------------------	----------	--------------------	-------------------

Übertrag €

3.1.16	<p>Überschüssigen Boden entsorgen, Mat.kl. BM-F3 Überschüssigen Boden, auf Bereitstellungsfläche des AN separiert und ggf. abgedeckt, laden und einer Verwertung / Deponierung zuführen, einschl. Beprobung. Transportkosten sowie Annahme- oder Deponiegebühren sind einzurechnen und werden nicht gesondert vergütet. Nachweise der geordneten Entsorgung (Annahmescheine) sind lückenlos zu erbringen und dem AG zu übergeben. Material entspricht</p> <ul style="list-style-type: none"> - Materialklasse bis BM-F3 nach EBV - Zuordnungsklasse LAGA bis Z2 - Abfallschlüsselnr. nach AVV 17 05 04 Boden und Steine. 	400,000 m3
--------	---	------------	-------	-------

3.1.17	<p>Boden Suchgraben lösen, lagern, verfüllen, verdichten Boden für Suchgraben zur Freilegung von Kabeln und Leitungen nach Abtrag der Oberflächenbefestigung bzw. Oberboden profilgerecht lösen, seitlich lagern, wieder verfüllen und verdichten. Ausführung mit geböschten Wänden, Aushubtiefe bis 2 m. Arbeiten im Bereich Medien gemäß Vorgabe der Medienträger von Hand. Einzuzurechnen ist die Wiederherstellung der Einbettung freigelegter Medien mit Brechsand und die Verlegung eines entsprechenden Warnbandes zur Kennzeichnung. Diese Pos. wird nur nach Angabe der Bauleitung und nach tatsächlichem Umfang vergütet, sofortiges Aufmaß an der Entnahmestelle erforderlich. Ausführung in allen Homogenbereichen gemäß beiliegendem Baugrundgutachten.</p>	63,000 m3
--------	--	-----------	-------	-------

3.1.18	<p>Oberboden abtragen, seidl. lagern Oberboden abtragen, zur späteren Wiederverwendung seitlich lagern, in Mieten mit Abdeckung. Abtragsdicke: im Mittel 45 cm</p>	7.577,000 m2
--------	--	--------------	-------	-------

3.1.19	<p>Gelagerten Oberboden auftragen u. planieren Seidl. gelagerten Oberboden auftragen, anwalzen u. profilieren. Auftragsdicke: im Mittel 45 cm Baugrund vor Auftrag von Oberboden kreuzweise lockern, Tiefe 15 cm, Steine ab 10 cm Durchmesser, Fremdkörper und schwer verrottbare Pflanzenteile ablesen, Rasen ansäen, Saatgut in Absprache mit AG bzw. dem Grundstücksbesitzer, Saatgutmenge 25 g/m2, die Saatgutmischung ist mit Gräserarten auszustatten, die in der RSM/FLL in die höchste Eignungsstufe eingeordnet sind, Nachweis der Beschaffenheit durch Vorlage des Mischungsnummernbescheides. Ab- und Auftrag Oberboden B= 12 m Abrechnung nach Rohrgrabenlänge.</p>			
--------	--	--	--	--

Zweckverband Wasserwerke Westerzgebirge

Am Wasserwerk 14, 08340 Schwarzenberg, Tel.: 03774 / 1440, Fax: 03774 / 144-222

Projekt: 2025016		Stützengrün OT Hundshübel, Abgangsleitung HB Hoher Stein		
LV: 2025-1-020a		Abgangsleitung HB Hoher Stein		
Nr.	Leistungsbeschreibung	Menge ME	Einheitspreis in €	Gesamtbetrag in €
			Übertrag €
		7.577,000 m2
	<p>Vorbemerkungen Bettung und Deckung</p> <p>Alle Bettungs-, Deckungs- und Verfüllpositionen werden als Zulage zur Position Rohrgrabenaushub vergütet.</p> <p>Mehraushub wird nach den Leistungspositionen Rohrgrabenaushub gerechnet.</p> <p>Vertiefungen und Felsspalten werden nicht berücksichtigt.</p>			
3.1.20	<p>Rohraufleger u. -umhüllung Sand 0/2</p> <p>Auflager und Umhüllung von Rohren gemäß DVGW W400-2, aus Sand der Körnung 0,06 - 2 mm. Das einzubauende Material muss farblich unterschiedlich zum umgebenden Erdreich sein.</p> <p>Sand für das Auflager und die Umhüllung von Trinkwasser-Rohrleitungen sowie Kabelschutzrohren, liefern, profilgerecht einbauen und verdichten. Schichtdicke Rohraufleger: über 10-15 cm Schichtdicke Rohrumhüllung: 30 cm über Scheitel Die Mengenermittlung erfolgt nach Aufmaß in eingebautem Zustand. Es werden keine Recyclingmaterialien zugelassen.</p>	364,000 m3
3.1.21	<p>Austauscherdstoff Vorabsiebung</p> <p>Austauscherdstoff, z.B. Vorabsiebung 0/45 mm mit entsprechendem Eignungsnachweis, liefern, profilgerecht einbauen und verdichten. Die Mengenermittlung erfolgt nach Aufmaß in eingebautem Zustand.</p>	462,000 m3
3.1.22	<p>Bodeneinbau als Rohrgrabenverfestigung</p> <p>Bodeneinbau als Rohrgrabenverfestigung bei wenig tragfähiger oder stark wasserhaltiger Grabensohle, mit gebrochenem Naturschotter Körnung 0/56. Die normale Rohrbettung wird gesondert vergütet, einbauen unter Auflager der Rohrleitung, einschl. Erdaushub sowie Lieferung des Schotters. Verdrängtes Material wird Eigentum des AN und ist zu beseitigen. Schichtdicke bis 30 cm, Sohlenbreite der Gräben 0,90 m.</p>	173,000 m3

Zweckverband Wasserwerke Westerzgebirge

Am Wasserwerk 14, 08340 Schwarzenberg, Tel.: 03774 / 1440, Fax: 03774 / 144-222

Nr.	Leistungsbeschreibung	Menge	ME	Einheitspreis in €	Gesamtbetrag in €
				Übertrag €
3.1.23	Vlieseinbau bei wenig tragfähigem Boden Lieferung und Auflegen einer Trennvliesbahn GRK 3, >150 g/m ² , auf die Schottertragschicht der Rohrgrabenverfestigung, unter Auflager der Rohrleitung einbauen.	578,000	m2
	Vorbemerkungen Kabel und Leitungen sichern Die Positionen für das Sichern von Kabeln und Leitungen werden als Zulage zu den Rohrgrabenarbeiten gewährt. Damit sind alle Leistungen für die Sicherung und den Schutz und gegebenenfalls Instandsetzung der Hindernisse (z.B. Sandbettung von Leitungen und Kabeln, Warnbänder, Kabelformsteine, Rohrwiderlager) abgegolten. Eine zusätzliche Vergütung in Handschachtung erfolgt nicht, da diese mit den Positionen dieses Gewerkes abgegolten ist. Der Bieter hat je nach Forderung des jeweiligen Medienträgers die erforderlichen Aufwendungen für Kopflöcher und Handschachtung in den Einheitspreis einzukalkulieren. Mehrere Kreuzungen auf einer Länge von 1m gelten als eine Kreuzung.				
3.1.24	Erschwernis durch parallel verl. RL bis DN 150 Erschwernisse durch parallel verlegte, in Betrieb befindliche Rohrleitungen bis DN 150. Leitung sorgfältig sichern und im Zuge der Leitungsgrabenverfüllung mit steinfreiem Material wieder umhüllen. Ausführung einschl. Wiederherstellen von Auflagern, Schutzschichten und Abdeckungen. Das Einholen der eventuell erforderlichen Auftragungsgenehmigung ist im Einheitspreis inbegriffen. Bei den Arbeiten sind die Forderungen der einzelnen Versorgungsunternehmen zu berücksichtigen. Vor dem Verfüllen ist der Versorgungsträger zu informieren.	500,000	m
3.1.25	Erschwerniszulage Längslage von Leitungen Erschwerniszulage für die Längslage von Ver- und Entsorgungsleitungen und Kabeln im Bereich der Leitungsgräben. Alle Lieferungen und Leistungen für das ordnungsgemäße Unterfangen und Sichern dieser Fremdleitungen vor Beschädigungen und Frost während der Bauarbeiten gemäß den Forderungen der Versorgungsträger. Einzurechnen sind alle Erschwernisse und Mehrleistungen für den gesamten Baubetrieb. Die Leitungen sind jederzeit zugänglich und in Betrieb zu halten. Sandbettung, Kabelabdecksteine und sonstige Auflagerungen und Sicherungsmaßnahmen sind mit einzurechnen. Einschließlich evtl. Handschachtung.	1.000,000	m

Zweckverband Wasserwerke Westerzgebirge

Am Wasserwerk 14, 08340 Schwarzenberg, Tel.: 03774 / 1440, Fax: 03774 / 144-222

Projekt:	2025016	Stützensgrün OT Hundshübel, Abgangsleitung HB Hoher Stein		
LV:	2025-1-020a	Abgangsleitung HB Hoher Stein		
Nr.	Leistungsbeschreibung	Menge ME	Einheitspreis in €	Gesamtbetrag in €
			Übertrag €
3.1.26	Zul. Kreuzung von Leitungen Zulage zum Rohrgrabenaushub für das Kreuzen von Gas-, Fernwärme-, Trinkwasser und sonstigen Rohrleitungen. Die einzelnen Versorgungsleitungen sind sorgfältig zu sichern und im Zuge der Leitungsgrabenverfüllung mit steinfreiem Material wieder zu umhüllen. Das Einholen der eventuell erforderlichen Aufgrabungsgenehmigungen ist im EP inbegriffen. Kreuzung zur Leitungsachse : 45 bis 90 Grad Größe: bis DN 500 Mehrere Querungen innerhalb eines lfm werden als eine Querung gerechnet. Bei den Arbeiten sind die Forderungen der einzelnen Versorgungsunternehmen zu berücksichtigen. Vor dem Verfüllen ist der Versorgungsträger zu informieren.	8,000 St
3.1.27	Zul. Kreuzung von Kabeln Zulage zum Rohrgrabenaushub für das Kreuzen von Fernmelde-, Elektro- und sonstiger Kabel. Die einzelnen Kabel sind sorgfältig zu sichern und im Zuge der Leitungsgrabenverfüllung mit steinfreiem Material wieder zu umhüllen. Das Einholen der eventuell erforderlichen Aufgrabungsgenehmigungen ist im Einheitspreis inbegriffen. Größe: 5 bis 10 Kabelstränge Kreuzungswinkel: 45-90 Grad Mehrere Querungen innerhalb eines lfm werden als eine Querung gerechnet. Bei den Arbeiten sind die Forderungen der einzelnen Versorgungsunternehmen zu berücksichtigen. Vor dem Verfüllen ist der Versorgungsträger zu informieren.	8,000 St
3.1.28	Hindernisse im Boden abbrechen Hindernisse im Boden aus Beton, Stahlbeton, Holz, Stahl bzw. Mauerwerk abbrechen. Das Abbruchmaterial wird Eigentum des AN und ist zu beseitigen. Wird als Zulage zur Position Rohrgrabenaushub vergütet.	5,000 m3
3.1.29	Widerlager aus Beton Stampfbeton C12/15 mit Hochofenzement herstellen für Widerlager DVGW Merkblatt GW 310, einschließlich erforderliche Schalung und erforderlichen Mehraushub. Verdrängte, überschüssige und nicht wieder verfüllbare Bodenmassen werden Eigentum des AN und sind zu beseitigen.	5,000 m3

Zweckverband Wasserwerke Westerzgebirge

Am Wasserwerk 14, 08340 Schwarzenberg, Tel.: 03774 / 1440, Fax: 03774 / 144-222

Projekt: 2025016 **Stützengrün OT Hundshübel, Abgangsleitung HB Hoher Stein**
LV: 2025-1-020a **Abgangsleitung HB Hoher Stein**

Nr.	Leistungsbeschreibung	Menge	ME	Einheitspreis in €	Gesamtbetrag in €
-----	-----------------------	-------	----	-----------------------	----------------------

Übertrag €

3.1.30

Querriegel einbauen

Querriegel aus Lehmschlag oder Beton C 8/10, X0 liefern und in den Rohrgraben einbauen, einschließlich erforderlicher Schachtarbeiten und der Ummantelung der Rohrleitung mit Geotextil.

Querriegel wasserdicht.

Der durch den Querriegel ausgetauschte Boden ist aufzunehmen und zur zugelassenen Verwertungsstelle zu transportieren (siehe Vorbemerkung Rohrgrabenarbeiten).

Die erstellten Querriegel sind lage- und höhenmäßig einzumessen und im Bestandslageplan darzustellen (Leistung AN).

Ausführung :

- Höhe : 10 cm unter Rohrgrabensohle bis zur erforderlichen Höhe, jedoch mind. 20 cm über Rohrumhüllung
- Breite : Rohrgrabenbreite plus beidseitig 10 cm
- Länge : abhängig vom Durchlässigkeitsbeiwert des Materials, Minimum jedoch 50 cm

5,000 St

Vorbemerkungen Wasserhaltungsarbeiten

Bei allen Leistungen zur Wasserhaltung ist in den Einheitspreisen das Vorhalten enthalten.

Das Umsetzen der Pumpen sowie die Stromversorgung (Netz oder Generator) werden nicht besonders vergütet.

Gebühren für die Einleitung des geförderten Wassers in den vorhandenen Kanal sind in den Preis einzurechnen, sowie die Aufwendungen für die Einholung der Einleitgenehmigung, sowie alle sonstigen Auslagen.

Die Abrechnung des Pumpbetriebes erfolgt ausschließlich über einen Betriebsstundenzähler. Liegt dieser Nachweis nicht vor, erfolgt keine Vergütung.

Position Wasserhaltung ist nur bei Hang- oder Niederschlagswasser anzuwenden.

3.1.31

Pumpensumpf 1,00 m

Pumpensumpf innerhalb von Baugruben und Rohrgräben herstellen und beseitigen.

Ausführung nach Wahl des AN.

Einschließlich des erforderlichen Erdaushubs und der Wiederverfüllung.

Abteuftiefe : bis 1,00 m

Abmessungen : 1,00 x 1,00 m

Verdrängte, überschüssige und nicht wieder verfüllbare Bodenmassen werden Eigentum des AN und sind zu beseitigen.

5,000 St

3.1.32

Offene Wasserhaltung

Pumpe mit Elektromotor für Pumpensümpfe einbauen und ausbauen.

Geodätische Förderhöhe : bis 15 m

Zweckverband Wasserwerke Westerzgebirge

Am Wasserwerk 14, 08340 Schwarzenberg, Tel.: 03774 / 1440, Fax: 03774 / 144-222

Projekt: 2025016 **Stützengrün OT Hundshübel, Abgangsleitung HB Hoher Stein**
LV: 2025-1-020a **Abgangsleitung HB Hoher Stein**

Nr.	Leistungsbeschreibung	Menge	ME	Einheitspreis in €	Gesamtbetrag in €
				Übertrag €
	Einschließlich erforderlicher Schlauchleitung bis 50 m.				
		5,000	St
3.1.33	Pumpenbetrieb (Eit) Betrieb der vorgeschriebenen Pumpen (je Pumpensatz) mit Elektromotor. Fördermenge : bis 10 m³/h Abrechnung : Stück x Stunde (h) Anmerkung : Die Position gilt ohne Änderung auch für den Einsatz von Pumpen mit Verbrennungsmotor. Maßnahme der offenen Wasserhaltung nur auf Anweisung des Auftraggebers. Alle Pumpenstunden sind vom AN nachzuweisen.				
		200,000	h
Summe	3.1 Tiefbau			

Zweckverband Wasserwerke Westerzgebirge

Am Wasserwerk 14, 08340 Schwarzenberg, Tel.: 03774 / 1440, Fax: 03774 / 144-222

Projekt: 2025016 **Stützengrün OT Hundshübel, Abgangsleitung HB Hoher Stein**
LV: 2025-1-020a **Abgangsleitung HB Hoher Stein**

Nr.	Leistungsbeschreibung	Menge ME	Einheitspreis in €	Gesamtbetrag in €
------------	------------------------------	-----------------	-------------------------------	------------------------------

3.2 Rohrbau

Vorbemerkungen Rohrverlegearbeiten

Die Materialrichtlinien des AG werden zum Vertragsbestandteil und können beim AG eingesehen werden.

Die PE-HD-Rohre und Formteile werden mittels Heizelementstumpfschweißverfahren im Leitungsverlauf, in Ausnahmefällen mit Elektroschweißmuffen verbunden. Schweißverbindungen gemäß DVS-Merkblatt 2207/1. Die Rohrverbindungen werden abweichend von DIN 18307 nicht gesondert vergütet.

Duktile Formstücke aus Gußeisen müssen außen und innen mit einer Epoxydharz-Deckbeschichtung versehen sein.

Die für die Verlegung von Rohren und Formstücken notwendigen Verbindungsmaterialien sind in die EP einzurechnen (Schrauben, Muttern, Unterlegscheiben Stahl verzinkt).

Notwendige Rohrschnitte sind in die Einheitspreise einzurechnen und werden nicht gesondert vergütet.

3.2.1 PEHD-Rohr PE 100-RC d 180 x 16,4 SDR 11

PEHD-Rohr aus PE 100-RC
da 180 x 16,4 mm, SDR 11,
königsblau (RAL 5005), RAL-Gütezeichen (KGR),
nach PAS 1075 bis Typ 2,
DVGW-Kennzeichnung, liefern und verlegen.
Druckstufe: SDR 11 = 16 bar

500,000 m

3.2.2 Ortungsdraht

Ortungsdraht aus 6 mm² Cu, mit blauem Schutzmantel zur Ortung von Kunststoff- und Gussleitungen, liefern u. verlegen, einschl. Verbindungen herstellen, auf Durchgang prüfen und am Schiebergestänge hochführen und 20 cm in Schieberkappe einrollen.

500,000 m

3.2.3 Trassenwarnband "Wasser" blau

Trassenwarnband blau mit der Aufschrift "Trinkwasser" liefern und verlegen.

500,000 m

3.2.4 E-Schweißmuffe d 180

E-Schweißmuffe PE d 180 liefern und montieren.

50,000 St

Zweckverband Wasserwerke Westerzgebirge

Am Wasserwerk 14, 08340 Schwarzenberg, Tel.: 03774 / 1440, Fax: 03774 / 144-222

Projekt:	2025016	Stützengrün OT Hundshübel, Abgangsleitung HB Hoher Stein		
LV:	2025-1-020a	Abgangsleitung HB Hoher Stein		
Nr.	Leistungsbeschreibung	Menge ME	Einheitspreis in €	Gesamtbetrag in €
			Übertrag €
3.2.5	E-Schweißwinkel d 180 E-Schweißwinkel PE d 180 liefern und montieren.	6,000 St
3.2.6	Ausbau Rohrleitung bis DN 150 Ausbau von vorhandenen Rohrleitungen aus Gusseisen, Stahl, PE oder PVC, > DN 50 bis DN 150. Ausgebautes und nicht wiederverwendbares Material ist auf die Verwertungsstelle zu transportieren und zu entsorgen. Einzurechnen ist das erforderliche Schneiden der Leitung.	500,000 m
3.2.7	Rohrltg. spülen / desinfizieren bis DN 150 Druckrohrleitung für Trinkwasser, Nennweite bis DN 150, vor Inbetriebnahme abschnittsweise spülen und desinfizieren nach DIN EN 805 und lt. DVGW-Arbeitsblatt W 291 + W 346. Inbetriebnahme der TW-Leitung in Teilstrecken, Länge nach Vereinbarung mit der örtlichen Bauüberwachung. Wasser ist vom AN bereitzustellen und nach der Spülung schadlos zu beseitigen, einschließlich der erforderlichen Aufwendungen für die Hygienefreigabe. Die Spülwassermenge soll mindestens das 3 bis 5-fache Volumen der zu spülenden Leitung erreichen. Die Klärung der Spülwasserbereitstellung und der Ableitung der Desinfektionsabwässer ist Aufgabe des Auftragnehmers und in dessen Eigenverantwortung zu regeln. Kosten für Probenahme und Auswertung durch das vom ZWW beauftragte Prüflabor sind einzurechnen (Kostenaufstellung kann über ZWW erfragt werden). Zusätzlich ist jeweils eine Vergleichsprobe einschl. Auswertung mit einzurechnen. Das Desinfektionsmittel muss den o.g. Vorschriften / Richtlinien entsprechen. Die Standzeiten sind einzuhalten. Die Freigabe der Rohrleitung erfolgt erst nach Vorlage des Befundes schriftlich durch den ZWW. Zur Desinfektion sind alternative, vom Bundesgesundheitsamt für den Einsatz bei Trinkwasser nachweislich zugelassene Desinfektionsmittel einsetzbar. Weiterhin gilt zu beachten: Anmeldung der voraussichtlichen Probenahme mind. 7 Tage vorher beim ZWW. Die Freigabe erfolgt bei negativem Befund in der Regel innerhalb von 5 Tagen. Diese Zeit ist in den Bauablauf einzukalkulieren. Information über evtl. notwendige Nachproben erfolgt über den ZWW, zwingende Hinzuziehung des Meisterbereiches bei Netzproben als Vergleichsproben.			

Zweckverband Wasserwerke Westerzgebirge

Am Wasserwerk 14, 08340 Schwarzenberg, Tel.: 03774 / 1440, Fax: 03774 / 144-222

Projekt:	2025016	Stützensgrün OT Hundshübel, Abgangsleitung HB Hoher Stein		
LV:	2025-1-020a	Abgangsleitung HB Hoher Stein		
Nr.	Leistungsbeschreibung	Menge ME	Einheitspreis in €	Gesamtbetrag in €
			Übertrag €
		500,000 m
3.2.8	Zulage Einbindung bis DN 150 Zulage für Einbindung neuer Rohrleitungen in bestehende Rohrleitungen. Vergütung nach der Anzahl der Einbindungen, unabhängig von der Länge der herauszunehmenden Leitungsteile. Material und Druckstufe der Rohrleitung nach dem Durchmesser der bestehenden Leitung. Einzurechnen sind alle Rohrschnitte, sowie das Vorbereiten des vorhandenen Rohrendes und der nachträgliche Außenschutz sinngemäß entsprechend DIN EN 805 aus PE-Umhüllung, für Rohre aus duktilem Gusseisen oder nachträglicher Außenschutz nach DIN EN 12068 und DIN 30672 aus Zweibandsystem, für Rohre aus Stahl, Fabrikat / Typ: Kettner / Palimex K 100 oder gleichwertig Nennweite: bis DN 150	5,000 St
3.2.9	Zulage Einbindung bis DN 300 Zulage für Einbindung neuer Rohrleitungen in bestehende Rohrleitungen. Vergütung nach der Anzahl der Einbindungen, unabhängig von der Länge der herauszunehmenden Leitungsteile. Material und Druckstufe der Rohrleitung nach dem Durchmesser der bestehenden Leitung. Einzurechnen sind alle Rohrschnitte, sowie das Vorbereiten des vorhandenen Rohrendes und der nachträgliche Außenschutz sinngemäß entsprechend DIN EN 805 aus PE-Umhüllung, für Rohre aus duktilem Gusseisen oder nachträglicher Außenschutz nach DIN EN 12068 und DIN 30672 aus Zweibandsystem, für Rohre aus Stahl, Fabrikat / Typ: Kettner / Palimex K 100 oder gleichwertig Nennweite: über DN 150 bis einschl. DN 300	1,000 St
3.2.10	Zulage Abtrennung Versorgungsleitung DN 150 GG Zulage für das abschnittsweise Abtrennen der alten TW-Versorgungsleitungen. Die Leistung beinhaltet notwendige Rohrschnitte in die vorhandene Leitung DN 150 GG und das fachgerechte Verschließen der Leitung nach Wahl des AN, einschl. dem Entleeren der Leitung und der Lieferung aller erforderlichen Materialien. Die Außerbetriebnahme erfolgt abschnittsweise nach Inbetriebnahme der neuen Versorgungsleitung, die daraus resultierenden Koordinierungsleistungen sind in den Einheitspreis einzukalkulieren.	5,000 St

Zweckverband Wasserwerke Westerzgebirge

Am Wasserwerk 14, 08340 Schwarzenberg, Tel.: 03774 / 1440, Fax: 03774 / 144-222

Projekt:	2025016	Stützensgrün OT Hundshübel, Abgangsleitung HB Hoher Stein		
LV:	2025-1-020a	Abgangsleitung HB Hoher Stein		
Nr.	Leistungsbeschreibung	Menge ME	Einheitspreis in €	Gesamtbetrag in €
			Übertrag €
3.2.11	Zulage Abtrennung Versorgungsleitung DN 300 Zulage für das abschnittsweise Abtrennen der alten TW-Versorgungsleitungen. Die Leistung beinhaltet notwendige Rohrschnitte in die vorhandene Leitung DN 300 GG/St und das fachgerechte Verschließen der Leitung nach Wahl des AN, einschl. dem Entleeren der Leitung und der Lieferung aller erforderlichen Materialien. Die Außerbetriebnahme erfolgt abschnittsweise nach Inbetriebnahme der neuen Versorgungsleitung, die daraus resultierenden Koordinierungsleistungen sind in den Einheitspreis einzukalkulieren.	1,000 St
3.2.12	Druckprüfung bis DN 150 Innendruckprüfung für Rohrleitungen, Nennweite bis DN 150, in Teilabschnitten nach DIN EN 805 und DVGW-Arbeitsblatt W 400-2 durchführen. Grundsätzlich sind folgende Prüfverfahren anerkannt: Normalverfahren, beschleunigtes Normalverfahren sowie das Kontraktionsverfahren; für den Prüfdruck gilt: Systemprüfdruck = Systembetriebsdruck + 5,0 bar. Der Systembetriebsdruck ist vor der Druckprobe gemeinsam mit dem AG vor Ort festzustellen. Hinweis: Die Prüfung sollte an der Stelle des höchsten Systembetriebsdruckes vorgenommen werden. Prüfung in Teilstrecken, einschl. Herstellung der Verbindung zwischen den einzelnen Prüfstrecken. Alle zur Druckprobe und Hygieneprüfung notwendigen Form- und Verbindungsstücke sind in den Einheitspreis einzurechnen. Länge und Anzahl der Teilabschnitte nach Vereinbarung mit dem AG. Wasser ist vom AN bereitzustellen und nach der Prüfung schadlos zu beseitigen.	500,000 m
3.2.13	Ausbau Formstücke bis DN 80 Ausbau von eingebauten Formstücken aller Materialien, einschl. dem Trennen der Rohr- bzw. Flanschverbindungen. Ausgebautes Material wird Eigentum des AN und ist zu beseitigen. Nennweite: bis DN 80	10,000 St
3.2.14	Ausbau Schieber, UFH, OFH bis DN 80 Ausbau von vorhandenen, erdeingebauten Rohrleitungsarmaturen aller Materialien, einschl. zugehöriger Kappen, Gestänge und dem Trennen der			

Zweckverband Wasserwerke Westerzgebirge

Am Wasserwerk 14, 08340 Schwarzenberg, Tel.: 03774 / 1440, Fax: 03774 / 144-222

Projekt:	2025016	Stützensgrün OT Hundshübel, Abgangsleitung HB Hoher Stein		
LV:	2025-1-020a	Abgangsleitung HB Hoher Stein		
Nr.	Leistungsbeschreibung	Menge ME	Einheitspreis in €	Gesamtbetrag in €
			Übertrag €
	Rohr- bzw. Flanschverbindungen. Ausgebautes Material wird Eigentum des AN und ist zu beseitigen. Armatur: Schieber, Unterflurhydrant, Oberflurhydrant Nennweite: bis DN 80	5,000 St
3.2.15	Ausbau Anbohrarmatur / Schieber bis DN 50 Ausbau von vorhandenen, erdeingebauten Rohrleitungsarmaturen aller Materialien, einschl. zugehöriger Kappen, Gestänge und dem Trennen der Rohr- bzw. Flanschverbindungen. Ausgebautes Material wird Eigentum des AN und ist zu beseitigen. Armatur: Anbohrarmatur, Hausanschlussschieber, Erdventil Nennweite: bis DN 50	1,000 St
3.2.16	Interimsversorgung Aufbau der Interimsversorgung (Notwasserleitung), bestehend aus einer PE-HD-Rohrleitung d 125, einschl. Herstellung der Anbindungen an die vorhandene Wasserversorgung, sämtliche Materialaufwendungen für die Anbindungen sind einzukalkulieren. Interimsleitung liefern, verlegen, vorhalten und nach Bauende wieder abbauen. Schutz entsprechend der Witterungsverhältnisse herstellen. Spülung und Desinfektion werden über separate Positionen abgerechnet. Einzukalkulieren ist der Abschnittweise aufbau/vorhalten und umbau der Notleitung. Es ist von min. 3 Abschnitten auszugehen. Abgerechnet wird nach m verlegter Notleitung.	500,000 m
3.2.17	Notwasserleitung spülen / desinfizieren Notwasserleitung DN 50 vor Inbetriebnahme abschnittsweise spülen und desinfizieren nach DIN EN 805 und lt. DVGW-Arbeitsblatt W 291 + W 346. Inbetriebnahme der TW-Leitung in Teilstrecken, Länge nach Vereinbarung mit der örtlichen Bauüberwachung. Wasser ist vom AN bereitzustellen und nach der Spülung schadlos zu beseitigen, einschließlich der erforderlichen Aufwendungen für die Hygienefreigabe. Die Spülwassermenge soll mindestens das 3 bis 5-fache Volumen der zu spülenden Leitung erreichen. Die Klärung der Spülwasserbereitstellung und der Ableitung der Desinfektionsabwässer ist Aufgabe des Auftragnehmers			

Zweckverband Wasserwerke Westerzgebirge

Am Wasserwerk 14, 08340 Schwarzenberg, Tel.: 03774 / 1440, Fax: 03774 / 144-222

Projekt: 2025016 **Stützengrün OT Hundshübel, Abgangsleitung HB Hoher Stein**
LV: 2025-1-020a **Abgangsleitung HB Hoher Stein**

Nr.	Leistungsbeschreibung	Menge	ME	Einheitspreis in €	Gesamtbetrag in €
-----	-----------------------	-------	----	-----------------------	----------------------

Übertrag €

und in dessen Eigenverantwortung zu regeln.

Kosten für Probenahme und Auswertung durch das vom ZWW beauftragte Prüflabor sind einzurechnen (Kostenaufstellung kann über ZWW erfragt werden).
Zusätzlich ist jeweils eine Vergleichsprobe einschl. Auswertung mit einzurechnen.
Das Desinfektionsmittel muss den o.g. Vorschriften / Richtlinien entsprechen. Die Standzeiten sind einzuhalten.
Die Freigabe der Rohrleitung erfolgt erst nach Vorlage des Befundes schriftlich durch den ZWW.
Zur Desinfektion sind alternative, vom Bundesgesundheitsamt für den Einsatz bei Trinkwasser nachweislich zugelassene Desinfektionsmittel einsetzbar.

Weiterhin gilt zu beachten:
Anmeldung der voraussichtlichen Probenahme mind. 7 Tage vorher beim ZWW.
Die Freigabe erfolgt bei negativem Befund in der Regel innerhalb von 5 Tagen. Diese Zeit ist in den Bauablauf einzukalkulieren.
Information über evtl. notwendige Nachproben erfolgt über den ZWW,
zwingende Hinzuziehung des Meisterbereiches bei Netzproben als Vergleichsproben.

500,000 m

Vorbemerkungen Rohrverlegearbeiten

Die Materialrichtlinien des AG werden zum Vertragsbestandteil und können beim AG eingesehen werden.
Die PE-HD-Rohre und Formteile werden mittels Heizelementstumpfschweißverfahren im Leitungsverlauf, in Ausnahmefällen mit Elektroschweißmuffen verbunden. Schweißverbindungen gemäß DVS-Merkblatt 2207/1. Die Rohrverbindungen werden abweichend von DIN 18307 nicht gesondert vergütet.
Duktile Formstücke aus Gußeisen müssen außen und innen mit einer Epoxyharz-Deckbeschichtung versehen sein.
Die für die Verlegung von Rohren und Formstücken notwendigen Verbindungsmaterialien sind in die EP einzurechnen (Schrauben, Muttern, Unterlegscheiben Stahl verzinkt).
Notwendige Rohrschnitte sind in die Einheitspreise einzurechnen und werden nicht gesondert vergütet.

3.2.18 **Kabelschutzrohr d 63*5,8 aus PE-HD**

Kabelschutzrohr aus PE-HD, PE 80, d 63*5,8 SDR 11, für die Erdverlegung (Wanddickenreihe SDR 11), geeignet zum Einblasen und Einziehen von LWL-Kabeln, Maße nach DIN 8074, Druckbeständigkeit min. 12 bar bei 35°C für 2 Std, Farbe schwarz RAL9005, an der Innenfläche längs verlaufende Riefung, Signierung mit Heißprägung in Kontrastfarbe, m ind. 4 mm hoch: Hersteller, Abmessung, Ma.-Nr., Fertigungsdatum, Meterzahl, Lieferung auf Trommel oder Ringbund, einschließlich Trommelrückführung, Rohrenden mit Endkappen verschlossen,

Zweckverband Wasserwerke Westerzgebirge

Am Wasserwerk 14, 08340 Schwarzenberg, Tel.: 03774 / 1440, Fax: 03774 / 144-222

Projekt: 2025016		Stützengrün OT Hundshübel, Abgangsleitung HB Hoher Stein		
LV: 2025-1-020a		Abgangsleitung HB Hoher Stein		
Nr.	Leistungsbeschreibung	Menge ME	Einheitspreis in €	Gesamtbetrag in €
			Übertrag €
	<p>Verlegung fachgerecht entsprechend den einschlägigen Verlegerichtlinien (z.B . ZTV- TK Netz 10 und 12 der T-Com, EN 1610) und der technischen Information des Herstellers. Herstellung der Schweißverbindungen einschließlich Muffen und Verschlüsse der Rohrenden.</p> <p>Fabrikat: PE- Kabelschutzrohr nach DIN 8074 mit RTR-Innenriefung</p> <p>Hersteller: REHAU, Schönggen oder glw.</p>	340,000 m
3.2.19	<p>Kabelwarnband mit Stahlarmierung</p> <p>Kabelwarnband mit Stahlarmierung liefern und ca. 30 cm über dem Kabelschutzrohr auslegen. Fabrikat: Kekoplast o.glw.</p>	340,000 m
3.2.20	<p>Zul. f. Muffenstopfen PE-HD DN 50</p> <p>Muffenstopfen aus PE-HD als Zulage, für vorgenanntes Kabelschutzrohr DN 50 liefern und einbauen.</p>	2,000 St
3.2.21	<p>Innendruckprüfung für Kabelschutzrohr</p> <p>Innendruckprüfung der vorbeschriebenen Rohre aus PE-HD da 63*5,8 mit Luft, Prüfdruck 10,0 bar, einschließlich Lieferung und Einbau von Endkappen für die Druckproben, einschließlich Rückbau und Entsorgung von Endkappen für Druckproben, einschließlich Vorhaltung des entsprechenden Prüfgeräts mit Anschluss an genannte Endkappen. Der Prüfdruck darf innerhalb einer Stunde nicht mehr als 0,1 bar abfallen. Über die gesamte Prüfzeit ist ein Druckschreiber für die Dokumentation zu verwenden. Die Leerrohre sind nach dem Einbau zu prüfen.</p>	340,000 m
3.2.22	<p>Kalibrierverfahren</p> <p>Nachweis der Durchgängigkeit des vorgenannten Kabelschutzrohres aus PE-HD DN 50 (da 63*5,8 mm) durch ein geeignetes Kalibrierverfahren, (Kalibrierscheibe oder Kolben). Der Mindestdurchmesser des Kalibriergerätes beträgt mindestens 90% vom Innendurchmesser des Kabelschutzrohres, hier 45 mm.</p>	340,000 m

Zweckverband Wasserwerke Westerzgebirge

Am Wasserwerk 14, 08340 Schwarzenberg, Tel.: 03774 / 1440, Fax: 03774 / 144-222

Projekt:	2025016	Stützengrün OT Hundshübel, Abgangsleitung HB Hoher Stein			
LV:	2025-1-020a	Abgangsleitung HB Hoher Stein			

Nr.	Leistungsbeschreibung	Menge	ME	Einheitspreis in €	Gesamtbetrag in €
				Übertrag €
3.2.23	Kabel A-2YF(L)2Y 20x2x0,8 liefern u. verlegen Kabel A-2YF(L)2Y 20x2x0,8 liefern und im bauseits hergestellten Leerrohr verlegen/einziehen. Kabel muss Längswasserdicht sein.	340,000	m
3.2.24	Schrumpfmuffe bis 20 DA Schrumpfmuffe für Kabel A-2YF(L)2Y bis 20 DA herstellen, incl. isolierter gefüllter Stoßverbinder	2,000	St
<u>Summe</u>	3.2	Rohrbau		

Projekt: 2025016 **Stützengrün OT Hundshübel, Abgangsleitung HB Hoher Stein**
LV: 2025-1-020a **Abgangsleitung HB Hoher Stein**

Nr.	Leistungsbeschreibung	Menge ME	Einheitspreis in €	Gesamtbetrag in €
------------	------------------------------	-----------------	-------------------------------	------------------------------

3.3 **Dokumentation**

3.3.1 **Bestandsdokumentation**

Bestandsplan für TW-Zubringer- und Versorgungsleitungen, Entleerungsleitungen sowie Kabelschutzrohre

Es ist ein Lageplan zu erstellen, in dem die Lage der Haupt-, Ver- und Versorgungsleitungen incl. Hausanschlussleitungen sowie der Kabelschutzrohre durch eine Skizze mit orthogonaler Bemaßung aller Einbauteile bzw. aller Richtungsänderungen der Leitungen dargestellt wird.

Ebenso müssen Angaben zur Verlegetiefe, zur Nennweite, zum Werkstoff, zur Verbindungsart sowie der Wechsel derselben enthalten sein. Die Lage unterirdischer Leitungen und Leitungsteile muß in der Örtlichkeit hinreichend genau wiederbestimmbar sein und durch einen eindeutigen Bezug auf die Grundkarte in andere Planunterlagen übertragbar sein.

Gefordert werden folgende Vermessungs- und Bestandsunterlagen:

1. Vorabzug
 - 1 Probeplot zur Überprüfung der technischen Angaben in 2-facher Ausfertigung, bei größeren Maßnahmen in Teilabschnitten
2. Analoge Datenübergabe
 - Bestandsplan mit farbiger Leitungsdarstellung in 4-facher Ausfertigung
 - Höhennachweis des vermarkten Punktes an einer Anlage
3. EDV-Gestützte Datenübergabe
 - DXF-Datei des gesamten Bauumfanges, der zum Zeitpunkt der Maßnahme besteht
 - PDF-Dateien der einzelnen Bestandspläne, auch Schnitte und Bauwerkszeichnungen
 - ASCII-Format, wenn gefordert, zur Übergabe an Ingenieurbüros
 - Baustellenbilder im Zuge der Baumaßnahme

Neben den Bestandsunterlagen sind nach Abschluss der Bestandsvermessung außerdem zu übergeben:
Koordinatenverzeichnis und Festlegungsrisse des Trassenpolygons
Höhenverzeichnis und Festlegungsrisse der Höhenhilfs- und Festpunkte

Für die Bestandsdokumentation und die Erstellung der Bauwerkspläne ist das Ingenieurbüro:

Bauer Tiefbauplanung GmbH
Ansprechpartner Herr Herrmann
Industriestraße 1
08280 Aue
Tel. 03771 / 3402051
Fax 03771 / 3402044

Zweckverband Wasserwerke Westerzgebirge

Am Wasserwerk 14, 08340 Schwarzenberg, Tel.: 03774 / 1440, Fax: 03774 / 144-222

Projekt: 2025016 **Stützengrün OT Hundshübel, Abgangsleitung HB Hoher Stein**
LV: 2025-1-020a **Abgangsleitung HB Hoher Stein**

Nr.	Leistungsbeschreibung	Menge ME	Einheitspreis in €	Gesamtbetrag in €
-----	-----------------------	----------	-----------------------	----------------------

zu beauftragen.

Der Auftragnehmer informiert dieses mind. 1 Wochentag vor der zu erbringenden Vermessungsleistung, die am offenen Graben zu erbringen ist.
 Bestandsunterlagen sind spätestens 14 Tage vor der Abnahme zusammen mit anderen Qualitätsnachweisen zu übergeben.

Abrechnung pro m Leitungslänge

500,000 m

3.3.2 Längsschnitt

Leitungsbestandsplan - Längsschnitt

Der Leitungsbestandsplan-Längsschnitt ist ein Vertikalschnitt durch die Leitungsachse der Hauptleitung und ist nach den Forderungen des ZWW anzufertigen.
 Der Plan ist analog dem dazugehörigen Lageplan zu nummerieren. Der Maßstab ist in der Regel 1:500/50 oder mit dem AG abzustimmen.

Der Längsschnitt beinhaltet:

- Stationsangaben
- Geländeoberfläche mit Längen- und Höhenangaben und deren Bezeichnungen
- Schächte, Bauwerke und deren Bezeichnungen
- Höhenangaben bei Schächten, wie Deckelhöhe, Sohlhöhe in [m]
- Leitungsprofil
- unterirdische Fremdanlagen mit kurzer Rechtsträgerbezeichnung

Abrechnung pro m Fernleitung

500,000 m

3.3.3 Entsorgungskonzept überschüssiger Boden

Erstellung eines Entsorgungskonzeptes für alle überschüssigen Böden, basierend auf beiliegendem Baugrundgutachten mit Untersuchungen nach LAGA und nachgeschaltete Laboruntersuchungen nach EBV. Einschließlich aller erforderlichen Angaben zum Material, zur Menge, zu Transport und zum Verbringungsort.

1,000 psch

Summe	3.3	Dokumentation
--------------	------------	----------------------	-------

Zweckverband Wasserwerke Westerzgebirge

Am Wasserwerk 14, 08340 Schwarzenberg, Tel.: 03774 / 1440, Fax: 03774 / 144-222

Projekt:	2025016	Stützengrün OT Hundshübel, Abgangsleitung HB Hoher Stein		
LV:	2025-1-020a	Abgangsleitung HB Hoher Stein		
Nr.	Leistungsbeschreibung	Menge ME	Einheitspreis in €	Gesamtbetrag in €
3.4	Hausanschluss			
3.4.1	Komplexpreis Baugrube, unbefestigte Oberfläche Komplexpreis Tiefbauarbeiten Herstellen Baugrube bis 2,5 m ² x max. 1,75 m mittlere Sohltiefe; ohne befestigte Oberfläche; Bodenklasse 2 - 7 inklusive Austauschmassen bei Erfordernis, inklusive Zulage Handschachtung, Herstellung Leitungszone entsprechend Anforderungen Rohrmaterial und Umgebung, Erschwernis für das Sichern und Wiederherstellen quer und längslaufender Kabel und Rohrleitungen gemäß Anforderungen Versorgungsträgern, Wasserhaltungsarbeiten, Baustelleneinrichtung, Aufwand für Einholung Sondernutzung, VRAO, Schachtschein, Aufwand für Verkehrssicherung B I/1-5, B II/1-5, BIV/1-3 (darüber hinaus gesonderte Vergütung auf Nachweis ohne Zuschlag); Gebühren werden auf Nachweis gesondert vergütet (ohne Zuschlag)	1,000 St
3.4.2	Anbindung HA TW an die VL Komplexpreis für Anbindung der Hausanschlussleitung an die Versorgungsleitung oder die Abwasser-Druckleitung (für Neubau und Auswechslung gültig): Lieferung und Einbau der Ventilanbohrschelle oder -brücke, Kugelhahn oder Hausanschlussschieber inkl. T-Stück und Verbinder für Hausanschlussleitung Trinkwasser oder AWDL-Hausanschluss bis d 63, für alle Dimensionen / Materialien an Versorgungsleitung / AW-Druckhauptleitung inklusive aller notwendigen Form- und Verbindungsstücke sowie Nachisolierung bei Stahlleitungen; Einbaugarnitur (teleskopierbar), Straßenkappe (einfach - einwalzbar, höhenverstellbar); Trageplatte; Säule, Hinweisschild, Ausbau der alten Ventilanbohrschelle ist einzurechnen.	1,000 St
3.4.3	Anbindung HA TW an die vorhandene HAL Komplexpreis für Verlängerung der Hausanschlussleitung (für Teilauswechslung gültig): Lieferung und Einbau der Verbinder für Hausanschlussleitung Trinkwasser oder AWDL-Hausanschluss bis d 63, für alle Dimensionen / Materialien zur Anbindung an vorhandene Hausanschlussleitung auf Kundenseite (vorhandene Erschließung oder Teilauswechslung). Umbindung außerhalb des Gebäudes.	1,000 St

Zweckverband Wasserwerke Westerzgebirge

Am Wasserwerk 14, 08340 Schwarzenberg, Tel.: 03774 / 1440, Fax: 03774 / 144-222

Projekt: 2025016 **Stützengrün OT Hundshübel, Abgangsleitung HB Hoher Stein**
LV: 2025-1-020a **Abgangsleitung HB Hoher Stein**

Nr.	Leistungsbeschreibung	Menge	ME	Einheitspreis in €	Gesamtbetrag in €
				Übertrag €

3.4.4 **Desinfizieren u. Nachspülen bis DN 50**

Druckrohrleitung DN 32 bis DN 50 für Trinkwasser vor Inbetriebnahme abschnittsweise spülen und desinfizieren nach DIN EN 805 und lt. DVGW W 291 bzw. W 346.

Inbetriebnahme in Teilstrecken bis 50 m nach Vereinbarung mit der örtlichen Bauüberwachung. Wasser ist vom AN bereitzustellen und nach der Spülung schadlos zu beseitigen, einschließlich erforderliche Aufwendungen für die Hygienefreigabe. Die Spülwassermenge soll mindestens das 3 bis 5-fache Volumen der zu spülenden Leitung erreichen. Die Klärung der Spülwasserbereitstellung und der Ableitung der Desinfektionsabwässer ist Aufgabe des Auftragnehmers und in dessen Eigenverantwortung zu regeln. Probenahme und Auswertung durch das zuständige Gesundheitsamt sind einzurechnen. Zusätzlich ist jeweils eine Vergleichsprobe einschl. Auswertung mit einzurechnen. Das Desinfektionsmittel muss den o.g. Vorschriften / Richtlinien entsprechen. Die Standzeiten sind einzuhalten. Die Freigabe der Rohrleitung hat erst nach Vorlage des Befundes des Kommunalhygieneamtes zu erfolgen. Zur Desinfektion sind alternative, vom Bundesgesundheitsamt für den Einsatz bei Trinkwasser nachweislich zugelassene Desinfektionsmittel einsetzbar.

1,000 St

3.4.5 **Anbindung Hausanschlussltg. an Interimsversorgung**

Hausanschlussleitung mit T-Stück und Absperrventil an Interims-Versorgungsleitung anbinden. Hausanschluss bis 30 m mit Anbindung an die vorhandene Hausinstallationsleitung oder WZ-Anlage, z.B. durch das Kellerfenster, liefern, verlegen, vorhalten und nach Bauende abbauen.

1,000 St

3.4.6 **Bestandsdoku Hausanschlusskartei**

Bestandsdokumentation von TW-Hausanschlussleitungen

Bei einer Neuverlegung oder einer Auswechslung des Trinkwasser-Hausanschlusses bei einer zu verlegenden Leitungslänge unter 20 m ist durch die Rohrbaufirma eine Haus-Anschlusskartei zu erstellen, welche durch eine Lageskizze und der dazugehörigen Bemaßung ergänzt wird. Mit Hilfe des vom AG zur Verfügung gestellten Musterformulars ist die Haus-Anschlusskartei vollständig auszufüllen.

Inhalte der Haus-Anschlusskartei:
Die Lage unterirdischer Leitungen und Leitungsteile muss in der Örtlichkeit hinreichend genau wieder bestimmbar und durch einen eindeutigen Bezug auf die Grundkarte in andere Planunterlagen übertragbar sein.

Zweckverband Wasserwerke Westerzgebirge

Am Wasserwerk 14, 08340 Schwarzenberg, Tel.: 03774 / 1440, Fax: 03774 / 144-222

Projekt: 2025016 **Stützengrün OT Hundshübel, Abgangsleitung HB Hoher Stein**
LV: 2025-1-020a **Abgangsleitung HB Hoher Stein**

Nr.	Leistungsbeschreibung	Menge	ME	Einheitspreis in €	Gesamtbetrag in €
-----	-----------------------	-------	----	-----------------------	----------------------

Übertrag €

Weiterhin soll die Zuordnung betrieblicher Daten sowie die Zuordnung zu anderen technischen Einrichtungen möglich sein, das bedeutet:
 die Haus-Anschlusskartei soll alle Informationen enthalten, die für die Wartungs- und Instandsetzungsarbeiten sowie zur Sicherung von Leitungen bei fremden Baustellen erforderlich sind.

Bestandslageskizze:

Bei der Erstellung der Lageskizze ist darauf zu achten, dass eine sichere Wiederherstellung der Leitungstrasse mit einfachen Messmitteln (Messband, Fluchtstangen, Winkelprisma) möglich ist, so dass die Lage von Ingenieuren, Technikern, Meistern und Facharbeitern sowohl interpretiert als auch in der Örtlichkeit nachvollzogen werden kann.

Aufzumessen und mit Maßpfeilen zu versehen sind:

- alle Richtungsänderungen in Lage und Höhe sowie alle richtungsändernden Formstücke in Lage und Höhe (z. B. Bogen, T-Stücke und Abzweige)
- alle Übergänge (z. B. Material, Umbindungen)
- alle Absperrrichtungen (z. Bsp. Schieber, Ventilanbohrschellen)

Die Bemaßung sollte sich orthogonal, in Ausnahmefällen polar, auf feststehende Punkte, Linien und Objekte beziehen. Diese wären zum Beispiel Grenzsteine, Grundstücksgrenzen, Mauern und feststehende Gebäude.

Übergabeinhalt der Bestandsunterlagen an den ZWW:

1 Stück Haus-Anschlusskartei

1,000 St

3.4.7 Schachtring Beton, Höhe 0,50 m liefern u. einbauen

Betonschachtring (SR-M) nach DIN EN 1917 / DIN 4034-1 in Betongüte C 40/50, XA 2, Nennweite : DN 1000

Bauhöhe : 0,50 m

liefern und zum Schutz der Einbaugarnituren der Ventilanbohrarmaturen im Grünbereich versetzen, einschl. dem Auspflastern mit Granitpflastersteinen.

1,000 St

Summe 3.4 **Hausanschluss**

Summe 3 **Abgangsleitung**

Zweckverband Wasserwerke Westerzgebirge

Am Wasserwerk 14, 08340 Schwarzenberg, Tel.: 03774 / 1440, Fax: 03774 / 144-222

Projekt: 2025016 Stützengrün OT Hundshübel, Abgangsleitung HB Hoher Stein
LV: 2025-1-020a Abgangsleitung HB Hoher Stein

ZUSAMMENSTELLUNG

1	Allgemeine Leistungen	€
2	Hochbehälter	€
3	Abgangsleitung		
3.1	Tiefbau	€
3.2	Rohrbau	€
3.3	Dokumentation	€
3.4	Hausanschluss	€
<hr/>			
<u>Summe</u>	<u>3</u>	<u>Abgangsleitung</u>	<u>.....</u> €

Summe LV	€
zuzüglich 19,00 % Mwst	€
Gesamtsumme Brutto	€

Datum: Unterschrift / Stempel: