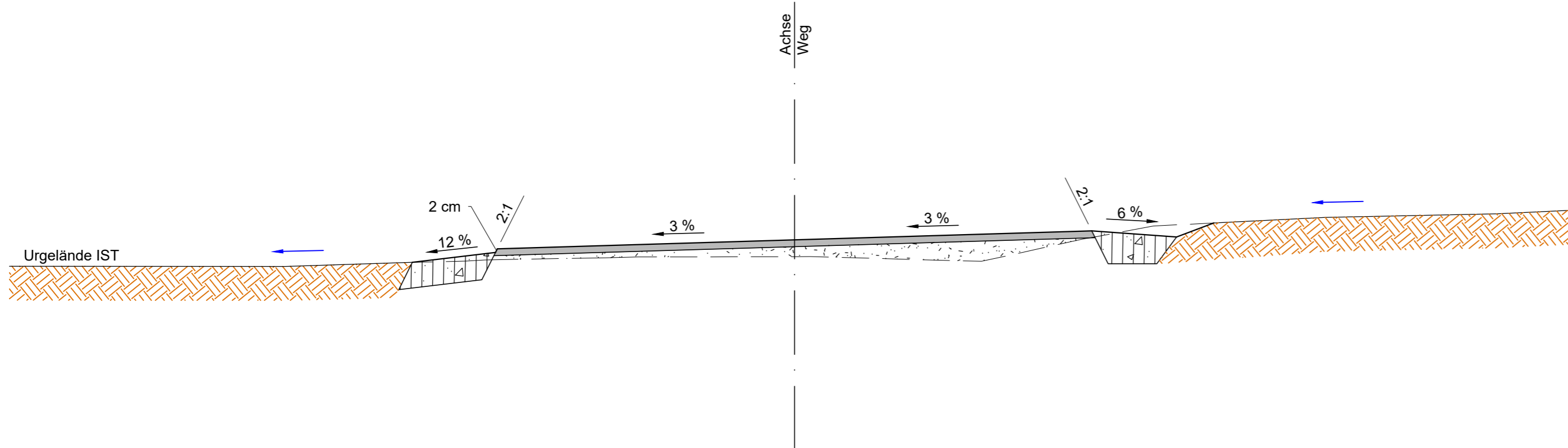
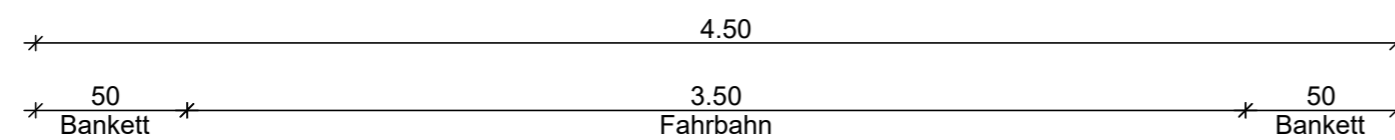
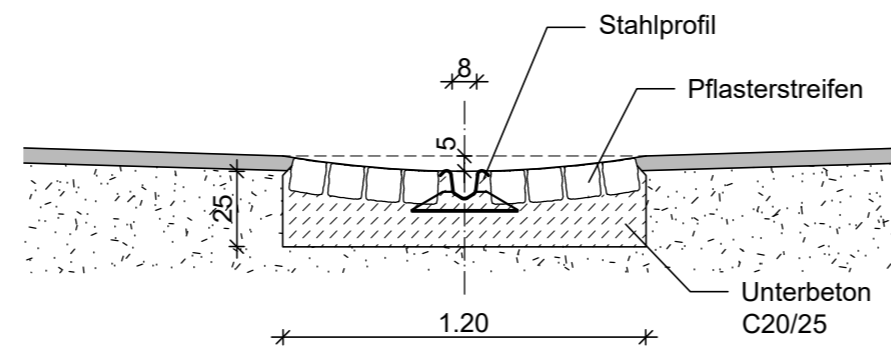


Ausführungsbeispiel Querrinnen aus Sonderstahlprofil:



Regelquerschnitt Querrinnen:
(genaue Maße sind herstellerabhängig!)



Geländeangleichung

20 cm Mutterboden

Bankett

20 cm Schottergemisch

Fahrbahn

5 cm ungebundene Deckschicht 0/8
var. Tragschicht wiederherstellen, $E_{v2} \geq 100 \text{ MN/m}^2$
vorh. Unterbau profilieren, $E_{v2} \geq 80 \text{ MN/m}^2$
var. Gesamtdicke

Bankett / Mulde

20 cm Schottergemisch

Geländeangleichung

20 cm Mutterboden

**ENDGÜLTIGE ABMESSUNGEN NACH
STATISCHEN, KONSTRUKTIVEN UND
WIRTSCHAFTLICHEN ERFORDERNISSEN**

Entwurfsbearbeitung:		Pr.-Nr.: WOL-I2301	
	LEHMANN INGENIEURGESELLSCHAFT mbH Beratende Ingenieure	bearbeitet:	Jan. 2025 K. Fischer
	Rathausplatz 7 09235 Burkhardtstorf Mfd. Wasserwirtschaft - Ingenieurbau - Straßenbau - Tragwerksplanung	gezeichnet:	Jan. 2025 K. Fischer
		geprüft:	Datum Zeichen
		Burkhardtstorf, Januar 2025	

Nr.	Art der Änderung	Datum	Name

AUSSCHREIBUNGSUNTERLAGE

Auftraggeber:		 Stadt Wolkenstein Markt 13 09429 Wolkenstein Telefon: (+49) 37369 / 131-0	
Projekt:	Beseitigung von Schäden aus dem Hochwasser 2021 Wiederherstellung Huthweg, ID 0121	Maßstab:	1 : 25
Planinhalt:	Regelquerschnitte	Unterlage:	3
		Blatt Nr.:	1
Bestätigt:			
Wolkenstein, den _____ Stadt Wolkenstein			