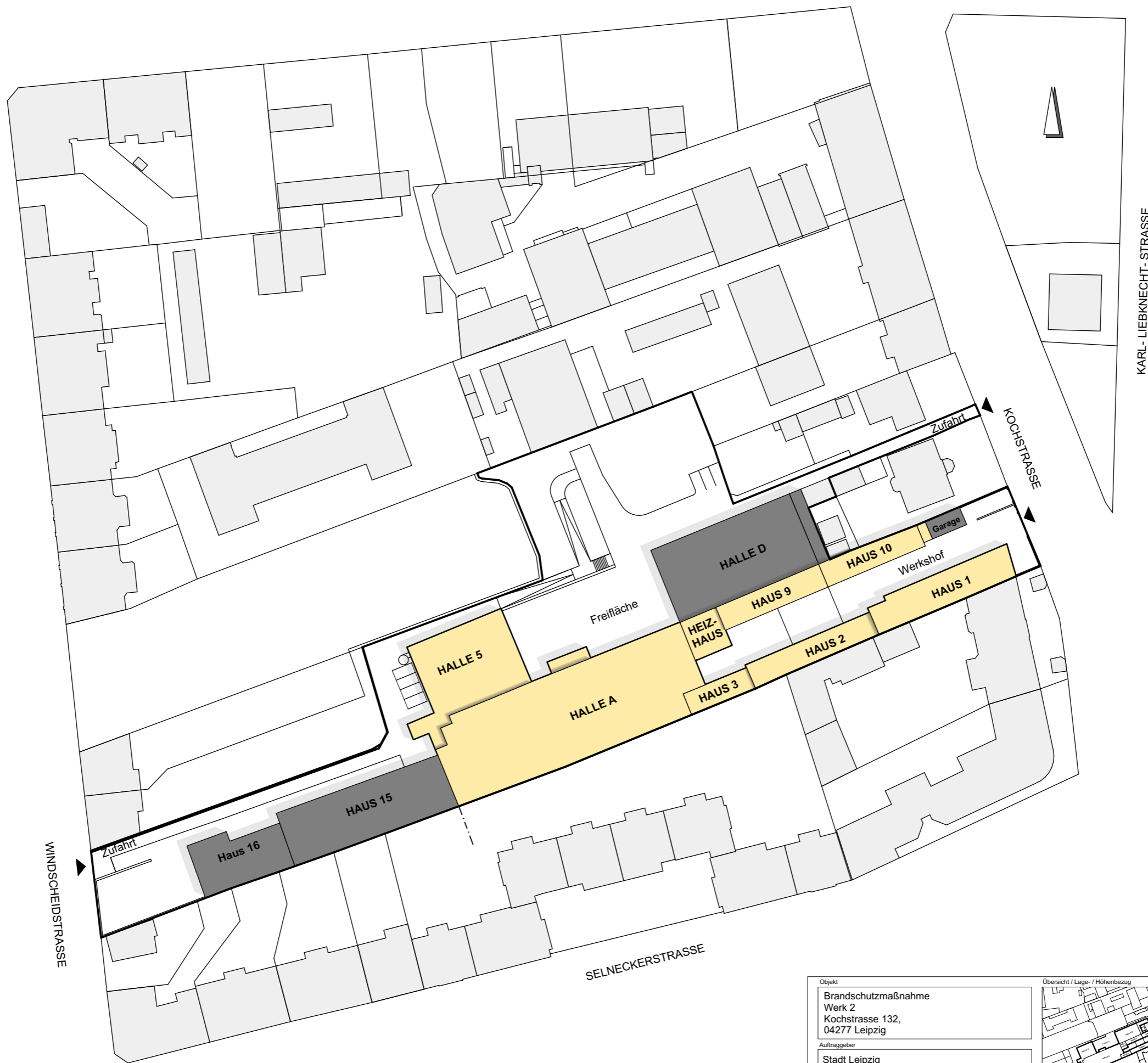
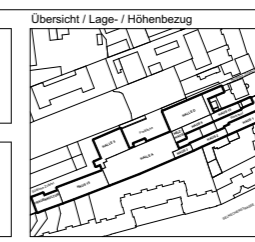


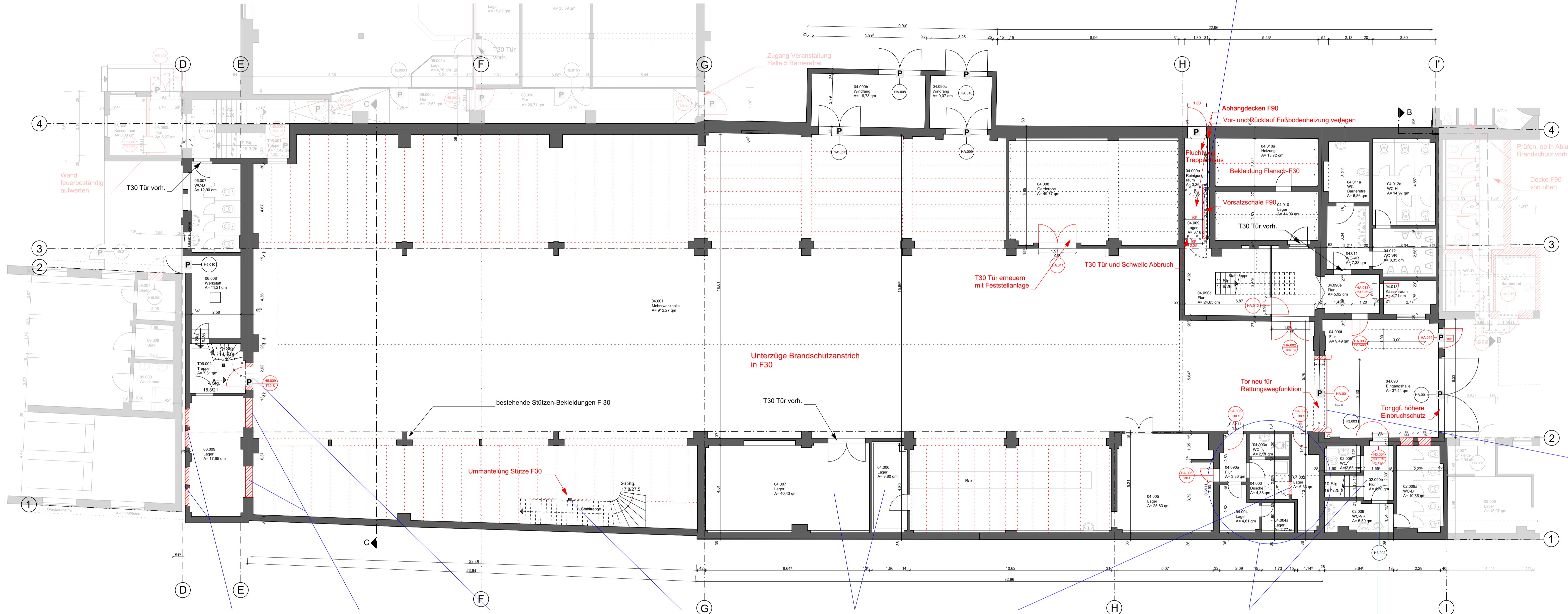
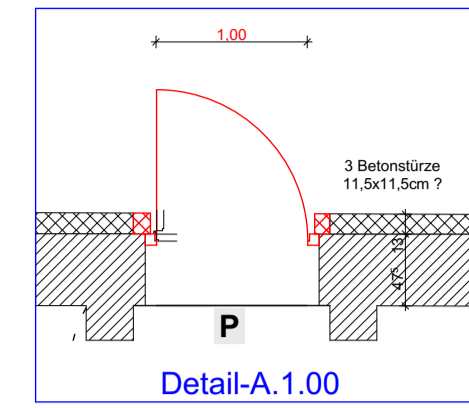
Übersichtsplan



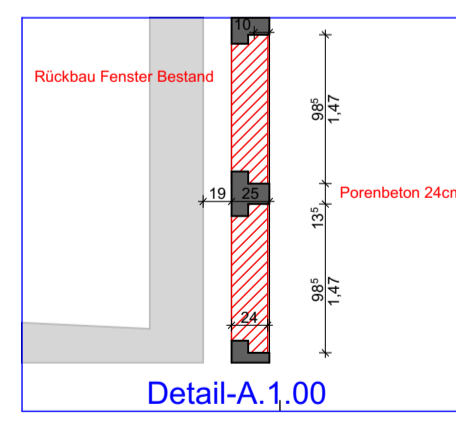
| | |
|--------------|---|
| Objekt | Brandschutzmaßnahme Werk 2 Kochstrasse 132, 04277 Leipzig |
| Auftraggeber | Stadt Leipzig Amt für Gebäudemanagement Pragerstr. 126-128 04317 Leipzig |



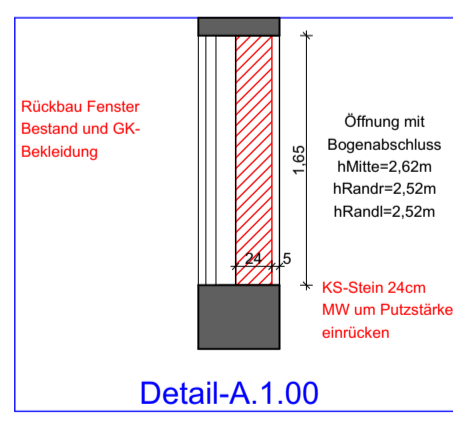
| | |
|---|----------------------------|
| STADT LEIPZIG NEUES RATHAUS 04092 LEIPZIG | |
| - Amt für Gebäudemanagement - | |
| Planbezeichnung Übersichtsplan | |
| Leistungsphase: Ausführungsplanung | |
| Datum: | Blattnr.: A-00 |
| 16.12.2024 | Format: A3 Maßstab: 1:1000 |



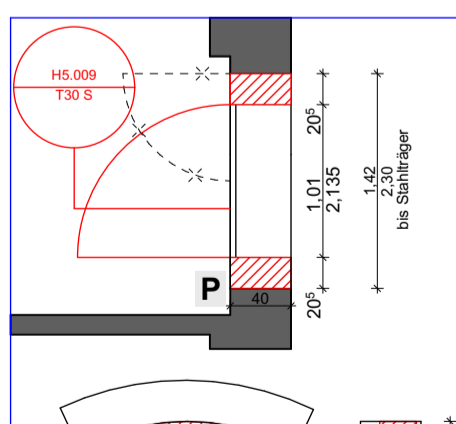
Detail-A.1.01
Rolltor gesondert
Plan A-15



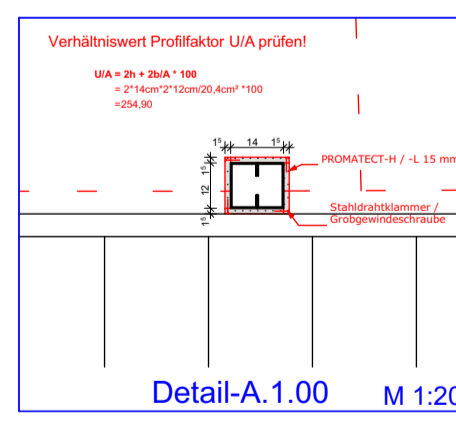
Detail-A.1.00



Detail-A.1.00

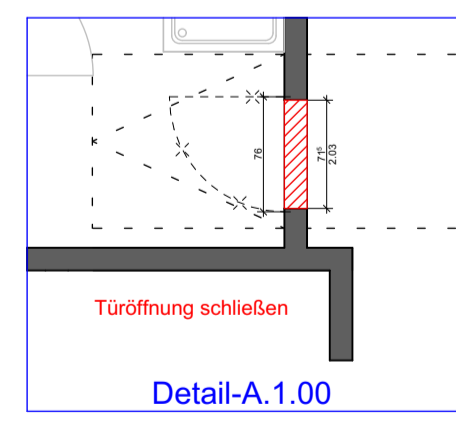


Detail-A.1.00



Detail-A.1.00 M 1:20

F30 Plattendecke mit Grund- und Tragprofil CD 60/27, Beplankung 2cm Massivbauplatte



Detail-A.1.00

Detail-A.1.00 Treppe Backstage gesondert Plan A-16

Detail-A.1.00

F30 Plattendecke mit Grund- und Tragprofil CD 60/27, Beplankung 2cm Massivbauplatte (Bekleidung Träger Waschraum F30 extra Detail?)

Tür T30 lichte Öffnung prüfen Brandschutz

Erdgeschoss Halle A

VORABZUG

ALLE MASSE SIND EIGENVERANTWORTLICH VOR ORT AM BAU ZU PRÜFEN !

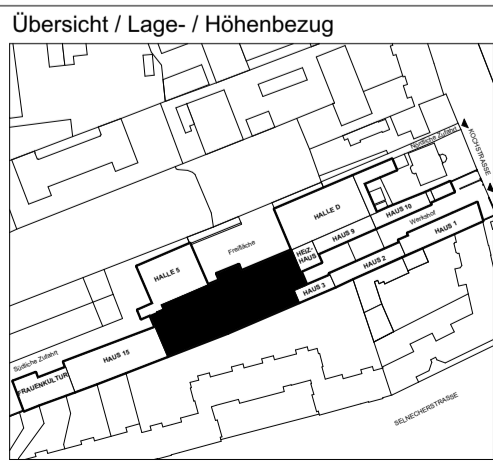
| Index | Art der Änderung | Datum | Name |
|-------|------------------|-------|------|
| | | | |
| | | | |
| | | | |

Objekt
Brandschutzmaßnahme
Werk 2
Kochstrasse 132,
04277 Leipzig

Auftraggeber
Stadt Leipzig
Amt für Gebäudemanagement
Pragerstr. 126-128
04317 Leipzig

Architekt

Fachplaner



STADT LEIPZIG
- Amt für Gebäudemanagement -

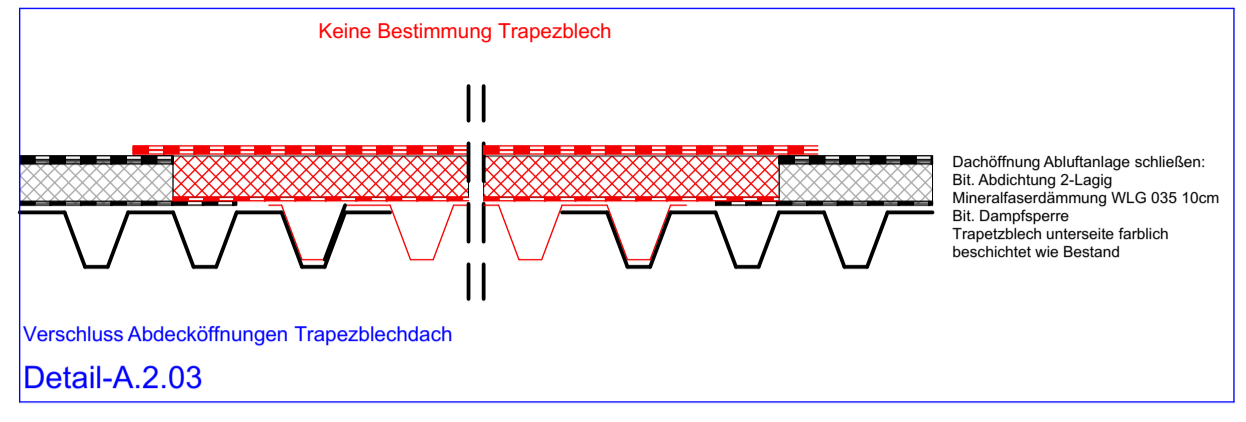
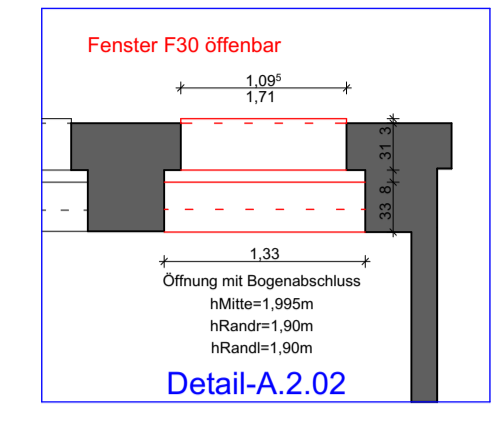
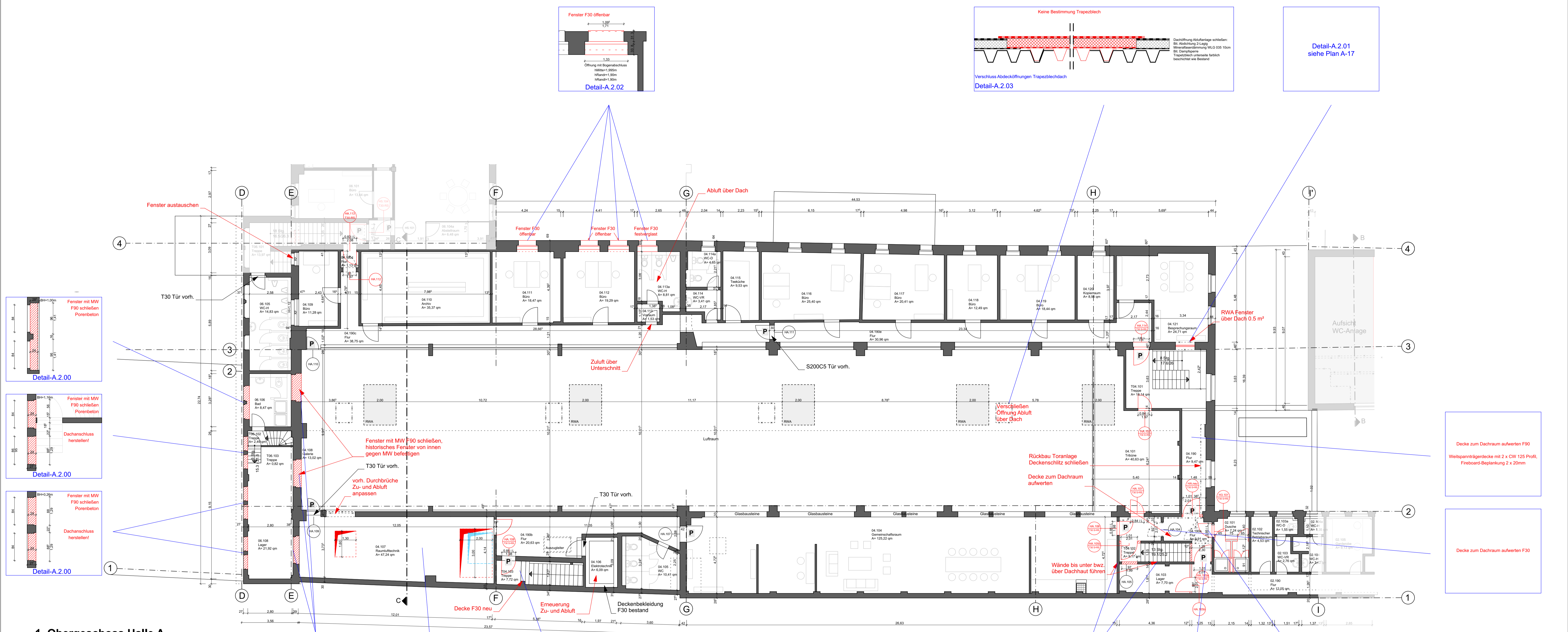
STADT LEIPZIG
NEUES RATHAUS
04092 LEIPZIG

Planbezeichnung
Halle A Erdgeschoss

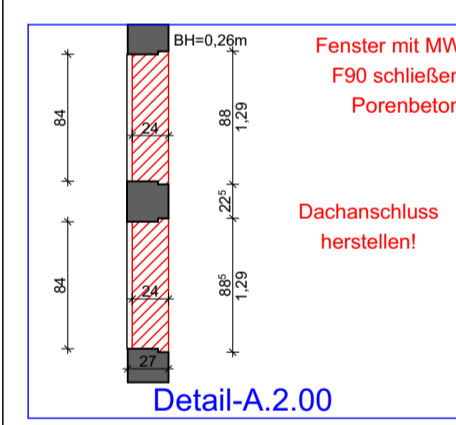
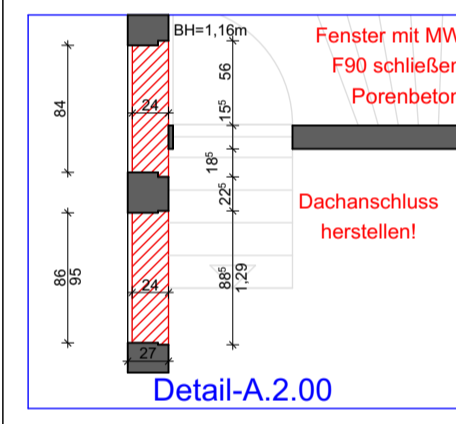
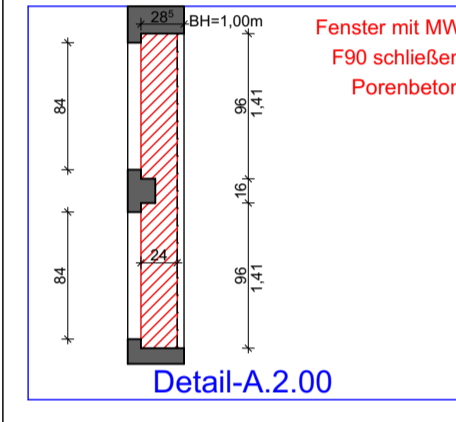
Leistungsphase:
Ausführungsplanung

Datum: 000190g001_1_BRS_00EG Blatt: A-09
16.12.2024 Format: 1000x620mm Maßstab: 1:100, 1:50, 1:20

Türmaße abstimmen!



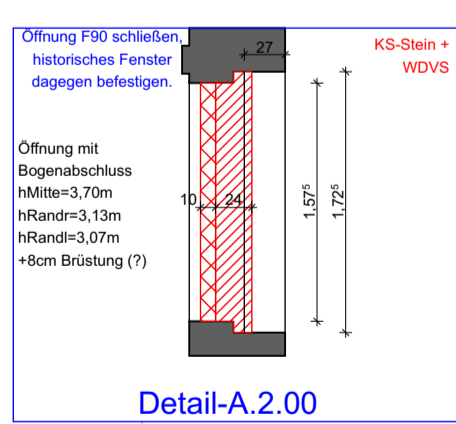
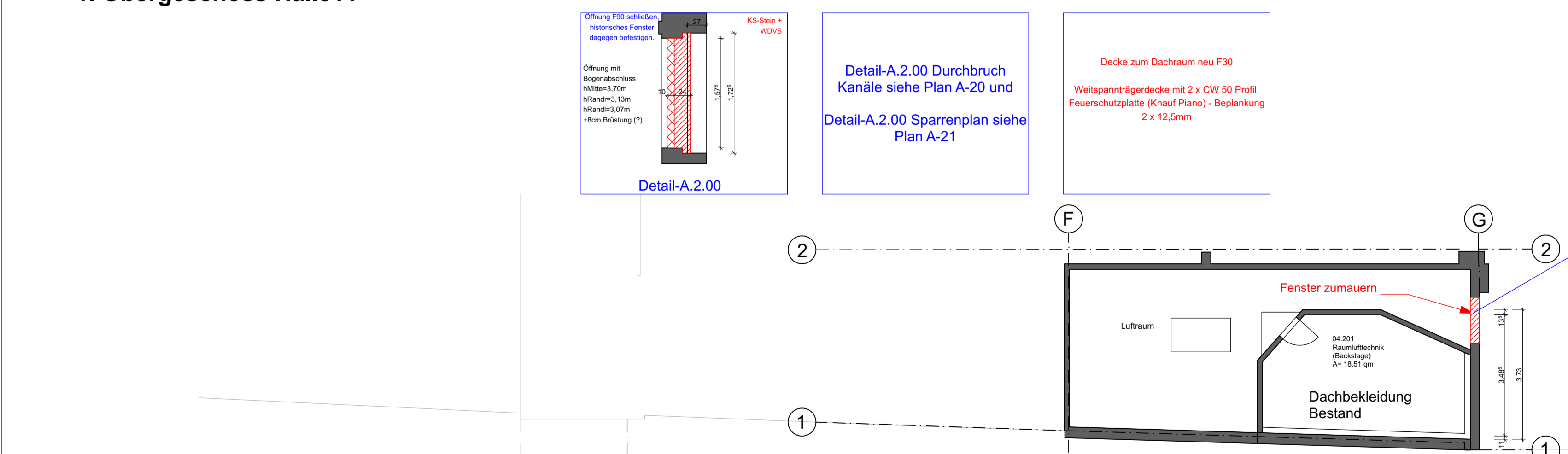
Detail-A.2.01
siehe Plan A-17



Decke zum Dachraum aufwerten F30
Weispannträgerdecke mit 2 x CW 125 Profil,
Feuerschutzplatte (Knauf Plano) - Beplankung
2 x 20mm

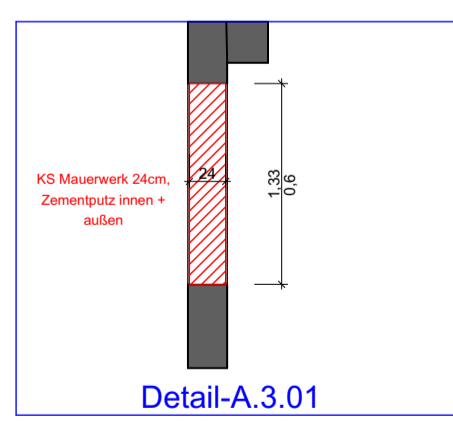
Decke zum Dachraum aufwerten F30

1. Obergeschoss Halle A



Detail-A.2.00 Durchbruch
Kanäle siehe Plan A-20 und
Detail-A.2.00 Sparrenplan siehe
Plan A-21

Decke zum Dachraum neu F30
Weispannträgerdecke mit 2 x CW 50 Profil,
Feuerschutzplatte (Knauf Plano) - Beplankung
2 x 12,5mm



Wand bis unter bzw. über
Dachhaut führen Detail
gesondert
Detail-A.2.00

Detail-A.2.00 Podest Treppe
Backstage siehe Plan A-19
Detail-A.2.00

Detail-A.2.00 Flur
Backstage und Duschaum
siehe Plan A-18

2. Obergeschoss Halle A

VORABZUG

ALLE MASSE SIND EIGENVERANTWORTLICH VOR ORT AM BAU ZU PRÜFEN !

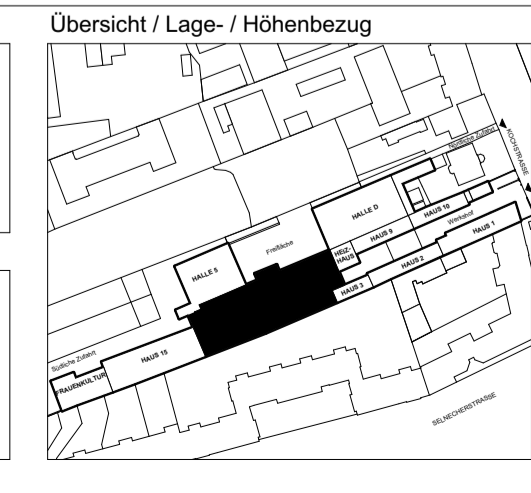
| Index | Art der Änderung | Datum | Name |
|-------|------------------|-------|------|
| | | | |
| | | | |
| | | | |

Objekt
Brandschutzmaßnahme
Werk 2
Kochstrasse 132,
04277 Leipzig

Auftraggeber
Stadt Leipzig
Amt für Gebäudemanagement
Pragerstr. 126-128
04317 Leipzig

Architekt

Fachplaner



STADT LEIPZIG
- Amt für Gebäudemanagement -

Halle A 1. & 2. Obergeschoss

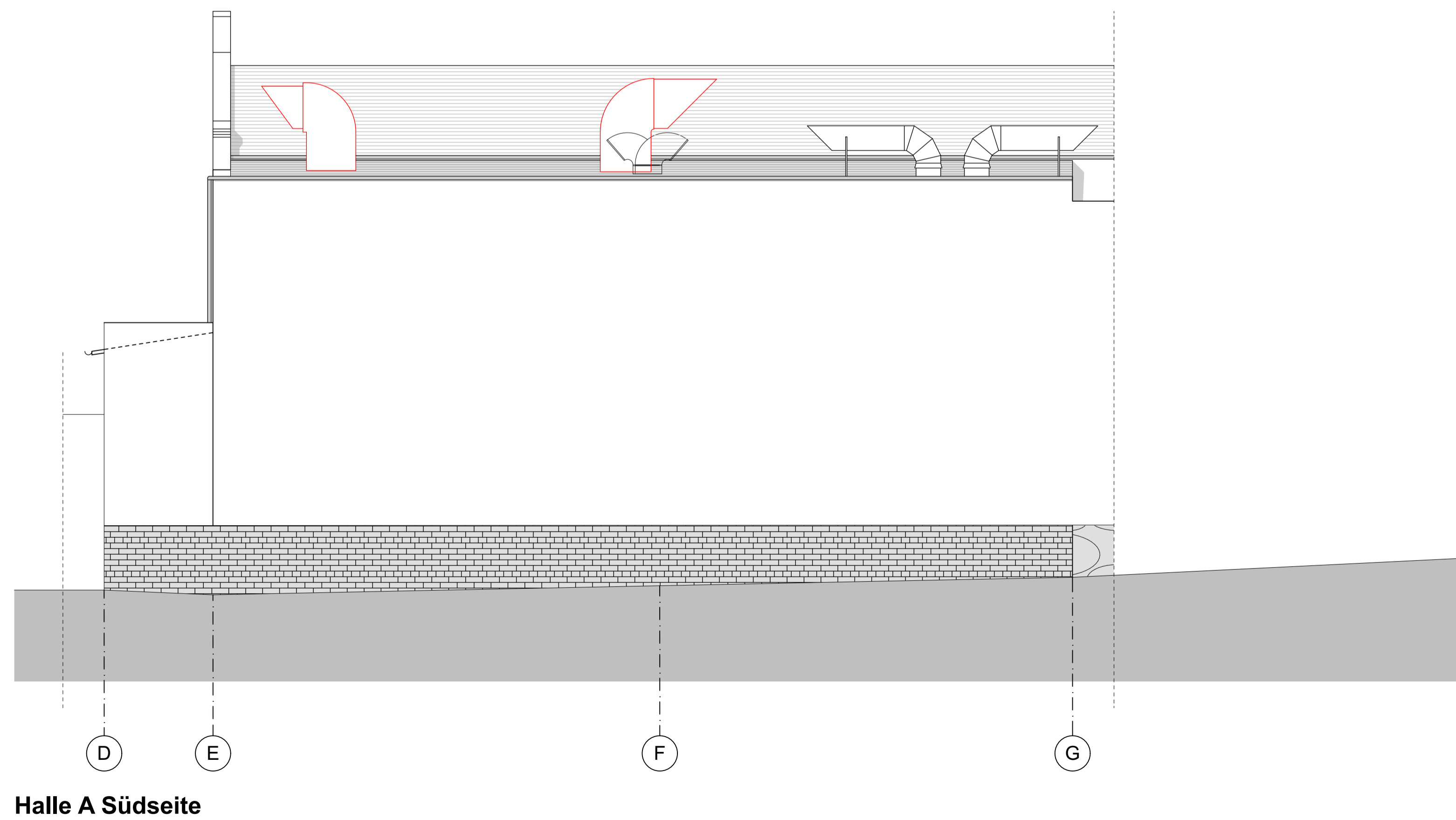
Planzeichnung
Ausführungsplanung

Datum: 000190g001_1_BRS_01OG_02OG Blatt: A-10
16.12.2024

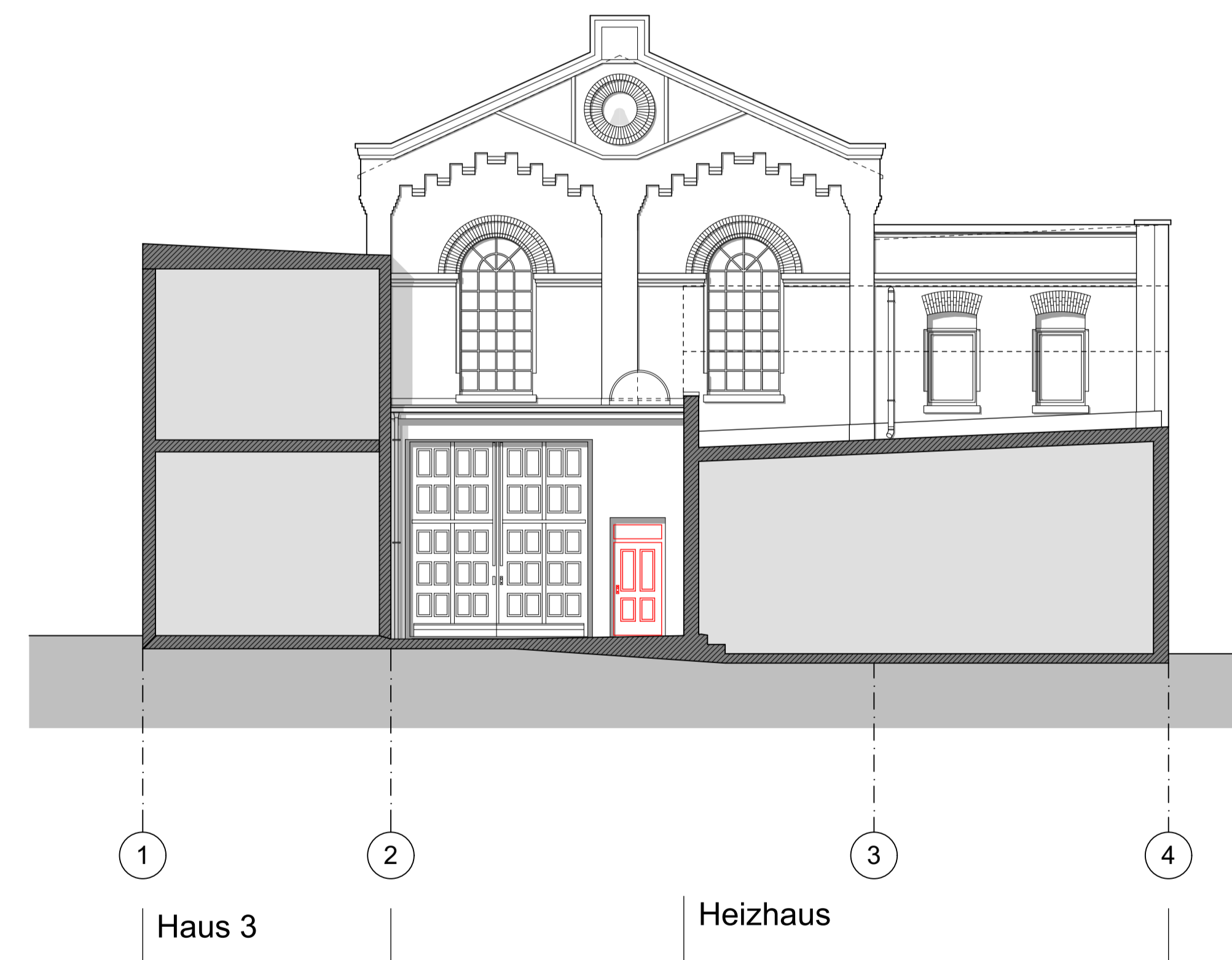
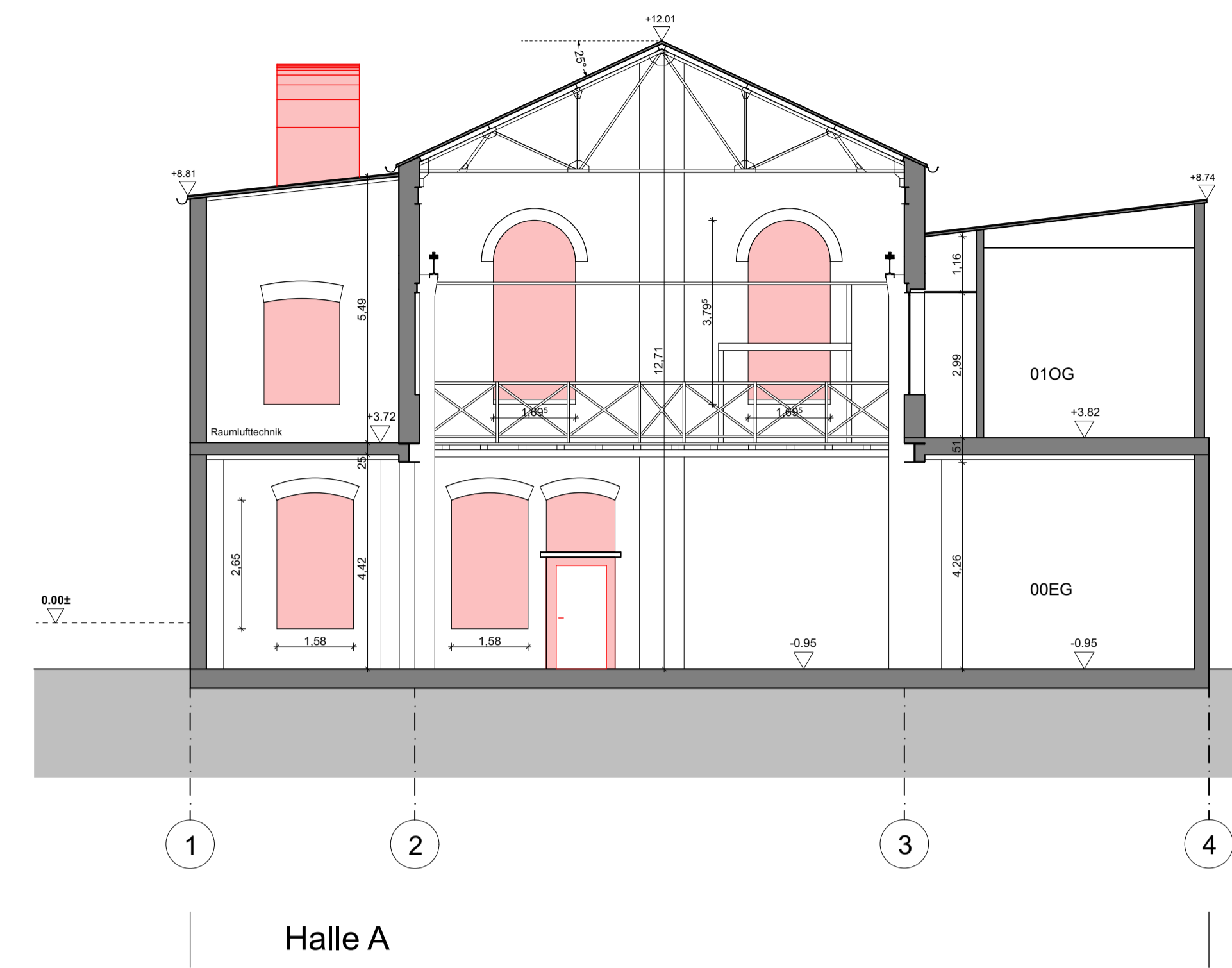
Format: 1000x620mm Maßstab: 1:100, 1:20, 1:50



Ansicht West



VORABZUG



ALLE MASSE SIND EIGENVERANTWORTLICH VOR ORT AM BAU ZU PRÜFEN !

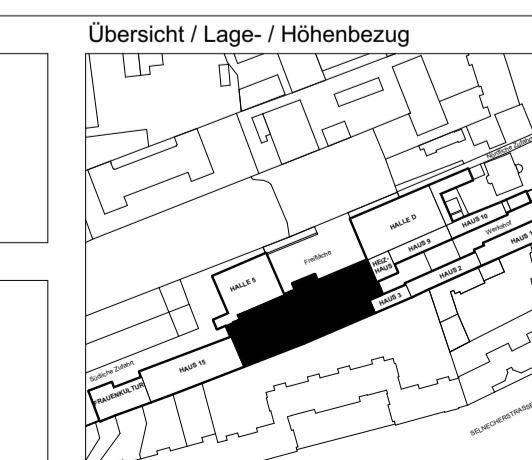
| Index | Art der Änderung | Datum | Name |
|-------|------------------|-------|------|
| | | | |
| | | | |
| | | | |
| | | | |
| | | | |
| | | | |
| | | | |
| | | | |
| | | | |
| | | | |

Objekt
Brandschutzmaßnahme
Werk 2
Kochstrasse 132,
04277 Leipzig

Auftraggeber
Stadt Leipzig
Amt für Gebäudemanagement
Pragerstr. 126-128
04317 Leipzig

Architekt

Fachplaner



STADT LEIPZIG
NEUES RATHAUS
04092 LEIPZIG

- Amt für Gebäudemanagement -

Halle A Schnitt, Ansichten

Leistungsphase:
Ausführungsplanung

Datum: 16.12.2024

Format: 1000x620mm

Maßstab: 1:100

Blattr.: A-11

