



# Inhaltsverzeichnis

<i>Allgemeine Angaben</i> .....	1
<b>Anforderung: Abrollbehälter</b> .....	3
1 Grundrahmen (L – Rahmen) .....	3
2 Kofferaufbau .....	4
3 Elektrische Anlage .....	9
4 Farbgebung / Beklebung / Beschriftung .....	12
5 Auftragsklärung / Bauberatungen / Abnahme / Schulungen / Sonstiges .....	12
<b>Beladefliste</b> .....	13
1 Gruppe 1 – Schutzkleidung und Schutzgerät .....	14
2 Gruppe 2 – Löschgerät .....	14
3 Gruppe 3 – Schläuche, Armaturen und Zubehör .....	14
4 Gruppe 4 – Rettungsgerät .....	15
5 Gruppe 5 – Sanitäts- und Wiederbelebungsgerät .....	15
6 Gruppe 6 – Beleuchtungs-, Signal- und Fernmeldegerät .....	16
7 Gruppe 7 – Arbeitsgerät .....	16
8 Gruppe 8 – Handwerkzeug und Messgerät .....	17
9 Gruppe 9 – Sondergerät .....	17
<b>Abbildungen</b> .....	23



# Allgemeine Angaben

## Abkürzungserklärung

Alle im Leistungsverzeichnis aufgeführten Positionen sind Mindestanforderungen an den Abrollbehälter inklusive Aufbau und Beladung.  
Die mit dem Buchstaben „B“ gekennzeichneten Positionen sind Bewertungspositionen.

## Dokumente bei Angebotsabgabe

1. Herstellereigene Preiskalkulation in Netto entsprechend der Nummerierung des Leistungsverzeichnisses.
2. Produktbeschreibung in Textform
3. Dokumentation zur „FEM – Festigkeitsanalyse“
4. Angebotszeichnung/en in A3 für den Container mit Aus-/Aufbau, in digitaler Form (\*.pdf), Format A3, auf welcher / welchen

Länge im geschlossenen und geöffneten Zustand, Breite und Höhe des Containers sowie die Raumaufteilung

deutlich zu erkennen sind.

5. vorläufige Massebilanz
6. Energiebilanz in Anlehnung an E DIN 14502-2
7. Übersicht über die Wartungsfristen eingebauter und/oder gelieferter Geräte und Aggregate

## Produktneutralität & Vergleichbarkeiten

Bei nicht hinreichend und allgemein zu beschreibenden Gegenständen werden im Leistungsverzeichnis teilweise Produkte bestimmter Hersteller gefordert, die mit dem Hinweis „oder gleichwertig“ gekennzeichnet sind. Bei der Wahl von Produkten anderer Hersteller muss die Vergleichbarkeit durch den Bieter im Angebot nachgewiesen werden.

## Einzuhaltende Normen

***Der Abrollcontainer ist, zum Zeitpunkt der Angebotsabgabe, nach allen im Leistungsverzeichnis aufgeführten Normen, Richtlinien und Vorschriften oder gleichwertigen Normen, Richtlinien und Vorschriften, in der jeweils gültigen Fassung zu fertigen.***

1. DIN 14505, Wechselladerfahrzeuge mit Abrollbehältern
2. Straßenverkehrs-Zulassungs-Ordnung – (StVZO)
3. DIN EN 1846, in allen Teilen
4. E DIN 14502, Teil 2 und Teil 3
5. DIN 30710 Sicherheitskennzeichnung von Fahrzeugen und Geräten
6. DIN 30722-1 Abrollkipperfahrzeuge, Abrollbehälter, Teil 1: Abrollkipperfahrzeuge bis 26t, Abrollbehälter System 1570 aus Stahl
7. DIN EN 3-7, Tragbare Feuerlöscher
8. DIN EN 136, Atemschutzgeräte — Vollmasken — Anforderungen, Prüfung, Kennzeichnung
9. DIN EN 14387, Atemschutzgeräte — Gasfilter und Kombinationsfilter — Anforderungen, Prüfung, Kennzeichnung
10. DIN 14620 - Kennleuchten, Kennsignaleinheiten und Kennleuchten-Systeme für blaues und gelbes Blinklicht
11. EMV Richtlinien 2006/28/EG (2004/104/EG) ansonsten EMVG in aktueller Fassung
12. VDE-/DIN-Normen – Vorschriften über elektrische Anlagen

sowie alle sonstigen gültigen und anerkannten Regeln der Technik.



### Produktübergabe und Abholung

- Der Weg zur Dokumentenübergabe wird nach Auftragserteilung mit dem Auftragnehmer abgestimmt.
- Bei Containerübergabe sind alle:
  1. EG-Konformitätserklärung
  2. Prüfnachweise
  3. Betriebsanleitungen
  4. Wartungsanweisungen
  5. Reparaturanweisungen inkl. Ein- und Ausbauhinweisen
  6. Ersatzteilunterlagen mit Bezugsquellen
  7. Schaltungs- und Verdrahtungspläne für den gesamten Container
  8. Sicherungsbelegung für den Container
  9. Auflistung der für Reparaturen und Prüfungen erforderlichen Spezialwerkzeuge
  10. Beladelisten mit Stückzahl und Verladeplatz

in deutscher Sprache, vollständig ausgefüllt, in digitaler Form als (\*.pdf) sowie zwei Exemplare in Papierform dem Auftraggeber auszuhändigen.

- Die Geräte/Aggregate müssen bei Abholung mit allen zum Betrieb notwendigen Betriebsstoffen
  - Benzin (ausschließlich Alkylatbenzin)
  - Diesel
  - Öle

voll aufgetankt sein.

- Der Container ist im fertig aufgebauten und einsatzbereitem Zustand zu wiegen. Es ist ein Wiegeprotokoll zu fertigen und zu übergeben.
- Eine Einweisung in den Container (theoretisch und praktisch) hat durch den Auftragnehmer zu erfolgen. **Details siehe „Feuerwehrtechnischer Aufbau, Position 5.4“**

### Förderfähigkeit

Die Förderfähigkeit des Abrollbehälters ist durch eine Landesabnahme nach der:

- Richtlinie Feuerwehrförderung vom 7. März 2012 (SächsABl. S. 358), die zuletzt durch die Richtlinie vom 14. Juni 2023 (SächsABl. S. 733) geändert worden ist, zuletzt enthalten in der Verwaltungsvorschrift vom 29. November 2021 (SächsABl. SDr. S. S 167)

durch ein geeignetes Prüfinstitut oder Gutachter nachzuweisen.

### Qualitätssicherung

Batteriepflfemaßnahmen sind bis zur Auslieferung des Abrollbehälters durch den Auftragnehmer, nach Vorgaben des Batterieherstellers, sicherzustellen.

### Gewährleistung, Garantie, Service und Fristen

- **Gewährleistung** auf den Container **mindestens 24 Monate** **B**
- **Garantie** gegen Durchrostung **mindestens 120 Monate** **B**
- Reaktionszeit bei Gewährleistungs-, Garantie-, Reparaturfällen am Container max. 48 Stunden, nach Anzeige des Mangels
- Der Leistungs- oder Ausführungsort von Gewähr- oder Garantieleistungen ist die Stadt Dresden



## Anforderung: Abrollbehälter

Position	Anforderung	
<b>1 Grundrahmen (L – Rahmen)</b>		
1.1 Allgemein	Der Abrollcontainer ist als Kofferaufbau anzufertigen und muss den Anforderungen des Systems 1570 nach DIN 30722 Teil 1 sowie denen der DIN 14505 oder gleichwertigen Normen entsprechen. Der Transport des Containers erfolgt durch 3-achsige Wechselladerfahrzeuge mit einem zulässigen Gesamtgewicht von 26.000 kg.	
1.2 Zustand	Neufertigung	
1.3 Gewicht	Der <b>Grundrahmen</b> des Containers muss eine <b>zulässige Gesamtmasse von 14.000 kg</b> aufweisen.	<b>B</b>
1.4 Maße	Behälterlänge: L2 = 6.900 mm nach DIN 30722 und DIN 14505 Behälterbreite: max. 2.550 mm Behälterhöhe: L6 = max. 2.500 mm Behälterverriegelung: L4 = 3.890 mm, Toleranz 0/-10 mm System „C-Verschluss“ In die Längsträger des Containers sind Aussparungen einzuarbeiten, für hydraulisch innenliegende Klauenverriegelungen.	
1.5 Längsträger	mind. 220 mm U-Profil in Längsrichtung durchgehend mit Blech verstärkt Profile durchgängig Hohlraumkonserviert	
1.6 Querträger	Die Querträger müssen seitlich mit den Längsträgern verbunden werden und dürfen nicht auf die Längsträger aufgebaut werden. Profile durchgängig Hohlraumkonserviert	
1.7 Stirnträger	mind. 180 mm I – Profil, allseitig geschlossen Profile durchgängig Hohlraumkonserviert Die Stirnträger dürfen nicht mit der Stirnwand des Containers verbunden sein.	
1.8 Containeraufnahme	4-fach verbunden / eingespannt in den Stirnträgern	
1.9 Anstoßschutz	Hinter der Containeraufnahme ist ein konstruktiv größtmöglicher Anstoßschutz anzubringen. Der Anstoßschutz ist, hinter der Containeraufnahme, auf einer Fläche von mindestens 300 mm x 300 mm in der Farbe Weiß zu kennzeichnen.	<b>B</b>
1.10 Rollen	ausreichend tragfähige Vollkunststoffrollen, wartungsfrei, mit Achsen aus Edelstahl	
1.11 Korrosionsschutz	Alle Stahlbauteile des Grundrahmens müssen sandgestrahlt sein. Der Grundrahmen ist gänzlich in RAL 9005 zu lackieren und im Anschluss, im Bereich des Unterbodens, mit einem Material auf Bitumen- oder Wachsbasis zu konservieren.	



Position	Anforderung	
<b>2 Kofferaufbau</b>		
2.1 Allgemein	<p>Aufteilung: Der Abrollbehälter ist von vorn nach hinten betrachtet wie folgt aufzuteilen:</p> <p>Geräteraum 1 und 2: zur Verlastung von 2 Mobiltoiletten            Geräteraum 3 und 4: zur Verlastung von Ausrüstungsgegenständen in EURO – Boxen und DIN – Rollcontainern            An- Umkleieräume: zur Verlastung von Ausrüstungsgegenständen            Duschen 1 und 2: begehbar vom Heck des Containers</p> <p>Ausführung: Der Bereich der Toiletten ist als Planenaufbau auszuführen.            Die Bereiche der Geräteräume 3 und 4 sowie die Bereiche der Umkleide- und Duschräume sind als Kofferaufbau zu fertigen. Die Wände des Koffers müssen über einen isolierenden Kern aus PU – Schaum verfügen und beidseitig über eine, mindestens 0,4 Millimeter starke, Deckschicht aus Stahl verfügen.</p> <p><b>Die genaue Ausführung des Koffers wird bei der Auftragsklärung festgelegt.</b></p>	
2.2 Abstützung und Nivellierung	<p>Der Container muss über ein System zur Abstützung und Nivellierung auf unebenen Flächen verfügen.            Um die Ausrichtung des Containers zu überprüfen, ist zwischen den beiden Stirnträgern eine Libelle zu installieren.            Zur Bodenlastverteilung sind entsprechende Unterlegplatten zu liefern und wenn konstruktiv möglich, zwischen den beiden Stirnträgern zu verlasten.</p> <p><b>Die genaue Ausführung des Abstützsystems wird in der Auftragsklärung festgelegt.</b></p>	
2.3 Geräteraumböden	<p>Der Boden im Bereich der An- / Umkleiden ist mit Kunststoff zu beschichten. Im Kunststoff muss Granulat eingearbeitet und in ausreichender Menge vorhanden sein, um eine Rutschfestigkeit von mindestens R11 zu erreichen.</p> <p><b>Die Farbe der Böden wird bei der Auftragsklärung festgelegt. Hierdurch dürfen dem Auftraggeber keine Nachtragskosten entstehen.</b></p>	
2.4 Geräteraum 1 und 2	<p>Die Geräteräume 1 und 2 sind so groß zu dimensionieren, dass jeweils eine Mobiltoilette pro Geräteraum sicher verlastet werden kann.            Die Mobiltoiletten sind vom Auftragnehmer zu liefern.</p> <p>Hersteller: Global Fliegenschmidt    Modell: Global MTM 2.0    Farbe: rot</p> <p>Beleuchtung: Die Toiletten sind mit jeweils einer Akkulampe pro Toilette, <b>siehe „Elektrische Anlage, Position 16“</b>, zu beleuchten.            Vom Auftragnehmer ist für jede Toilette, in Absprache mit dem Auftraggeber, eine geeignete Halterung zu fertigen und zu montieren.</p> <p>Verschluss: <b>Die Geräteräume 1 und 2 sind mittels einer LKW Plane zu verschließen.</b>            Die Plane muss im aufgerolltem Zustand im oberen Bereich des Containers befestigt werden können.  <b>Die genaue Art der Befestigung der Plane wird bei der Auftragsklärung festgelegt.</b></p> <p>Trennung: Von den Geräteräumen 1 &amp; 2 zu den Geräteräumen 3 &amp; 4 ist eine flüssigkeitsdichte Trennwand zu installieren.</p>	<b>B</b>



Position	Anforderung
<p><b>2.5</b> Geräteraum 3 und 4</p>	<p>Für die Geräteräume 3 und 4 ist die verbleibende Nutzfläche nach Abzug der notwendigen Flächen für die Toiletten, die An- / Umkleiden sowie der beiden Duschen vorzusehen.</p> <p>In den Geräteräumen sind Ausrüstungsgegenstände aus der Beladeliste teils in Euro Boxen und teils auf Rollcontainern zu verlasten.</p> <p>Aufteilung Geräteraum 3: Im oberen Bereich des Geräteraums ist über die gesamte Breite ein flexibles Regalsystem, für Euro Boxen, aus Aluminiumstrangprofilen zu installieren. Das Regalsystem ist so zu gestalten, dass es im Nachgang leicht änderbar ist. Die Böden des Regalsystems sind aus Aluminiumblech zu fertigen.        Unterhalb des Regalsystems sind Ausrüstungsgegenstände auf 2 Rollcontainern zu verlasten.        Der nicht durch die Rollcontainer eingenommen Platz ist mit dem oben beschriebenen Regalsystem zu füllen.</p> <p>Aufteilung Geräteraum 4: Im oberen Bereich des Geräteraums ist ebenfalls über die gesamte Breite ein Regalsystem, analog zu dem aus Geräteraum 3 zu montieren.        Im unteren Bereich des Geräteraums sind Ausrüstungsgegenstände auf 1 Rollcontainer zu verlasten.        Weiterhin sind im Geräteraum 4 ein Generator sowie ein Warmwasserbereiter, nebeneinander und auf jeweils einem Schwerlastauszug, zu lagern.        Der Generator muss auf dem Auszug betriebsbereit und an das Bordnetz des Containers angeschlossen sein.        Der Warmwasserbereiter ist ebenfalls an den Container anzubinden und betriebsfertig auf dem Auszug zu lagern.</p> <p>Entnahme Rollcontainer: Zur Entnahme der Rollcontainer ist hinter den Rollladen, für jeden Rollcontainer, jeweils eine Auffahrrampe aus Aluminiumblech zu montieren. Die Auffahrrampen sind <i>mindestens 1.250 mm in der Länge, Toleranz 0/+100 mm</i>, zu fertigen und müssen über eine Einspurhilfe für die Rollcontainer verfügen sowie die Rutschfestigkeitsklasse &gt; R11 aufweisen.</p> <p>Verschluss: Die Geräteräume 3 und 4 sind durch Rollladen aus eloxiertem Aluminium zu verschließen. Als Verschluss ist ein schließbarer Stangenverschluss (Barlock-Verschluss) oder gleichwertiger Verschluss zu montieren.        Die Rollläden müssen Wasser- und schmutzdicht sein und über Dichtungen an der Schließkante sowie den Führungen verfügen.</p> <p>Trennung: Von den Geräteräumen 3 &amp; 4 zu den An- und Umkleideräumen ist eine flüssigkeitsdichte Trennwand zu installieren.</p> <p><b><i>Die genaue Verlastung der Beladung wird in der Auftragsklärung festgelegt.</i></b></p>



Position	Anforderung
<p><b>2.6</b> An- / Umkleide- räume</p>	<p><b>Eingang:</b> Der Übergang zwischen dem Duschbereich und dem Umkleidebereich ist in einer Ebene ohne Schwelle auszuführen. Die Eingänge zu den An- und Umkleidebereichen sind mit jeweils einer Tür vom Duschbereich zu trennen. Die Türen sind mit Dichtungen, einem blickdichten Fenster von mindestens 300 mm x 300 mm sowie im oberen Bereich mit einem Lüftungsgitter von mindestens 100 mm x 300 mm auszustatten.</p> <p><b>Ausgang:</b> Jeder der beiden An- und Umkleidebereiche wird über jeweils eine Tür an der Containerlängsseite verlassen. Die Türen müssen staub- und wasserdicht ausgeführt werden. Jede der Türen muss über ein öffnenbares, blickdichtes Schiebefenster verfügen. Die Türen sind von außen abschließbar zu gestalten und müssen von innen, auch im abgeschlossenen Zustand, nur über die Türklinke geöffnet werden können. Im Bereich der Türschwellen ist eine Möglichkeit zum Einhängen einer Leiter zu schaffen. Die Leiter muss von der Länge her so gewählt werden, dass der Zugang zum Umkleidebereich auch bei aufgesatteltem Container möglich ist. Für die Leiter ist ein Anstellwinkel zwischen 60° bis 70° einzuhalten.</p> <p><b>Wände:</b> Die Wände der An- und Umkleideräume sind in einer glatten und leicht zu reinigenden Oberfläche auszuführen. Die Wände müssen den handelsüblichen Reinigungsmitteln standhalten. Es ist pro Umkleide ein Folienspiegel anzubringen.</p> <p><b>Teilung:</b> Der Bereich der An- und Umkleiden ist nach vorn, in Längsrichtung betrachtet, durch eine blickdichte Plane in zwei Bereiche zu teilen. Die Plane muss leicht und werkzeuglos entfernbar sein.</p> <p><b>Kleiderhaken:</b> In jedem der beiden Ankleidebereiche sind 3 Kleiderhaken aus Edelstahl zu montieren.</p> <p><b>Regalsystem:</b> An der Trennwand zu den Geräteräumen 3 &amp; 4 ist, mittig im Abroller, ein Regalsystem aus Aluminiumstrangprofilen, zur Aufnahme von Euro Boxen der Breite 600 mm x Länge 400 mm über die gesamte Höhe des Abrollers zu installieren.</p> <p><b>Beleuchtung:</b> Die beiden Ankleidebereiche müssen über eine gemeinsam schaltbare Beleuchtung in LED Technik verfügen. Die Beleuchtung ist als LED Band unter der Decke, im Bereich zum Übergang zu den Wänden, zu montieren. Als Tagesbeleuchtung ist die Farbe Weiß und als Nachtbeleuchtung die Farbe Blau zu verbauen.  <b><i>Die genauen Schaltmöglichkeiten sowie die Lichtfarben werden in der Auftragsklärung festgelegt.</i></b></p> <p><b>Heizung:</b> Jeweils ein Heizlüfter pro Umkleidebereich. Fa. DEFA Modell: Termini™ II 1400, mit Schukostecker Um den Heizlüfter ist ein Schutzgitter zu montieren.  <b><i>Der genaue Installationsort sowie die Schaltmöglichkeit des Heizlüfters wird in der Auftragsklärung festgelegt.</i></b></p>



Position	Anforderung
<p><b>2.7</b> Dusche 1 und 2</p>	<p>Höhe: Es ist konstruktiv die größtmögliche Stehhöhe in den Dusch- und Umkleidebereichen anzustreben.          Breite: Die Duschen sind für die maximal nutzbare Breite zu konstruieren</p> <p>Eingänge: Die Eingänge zu den Duschen sind an der Heckseite des Containers als Türen vorzusehen. Die Türen sind mit Dichtungen, einem blickdichten Fenster von mindestens 300 mm x 300 mm sowie im oberen Bereich mit einem Lüftungsgitter von mindestens 100 mm x 300 mm auszustatten.</p> <p>Boden / Wände: Der Boden sowie die Wände der Duschen sind gänzlich aus Edelstahl zu fertigen.          Stahlgüte: 1.4404</p> <p>Der Boden des Duschbereiches muss mit Hygienematten der Bewertungsgruppe C, nach DIN 51097 oder gleichwertiger Norm, ausgelegt werden.          Farbe der Matten: grün</p> <p>Teilung: Der Bereich der Duschen ist nach vorn, in Längsrichtung betrachtet, durch eine Trennwand in zwei Bereiche zu teilen.</p> <p>Trennwand: In der Trennwand zwischen den beiden Duschen sind alle Medien zu führen. An der Trennwand ist jeweils eine handelsübliche Thermostatarmsatur inklusive Verbrühschutz und Duschkopf, mittig pro Dusche zu installieren. Pro Dusche ist eine Ablagemöglichkeit für Hygieneartikel sowie 2 Kleiderhaken aus Edelstahl zu installieren.  <b>Die genauen Montageorte der Thermostatarmsaturen sowie der Kleiderhaken werden bei der Auftragsklärung festgelegt.</b></p> <p>Beleuchtung: Die beiden Duschbereiche müssen über eine gemeinsam schaltbare Beleuchtung in LED Technik verfügen. Die Beleuchtung ist als LED Band unter der Decke, im Bereich zum Übergang zu den Wänden, zu montieren. Als Tagesbeleuchtung ist die Farbe Weiß und als Nachtbeleuchtung die Farbe Blau zu verbauen.  <b>Die genauen Schaltmöglichkeiten sowie die Lichtfarben werden in der Auftragsklärung festgelegt.</b></p>
<p><b>2.8</b> Heckklappe</p>	<p>Der Container muss heckseitig über eine einteilige, nach oben öffnende Klappe verschlossen sein. An der Innenseite der Klappe ist ein Haltesystem, 3-seitig, zum Einhängen eines mit zu liefernden Sicht- und Wetterschutzes, in Rot, zu installieren. Eine weitere Halterung ist mittig, in Längsrichtung des Containers betrachtet anzubauen, um den Bereich unter der Klappe in zwei getrennte Umkleidebereiche zu teilen.</p> <p>Weiterhin ist an der Innenseite 3-seitig sowie 2-reihig ein LED – Band zu installieren. <b>siehe Abbildung 2</b>  <b>Schaltmöglichkeiten siehe Elektrische Anlage, Position 3.10 „Innenbeleuchtung“ sowie Position 3.11, „Umfeldbeleuchtung“</b></p> <p>Zum leichteren Öffnen ist die Klappe mit geeigneten Gasfedern auszustatten. Die Gasfedern müssen über eine Arretierung verfügen oder sind so zu dimensionieren, dass die Heckklappe mit eingehängten Sicht- und Wetterschutz ohne weitere Unterstützung offenbleibt.</p>





Position	Anforderung
<p><b>2.9</b> Trinkwasserversorgung und –verteilung</p>	<p><b>Wassereingang:</b> Stirnseitig am Container mit C-Storz Kupplung in blau und Blindkupplung mit Druckbegrenzungsventil</p> <p><b>Wasserpumpe:</b> Zur Druckerhöhung sowie zur Druckstabilisierung ist eine Wasserpumpe (Hauswasserwerk), gut erreichbar für Servicezwecke, zu installieren. Durch das Wasserwerk ist, beim Betrieb des Containers, ein dauerhafter Druck von 4 bar im gesamten System zu gewährleisten.</p> <p><b>Wasserverteilung:</b> Alle Wasserleitungen müssen den Vorgaben für „Materialien die in Kontakt mit Trinkwasser kommen“ nach „DVGW, Verein des Gas- und Wasserfaches“ entsprechen. Alle Wasserleitungen sind so zu verlegen, dass diese sich selbst entwässern.</p> <p><b>Kaltwasserbereitstellung:</b> am Warmwasserbereiter, an jeder Dusche und den beiden Außenabgängen</p> <p><b>Warmwasserbereitstellung:</b> an jeder Dusche sowie zu den beiden Außenabgängen Die Verbindung zwischen dem Warmwasserbereiter und der fest installierten Verrohrung muss mit einem formstabilen blauen Schlauch hergestellt werden.</p> <p><b>Wasserabgänge:</b> außenliegend seitlich rechts und links, auf Höhe der Dusche, sind Wasserabgänge (Warmwasser und Kaltwasser) mit D-Storz Kupplung zu installieren. Die Farbe der Kupplungen für Kalt- und Warmwasser ist blau. Die Abgänge sind mit Kugelhähnen zu versehen und dauerhaft in Klartext zu beschriften.</p> <p><b>Desinfektion:</b> Das gesamte Trinkwassersystem muss mittels Heißwasser, aus dem Warmwassererzeuger, thermisch desinfizierbar sein. Bei der Desinfektion werden im gesamten System Temperaturen bis 85°C erreicht.</p> <p><b>Abwasser:</b> Das Abwasser ist zentral in einem Sumpf zu sammeln. Der Sumpf muss über eine eingebaute, für Service- und Wartungsarbeiten leicht zugängliche, Abwasserpumpe verfügen. Der Abwasserabgang ist mit einem Kugelhahn und einer C-Storz Kupplung mit Blindkupplung zu versehen sowie dauerhaft in Klartext zu beschriften. Die Farbe des Abgangs ist schwarz.</p>
<p><b>2.10</b> Konservierung und Versiegelung</p>	<p><b>Unterbodenschutz:</b> Der Unterboden des Containers ist mit einem Bitumen- oder Wachs-basierten Unterbodenschutz zu versiegeln.</p> <p><b>Konservierung:</b> Die Hohlräume der einzelnen Bauteile/Komponenten des Containers dürfen erst nach Abschluss von Schweiß-, Bohr- sowie Trenn- und Schleifarbeiten konserviert werden.</p> <p><b>Versiegelung:</b> Alle zum Bau notwendigen Öffnungen sowie Fugen, Übergänge und Kanten sind dauerhaft gegen das Eindringen von Feuchtigkeit, mit einem reinigungsmittelbeständigem Material, zu versiegeln.</p>



Position	Anforderung
<b>3 Elektrische Anlage</b>	
<b>3.1</b> Allgemein	<ul style="list-style-type: none"> <li>▪ Die elektrische Anlage des Containers ist in 24V auszuführen.</li> <li>▪ Alle Geräteräume, außer GR 1 und 2, müssen über eine Überwachung zum Verschlusszustand verfügen, welcher am Schaltkasten optisch angezeigt wird.</li> <li>▪ Die gesamte Beleuchtung des Containers ist blendfrei sowie in LED Technik auszuführen.</li> </ul>
<b>3.2</b> Verbindung zum WLF	<ul style="list-style-type: none"> <li>▪ Die elektrische Verbindung zum WLF wird über einen 12-poligen Nato-Stecker hergestellt.</li> <li>▪ Der Stecker ist nach Tabelle 2 der DIN 14505 aufzulegen.</li> <li>▪ Kabellänge mind. 2000 mm, Toleranz 0/+150 mm Zum Aufrollen des Kabels ist innerhalb des Schaltkastens eine automatische Kabelrolle zu installieren.</li> </ul>
<b>3.3</b> Umrissleuchten	<ul style="list-style-type: none"> <li>▪ 2 Stück, in LED Technik, rechts und links oben an der Stirnwand des Containers betriebsfertig installiert, Zulassung nach ECE-R 48</li> </ul>
<b>3.4</b> Rückleuchten	<ul style="list-style-type: none"> <li>▪ heckseitig, oben am Koffer, in LED Technik, als Brems- und Rückleuchte sowie integriertem Fahrtrichtungsanzeiger</li> </ul>
<b>3.5</b> Schalt- und Sicherungskasten	<ul style="list-style-type: none"> <li>▪ An der Stirnwand des Containers, in Fahrtrichtung links, ist zentral ein Sicherungs- und Schaltschrank mit mindestens der Schutzklasse IP65 zu installieren.</li> <li>▪ Alle Schalter müssen eindeutig durch Schriftzug und/oder Symbol gekennzeichnet und bei Dunkelheit beleuchtet sein.</li> <li>▪ Am Schaltschrank muss, gut von außen ablesbar, eine Anzeige über die verbleibende Ladung sowie die Restlaufzeit der Batterien installiert werden. Die Anzeige muss mindestens über die Schutzklasse IP65 verfügen.</li> </ul> <p>Firma: VOTRONIC      Modell: „LCD-Batterie-Computer S“ oder gleichwertige Anzeige  <b>Der genaue Einbauort der Anzeige am Schaltkasten wird bei der Auftragsklärung festgelegt.</b></p>
<b>3.6</b> Sicherungen	<ul style="list-style-type: none"> <li>▪ es sind vorzugsweise Sicherungsautomaten, alternativ Stecksicherungen zu verbauen alle Sicherungen sind eindeutig zu beschriften</li> </ul>
<b>3.7</b> Batterien	<ul style="list-style-type: none"> <li>▪ 2 Stück, 12 V, mindestens 120 Ah Die Batterien müssen auslaufsicher, wartungsfrei und von außen gut zugänglich sein. Ebenfalls müssen die Batterien ausreichend dimensioniert sein, sodass die Beleuchtung des Containers mindestens 2 Stunden ohne externe Stromzufuhr oder den Betrieb mittels verlastetem Generator betrieben werden kann.</li> </ul>
<b>3.8</b> Ladeerhaltung, externe Einspeisung Entladeschutz	<ul style="list-style-type: none"> <li>▪ über DEFA MiniPlug 230V / 16A, mit Kontroll-LED an der Ladesteckdose Die Ladeeinheit ist mit allen notwendigen Teilen einsatzbereit am Container zu montieren.</li> </ul> <p>Lieferung von 1 Ladekabel von Schuko auf DEFA MiniPlug    Länge: mindestens 10 Meter, überfahrbar</p> <ul style="list-style-type: none"> <li>▪ es ist ein optischer und akustischer Entladeschutz zu installieren</li> </ul>



Position	Anforderung	
<p><b>3.9</b> Lichtmast und Leuchtmittel</p>	<p>Firma: TEKLITE                      Modell: TF 400 XE Basic    oder gleichwertiger Mast</p> <ul style="list-style-type: none"> <li>▪ Stirnseitig, in Fahrtrichtung rechts montiert</li> <li>▪ aus eloxiertem Aluminium</li> <li>▪ elektropneumatisch ausfahrbar</li> <li>▪ Kompressorspannung angepasst an das Bordnetz</li> <li>▪ Lichtpunkthöhe: mindestens 5.500 Millimeter, bei abgesetztem Container</li>   <li>▪ Mastkopf schwenk- und neigbar, alle beiden Achsen um 360°C drehbar mit Halterung für einen Windsack (DIN Zapfen)</li>   <li>▪ Fernbedienung kabelgebunden mit folgenden Tasten zur Steuerung             <ul style="list-style-type: none"> <li>➤ Taste „Mast ausfahren“</li> <li>➤ Beleuchtung ein/aus, die Seiten müssen getrennt voneinander ein- und ausgeschaltet werden können</li> <li>➤ Taste drehen/neigen</li> <li>➤ Taste zur automatischen Verlastung des Mastes nach dem Einsatz der Mastkopf muss hierdurch allein in die Ausgangsposition gefahren werden und sich anschließend absenken</li> </ul> </li>   <li>▪ Leuchtmittel:             <ul style="list-style-type: none"> <li>▪ mindestens 6 LED Strahlern</li> <li>▪ Spannung: 230 V</li> <li>▪ Leistung mindestens 100.000 Lumen</li> </ul> </li> </ul>	<p><b>B</b></p>



Position	Anforderung
<p><b>3.10</b> Innenbeleuchtung und Schaltmöglichkeiten</p>	<ul style="list-style-type: none"> <li>▪ Die Stromabnahme der gesamten Beleuchtung des Containers ist ausschließlich über die Batterien zu führen, sodass das Licht in jeder Einsatzsituation, ausfallfrei betrieben werden kann.</li> <li>▪ Die Geräteräume 1 und 2 sind innen ausreichend und blendfrei zu beleuchten. Die Beleuchtung muss über die Umfeldbeleuchtung des Containers mit eingeschaltet werden.</li> <li>▪ In den Geräteräumen 3 und 4 muss sich die Geräteraumbeleuchtung selbständig ein- und ausschalten, gesteuert über verschleißfreie Schalter. Die Beleuchtung ist rechts und links neben den Rollläden sowie oberhalb des Rollladens über die gesamte Breite des Geräteraums, als Lichtband, zu führen.</li> <li>▪ In den An- und Umkleieräumen ist die Beleuchtung als Band am Übergang zwischen Decke und Wand umlaufend zu installieren. In jeder Dusche ist die Beleuchtung analog zur Beleuchtung in den An- und Umkleiden auszuführen. Die Beleuchtung in den Duschen sowie in den An- und Umkleiden muss zusammen einschaltbar, über einen Schalter an der Stirnfläche der Trennwand zwischen den beiden Duschen sowie über jeweils einen Schalter in der rechten und linken Umkleide, sein.</li> <li>▪ Das innere LED – Band der Heckklappe muss mit der Beleuchtung der Duschen sowie der Umkleiden einzuschalten sein. <b>siehe Abbildung 2</b></li> </ul>
<p><b>3.11</b> Umfeldbeleuchtung und Schaltmöglichkeiten</p>	<ul style="list-style-type: none"> <li>▪ in LED Technik, unterhalb der Dachkante, allseitig am Container</li> </ul> <p style="margin-left: 20px;">Fa. Dutch Electro, Modell „Track 40 WT“ oder „Track 60 WT“ oder gleichwertige Leuchten</p> <p style="margin-left: 20px;">Farbe: RAL 3000      Lichtscheibe: klar      Lichtfarbe: Cool White      Endkappen: schwarz</p> <p style="margin-left: 20px;"><b>Der genaue Leuchtentyp sowie die Anzahl der Leuchten und die Lichtfarbe werden in der Auftragsklärung festgelegt.</b></p> <ul style="list-style-type: none"> <li>▪ Die einzelnen Seiten der Umfeldbeleuchtung müssen getrennt voneinander schaltbar sein. Das äußere LED – Band an der Heckklappe muss mit über die Umfeldbeleuchtung „Heck“ geschaltet werden. Die Lichtfarbe des LED – Bandes ist der, der anderen Leuchtmittel der Umfeldbeleuchtung anzupassen.</li> </ul> <p style="margin-left: 20px;"><b>Der genaue Anbauort der Schalter am Schaltkasten wird in der Auftragsklärung festgelegt.</b></p>



Position	Anforderung
<b>4 Farbgebung / Beklebung / Beschriftung</b>	
4.1 Farbgebung	<ul style="list-style-type: none"> <li>Der gesamte Abrollbehälter ist in RAL 3000 oder gleichwertigem Farbton zu lackieren</li> </ul>
4.2 Beklebung	<p>Die Beklebung ist vom Auftragnehmer, mit den genannten Folien oder gleichwertigen Folien durchzuführen.</p> <ul style="list-style-type: none"> <li>Konturmarkierung: Folie Fa. 3M 983 – 71, entsprechend ECE R 104 und 48 sowie DIN 14502 – Teil 3, als Teilkontur</li> <li>Designbeklebung: Folie: Fa. ORAFOL®, Farbe: #020, oder gleichwertige Folie</li> <li>Heckwarnbeklebung: Streifenmarkierung reflektierend, rot-neongelb von der Containermitte schräg nach unten verlaufend im Winkel von 45°, entsprechend TPESC B 13223 oder gleichwertiger Norm</li> <li>auf die Mindesttemperatur des Untergrundes sowie die Umgebungstemperatur nach Vorgaben des Folienherstellers ist zu achten</li> <li>die Folie muss flächig und spannungsfrei geklebt werden</li> <li>Stöße zwischen den einzelnen Teilen der Folie, welche nicht zur Spannungsfreiheit der Beklebung dienen, sind nicht zulässig</li> <li>zu allen Kanten des Containers ist ein Mindestabstand von 3 Millimetern gleichmäßig einzuhalten</li> <li>Die Folie darf nicht über Sicken und/oder Kanten geklebt werden, sondern ist entsprechend auszusparen.</li> <li>Die Ecken der einzelnen Folienteile sind mit einem Radius von 3 Millimetern zu versehen</li> <li>ein Überlappen einzelner Folienteile ist nicht gestattet</li> <li>Firmenlogos des Herstellers nur an den Längsseiten des Containers und in Abstimmung mit dem Auftraggeber</li> </ul> <p><i>Für die Beklebung des Containers ist im Angebot eine Pauschale auszuweisen. In der Pauschale muss der Erstentwurf des Designs sowie alle Änderungen im Entwurf bis zur Freigabe durch den Auftraggeber enthalten sein. Der Designentwurf ist dem Auftraggeber in Elektronischer Form, als Vektorgrafik, bei Containerübergabe auszuhändigen. Die genaue Art der Beklebung wird bei der Auftragsklärung abgestimmt. Das Design kann unter untenstehendem Link betrachtet werden.</i></p> <p><a href="https://www.dresden.de/de/rathaus/aemter-und-einrichtungen/unternehmen/feuerwehr/technik_1.php">https://www.dresden.de/de/rathaus/aemter-und-einrichtungen/unternehmen/feuerwehr/technik_1.php</a></p>
<b>5 Auftragsklärung / Bauberatungen / Abnahme / Schulungen / Sonstiges</b>	
5.1 Auftragsklärung	<ul style="list-style-type: none"> <li>Auftrags-Abstimmungsgespräch am Sitz des Auftragnehmers zur Detailbesprechung der technischen Ausführung Die Kosten für Übernachtung und Tagesverpflegung im Rahmen des Auftrags-Abstimmungsgesprächs sind für 3 Personen (2 Übernachtung pro Person im Einzelzimmer) zu kalkulieren und im Angebot gesondert auszuweisen</li> </ul>
5.2 Rohbaubesprechung	<ul style="list-style-type: none"> <li>Rohbau-Abstimmungsgespräch am Sitz des Auftragnehmers zur Detailbesprechung des Innenausbau (Verlastung, Beladung) Die Kosten für Übernachtung und Tagesverpflegung im Rahmen des Auftrags-Abstimmungsgesprächs sind für 3 Personen (2 Übernachtungen pro Person im Einzelzimmer) zu kalkulieren und im Angebot gesondert auszuweisen</li> </ul>
5.3 Produktabnahme	<ul style="list-style-type: none"> <li>Die Produktabnahme findet mindestens eine Woche vor der Einweisung statt. Die Kosten für Übernachtung und Tagesverpflegung sind für 3 Personen (2 Übernachtungen pro Person in Einzelzimmer) zu kalkulieren und im Angebot gesondert auszuweisen</li> </ul>
5.4 Einweisung	<ul style="list-style-type: none"> <li>Eintägige Schulung in den Container durch den Auftragnehmer, am Standort des Auftraggebers, für das zukünftige Bedienpersonal des Containers. Die Kosten für die Einweisung sind zu kalkulieren und im Angebot gesondert auszuweisen.</li> </ul>

## Beladeliste

### Allgemein

Bei den in der Beladeliste aufgeführten Positionen handelt es sich um Normbeladung sowie Abweichungen zur Normbeladung und Zusatzbeladung. Hierfür werden Halterungen bzw. Aufbewahrungsmöglichkeiten notwendig sein. Diese zählen ebenfalls zu den zu liefernden Gegenständen.

Lagerungen und Halterungen der Geräte sind durch geeignete Materialien so zu gestalten, dass Vibrationen oder Klappergeräusche nicht entstehen können und die Gerätschaften während des Transports keinen Schaden nehmen.

In der Spalte „L/B“ wird festgelegt, ob die Ausrüstungsgegenstände vom Auftragnehmer zu liefern sind oder ob diese vom Auftraggeber bereitgestellt werden.

Die mit „L“ gekennzeichneten Positionen sind vom Auftragnehmer zu liefern. Positionen welche mit dem Buchstaben „B“ gekennzeichnet sind, werden vom Auftraggeber beigestellt.

Alle mit (E) gekennzeichneten Positionen entfallen.

Die Positionen sind nach den angegebenen Normen oder gleichwertigen Normen zu liefern.

**Bei den angegebenen Verladeorten handelt es sich um Wünsche des Auftraggebers.**

**Eine genaue Absprache zu den einzelnen Verladeorten der Ausrüstungsgegenstände findet in der Auftragsklärung / Ausbauberatung statt.**

**Der abgestimmte Beladeplan wird durch den Auftraggeber schriftlich freigegeben.**

**Hinweis !!! Zu folgenden Positionen sind Angebote von „gleichwertigen“ Produkten ausgeschlossen!**

Der Buchstabe „A“ hinter einer Positionsnummer bedeutet, dass es sich um eine Position aus der Liste „Abweichungen zur Normbeladung“ handelt.

- |                 |                                      |                 |                      |
|-----------------|--------------------------------------|-----------------|----------------------|
| ▪ Position 1.1  | Atemanschluss                        | ▪ Position 7.3  | Schlauchdesinfektion |
| ▪ Position 1.2  | Kombinationsfilter                   | ▪ Position 7.5  | Stromerzeuger        |
| ▪ Position 1.3  | Kombinationsfilter                   | ▪ Position 7.6  | Heißwasserbereiter   |
| ▪ Position 1.4  | Schutzanzug                          | ▪ Position 9.3  | Dekonwanne           |
| ▪ Position 1.5  | Schutzhandschuhe                     | ▪ Position 9.4  | Auffangwanne         |
| ▪ Position 2.1  | Feuerlöscher                         | ▪ Position 9.5  | Dekondusche          |
| ▪ Position 3.10 | Hohlstrahlrohr                       | ▪ Position 9.7  | Stiefelwaschanlage   |
| ▪ Position 3.13 | Hydrantenstandrohr                   | ▪ Position 9.8  | Rettungszelt         |
| ▪ Position 6.1  | explosionssgeschützte Einsatzleuchte | ▪ Position 9.11 | Faltpavillon         |
| ▪ Position 6.4  | Akkuleuchte                          | ▪ Position 9.19 | Desinfektionsmittel  |
| ▪ Position 7.1  | Druckgasbehälter                     | ▪ Position 9.20 | Desinfektionsmittel  |

Bei den hier aufgeführten Positionen handelt es sich um Produkte, welche bereits als einheitliches System in den Bestandsfahrzeugen verbaut sind.

Auf Grund der erforderlichen einheitlichen Bedienung (besonders hervorzuheben ist der Einsatz bei Nacht sowie in Gefahrenbereichen und/oder –situationen) sowie der Austauschbarkeit auf den Fahrzeugen bzw. Feuerwachen, können diese Produkte nicht ohne einen unverhältnismäßigen technischen und damit einhergehenden finanziellen Aufwand geändert werden.

Gleiches gilt für die Beschaffung und Vorhaltung von Ersatzteilen sowie die Reparatur der Produkte.

Die Mitarbeiter der Werkstätten haben die erforderlichen Lehrgänge für die Reparatur und Prüfung bestimmter Produkttypen.

Vergabe: Abrollbehälter Dekon (AB – Dekon), nach DIN 14505  
 Nummer: 2025-3751-00002



Bezeichnung	Norm	Anzahl	Verladeort	L/B
<b>1 Gruppe 1 – Schutzkleidung und Schutzgerät</b>				
<b>1.1</b> Atemanschluss (Vollmaske, in der für die Feuerwehr anerkannten Ausführung) Klasse 3  Firma: Dräger Modell: FPS7000 PE-EPDM-S1-APECas-S-fix, inklusiv Maskenboxen MABOX II <i>Es ist nur ein Verladeort für die Masken vorzusehen. Die Maskenboxen sind lose dem Container beizulegen.</i>	DIN EN 136	6	Euro Box	L
<b>1.2</b> Kombinationsfilter      Firma Dräger: 1140+ ABEK2 Hg P3 R D	DIN EN 14387	24	Euro Box Umkleide	L
<b>1.3</b> Kombinationsfilter      Firma Dräger: M45x3 A2B2E2K2 Hg P3 R D	DIN EN 14387	6	Euro Box Umkleide	L
<b>1.4</b> Schutzanzug              Alphatec 4000-GR CVRL FACESEAL GLV 151-G02, Größe XL		6	Euro Box Umkleide	L
<b>1.5</b> Schutzhandschuhe      DIPTEx Chem-550 Gr. 11		12	Euro Box Umkleide	L
<b>1.6</b> S5 – Sicherheitsgummistiefel  Größen: 3 Paar Größe 44, 3 Paar Größe 46 Farbe: gelb	EN ISO 20345	6	Euro Box Umkleide	L
<b>2 Gruppe 2 – Löschgerät</b>				
<b>2.1</b> Tragbarer Feuerlöscher mit einer Leistungsklasse mindestens 27 A – 183 B, mit KFZ – Halterung  Firma: Gloria Modell: SBF 9 PRO, Bauart: S9H, Leistungsklasse 27A/183B, mit Halterung	DIN EN 3 (alle Teile)	1		L
<b>3 Gruppe 3 – Schläuche, Armaturen und Zubehör</b>				
<b>3.1</b> Druckschlauch C 52 – 15      Farbe: schwarz	DIN 14811	4	RC Wasser	L
<b>3.2</b> Druckschlauch C 52 – 5      Farbe: schwarz	DIN 14811	2	RC Wasser	L
<b>3.3</b> Druckschlauch C 52 – 20 als Trinkwasserschlauch      Farbe: blau      Firma: Eschbach      Modell: Aquadur mit Kupplungen aus Edelstahl inklusive unverlierbaren Blindkupplungen und Schlauchtragegurt	mit Zulassung nach KTW und DGUV	4	RC Wasser	L
<b>3.4</b> Druckschlauch D 25 – 15 davon jeweils 1 D Schlauch in den Euroboxen der Hygienetower gelagert		6		L
<b>3.5</b> Druckschlauch D 25 – 10 als Trinkwasserschlauch      Farbe: blau      Firma: Eschbach      Modell: Aquadur mit Kupplungen aus Edelstahl inklusive unverlierbaren Blindkupplungen und Schlauchtragegurt	mit Zulassung nach KTW und DGUV	4	RC Wasser	L

Vergabe: Abrollbehälter Dekon (AB – Dekon), nach DIN 14505  
 Nummer: 2025-3751-00002



Bezeichnung	Norm	Anzahl	Verladeort	L/B
<b>3.6</b> Druckschlauch D 25 – 5 als Trinkwasserschlauch Farbe: blau Firma: Eschbach Modell: Aquadur mit Kupplungen aus Edelstahl inklusive unverlierbaren Blindkupplungen und Schlauchtragegurt	mit Zulassung nach KTW und DGUV	2	RC Wasser	L
<b>3.7</b> Übergangsstück B – C in Edelstahl	DIN 14342	2	RC Wasser	L
<b>3.8</b> Übergangsstück C – D in Edelstahl	DIN 14342	2	RC Wasser	L
<b>3.9</b> Übergangsstück D – GEKA in Edelstahl		2	RC Wasser	L
<b>3.10</b> Hohlstrahlrohr mit Festkupplung D, Durchflussmenge Q bis 135 l/min Firma: AWG Modell: Turbo – Spritze EVO 130D, mit Pistolengriff	DIN 15182	2	RC Dekon	L
<b>3.11</b> Kugelhahn C-C in Edelstahl, mit unverlierbaren Blindkupplungen in blau		1	RC Wasser	L
<b>3.12</b> Kugelhahn D-D in Edelstahl, mit unverlierbaren Blindkupplungen in blau		1	RC Wasser	L
<b>3.13</b> Hydrantenstandrohr Firma: Luitpold Schott Modell: Trinkwasser Standrohr DN80 2x Systemtrenner BA 2x Storz C	DIN 14375 - 1	1	RC Wasser	L
<b>3.14</b> Verteiler C-DCD, mit Kugelhahn in Edelstahl, mit unverlierbaren Blindkupplungen in blau		1	RC Wasser	L
<b>3.15</b> Verteiler D-DD, mit Kugelhahn in Edelstahl, mit unverlierbaren Blindkupplungen in blau		1	RC Wasser	L
<b>3.16</b> Rohrkrümmer (Bogen), Größe C-C, Winkel 90 Grad		1		L
<b>3.17</b> Auslaufrohr DN32, C-Storz, Edelstahl V4A, 300 mm lang, mit 45° Krümmung		1		L
<b>3.18</b> Blindkupplung D-Storz, in Edelstahl, Farbe: blau		2		L
<b>3.19</b> Kupplungsschlüssel ABC	DIN 14822 – 2	2	RC Wasser	L
<b>3.20</b> Schlüssel B (für Überflurhydrant)	DIN 3223	1	RC Wasser	L
<b>3.21</b> Schlüssel C (für Unterflurhydrant)	DIN 3223	1	RC Wasser	L
<b>3.22</b> Schachtdeckelheber aus Stahl, verzinkt, Länge 470 mm		2	RC Wasser	L
<b>3.23</b> Paar Schachthaken mit Kette		1	RC Wasser	L
<b>4 Gruppe 4 – Rettungsgerät</b>				
<b>4.1</b> Klappleiter Firma: HAILO Modell: K70 StandardLine - 3 Stufen		1		L
<b>5 Gruppe 5 – Sanitäts- und Wiederbelebungsgerät</b>				



Vergabe: Abrollbehälter Dekon (AB – Dekon), nach DIN 14505  
 Nummer: 2025-3751-00002



Bezeichnung	Norm	Anzahl	Verladeort	L/B
<b>6 Gruppe 6 – Beleuchtungs-, Signal- und Fernmeldegerät</b>				
<b>6.1</b> explosionsgeschützte Einsatzleuchte (Ausführung nach Wahl des Bestellers) Modell: Adalit L 3000 <b>Die genauen Einbauorte der einzelnen Ladehalterungen der Leuchten werden bei der Auftragsklärung festgelegt.</b>	DIN 14649	2		L
<b>6.2</b> Leitungsroller nach DIN EN 61316, 230 V, Schutzart IP 54 nach DIN EN 60529 (VDE 0470 Teil 1) abweichend zu DIN EN 61316 mit folgender Bestückung: Zuleitung: Leitung H07RN – F3G2,5 nach DIN VDE 0282 – Teil 4 (VDE 0282 – Teil 4) Länge 50 m Stecker DIN 49443, 16 A, 250 V Abgang: drei Stück Steckdose DIN 49442, 2P + PE, 16 A, 250 V		1		L
<b>6.3</b> Leitungsroller nach DIN EN 61316, 400/230 V, Schutzart IP 54 nach DIN EN 60529 (VDE 0470 Teil 1) abweichend zu DIN EN 61316 mit folgender Bestückung: Zuleitung: Leitung H07RN – F5G2,5 nach DIN VDE 0282 – Teil 4 (VDE 0282 – Teil 4) Länge 50 m Stecker DIN 49443, 16 A, 400 V Abgang: drei Stück Steckdose DIN 49442, 2-polig, 16 A, 250 V ein Stück Steckdose DIN 49442, 5-polig, 16 A, 400 V		1		L
<b>6.4</b> Akkuleuchte      Firma: Milwaukee      Modell: M18 LL-0      ohne Akku		2		L
<b>6.5</b> Absperrband 500 m rot/weiß auf Rolle		2		L
<b>6.6</b> Absperrband 500 m schwarz/gelb auf Rolle		2		L
<b>6.7</b> PVC Rohr zum Einstecken in Verkehrsleitkegel, d = 38 mm, Länge: 1.200 mm, Toleranz 0/+100 mm, Farbe: rot mit einer Halterung für Verkehrsleitkegel, <b>siehe Abbildung 3</b>		8		L
<b>7 Gruppe 7 – Arbeitsgerät</b>				
<b>7.1</b> Personenschutzeinrichtung für Einsatzkräfte PSE 230 V~/16 A – 30, Form freigestellt Ortsveränderliche Fehlerstrom – Schutzeinrichtung (PRCD) 230V, 16 A/0,03 A, zweipolig mit etwa 0,8 m Leitung Schutzart IP 54 nach DIN EN 60529 (VDE 0470 – Teil 1), Steckdose in IP 55 nach DIN EN 60529 (VDE 0470 – Teil 1)	DIN SPEC 14660	1		L
<b>7.2</b> Druckgasbehälter für Druckluft (Druckluftflasche) mit Gewinde Firma: Dräger Modell: Dräger Komposit-Druckluftflasche mit Aluminium-Liner, Typ 3, 6,8 Liter Lebensdauer 30 Jahre, Betriebsdruck 300 bar, gefüllt, Ventil gerade mit Abströmsicherung und blauem Handrad mit Flaschenhüllen flammfest  Für die Druckgasbehälter ist jeweils eine Universalhalterung zu fertigen, in welcher auch Dräger Stahlflaschen (Typ 1) zum Transport sicher verlastet werden können. <b>Bei Auslieferung dürfen die Flaschen nicht älter als 1 Jahr sein.</b>	EN 12245 EN 144	2	1 Stück RC Dekon 1 Stück RC Zelt	L

Vergabe: Abrollbehälter Dekon (AB – Dekon), nach DIN 14505  
 Nummer: 2025-3751-00002



Bezeichnung	Norm	Anzahl	Verladeort	L/B		
<b>7.3</b> Schlauchdesinfektion: Firma: teckons GmbH & CO KG Modell: Schlauchdesinfektionsgerät Versorger SD 60 <b>Es ist kein Lagerplatz auf dem Container zu planen, das Gerät ist nur lose beizulegen.</b>		1		L		
<b>7.4</b> Tauchpumpe Abwasserpumpe K2F		1	RC Dekon	L		
<b>7.5</b> Stromerzeuger DIN 14685, Leistung an die Beladung angepasst, auf 8er DIN - Rahmen mit MAG – CODE Ladeerhaltung im Container Firma: Eisemann Modell: BSKA 17EV RSS Cube PMG EFI mit Anschluss für Fremdbetankungsset und Fremdbetankungsset sowie Abgasschlauch 2.500 mm <b>Hinweis: Der Stromerzeuger darf nur mit Sonderkraftstoff (Alkylatbenzin) betankt sein.</b>	DIN 14685	1	G4	L		
<b>7.6</b> Heißwasserbereiter  Firma: INHAG Modell: Durchlauferhitzer DEH 90 Ausstattung: <ul style="list-style-type: none"> <li>▪ Abgang zur thermischen Desinfektion</li> <li>▪ alle Zu- und Abgänge mit Kugelhahn</li> <li>▪ alle Blindkupplungen in Edelstahl, Farbe: blau</li> <li>▪ Anschluss für Fremdbetankung und Fremdbetankungsset</li> <li>▪ mit Rauchabzug aus Edelstahl mit Regenschutzkappe</li> </ul>		1	G4	L		
<b>7.7</b> Kraftstoffbehälter aus Metall für 10 Liter Kraftstoff 1 Kraftstoffbehälter ungefüllt 1 Kraftstoffbehälter gefüllt mit Diesel Die Kraftstoffbehälter sind eindeutig und dauerhaft zu beschriften.		2	G4	L		
<b>8 Gruppe 8 – Handwerkzeug und Messgerät</b>						
<b>8.1</b> Windsack mit Korb Größe: 300 mm x 1200 mm, aufsteckbar auf Lichtmast		1		L		
<b>9 Gruppe 9 – Sondergerät</b>						
<b>9.1</b> Rollcontainer  Die Rollcontainer sind nach der aktuellen Fachempfehlung Nr. 2 vom 30. Juli 2014 „Richtlinie für die Konstruktion und Verwendung von nicht kraftbetriebenen Rollcontainern im Feuerwehrbereich“ der AGBF zu fertigen, oder gleichwertiger Richtlinie.  Anforderungen an die Rollcontainer: <table border="0" style="width: 100%; border-collapse: collapse;"> <tr> <td style="width: 50%; vertical-align: top;"> <ul style="list-style-type: none"> <li>▪ aus Aluminiumprofilen Länge = nach konstruktiven Erfordernissen</li> <li>▪ Breite = 800 mm</li> <li>▪ 2 Lenkrollen, leichtlaufend, kugelgelagert</li> </ul> </td> <td style="width: 50%; vertical-align: top;"> <ul style="list-style-type: none"> <li>▪ 2 Bockrollen, leichtlaufend, kugelgelagert</li> <li>▪ Rollen mit Rad- und Drehkranzfeststeller</li> <li>▪ Raddurchmesser = 200 mm</li> <li>▪ mit Totmannbremse</li> </ul> </td> </tr> </table>	<ul style="list-style-type: none"> <li>▪ aus Aluminiumprofilen Länge = nach konstruktiven Erfordernissen</li> <li>▪ Breite = 800 mm</li> <li>▪ 2 Lenkrollen, leichtlaufend, kugelgelagert</li> </ul>	<ul style="list-style-type: none"> <li>▪ 2 Bockrollen, leichtlaufend, kugelgelagert</li> <li>▪ Rollen mit Rad- und Drehkranzfeststeller</li> <li>▪ Raddurchmesser = 200 mm</li> <li>▪ mit Totmannbremse</li> </ul>		3	2 Stück in G3 1 Stück in G4	L
<ul style="list-style-type: none"> <li>▪ aus Aluminiumprofilen Länge = nach konstruktiven Erfordernissen</li> <li>▪ Breite = 800 mm</li> <li>▪ 2 Lenkrollen, leichtlaufend, kugelgelagert</li> </ul>	<ul style="list-style-type: none"> <li>▪ 2 Bockrollen, leichtlaufend, kugelgelagert</li> <li>▪ Rollen mit Rad- und Drehkranzfeststeller</li> <li>▪ Raddurchmesser = 200 mm</li> <li>▪ mit Totmannbremse</li> </ul>					

Vergabe: Abrollbehälter Dekon (AB – Dekon), nach DIN 14505  
 Nummer: 2025-3751-00002



Bezeichnung		Norm	Anzahl	Verladeort	L/B
<b>9.2 Hygienetower</b>  Die Hygienetower sind auf Basis der unter Position 9.1 beschriebenen Rollcontainer zu fertigen.  Auf der Rollcontainerplattform ist ein Gerüst aus Aluminiumstrangprofilen zu montieren. Zwischen den Profilen muss eine stabile Platte montiert werden um die Ausstattungsgegenstände aus untenstehender Liste installieren zu können. Die Ladungssicherung der Hygienetower darf nicht durch Spanngurte erfolgen. Zur Entnahme der Hygienetower aus dem Abroller ist für jeden Tower eine Auffahrrampe zu fertigen und zu liefern. Die Rampe muss im Bereich der Türschwelle eingehängt werden können. Die Hygienetower sind mit Rollen aus Polyurethanschaum auszustatten.  Ausstattung der Hygienetower:					
Anzahl	Bezeichnung				
1	Spender für Desinfektionsmittel mit Armhebel kurz, für 500 ml Desinfektionsmittel		2	Umkleide	L
1	Spender für Seifen mit Armhebel kurz, für 500 ml Seife				
1	Handtuchspender, für Standart-Faltpapierhandtücher, für mindestens 500 Blatt der Schlüssel zum Öffnen des Spenders ist unverlierbar am Hygienetower zu befestigen				
2	Wandhalter für Einmalhandschuhe, Modell: DRACULA				
1	Wand-Schwenkventil, mindestens 30 cm, Ventiloberteil nicht aus Kunststoff				
3	Wasserhahn mit Kugelhahn, mit Gardena Hahnverbinder aus Metall				
1	Wasserhahn mit Kugelhahn, mit D – Storz Kupplung				
1	Gardena Premium Reinigungsspritze mit Halterungen				
1	Gardena Cleansystem Handbürste M hard mit Halterungen				
2	Euroboxen 30x20				
4	Wurzelbürste				
1	LED-Leuchtleiste				
1	Durchlauferhitzer 230V				
1	Rückspülfilter mit Druckminderer und Manometer				
<b>Der genaue Aufbau der Hygienetower wird bei der Auftragsklärung festgelegt.</b>					
<b>9.3 Dekonwanne</b> Firma: ECCOTARP Modell: Faltbare Auffangwanne DECON			1		L
<b>9.4 Auffangwanne</b> Firma: ECCOTARP Model: Auffangwanne FASTER ET F 40			2		L

Vergabe: Abrollbehälter Dekon (AB – Dekon), nach DIN 14505  
 Nummer: 2025-3751-00002



Bezeichnung				Norm	Anzahl	Verladeort	L/B
<b>9.5</b> Dekondusche Firma Vetter Modell: Satz Doppel-Dekon-Dusche 0,5 bar  Lieferung bestehend aus:							
Anzahl		Bezeichnung					
1	Stützgerüst Doppel – Dekon Duschen, 0,5 bar						
1	Duschhaube, Doppel – Dekon- Dusche mit integrierten Handschuhen und Fenster						
1	Hauptwanne für Doppel - Dekon-Dusche						
1	Vorwanne für Doppel – Dekon Dusche						
1	Dusch-Schlauch für Doppel – Dekon-Dusche						
1	Dekon Waschbürste für Dekonzelte und Duschen						
2	Dekon Spritzbrause mit Quick – Stop Funktion						
2	Heringe				1	RC Dekon	L
1	Schlosserhammer 600 g mit Holzstiel nach DIN1041						
1	Tasche, rot (18 x 45 cm)						
1	Reparaturmaterial						
1	Packtasche 110x85x40 cm, gelb f. PZ 12, PAB 5000						
Zubehör:							
1	Zeltgebläse 0,14-0,4 bar, 230 V						
1	Füllschlauch 1,5 m für Zeltgebläse 0,14 - 0,4 bar						
1	Flachsaugpumpe zur Entwässerung 230 V						
1	Druckminderer 200/300 bar Ausgangsdruck 14 bar MS-Membrane						
20	Bodenrost für Dekon-Zelt 500x500x50 mm, grau						
<b>9.6</b> Set Dekon-Planen Firma: Otter  Lieferung bestehend aus:							
Anzahl		Größe	Farbe	Bemerkung			
1	5 Meter x 3 Meter		grün	in gleichfarbiger Transporttasche			
1	5 Meter x 3 Meter		gelb	in gleichfarbiger Transporttasche	1	RC Dekon	L
1	5 Meter x 3 Meter		rot	in gleichfarbiger Transporttasche			



Bezeichnung		Norm	Anzahl	Verladeort	L/B
<b>9.7</b> Mobile Stiefelwaschanlage      Firma: optimal UMWELTECHNIK  Lieferung bestehend aus:					
Anzahl	Bezeichnung				
1	Handwaschbürste		2		L
1	Schlauch für Handwaschbürste				
1	Zuleitungs-Schlauch mit Gardena-Kupplung				
1	Schnellkupplung				
1	2-Wege-Ventil mit Steckanschlüssen, Metall (Y-Stück)				
4	auswechselbare Bürsten				
1	Gitterrost für grobe Sohlenreinigung				
1	Transportkiste: Länge: 600 x Breite: 400 x Höhe: 335 mm				
1	Übergangsstück von Stiefelwäsche auf D – Storz, in Metall				
<b>9.8</b> Rettungszelt      Firma: INHAG      Modell: PRZ 20      Farbe: rot  Lieferung bestehend aus:					
Anzahl	Bezeichnung				
1	PVC-Bodenbelag mit Klettbandverbindung, herausnehmbar		1	RC Zelt	L
1 Set	Sturmleinen, die Anzahl ist passend zum Zelt zu liefern				
1 Set	Erdnägel mit Hammer, die Anzahl der Erdnägel ist passend zum Zelt zu liefern				
1	Reparaturset				
1	Packtasche für Zelt				
1	Packtasche für Zubehör				
1	Pressluftbefüllereinheit				
Zeltbeleuchtung LED Flex-Line LED Beleuchtungsset 2 Leuchtstreifen bestehend aus:					
1	Trafoeinheit mit Fernbedienung zur Steuerung des Beleuchtungssets				
2	Leuchtstreifen 1,5 Meter lang, IP 66, 185lm, Lichtfarbe: kaltweiß, komplett vernäht in PVC-Bandtasche, Farbe grau, Rückseite mit Klettband				
1	12 V / 2,0 W - pro LED Modul				
1	Anschlussstecker				
1	Anschlussdose				
<b>Hinweis:</b> <b>Die Zeltbeleuchtung muss vollständig verlastetem Zelt einsatz- und funktionsbereit installiert bleiben können.</b>					

Vergabe: Abrollbehälter Dekon (AB – Dekon), nach DIN 14505  
 Nummer: 2025-3751-00002



Bezeichnung		Norm	Anzahl	Verladeort	L/B
9.9 Zeltheizung Firma: INHAG Modell: Warmluftheizer TDE9 - 9kW			1		L
9.10 Festzeltgarnitur bestehend aus: 1 Tisch und 2 Bänke in Brauereiqualität			1		L
<p>Maße Tisch</p> <p>Breite mindestens 1.800 Millimeter Toleranz 0/+400 Millimeter</p> <p>Höhe mindestens 700 Millimeter Toleranz 0/+50 Millimeter</p> <p>Tiefe mindestens 600 mm Toleranz 0/+50 Millimeter</p> <p>Maße Bänke</p> <p>Breite mindestens 1.800 mm Toleranz 0/+400 Millimeter</p> <p>Höhe mindestens 450 mm Toleranz 0/+50 Millimeter</p> <p>Tiefe mindestens 250 mm Toleranz 0/+50 Millimeter</p> <p>Die Oberfläche des Tisches und der Bänke muss glatt und leicht zu reinigen sein.</p>					
9.11 Faltpavillon Firma: Munito GmbH			1		L
Lieferung bestehend aus:					
Anzahl	Bezeichnung				
1	Faltzelt Gestell Premium 2 x 2 m				
1	Faltzelt Dach 2 x 2 m Rot				
1	Faltzelt Seitenwand 2 m Voll Rot				
1	Faltzelt Seitenwand 2 m mit Tür Rot				
1	Spannleinen-Set				
1	Faltzelt Transporthülle für 2 x 2 m				
1	Bedruckung Thermotransfer: "Feuerwehr Dresden" in Farbe Gelb (vergleichbar zu: Orafol Oracal 751C #020 goldgelb)				
9.12 Faltbehälter Firma: Vetter Modell: OWT 1000 I, mit Anschluss Storz C, Flansch 2" und Kugelhahn <b>Hinweis: Eine Schwimmwulst, welche vor Verwendung erst aufgeblasen werden muss, ist nicht gestattet.</b>			1		L
9.13 Falteimer Modell: BUCKET 15			1		L
9.14 Drucksprühgerät Firma: MESTO Modell: PROFI PLUS 10			2	RC Dekon	L
9.15 Drucksprühgerät Firma: GLORIA Modell: PRO 10			1		L
9.16 Sackkarre mit pannensicheren PU Reifen, Tragkraft mindestens 250 kg, Farbe rot			1		L

Vergabe: Abrollbehälter Dekon (AB – Dekon), nach DIN 14505  
Nummer: 2025-3751-00002

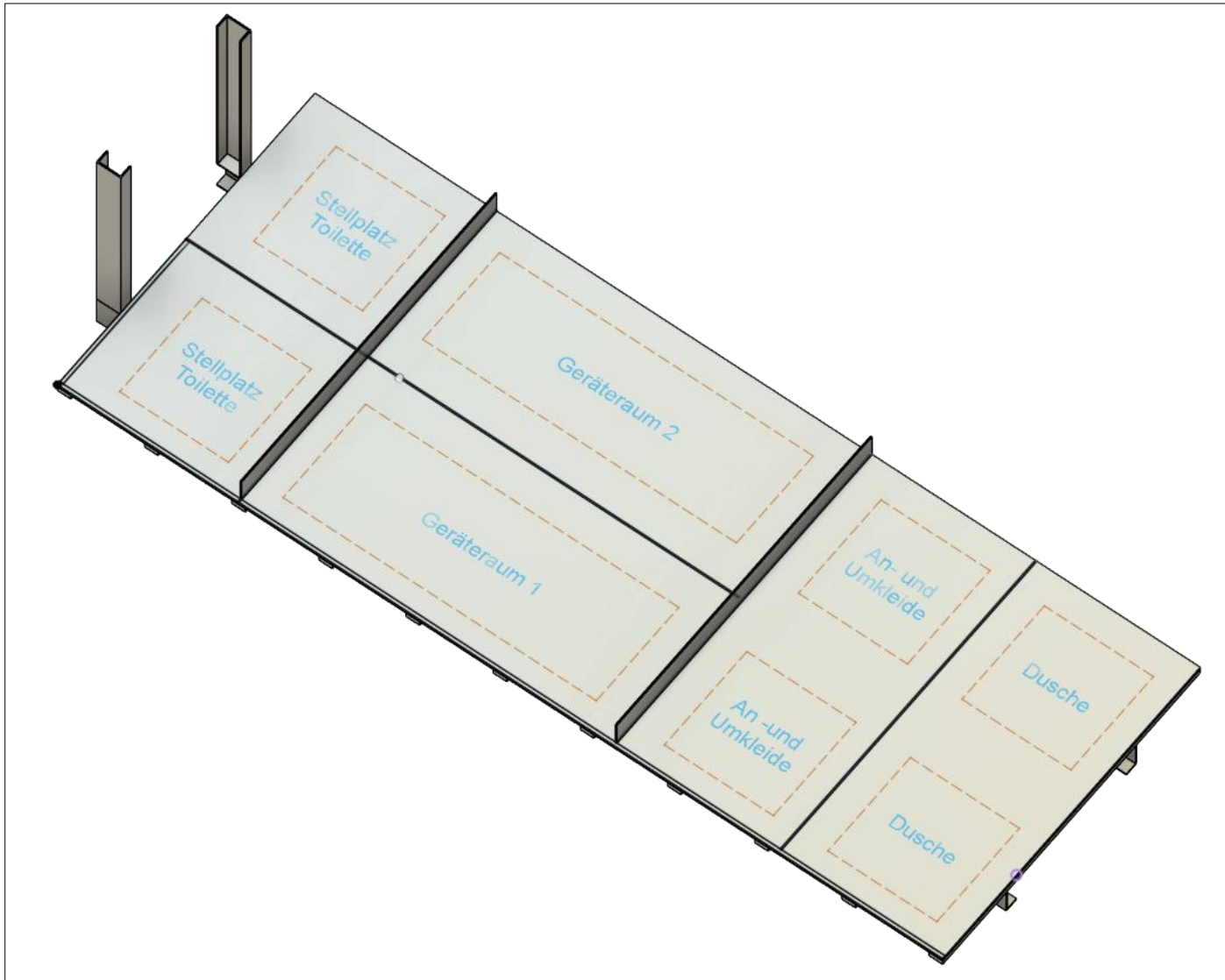
---



Dresden.  
Dresdener

Bezeichnung	Norm	Anzahl	Verladeort	L/B
<b>9.17</b> Müllsackständer    stabiles Modell mit Rahmen aus Metall und Deckel, zusammenklappbar		4		L
<b>9.18</b> Schwamm    feinporiger Schwamm mit einer Größe von ca. 160 mm x 100 mm x 60 mm		4	RC Dekon	L
<b>9.19</b> Desmittel    Desinfektionsmittel Set – Fläche, Kesla Hygiene AG - Bestell-Nr.: 10024		1	RC Dekon	L
<b>9.20</b> Desmittel    Desinfektionsmittel Set – Hände, Kesla Hygiene AG - Bestell-Nr.: 10023		1	RC Dekon	L

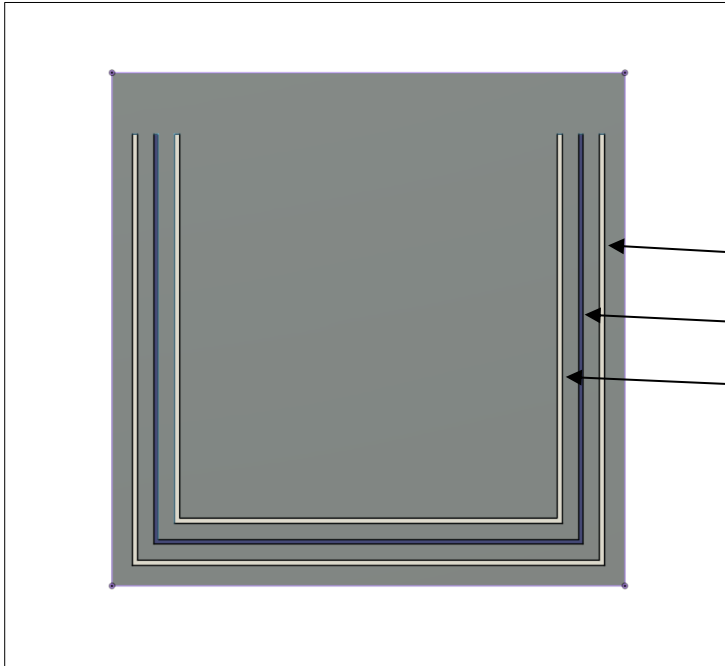
# Abbildungen



*geplante Raumaufteilung des Containers*

Abbildung 1





**Diese Abbildung stellt die Innenseite der Heckklappe vom Abrollbehälter dar.**

Von den Außenkanten nach innen betrachte:

1. LED Lichtband, geschaltet mit der Umfeldbeleuchtung
2. Schiene oder andere Halterung zum Einhängen des Wetter- und Sichtschutzes
3. LED Lichtband, geschaltet mit der Innenbeleuchtung der Dusch- und Umkleiden

Abbildung 2



**Diese Abbildung stellt die Halterung der Stangen, für die Verkehrsleitkegel dar.**

Diese Halterung ist zum Einstecken von unten in die Verkehrsleitkegel gedacht, sodass die eingesteckten Stangen in der Vertikalen gehalten werden.

- Höhe = 30 Millimeter
- Außendurchmesser = 180 Millimeter
- Innendurchmesser des inneren Rings = 40 Millimeter
- Materialstärke = 3 Millimeter

Abbildung 3