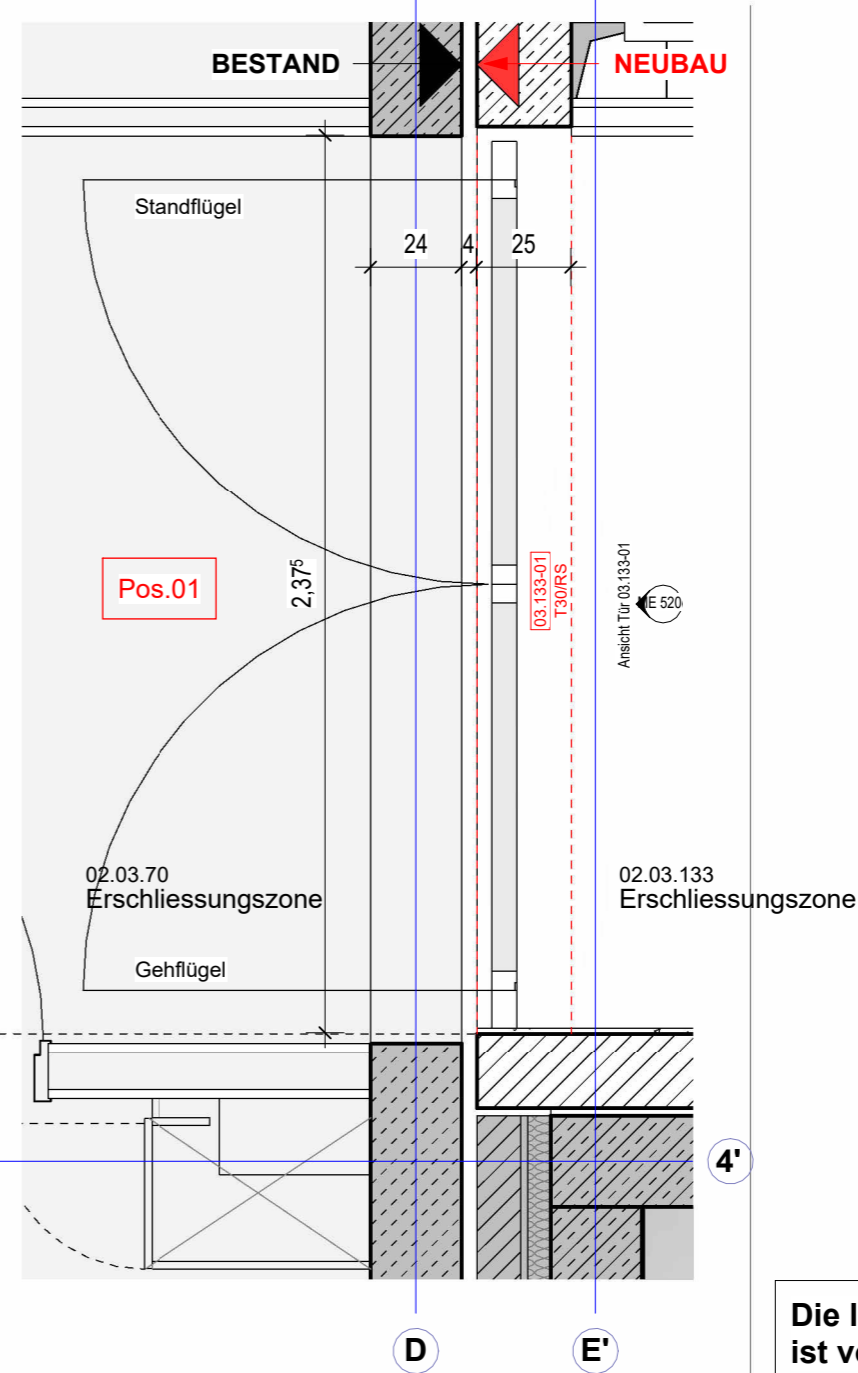
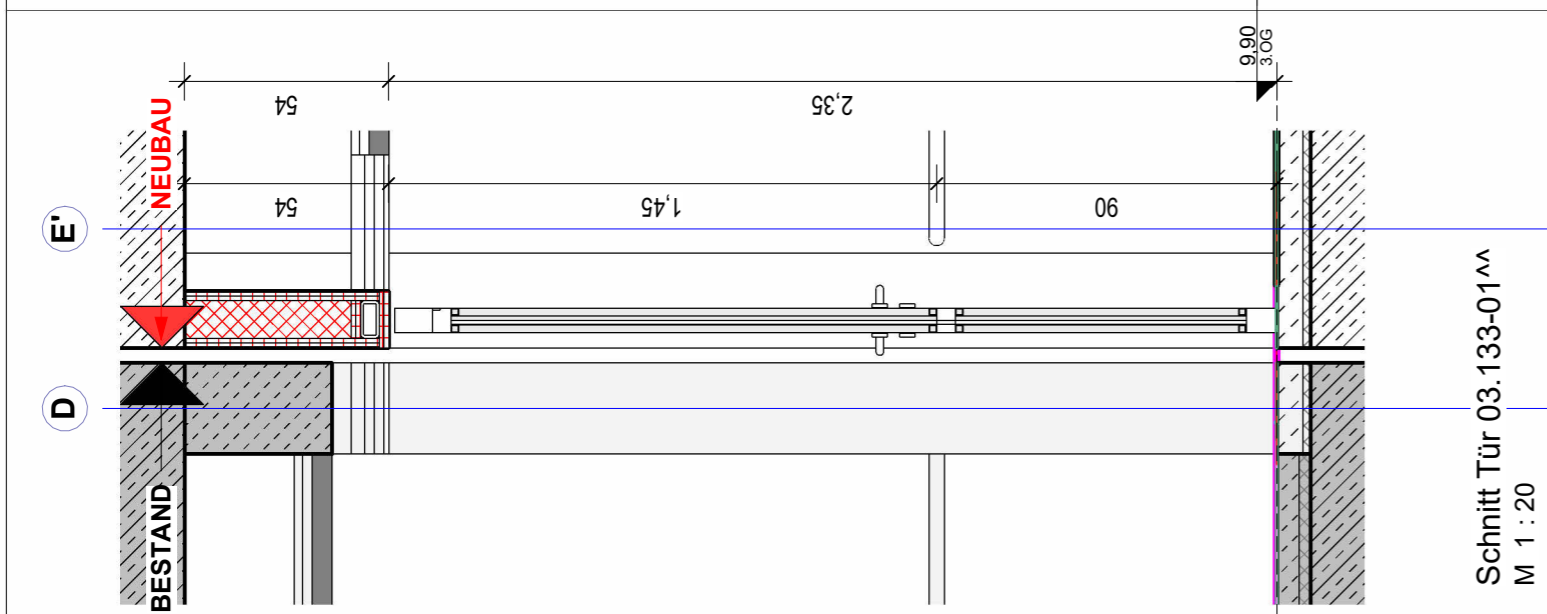


Ansicht Tür 03.133-01
M 1 : 20



Grundriss Tür 03.133-01
M 1 : 20



Schnitt Tür 03.133-01^^
M 1 : 20

Pos.01 - Metallbautür T30/RS
Übergang neuer Bestand-Anbau

Index	Datum	Änderung	Bearb.
Änderungsliste			
Die Pläne bzw. deren Inhalt bleiben geistiges Eigentum des Planerstellers und dürfen nur absprachegemäß und im Sinne des Planerstellers verwendet werden. Insbesondere dürfen die Planunterlagen ohne vorherige schriftliche Genehmigung des Planerstellers nicht vervielfältigt oder Dritten zugänglich gemacht werden			
PLAN-NR. 384e	5	ME 520 P-01	ERSTELLDATUM 23.05.2023
Projektr.	Phase (HOA)	Planart	lfd. Nr. Code Index
Krankenhaus Buchholz - 3.BA			
Reorganisation Pflege und Interdisziplinäre ZNA			
PLANINHALT Pos.01 - Metallbautür 03.133-01 (T30-RS) hier 3.OG - analog für 1.OG bis 5.OG = 5 Stück			
PHASE (HOA) 5	GEWERK Metallbau	BAUTEIL BA3	OKFF ACHSE/ LAGE
ARCHITEKT R+PA reichardt+partner architekten Elbchaussee 93 D-22763 Hamburg T: +49 40 600809-60 F: +49 40 600809-66 knb@reichardtpartner.de	BAUHERR KH Buchholz und Winsen gGmbH Steinbecker Str. 44 21244 Buchholz T: 04181 13-0 F: 04181 13-1055 info@krankenhaus-buchholz.de		
BLATTGRÖSSE DIN A3	GEZEICHNET HH	MASZTAB 1 : 20	DATEI D:\Projekte\384e_Buchholz_3.BA - R22 - Ausführung 24_hbT863.rvt