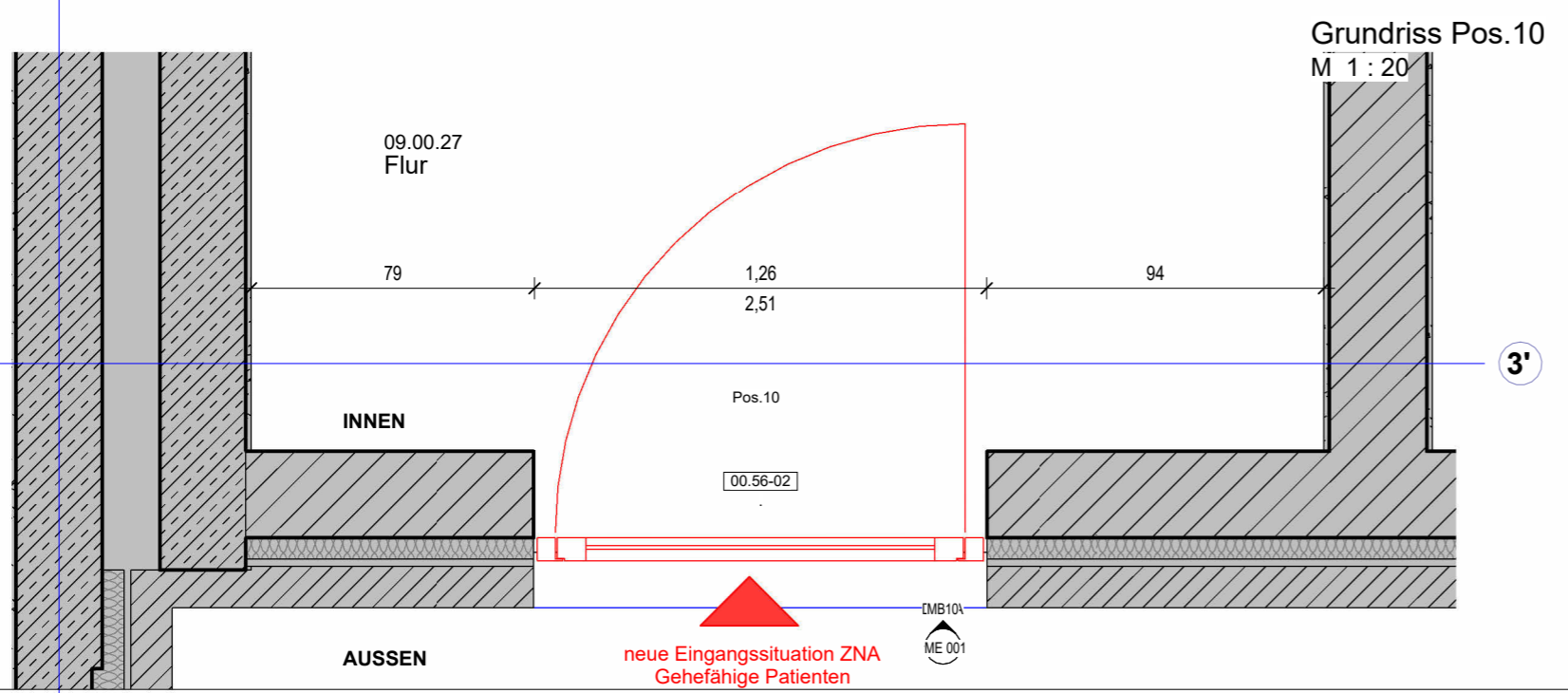


Ansicht Pos.10
M 1 : 20

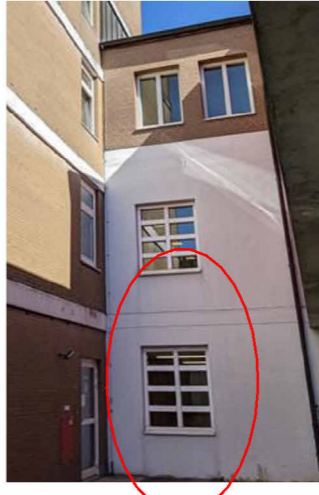
Schnitt Pos.10
M 1 : 20

Schnitt Pos.10 - Bestand
M 1 : 20



Die lichte Höhe Fenstersturz im Bestand ist vor Fertigung vor Ort zu prüfen!

Pos.10 - Türelement in Fassade Bestand Eingang Gefähige Patienten



Index	Datum	Änderung	Bearb.
Änderungsliste			
Die Pläne bzw. deren Inhalt bleiben geistiges Eigentum des Planerstellers und dürfen nur absprachegemäß und im Sinne des Planerstellers verwendet werden. Insbesondere dürfen die Planunterlagen ohne vorherige schriftliche Genehmigung des Planerstellers nicht vervielfältigt oder Dritten zugänglich gemacht werden			
PLAN-NR. 384e	5	ME 529 P-10	ERSTELLDATUM 23.05.2023
Projektr.	Phase (HOA)	Planart	lfd. Nr.
			Code
			Index
Krankenhaus Buchholz - 3.BA			
Reorganisation Pflege und Interdisziplinäre ZNA			
PLANINHALT Pos.10 - Metallbautür 00.56-02 - Aussentür Eingang Gefähige Patienten ZNA			
PHASE (HOA) 5	GEWERK Metallbau	BAUTEIL BA3	OKFF
ARCHITEKT R+PA reichardt+partner architekten Elbchaussee 93 D-22763 Hamburg T: +49 40 600809-60 F: +49 40 600809-66 knb@reichardtpartner.de		BAUHERR KH Buchholz und Winsen gGmbH Steinbecker Str. 44 21244 Buchholz T: 04181 13-0 F: 04181 13-1055 info@krankenhaus-buchholz.de	
BLATTGRÖSSE DIN A3	GEZEICHNET HH	MASZSTAB 1 : 20	DATEI D:\Projekte\384e_Buchholz_3.BA - R22 - Ausführung 24_hhBT863.rvt