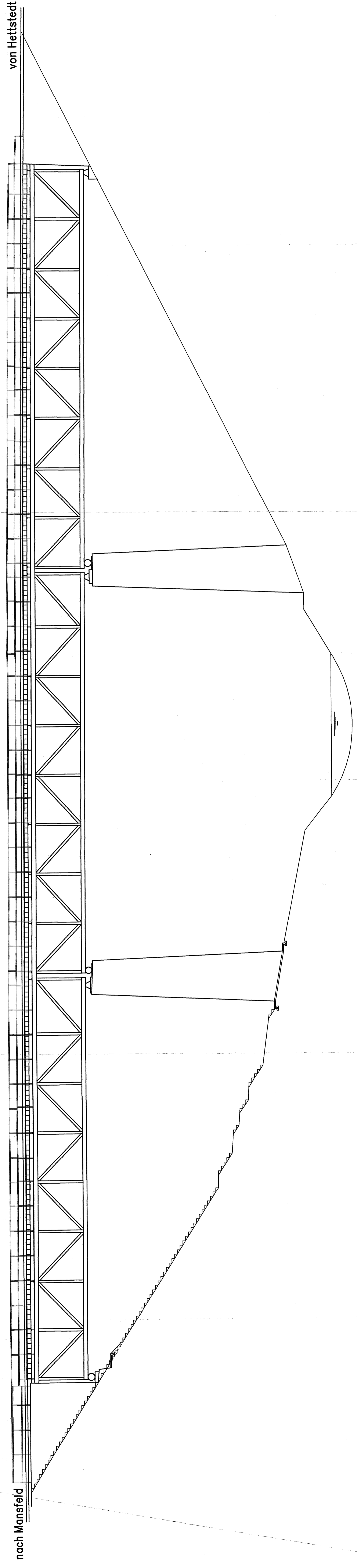
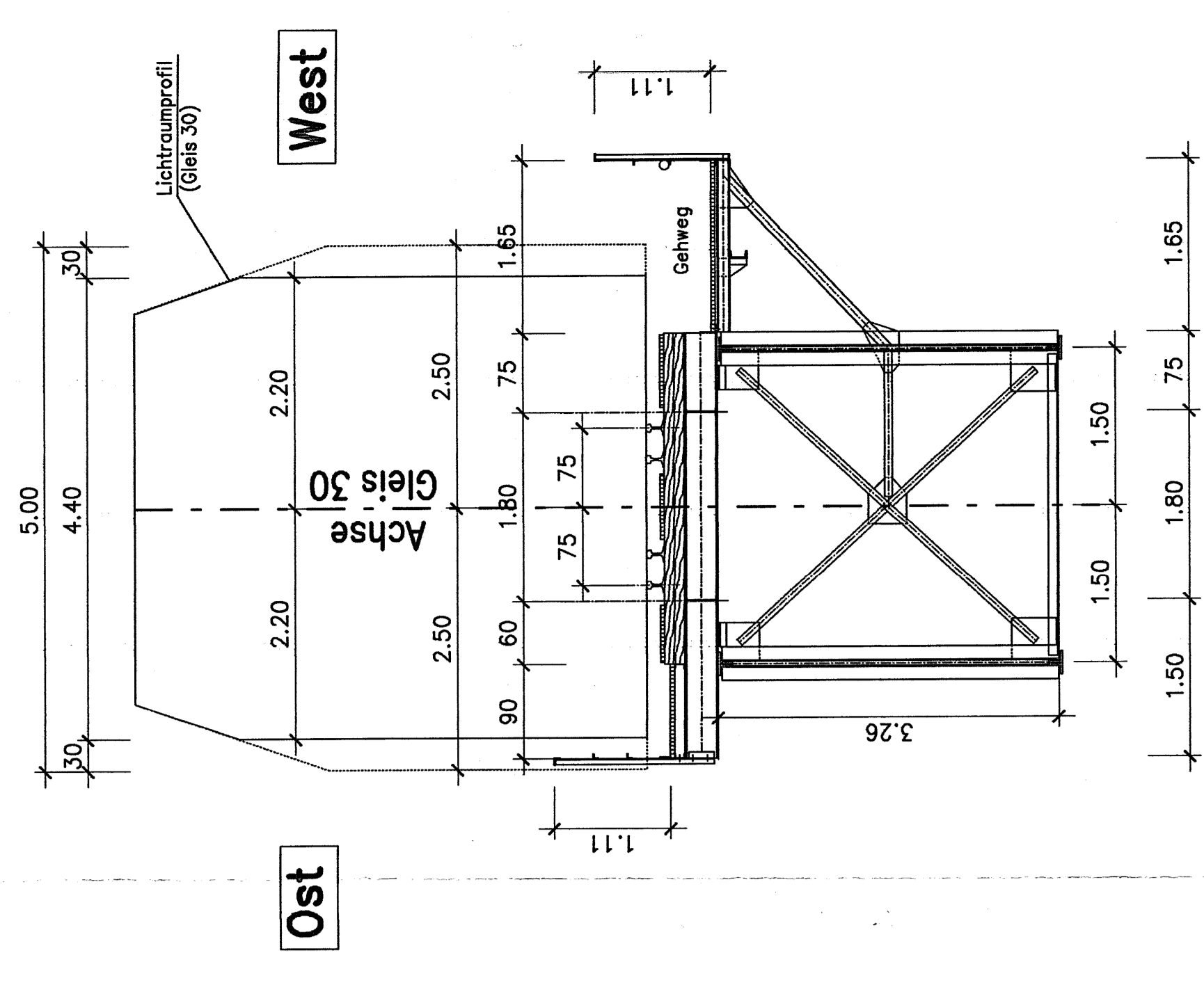


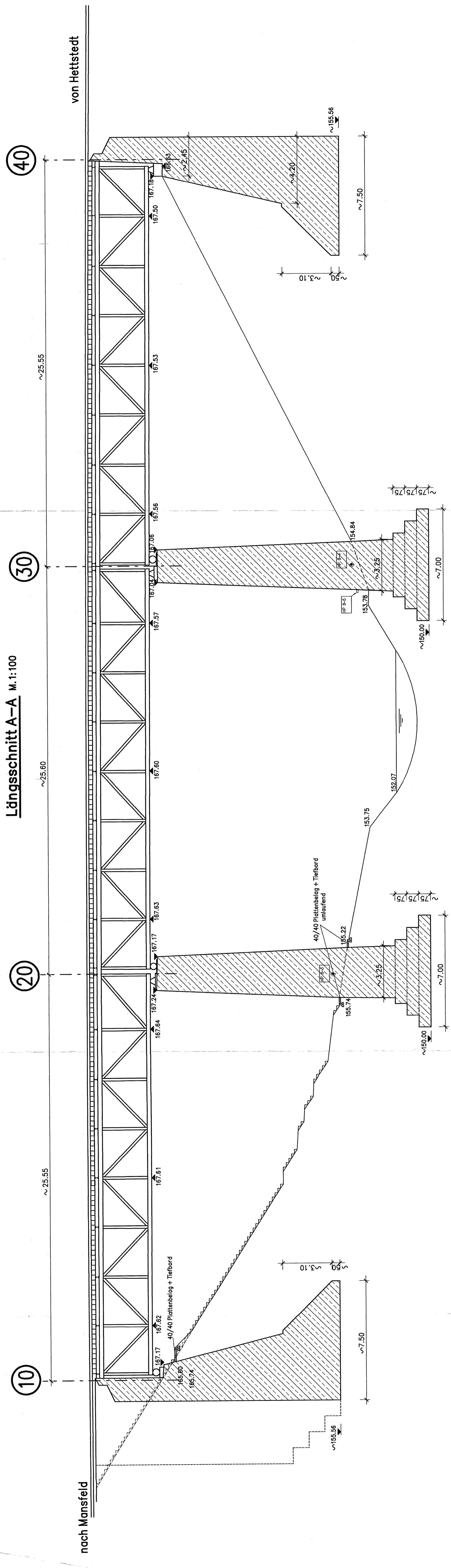
Ansicht von Osten M. 1:100



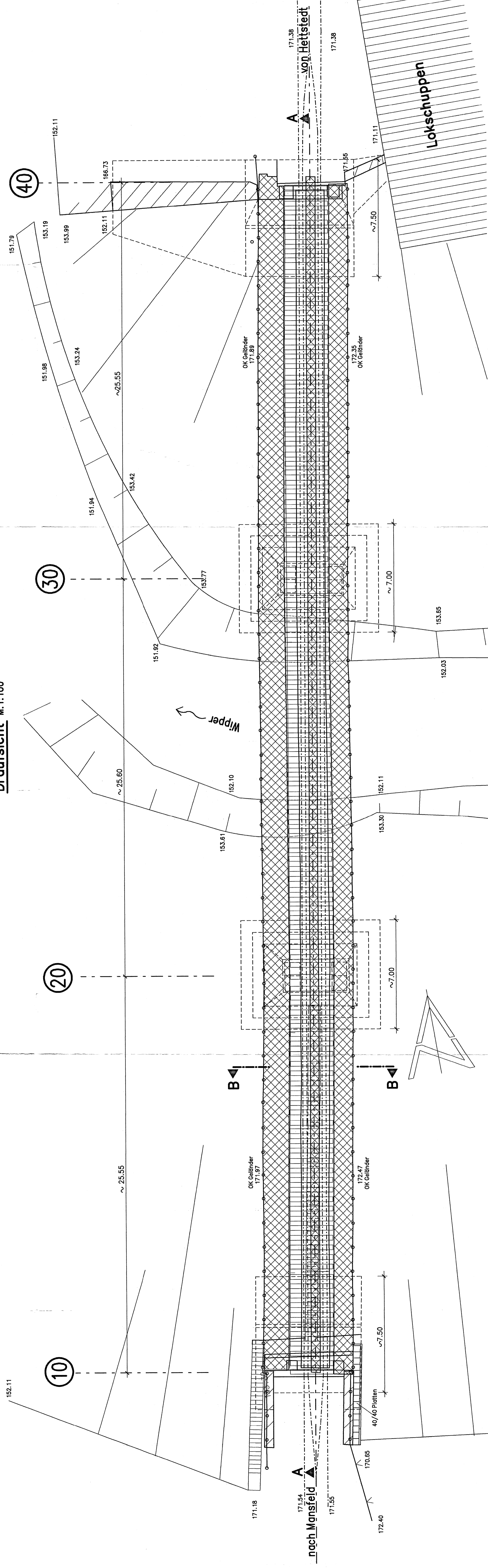
Regelquerschnitt B-B M. 1:50



Längsschnitt A-A M. 1:100



Draufsicht M. 1:100



Bestandsteapel :

Index	Art der Änderung	Datum	Name

BAURAL
 Tel.: 03832/54350
 Fax.: 03832/795671
 Dr. Ingrid Plagemann
 Dr. Ingrid Plagemann & Partner
 Ingenieurbüro
 31137 Hildesheim
 16.03.12/16.03.12

Projekt: Landkreis Mansfeld - Südharz
Bauwerk: BW 8 Brücke über die Wipper
Bauteil: Bestandsübersichtsplan

Blatt-Nr.: 09-042
Blatt-Nr.: 001

Blattgröße: 124/88 cm
Maßstab: 1:100, 1:50