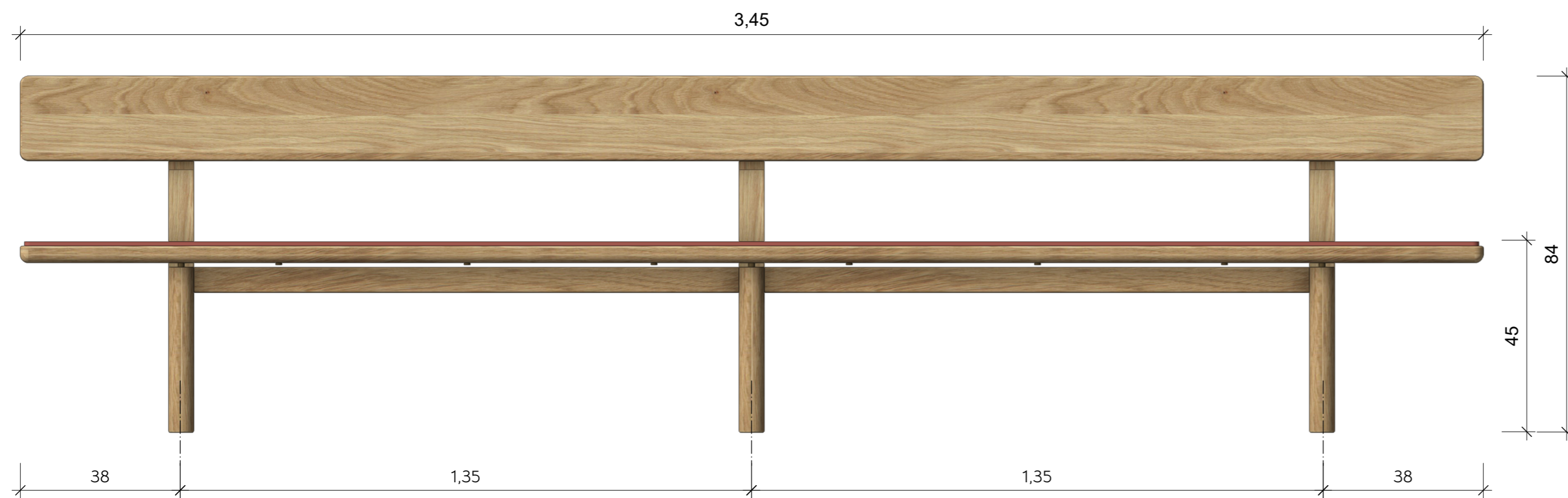




ANSICHT SEITE



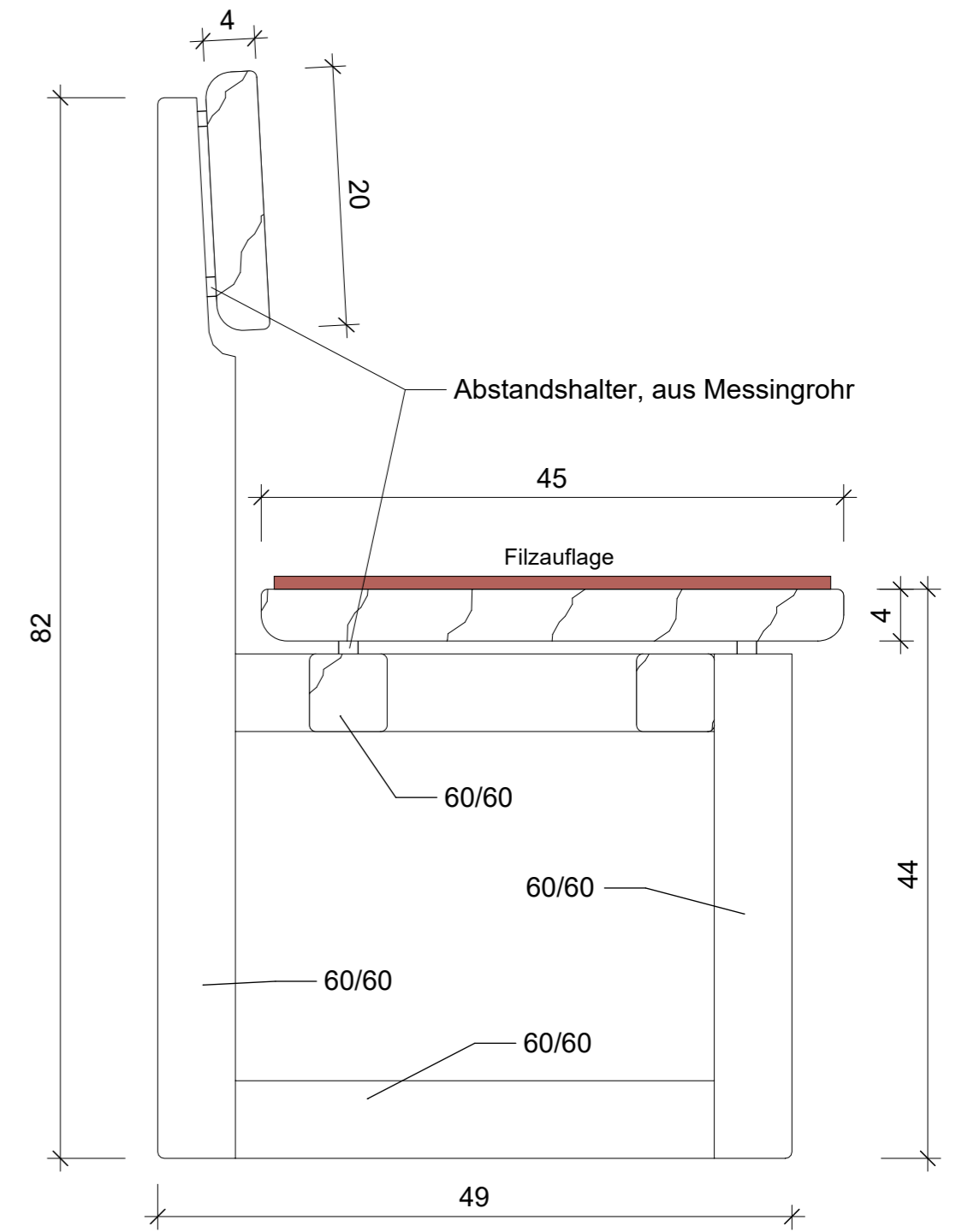
PERSPEKTIVE



ANSICHT VORN



ANSICHT HINTEN



QUERSCHNITT 1:5

Index A	Referenzhöhe OKRB =			
Planinhalt Sitzbank Werkplanung				
Bauvorhaben Neubau Trauerhalle Sandauer Strasse, 39596 Arneburg	Projektnummer 1110			
Bauherrenschaft Stadt Arneburg 39596 Arneburg				
Planung Sinn & Spillner PartGmbH Architektin und Architekt Kirchplatz 2 39615 Seehausen (Altmark)				
T. 03 93 86 - 79 81 10 M. 01 76 - 62 12 28 77 spillner@sinnundspillner.de www.sinnundspillner.de				
Plannummer 5_280-T	Format DIN A2	Gez. ts	Datum 27.1.25	Maßstab 1:10