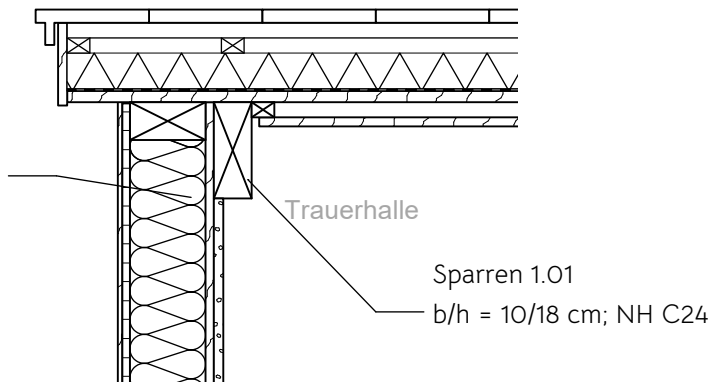
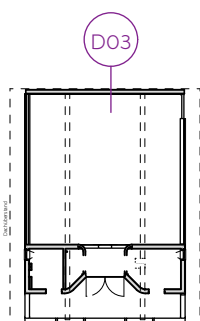
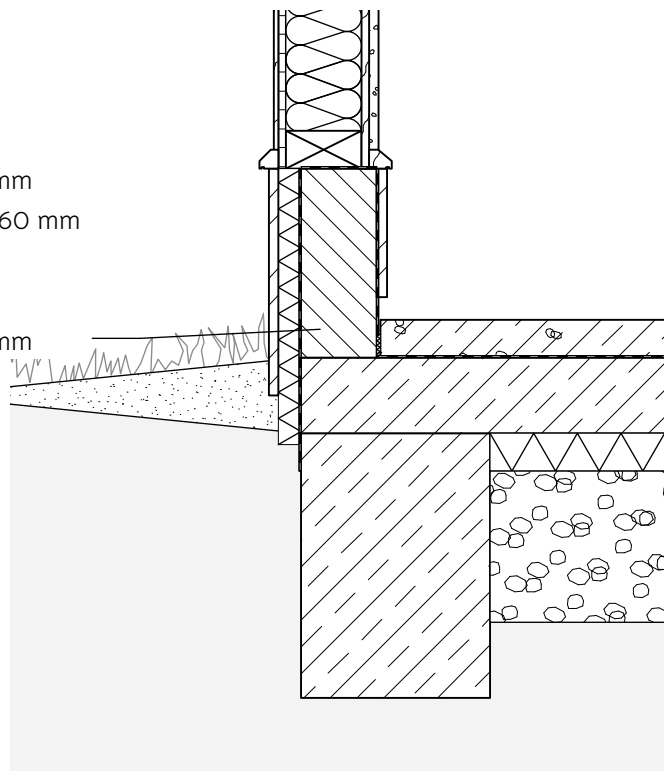


Holzständerwand 4.04
 Putzsystem 10 mm
 Faserplatten MBH.LA2 20 mm
 Holzrahmenbau 100/200 mm
 OSB/3 20 mm
 Holz-Bekleidung 20 mm



Sockel
 Granitbekleidung 20 mm
 Sockeldämmung XPS 60 mm
 Abdichtung MDS
 Beonsockel 200 mm
 Granitbekleidung 20 mm



Index	Referenzhöhe			
A	OKRB =			
Planinhalt				
D03 AW Giebel Trauerhalle				
Werkplanung				
Bauvorhaben				Projektnummer
Neubau Trauerhalle				1110
Sandauer Strasse, 39596 Arneburg				
Bauherrenschaft				
Stadt Arneburg				
39596 Arneburg				
Planung				
Sinn & Spillner PartGmbH		T.	03 93 86 - 79 81 10	
Architektin und Architekt		M.	01 76 - 62 12 28 77	
Kirchplatz 2		spillner@sinnundspillner.de		
39615 Seehausen (Altmark)		www.sinnundspillner.de		
Plannummer	Format	Gez.	Datum	Maßstab
5_220-D03	DIN A4	gs	2.12.24	1:50