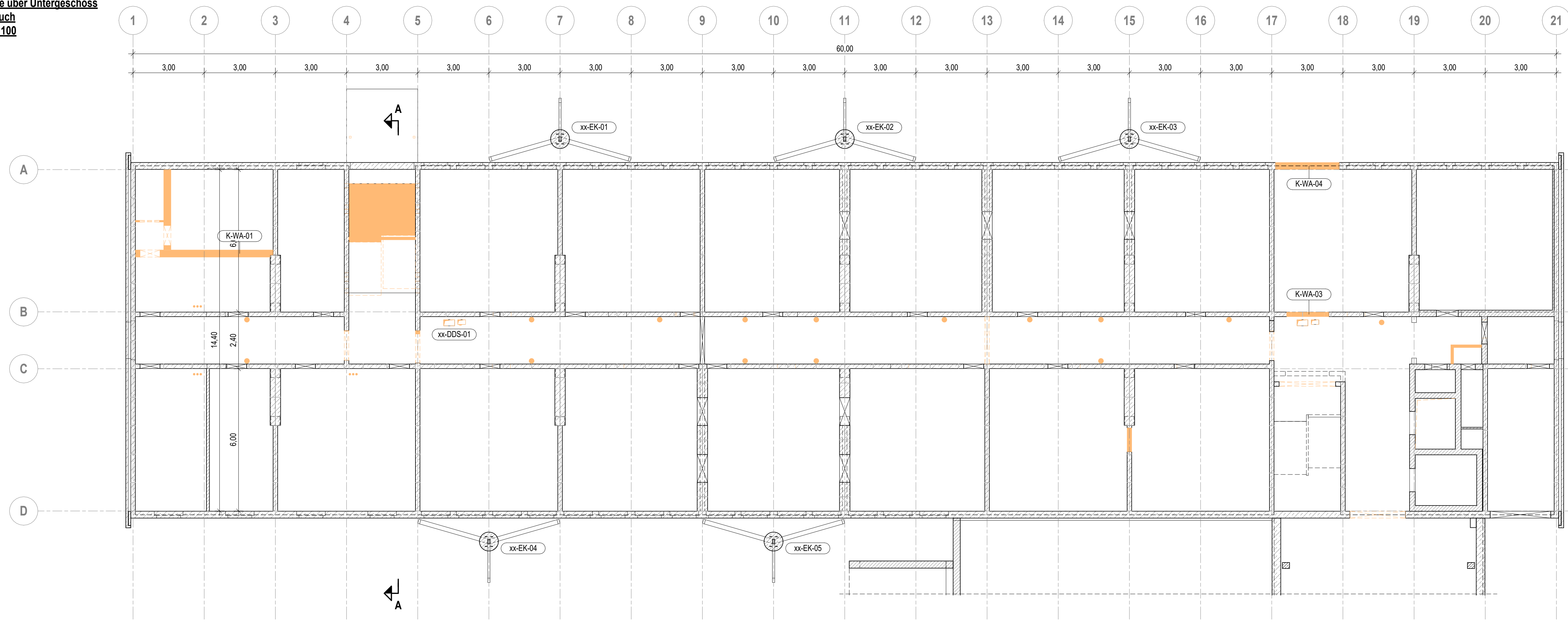
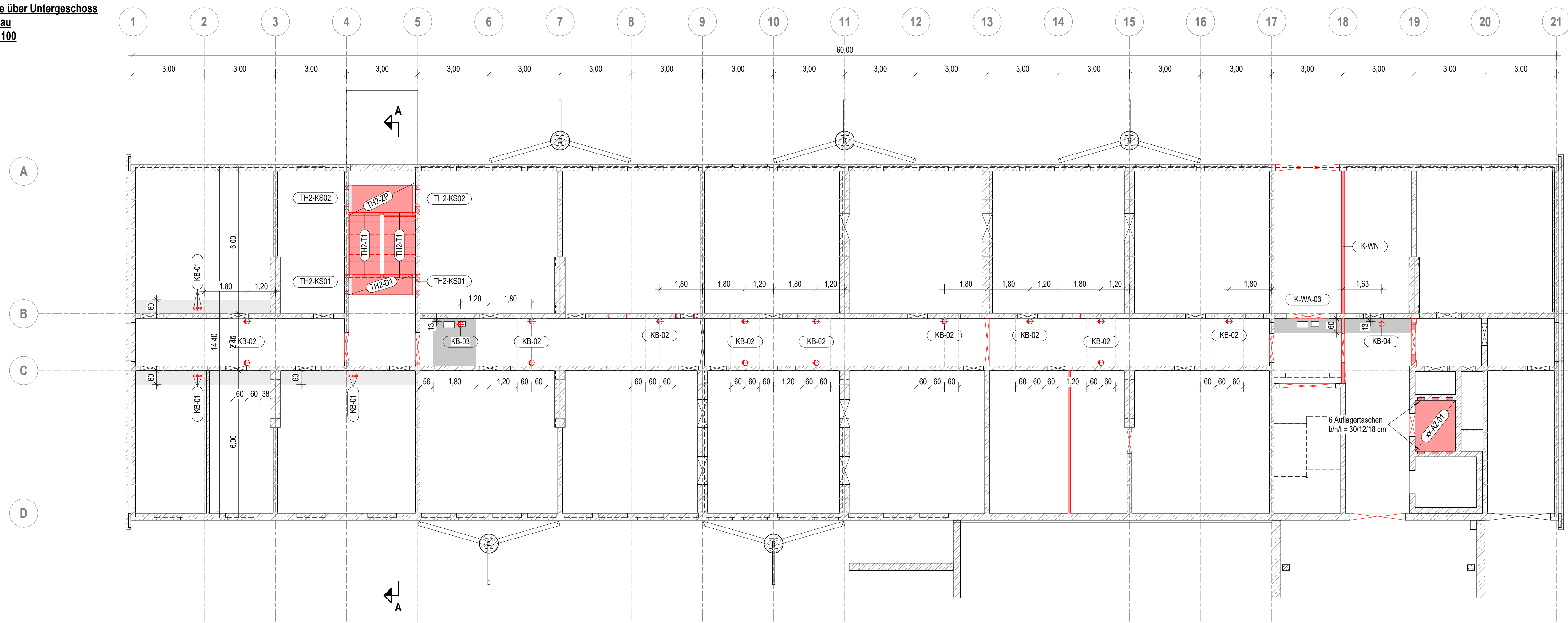


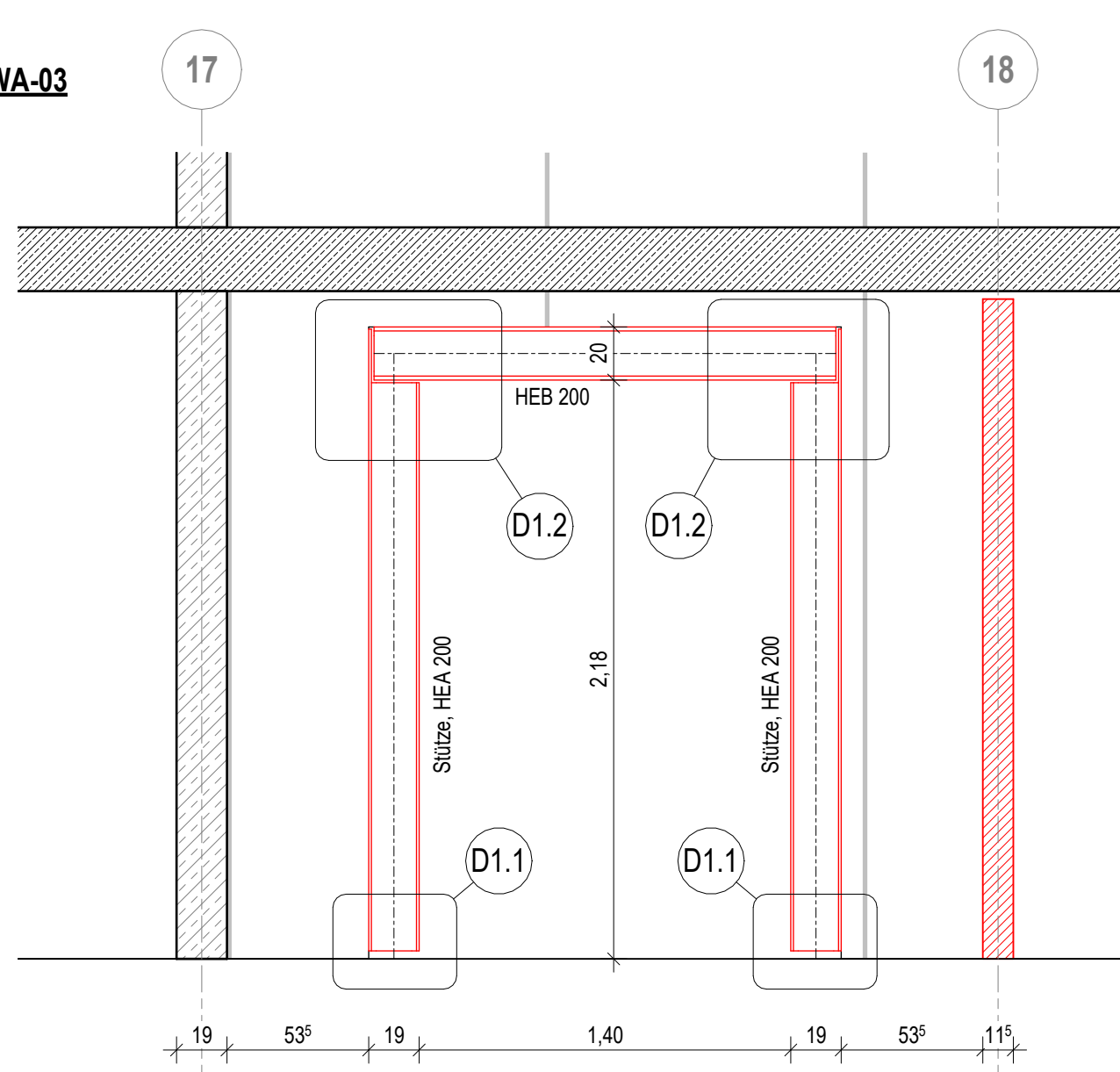
**Decke über Untergeschoss**  
Abbruch  
M 1:100



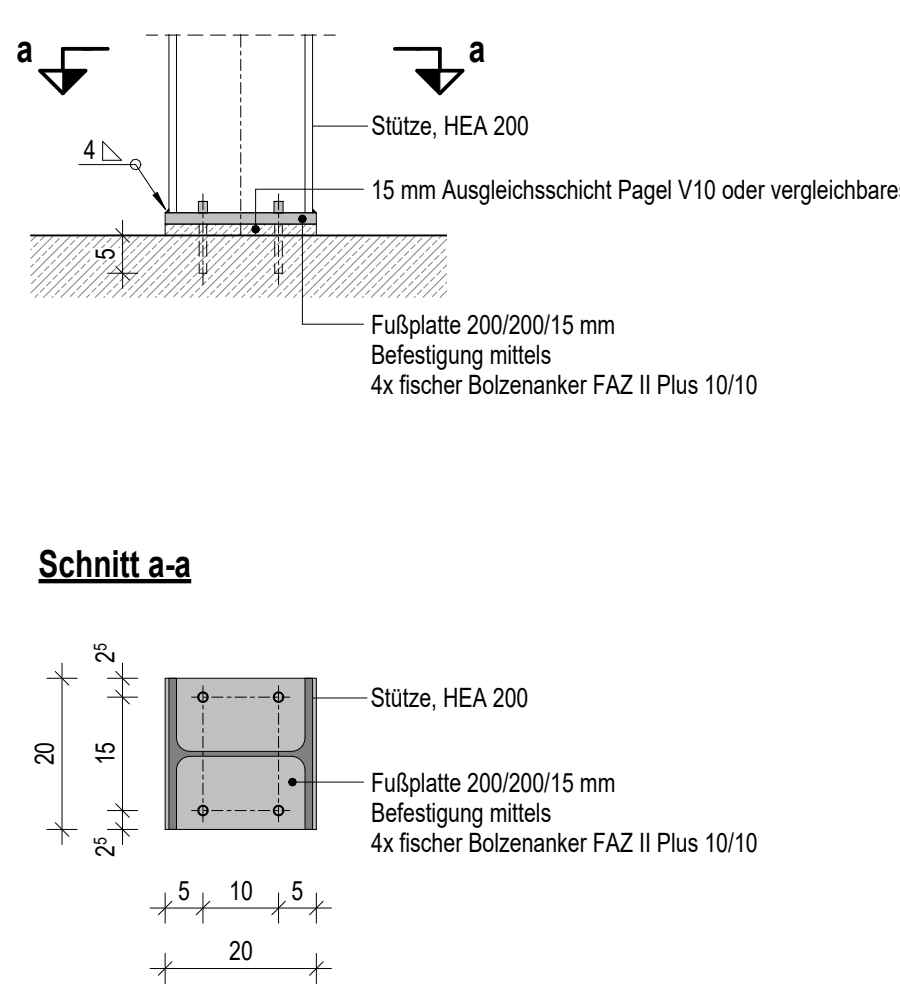
**Decke über Untergeschoss**  
Neubau  
M 1:100



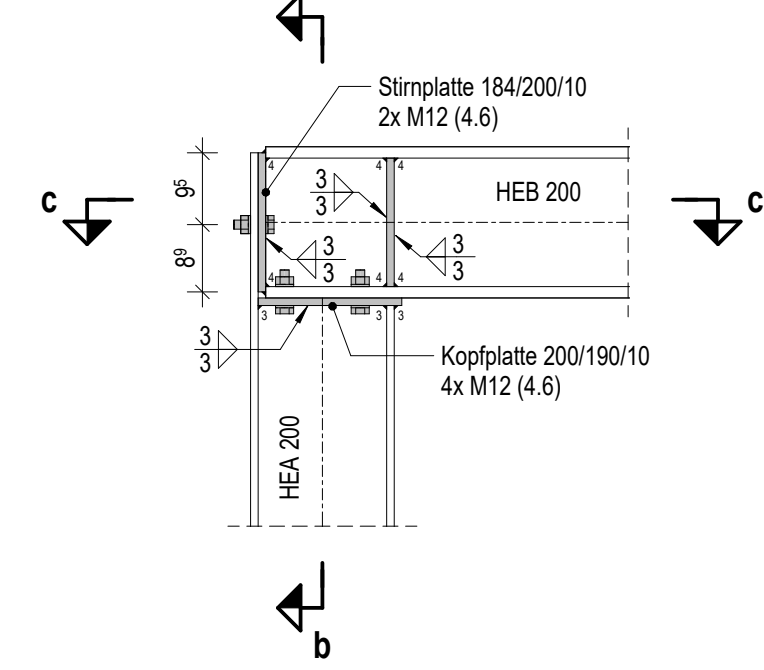
**Prinzipansicht**  
Stahlrahmen K-WA-03  
M 1:25



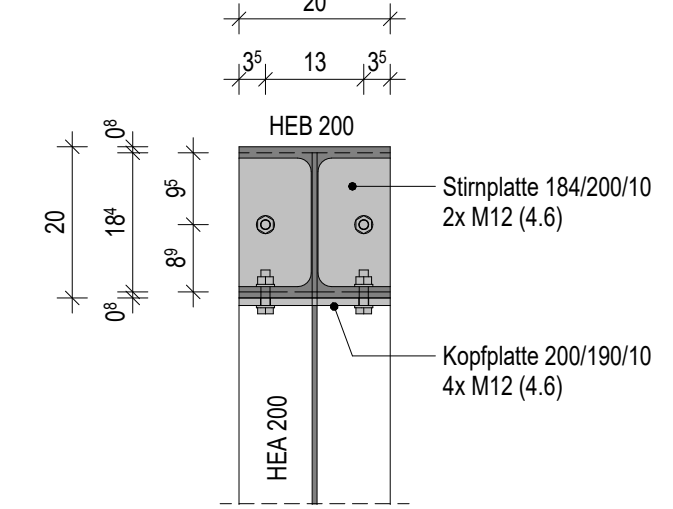
**Detail "D1.1"**  
Fußpunkt Stahlrahmen  
M 1:10



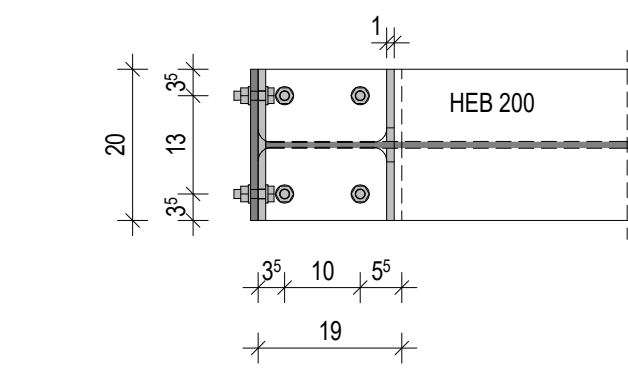
**Detail "D1.2"**  
Knoten Stütze - Querriegel  
M 1:10



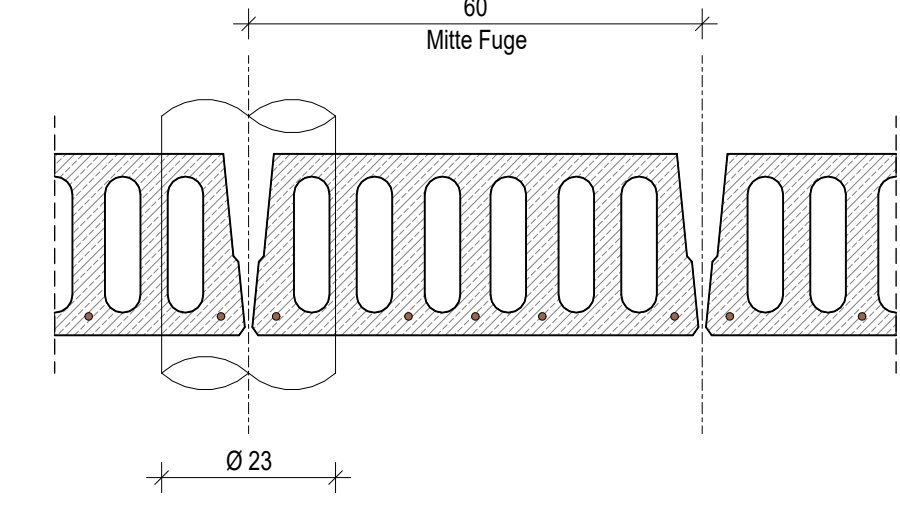
**Schnitt b-b**



**Schnitt c-c**

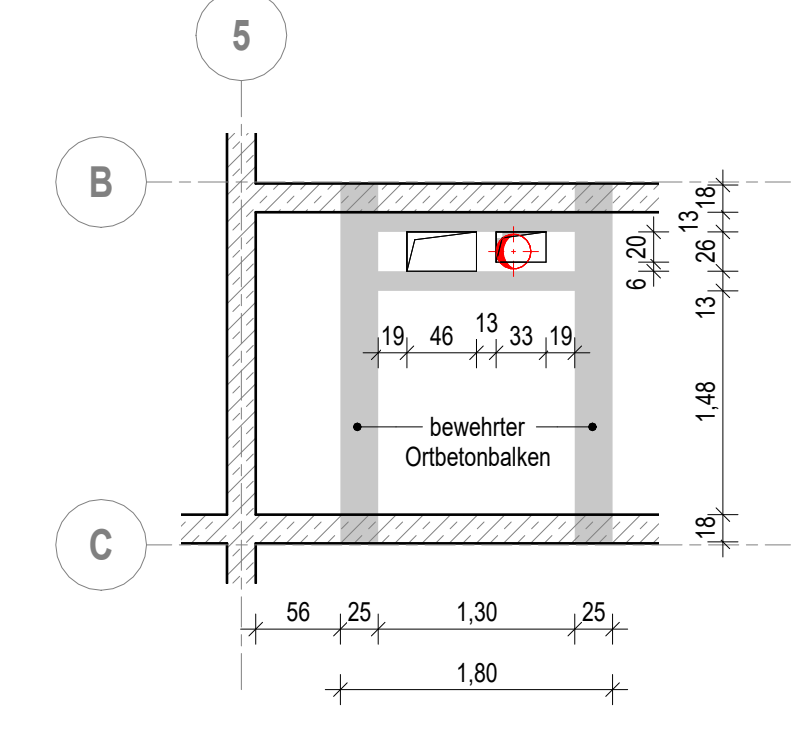


**Prinzipdetail "KB-02"**  
M 1:10



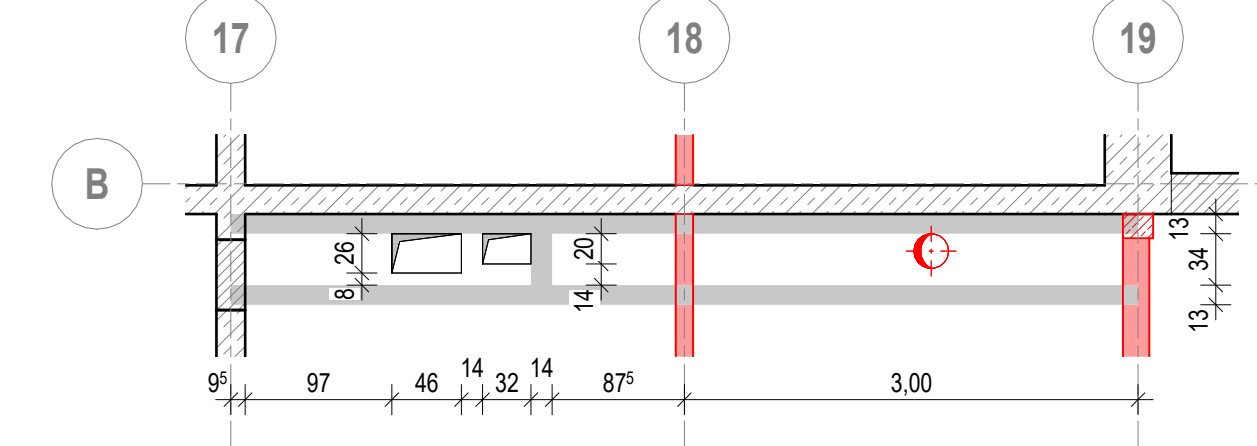
Die geplanten Pos. KB-02 Ø230 mm müssen mittig in den Plattenfugen liegen!  
Hinweis für die Ausführung:  
1. Eine Bohrung von unten in die Plattenfuge (sichtbar) nach oben durchführen, um die Lage des Mittelpunktes der Bohrung genau in der Fuge festzulegen.  
2. Kernbohrung KB230 mm mit Zentrierung in Bohrfloch von oben nach unten durchführen.

**Prinzipdetail "KB-03"**  
(KG / EG / 1. OG)  
M 1:50



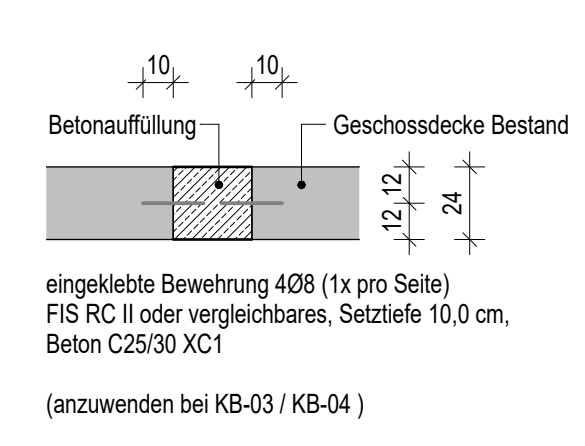
Um die Gefahr des Durchtrennens der Randbewehrung in der Platte zu vermeiden, ist zwischen der Flurwand und der Außenkante (Radius) der Kernbohrung neben der Achse B ein Mindestabstand von 13,0 cm einzuhalten. Die neue Kernbohrung liegt dann in dem vorhandenen Deckendurchbruch.  
Die anderen, nicht mehr verwendeten Deckendurchbrüche werden ausbetoniert, konstruktiv gemäß je Deckendurchbruch: eingelebte Bewehrung 408 FIS RC II oder vergleichbares, Setztiefe 10,0 cm Beton C25/30 XC1

**Prinzipdetail "KB-04"**  
(KG / EG / 1. OG)  
M 1:50



Die neu geplante Kernbohrung befindet sich zwischen den Achsen 18 und 19. Die Kernbohrung darf die Bewehrung im Randbereich der Platte nicht beschädigen. Aus diesem Grund ist zwischen der Flurwand und der Außenkante (Radius) der Kernbohrung neben der Achse B ein Mindestabstand von 13,0 cm einzuhalten.  
Die anderen, nicht mehr verwendeten Deckendurchbrüche werden ausbetoniert, konstruktiv gemäß je Deckendurchbruch: eingelebte Bewehrung 408 FIS RC II oder vergleichbares, Setztiefe 10,0 cm Beton C25/30 XC1

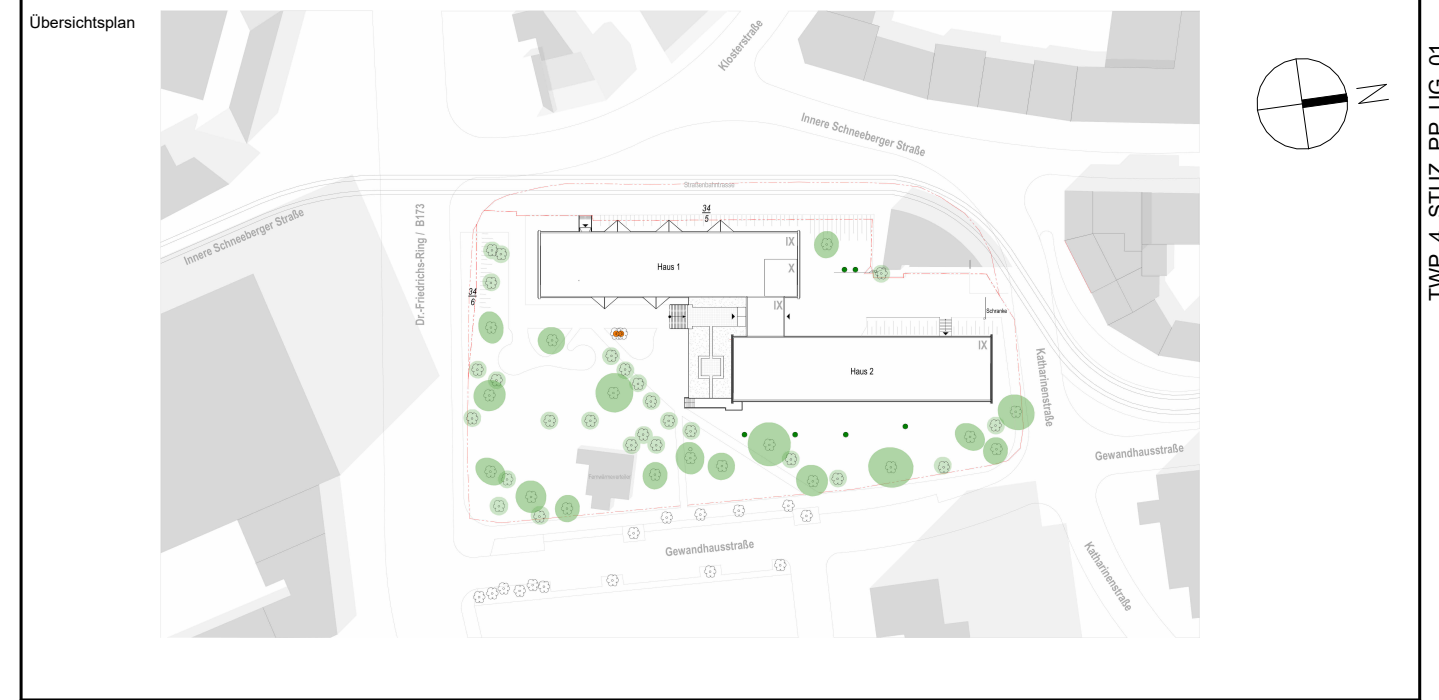
**Prinzipdetail**  
Betonauffüllung Deckendurchbrüche  
M 1:25



**Legende**

K-WN Mauerwerkergläzung UG  
Kalksandstein Plansteine, d = 17,5 cm, Rohdichteklasse ≥ 1,8

Detailblätter	
TWP_4_STUZ_DT_XX_01	Detailblatt - Sicherung der halbhohen Treppenhaußenwände
TWP_4_STUZ_DT_XX_02	Detailblatt - Hilfskonstruktion K-WA-03
TWP_4_STUZ_DT_XX_03	Detailblatt - Hilfskonstruktion xx-WA-01 bzw. 067-WA-01
TWP_4_STUZ_DT_XX_04	Detailblatt - Bewehrungsgläzung Wanddurchbruch xx-WA-02 / 067-WA-02



Alle Maßangaben auf den Plänen sind vor Beginn der jeweiligen Arbeiten am Bau zu prüfen. Bei Nichtbereinstimmung mit den tatsächlichen Gegebenheiten ist die Bauleitung unverzüglich zu informieren. Dies gilt auch bei Widersprüchen in den Planungunterlagen und/oder erkennbaren Planungsfehlern. Planungsänderungen bleiben vorbehalten. Für den Einbau von Bauteilen gelten, neben den allgemein anerkannten Regeln der Technik, die Einbau- und Montagevorschriften des Herstellers. Diese Planungunterlagen gelten nur in Verbindung mit den Ausführungszeichnungen der Fachplaner.

Index		Änderung		Quosdorf		Bearbeiter	
Datum	Ursprung	Datum	Ursprung	Datum	Ursprung	Datum	Ursprung
18.03.2025	Entwurfsplanung						

Beauftragter (AG)	Studentenwerk Chemnitz-Zwickau, AoR Thüringer Weg 3 09126 Chemnitz	Auftrag Nr. AG	
Vertrags-Nr.	Studentenwerk Chemnitz-Zwickau, AoR Innere Schneberger Straße 23 08056 Zwickau	Auftrag-Nr. Fachbereich	D240405
Projektschreibung	Genehmigungsplanung Positionenplan Decke über Untergeschoss	Beauftragter	Quosdorf
Entwurfsverfasser		Projektleiter	Höck
		FHDL/Leitungsbereich	TWP LPH 4
		Erstellungsdatum	18.03.2025
		Metakata	1:1001:501:25
		Blattgröße	A3
		Blattformat	1189 x 841 (m/m)
Plan-Nr.	TWP_4_STUZ_PP_UG_01_-_P		

S&P GROUP	S&P GROUP
S&P Substratum Planungsgesellschaft für Bauwesen mbH Zwickau Autten-Schneberger-Str. 133 08056 Zwickau www.s-and-p.de	S&P Substratum Planungsgesellschaft für Bauwesen mbH Dresden Költer-Str. 121 01107 Dresden www.s-and-p.de
Telefon +49 375 1860-0	Telefon +49 351 1741-0
Fax +49 375 1860-13	Fax +49 351 1741-35