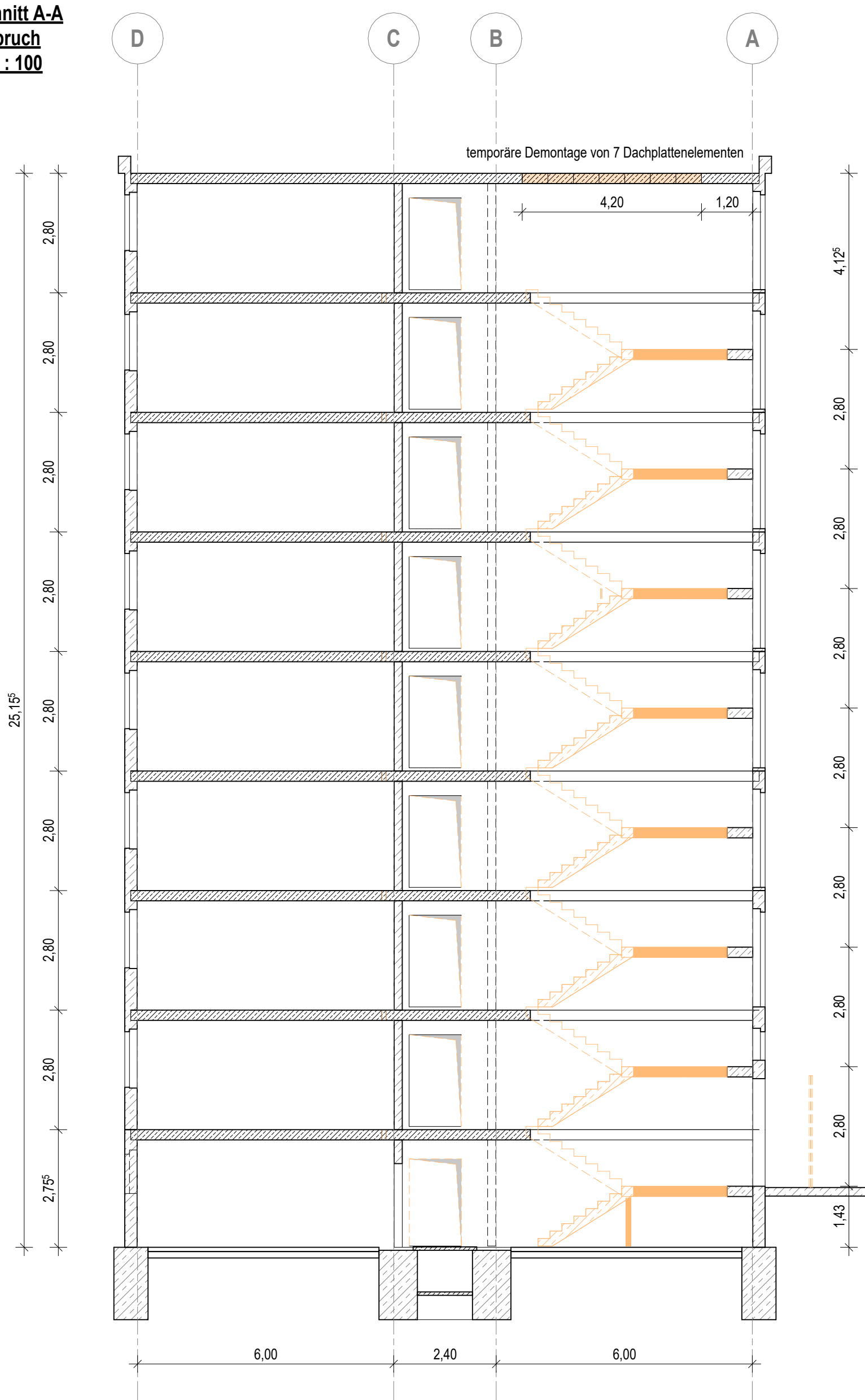
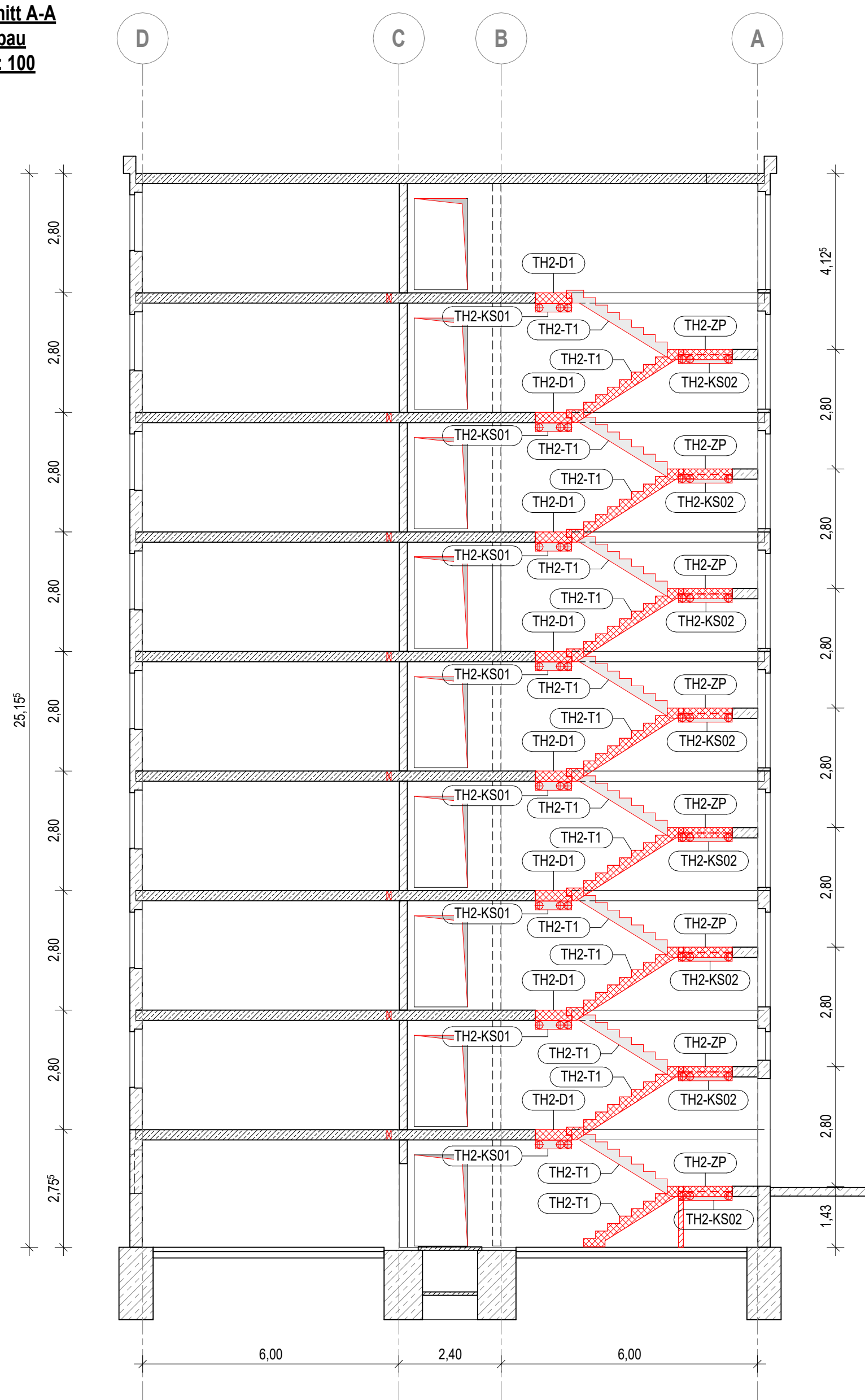


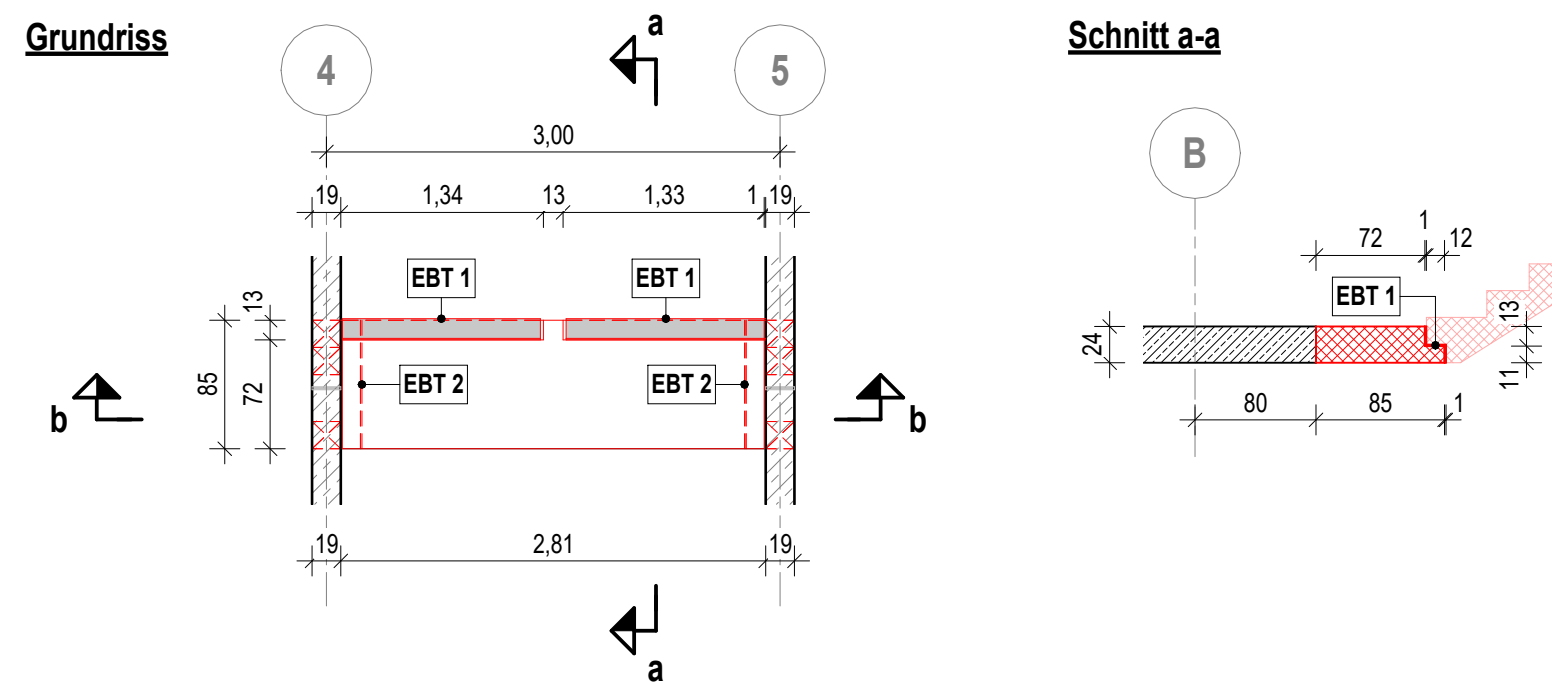
Schnitt A-A
Abbruch
M 1 : 100



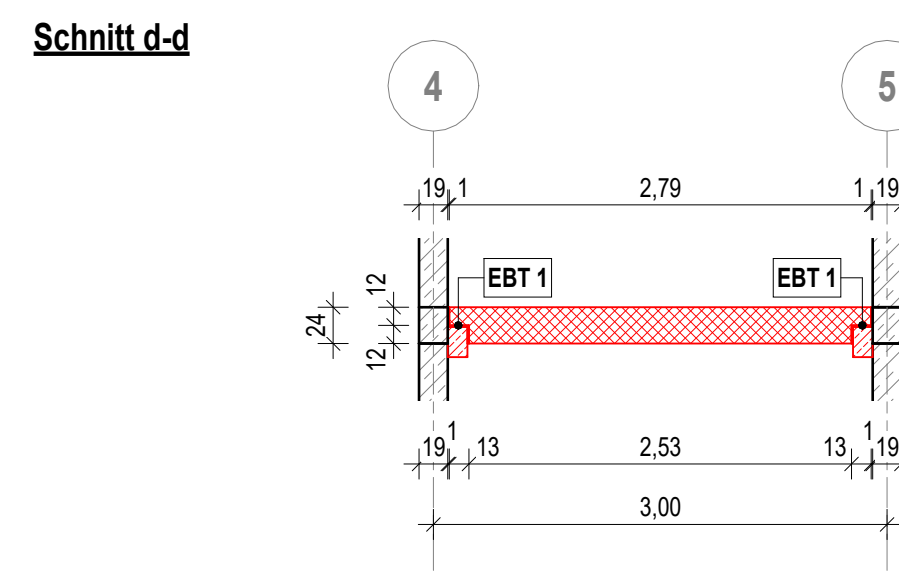
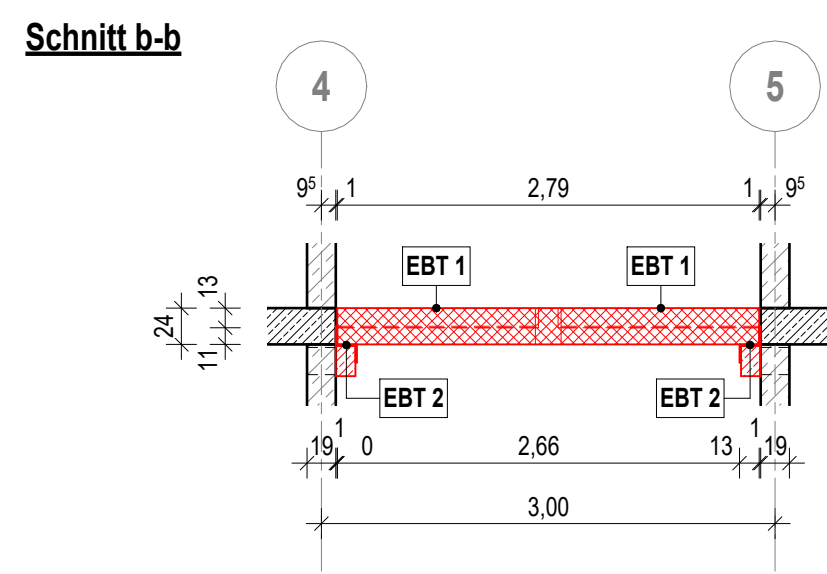
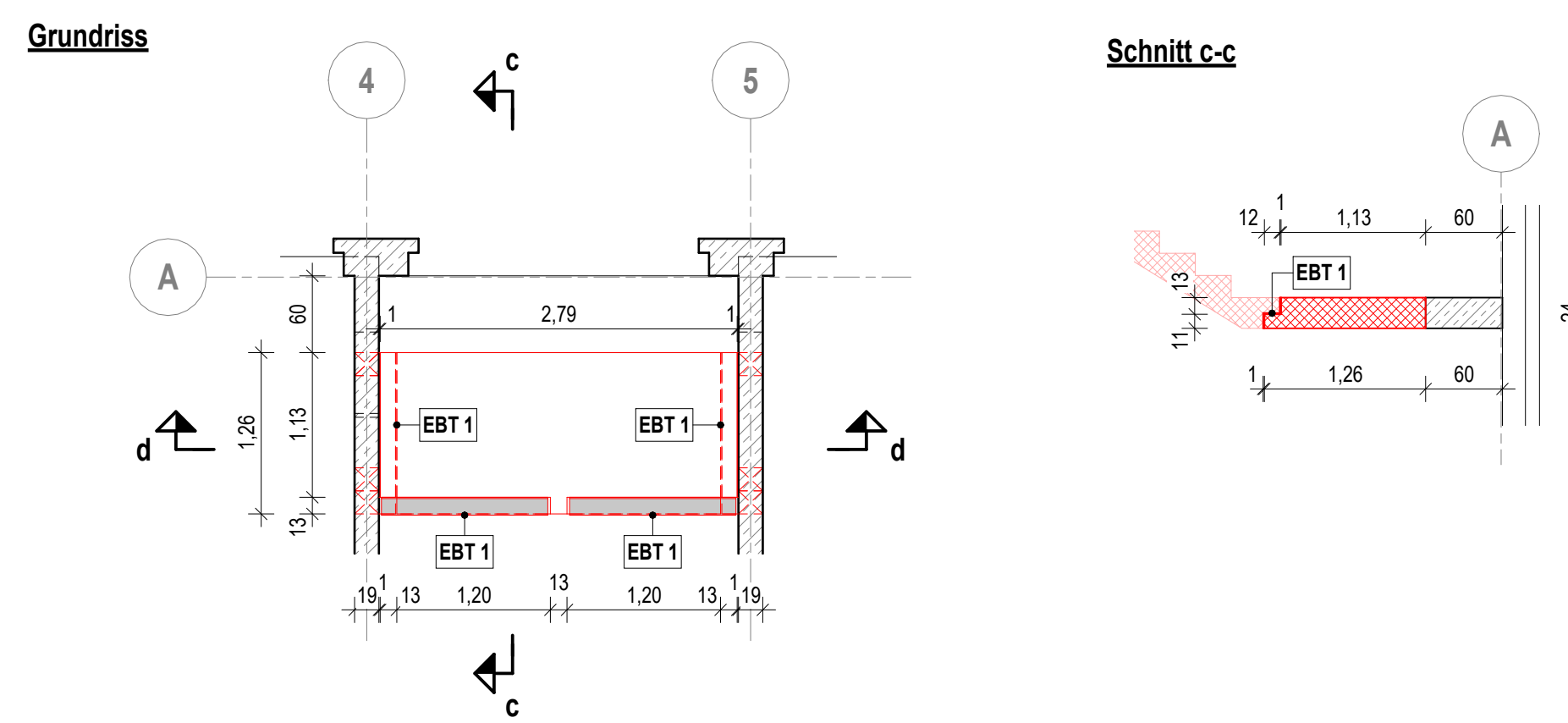
Schnitt A-A
Neubau
M 1 : 100



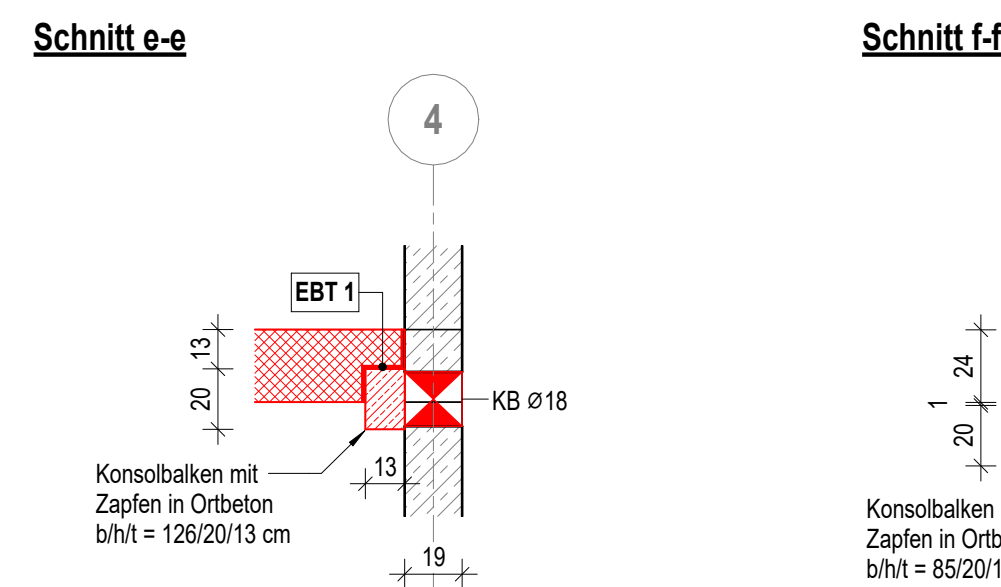
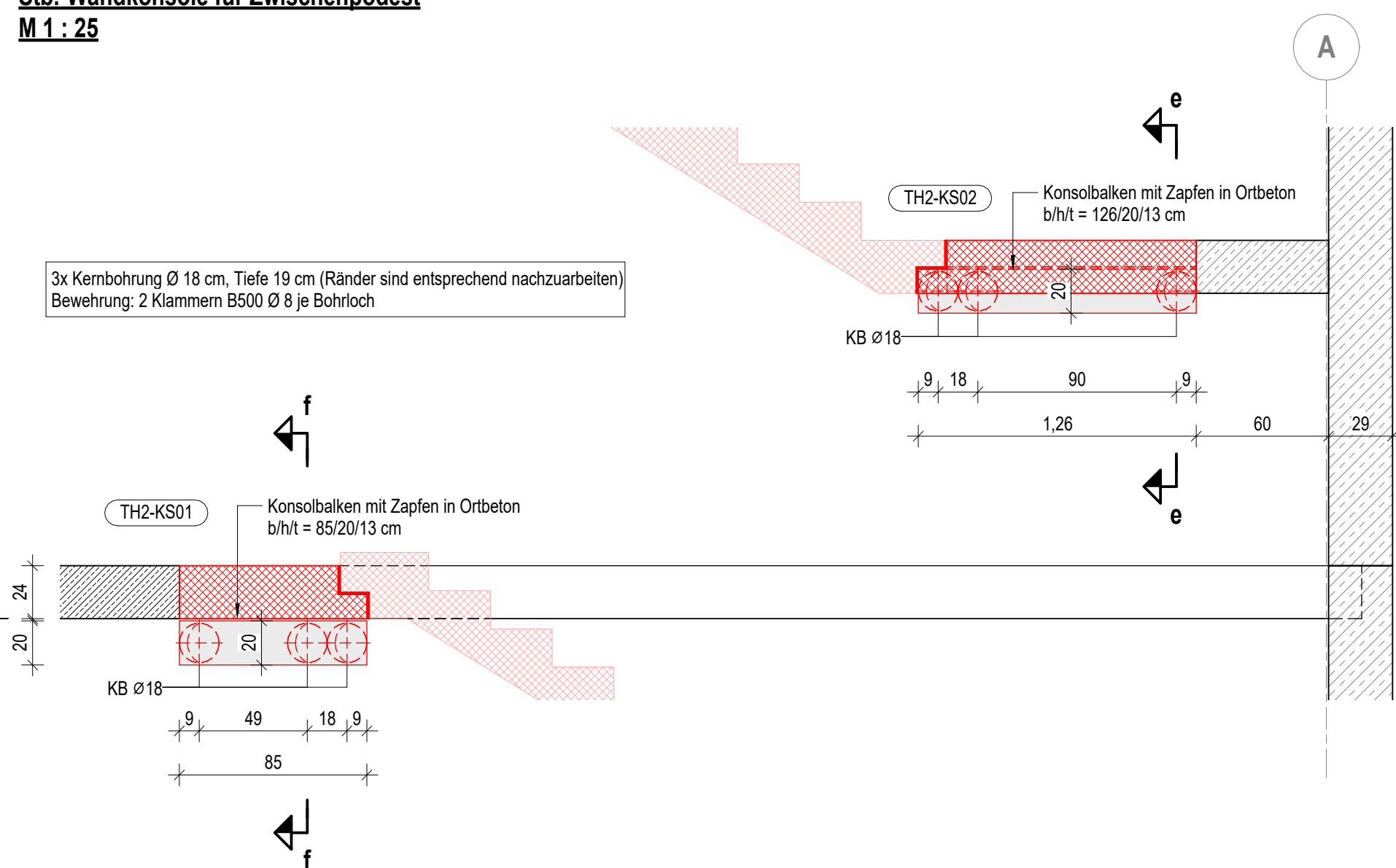
Detail "TH2-D1"
Ergänzung Stb.-Deckenträger
M 1 : 50



Detail "TH2-ZP"
FT-Zwischenpodest
M 1 : 50



Detail "TH2-KS01" und "TH2-KS02"
Stb.-Wandkonsole für Zwischenpodest
M 1 : 25



Einbauteile Treppenhaus TH2

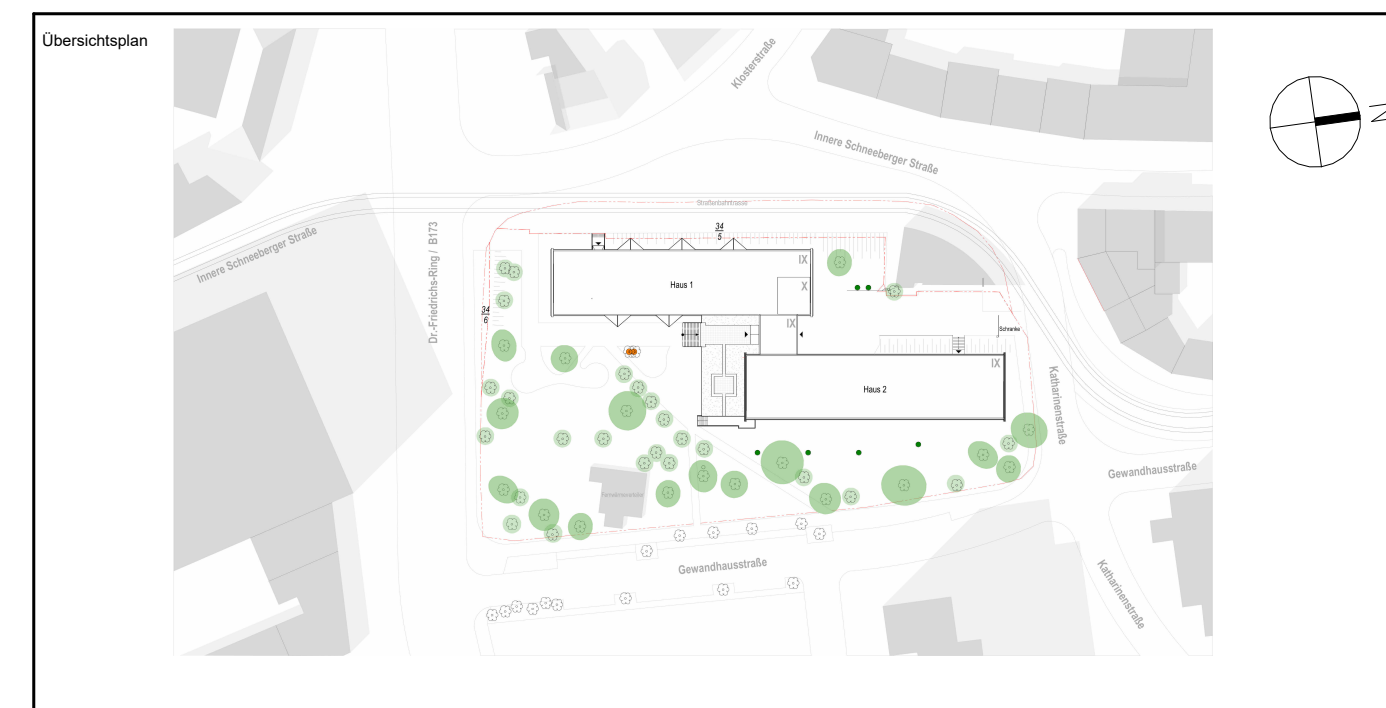
Position	Einbauteil (oder Gleichwertiges)	Stück
EBT 1	Schöck Tronsole F-V2-L1300 (F90)	47
EBT 2	Schöck Tronsole F-V3-L900 (F90)	16

Für den Umbau werden in allen Geschossen die Treppenhäuser sowie Teile des Zwischenpodestes (4 Podestelemente) zurückgebaut. Die neuen Treppenhäuser und Zwischenpodeste werden als Stahlbetonfertigteile geplant. An den Deckenplatten der Geschosse werden Fertigteileergänzungen zur Auflagerung der Treppenhäuser vorgesehen.

Für die Demontage der Treppenhäuser und Podestelemente müssen ca. 7 Dachplattenelemente abmontiert werden. Sollten einzelne Deckenelemente nach der Demontage nicht mehr für einen Wiedereinbau geeignet sein, sind die betroffenen Elemente durch neue Fertigteile zu ersetzen. Eine Bemessung des Ersatzelementes wurde unter der Pos. TH2-D vorgenommen.

Detailblätter

TWP_4_STUZ_DT_XX_01	Detailblatt - Sicherung der halbhohen Treppenhausinnenwände
TWP_4_STUZ_DT_XX_02	Detailblatt - Hilfskonstruktion K-WA-03
TWP_4_STUZ_DT_XX_03	Detailblatt - Hilfskonstruktion xx-WA-01 bzw. 067-WA-01
TWP_4_STUZ_DT_XX_04	Detailblatt - Bewehrungsergänzung Wanddurchbruch xx-WA-02 / 067-WA-02



Alle Maßangaben auf den Plänen sind vor Beginn der jeweiligen Arbeiten am Bau zu prüfen. Bei Nichtübereinstimmung mit den tatsächlichen Gegebenheiten ist die Bauleitung unverzüglich zu informieren. Dies gilt auch bei Widersprüchen in den Planungsunterlagen und/oder erkennbaren Planungsfehlern. Planungsänderungen bleiben vorbehalten. Für den Einbau von Bauteilen gelten, neben den allgemein anerkannten Regeln der Technik, die Einbau- und Montagevorschriften des Herstellers. Diese Planungsunterlagen gelten nur in Verbindung mit den Ausführungszeichnungen der Fachplaner.

18.03.2025		Erstauslieferung		Quosdorf
Index		Datum		Änderung
Freigelegte Fachplaner		Freigelegte Entwurfsverfasser		Freigelegte Bauherren
Datum	Unterschrift	Datum	Unterschrift	Datum
Zur Ausführung dürfen nur vollständig freigegebene Pläne verwendet werden!				
Bauherr (AG)		Auftrag-Nr. AG		
Studentenwerk Chemnitz-Zwickau, AöR Thüringer Weg 3 09126 Chemnitz		Auftrag-Nr. Entwurfsverfasser Z240102		
Vorhaben		Auftrag-Nr. Freigelegter		
Studentenwerk Chemnitz-Zwickau, AöR Innere Schneberger Straße 23 08056 Zwickau		D240405		
Planbezeichnung		Bearbeiter		
Genehmigungsplanung Postionsplan Schnitt A-A - Treppenhaus TH2		Tien / Lorenz		
Entwurfsverfasser		Projektleiter		
S&P S&P Sahlmann Planungsgesellschaft für Bauwesen mbH Zwickau Autoren-Schneberger Str. 152 08056 Zwickau zwickau@s-p-sahlmann.com		Hock		
S&P S&P Sahlmann Planungsgesellschaft für Bauwesen mbH Dresden Kalter Str. 121 01103 Dresden dresden@s-p-sahlmann.com		HDI-Leistungsblätter TWP LPH 4		
Plan-Nr.: TWP_4_STUZ_PP_TH_01_P		Erstellungsdatum		
		18.03.2025		
		Maßstab		
		1:100/1:50/1:25		
		Einheiten		
		841 x 841 m/cm		
		Box		