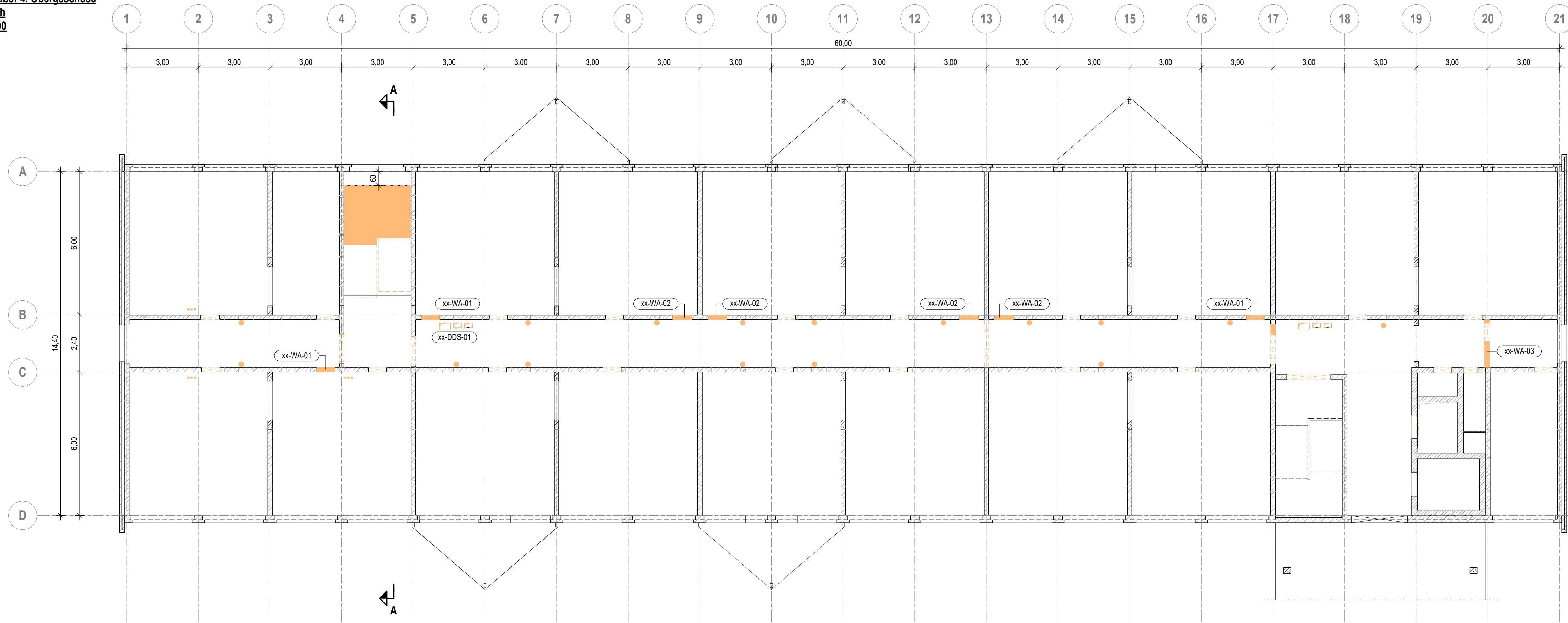
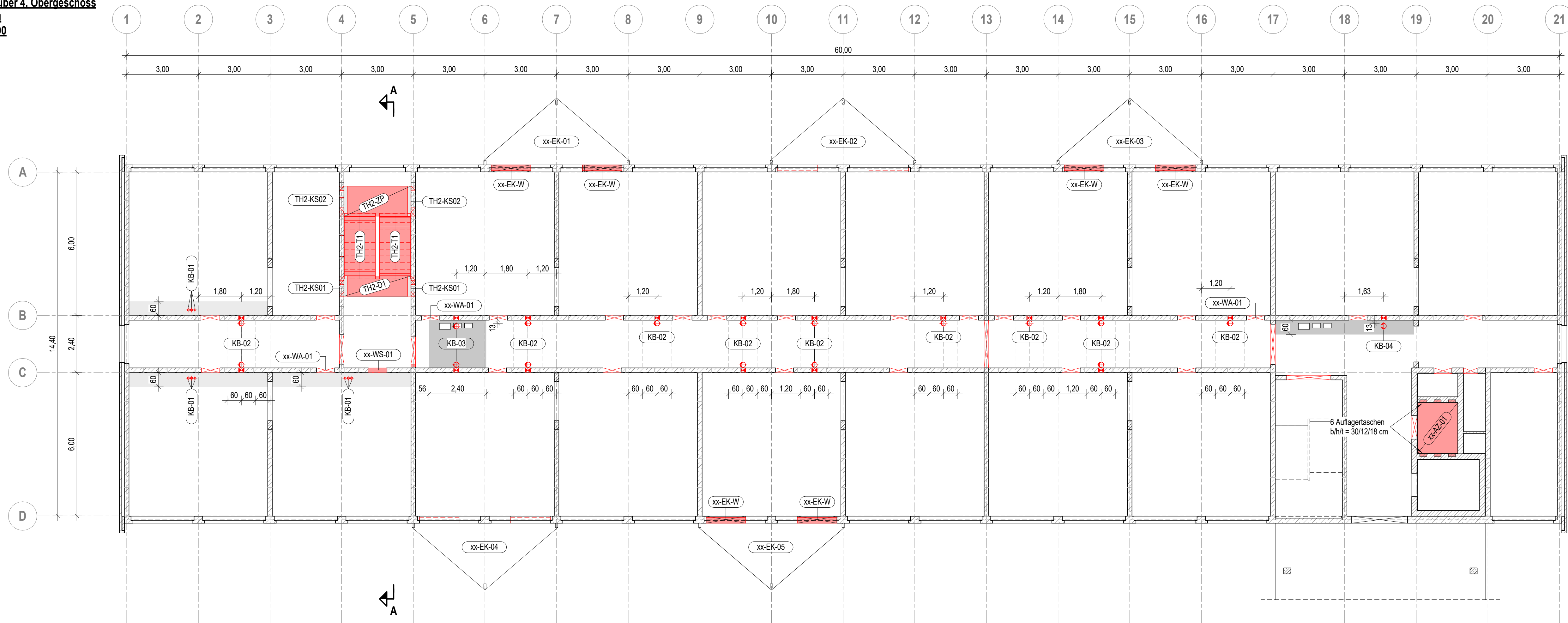


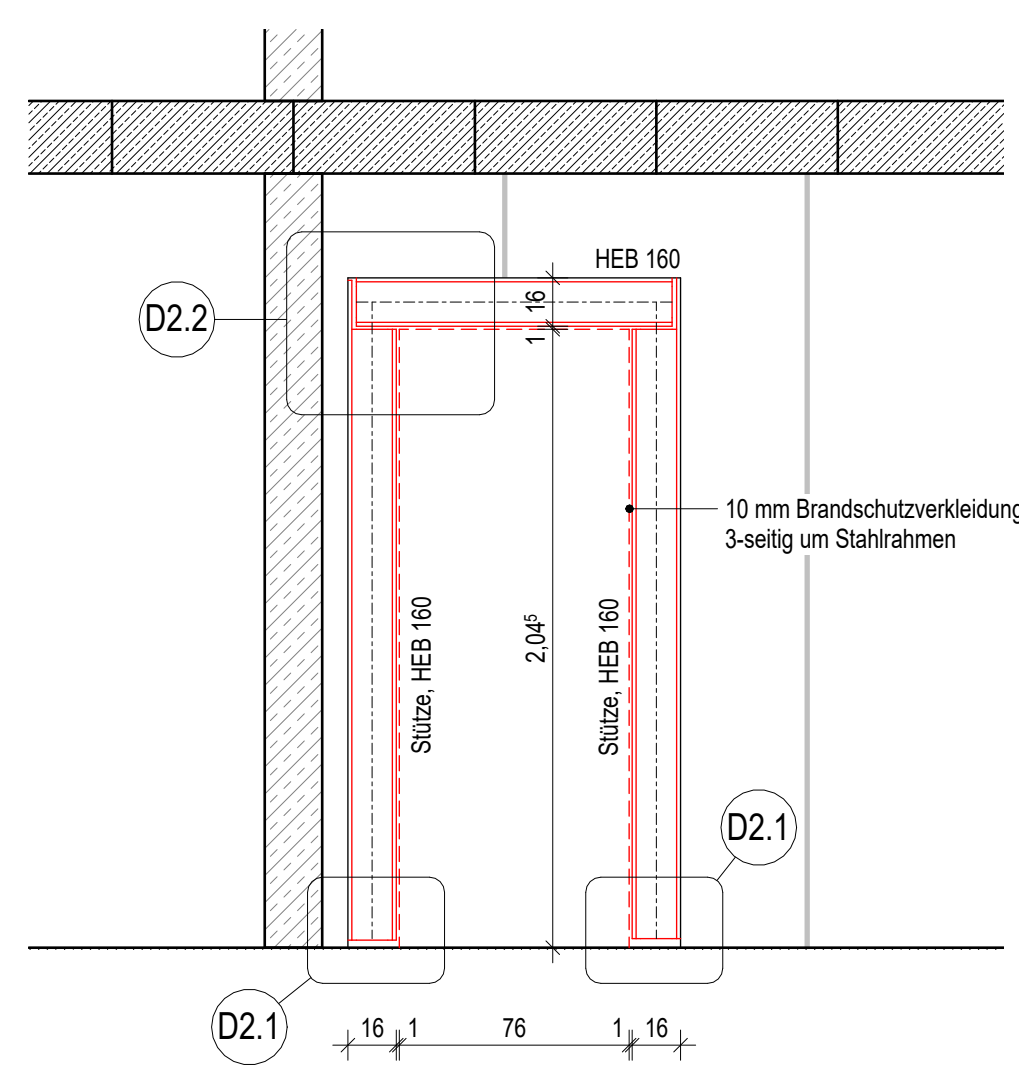
**Decke über 4. Obergeschoss**  
Abbruch  
M 1 : 100



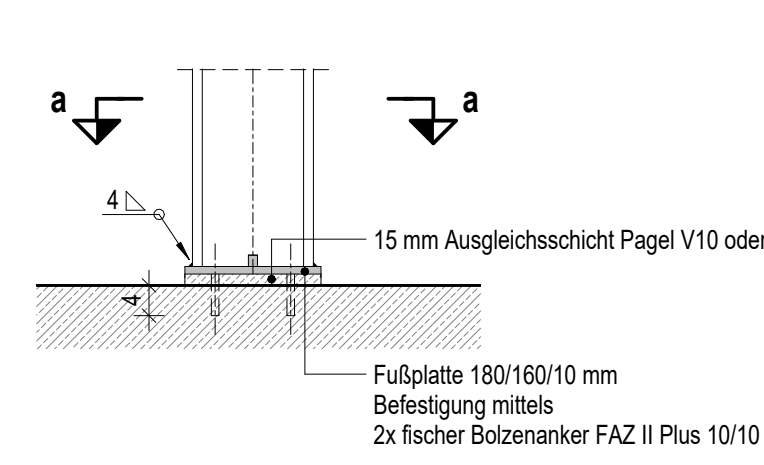
**Decke über 4. Obergeschoss**  
Neubau  
M 1 : 100



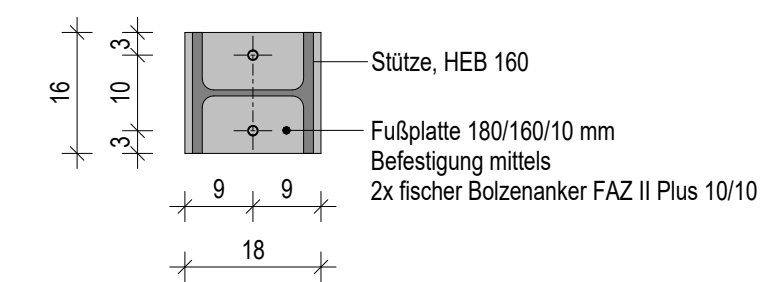
**Prinzipansicht**  
Stahlrahmen xx-WA-01 bzw. 067-WA-01  
M 1 : 25



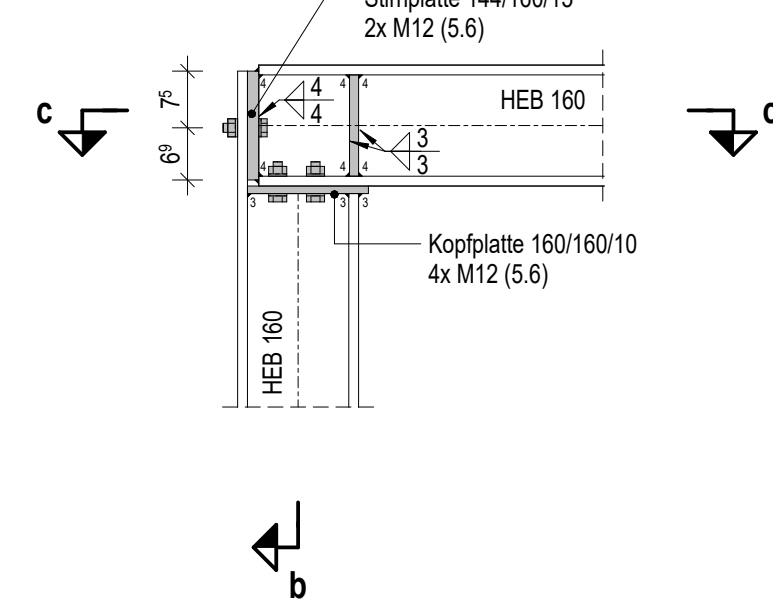
**Detail "D2.1"**  
Fußpunkt Stahlrahmen  
M 1 : 10



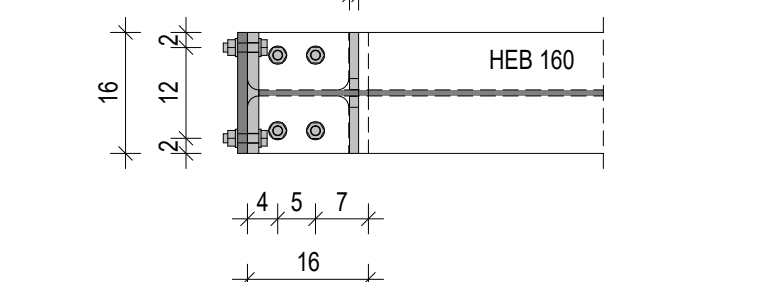
**Schnitt a-a**



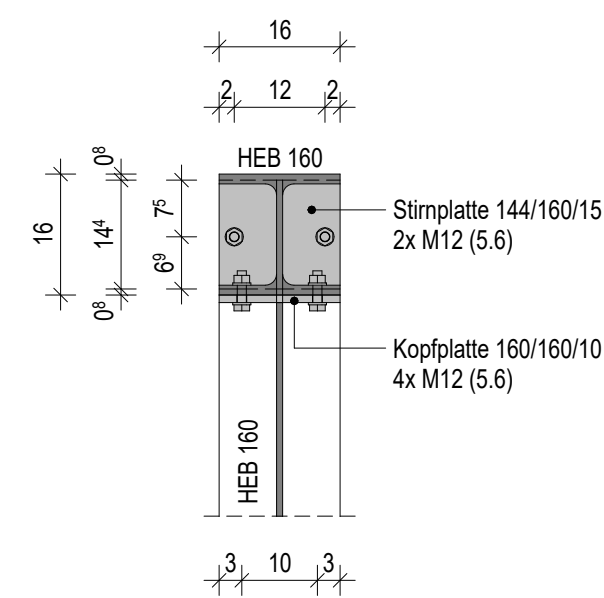
**Detail "D2.2"**  
Knoten Stütze - Querriegel  
M 1 : 10



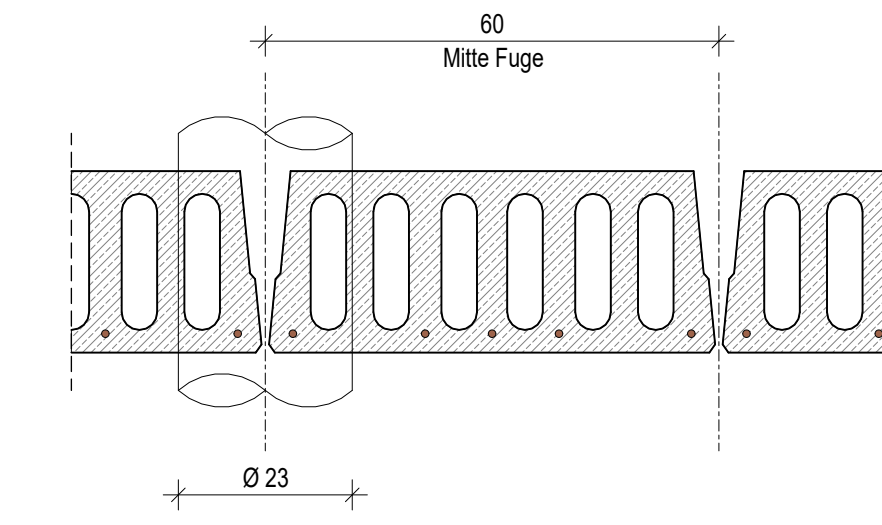
**Schnitt c-c**



**Schnitt b-b**

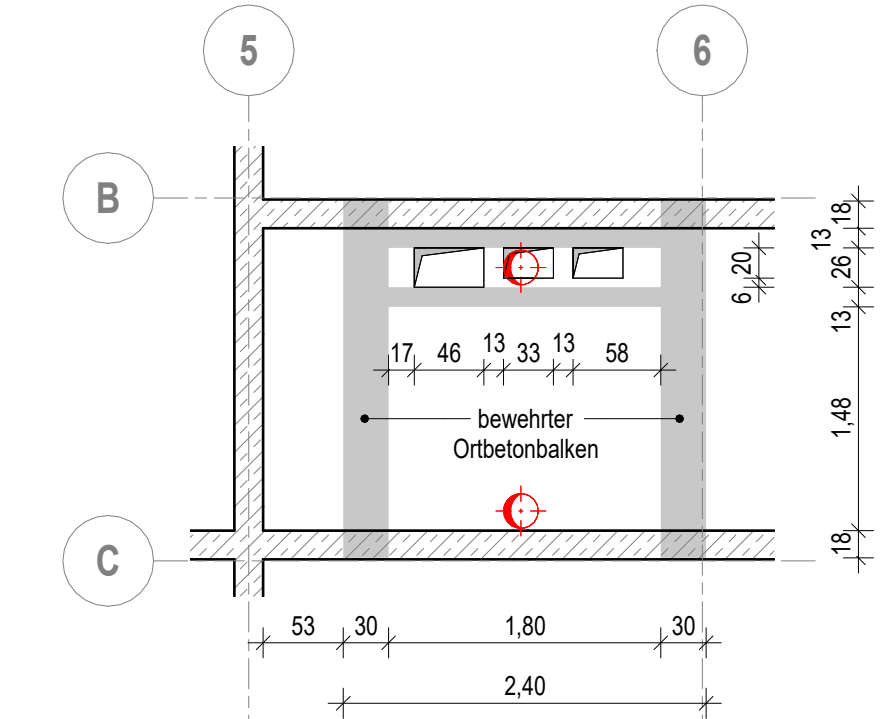


**Prinzipdetail "KB-02"**  
M 1 : 10



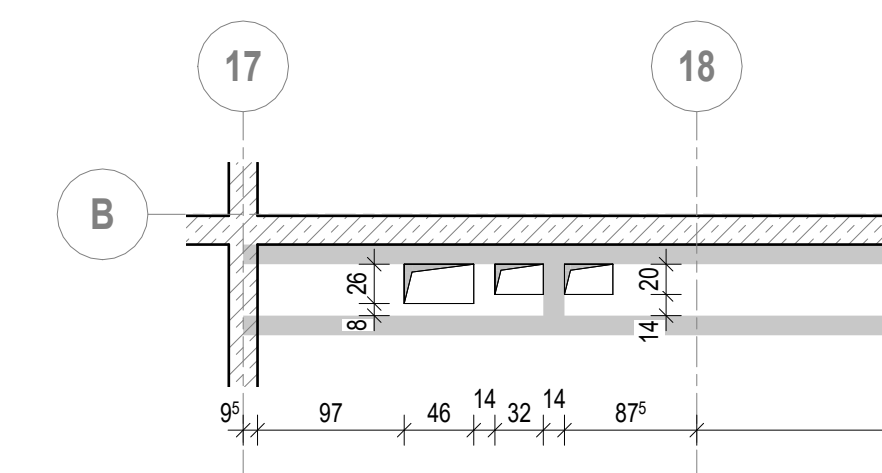
Die geplanten Pos. KB-02 Ø230 mm müssen mittig in den Plattenfugen liegen!  
Hinweis für die Ausführung:  
1. Eine Bohrung von unten in der Plattenfuge (sichtbar) nach oben durchführen, um die Lage des Mittelpunktes der Bohrung genau in der Fuge festzulegen.  
2. Kernbohrung KB230 mm mit Zentrierung in Bohrvorgang von oben nach unten durchführen!

**Prinzipdetail "KB-03"**  
(2. OG / 3. OG / 4. OG)  
M 1 : 50



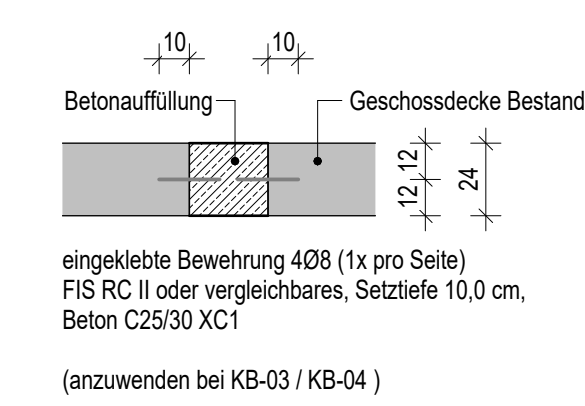
Um die Gefahr des Durchtrennens der Randbewehrung in der Platte zu vermeiden, ist zwischen der Flurwand und der Außenkante (Radius) der Kernbohrung neben der Achse B ein Mindestabstand von 13,0 cm einzuhalten. Die neue Kernbohrung liegt dann in dem vorhandenen Deckendurchbruch.  
Die anderen, nicht mehr verwendeten Deckendurchbrüche werden ausbetoniert.  
konstruktiv gemäß in Deckendurchbruch:  
eingelebte Bewehrung 408 FIS RC II oder vergleichbares, Setztiefe 10,0 cm  
Beton C25/30 XC1

**Prinzipdetail "KB-04"**  
(2. OG / 3. OG / 4. OG)  
M 1 : 50



Die neu geplante Kernbohrung befindet sich zwischen den Achsen 18 und 19.  
Die Kernbohrung darf die Bewehrung im Randbereich der Platte nicht beschädigen. Aus diesem Grund ist zwischen der Flurwand und der Außenkante (Radius) der Kernbohrung neben der Achse B ein Mindestabstand von 13,0 cm einzuhalten.  
Die anderen, nicht mehr verwendeten Deckendurchbrüche werden ausbetoniert.  
konstruktiv gemäß in Deckendurchbruch:  
eingelebte Bewehrung 408 FIS RC II oder vergleichbares, Setztiefe 10,0 cm, Beton C25/30 XC1

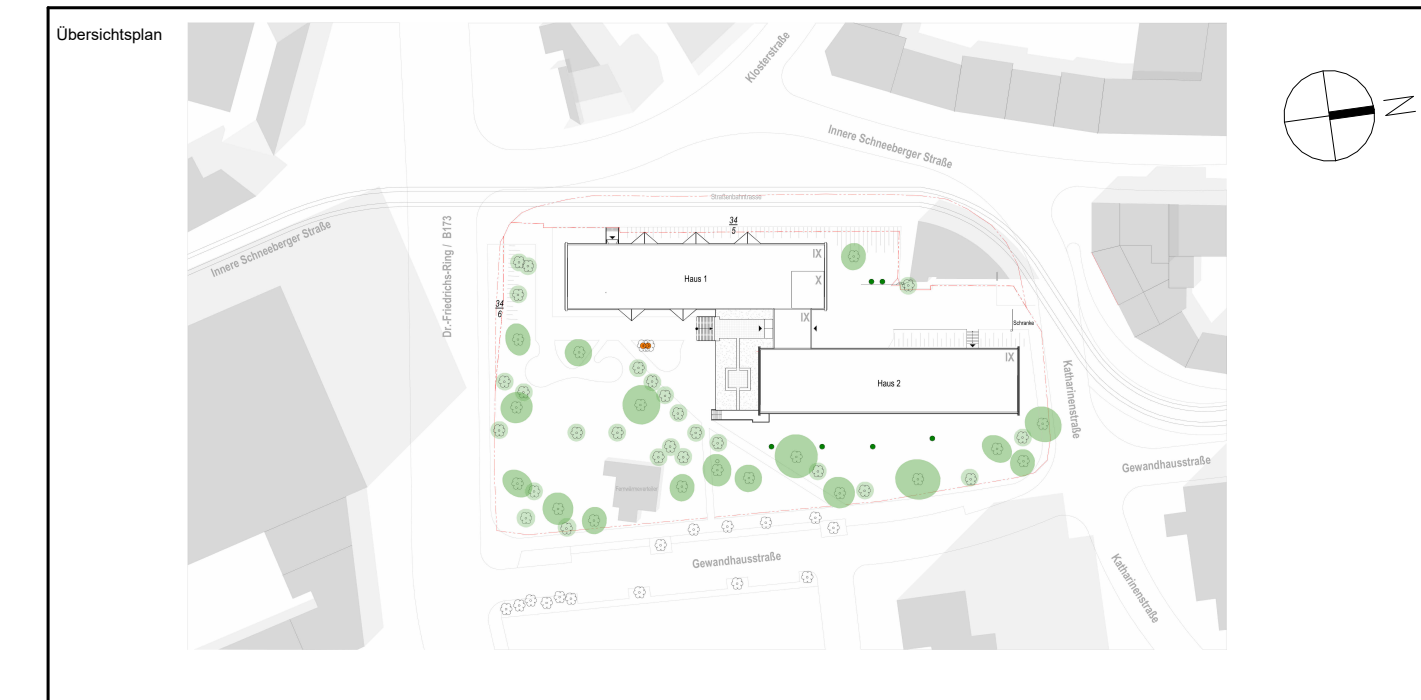
**Prinzipdetail**  
Betonauffüllung Deckendurchbrüche  
M 1 : 25



**Legende**

- xx-EK-W Mauerwerkergänzung Brüstungen  
Kalksandstein Lochsteine KS L, d = 24 cm, Rohdichteklasse ≤ 1,2
- x-WS-01 Mauerwerkergänzung Türöffnung  
Kalksandstein Plansteine, d = 17,5 cm, Rohdichteklasse ≥ 1,8

| Detailblätter       | Detailblatt   |
|---------------------|---|
| TWP_4_STUZ_DT_XX_01 | Detailblatt - Sicherung der halbhohen Treppenhauseinwände           |
| TWP_4_STUZ_DT_XX_02 | Detailblatt - Hilfskonstruktion K-WA-03                             |
| TWP_4_STUZ_DT_XX_03 | Detailblatt - Hilfskonstruktion xx-WA-01 bzw. 067-WA-01             |
| TWP_4_STUZ_DT_XX_04 | Detailblatt - Bewehrungsgänzung Wanddurchbruch xx-WA-02 / 067-WA-02 |



Alle Maßangaben auf den Plänen sind vor Beginn der jeweiligen Arbeiten am Bau zu prüfen. Bei Nichtbereinstimmung mit den tatsächlichen Gegebenheiten ist die Bauleitung unverzüglich zu informieren. Dies gilt auch bei Widersprüchen in den Planunterlagen und/oder erkennbaren Planungsfehlern. Planungsänderungen bleiben vorbehalten. Für den Einbau von Bauteilen gelten, neben den allgemein anerkannten Regeln der Technik, die Einbau- und Montagevorschriften des Herstellers. Diese Planunterlagen gelten nur in Verbindung mit den Ausführungszeichnungen der Fachplaner.

| Freigelegter Fachplaner | Übersicht | Freigelegter Entwurfsautor | Übersicht | Freigelegter Bauleiter | Übersicht | Regulator Nr. AG |
|-------------------------|-----------|----------------------------|-----------|------------------------|-----------|------------------|
|                         |           |                            |           |                        |           |                  |

| Bauherr (AG)   | Auftrag Nr. AG   |
|--|--|
| Studentenwerk Chemnitz-Zwickau, AöR<br>Thüringer Weg 3<br>09126 Chemnitz   | Auftrag Nr. Entwurfsvertrag<br>2240102   |
| Vorbereiter  | Auftrag Nr. Fachvertrag  |
| Studentenwerk Chemnitz-Zwickau, AöR<br>Innere Schneberger Straße 23<br>08056 Zwickau   | D240405  |
| Partnerbezeichnung   | Beauftragter   |
| Genehmigungsplanung<br>Positionenplan<br>Decke über 4. Obergeschoss  | Quosdorf   |
| Entwurfsautor  | Fachplaner: TWP  |
| S&P GROUP<br>S&P Substratum Planungsgesellschaft<br>für Bauwesen mbH Zwickau<br>Autten Schöneberger Str. 10<br>08056 Zwickau<br>www.s-and-p.de | S&P GROUP<br>S&P Substratum Planungsgesellschaft<br>für Bauwesen mbH Dresden<br>Keller Str. 121<br>01109 Dresden<br>www.s-and-p.de |
| 18.03.2025   | 18.03.2025   |
| 1:100/1:50/1:25  | 1:100/1:50/1:25  |
| 1189 x 841 (m/cm)  | 1189 x 841 (m/cm)  |
| TWP_4_STUZ_PP_04_01_P  |  |