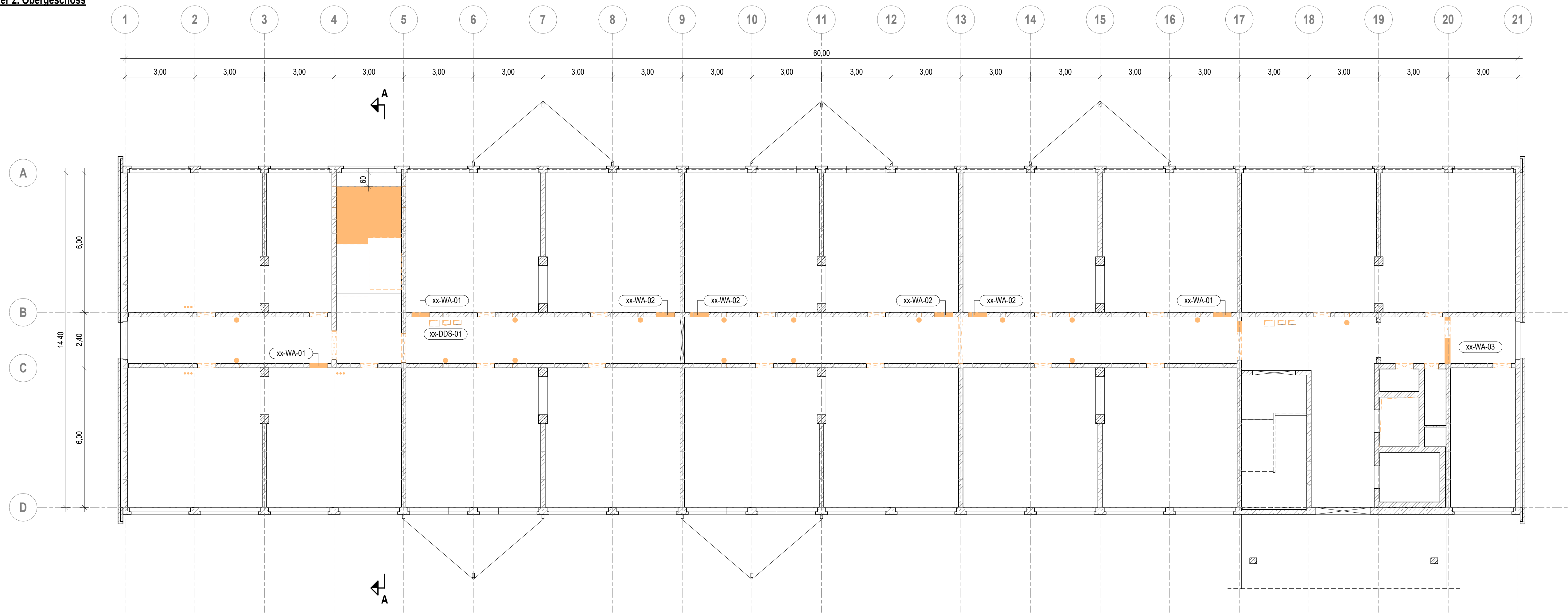
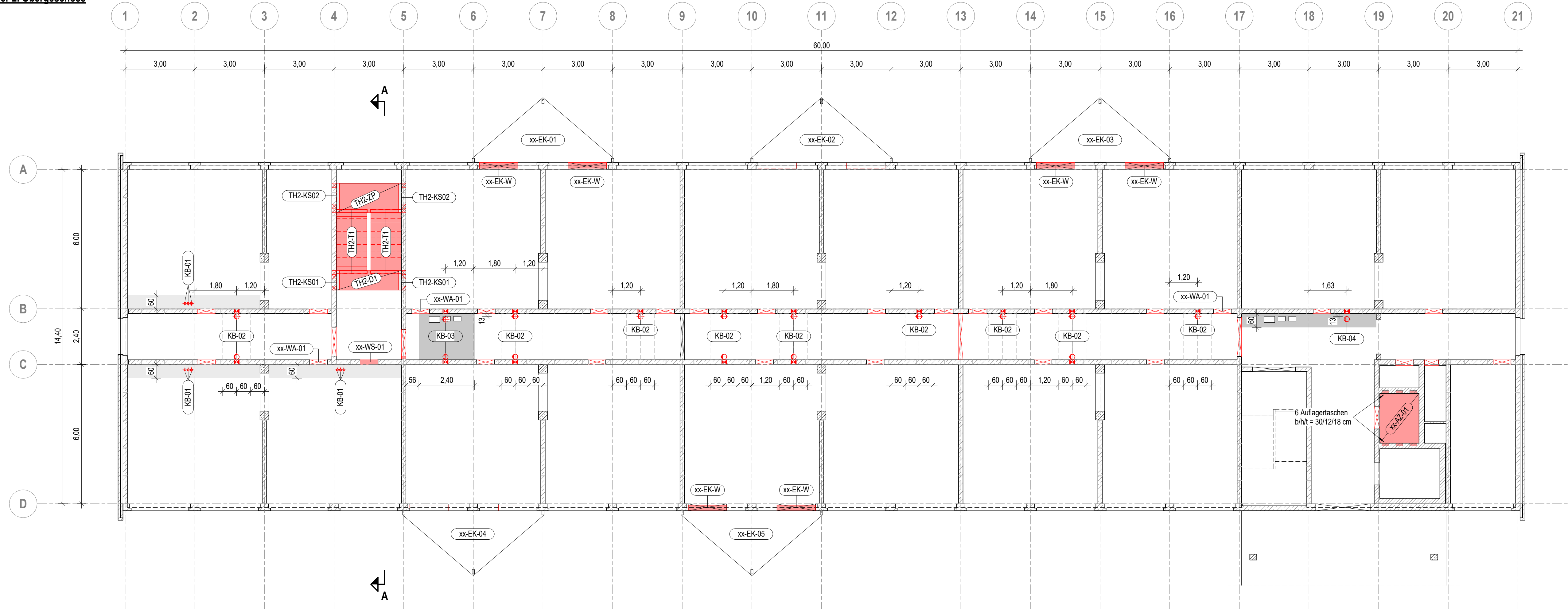


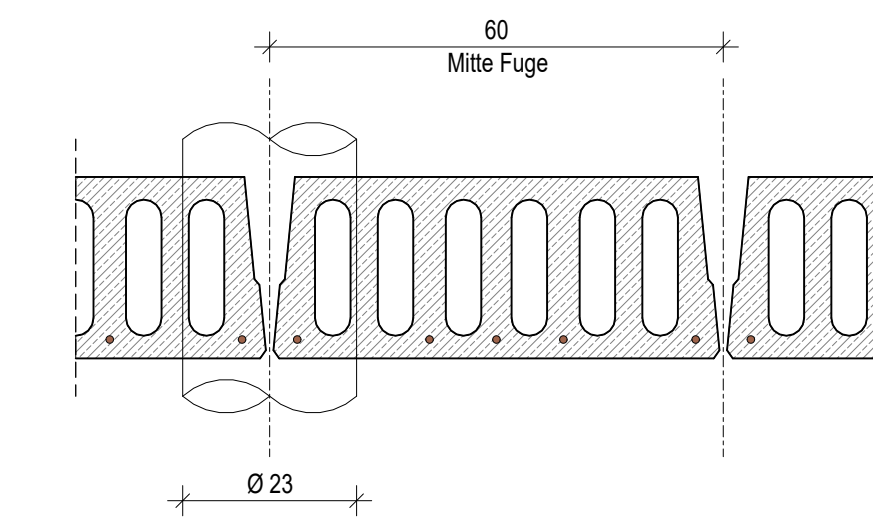
**Decke über 2. Obergeschoss**  
Abbruch  
M 1 : 100



**Decke über 2. Obergeschoss**  
Neubau  
M 1 : 100

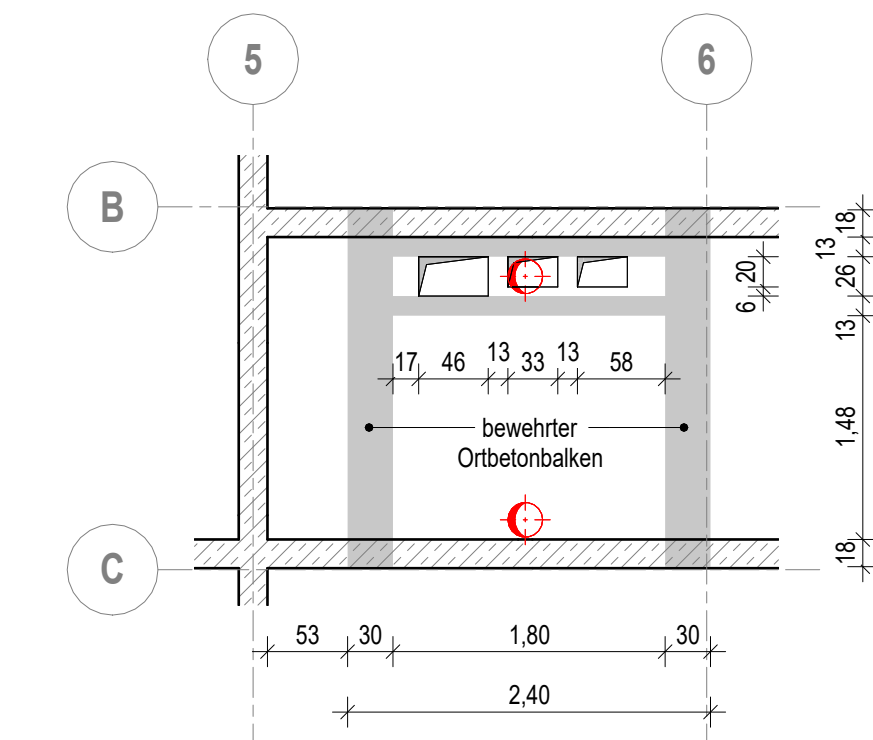


**Prinzipdetail "KB-02"**  
M 1 : 10



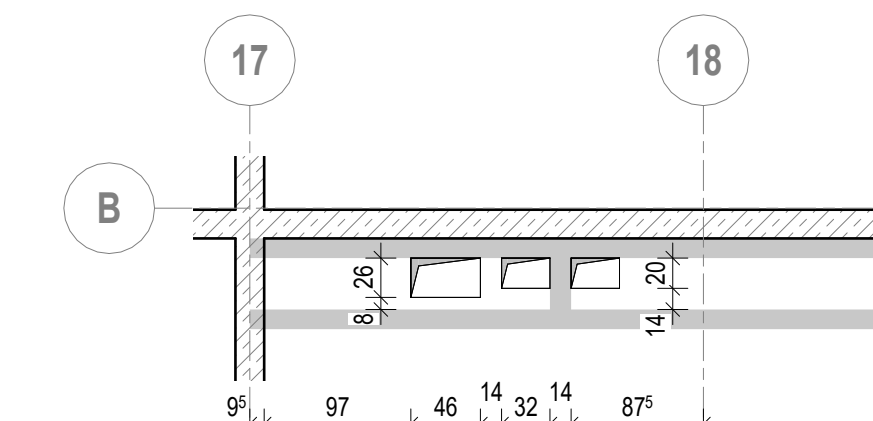
Die geplanten Pos. KB-02 Ø230 mm müssen mittig in den Plattenlügen liegen!  
Hinweis für die Ausführung:  
1. Eine Bohrung von unten in der Plattenluge (sichtbar) nach oben durchführen, um die Lage des Mittelpunktes der Bohrung genau in der Fuge festzulegen.  
2. Kernbohrung KB230 mm mit Zentrierung in Bohrfloch von oben nach unten durchführen!

**Prinzipdetail "KB-03"**  
(2. OG / 3. OG / 4. OG)  
M 1 : 50



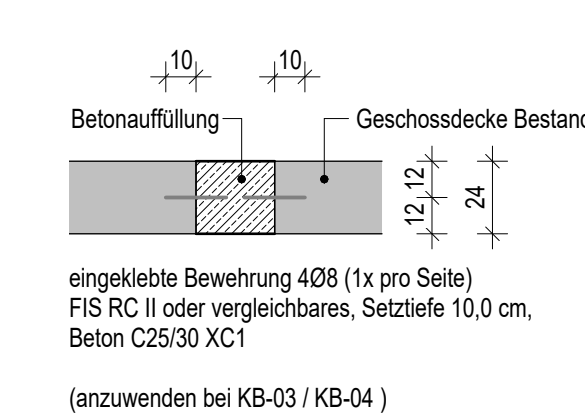
Um die Gefahr des Durchtrenns der Randbewehrung in der Platte zu vermeiden, ist zwischen der Flurwand und der Außenkante (Radius) der Kernbohrung neben der Achse B ein Mindestabstand von 13,0 cm einzuhalten. Die neue Kernbohrung liegt dann in dem vorhandenen Deckendurchbruch.  
Die anderen, nicht mehr verwendeten Deckendurchbrüche werden ausbetoniert, konstruktiv gewählt in Deckendurchbruch, eingelebte Bewehrung 4Ø8 FIS RC II oder vergleichbares, Setztiefe 10,0 cm Beton C25/30 XC1

**Prinzipdetail "KB-04"**  
(2. OG / 3. OG / 4. OG)  
M 1 : 50



Die neu geplante Kernbohrung befindet sich zwischen den Achsen 18 und 19. Die Kernbohrung darf die Bewehrung im Randbereich der Platte nicht beschädigen. Aus diesem Grund ist zwischen der Flurwand und der Außenkante (Radius) der Kernbohrung neben der Achse B ein Mindestabstand von 13,0 cm einzuhalten.  
Die anderen, nicht mehr verwendeten Deckendurchbrüche werden ausbetoniert, konstruktiv gewählt in Deckendurchbruch, eingelebte Bewehrung 4Ø8 FIS RC II oder vergleichbares, Setztiefe 10,0 cm Beton C25/30 XC1

**Prinzipdetail**  
**Betonauffüllung Deckendurchbrüche**  
M 1 : 25

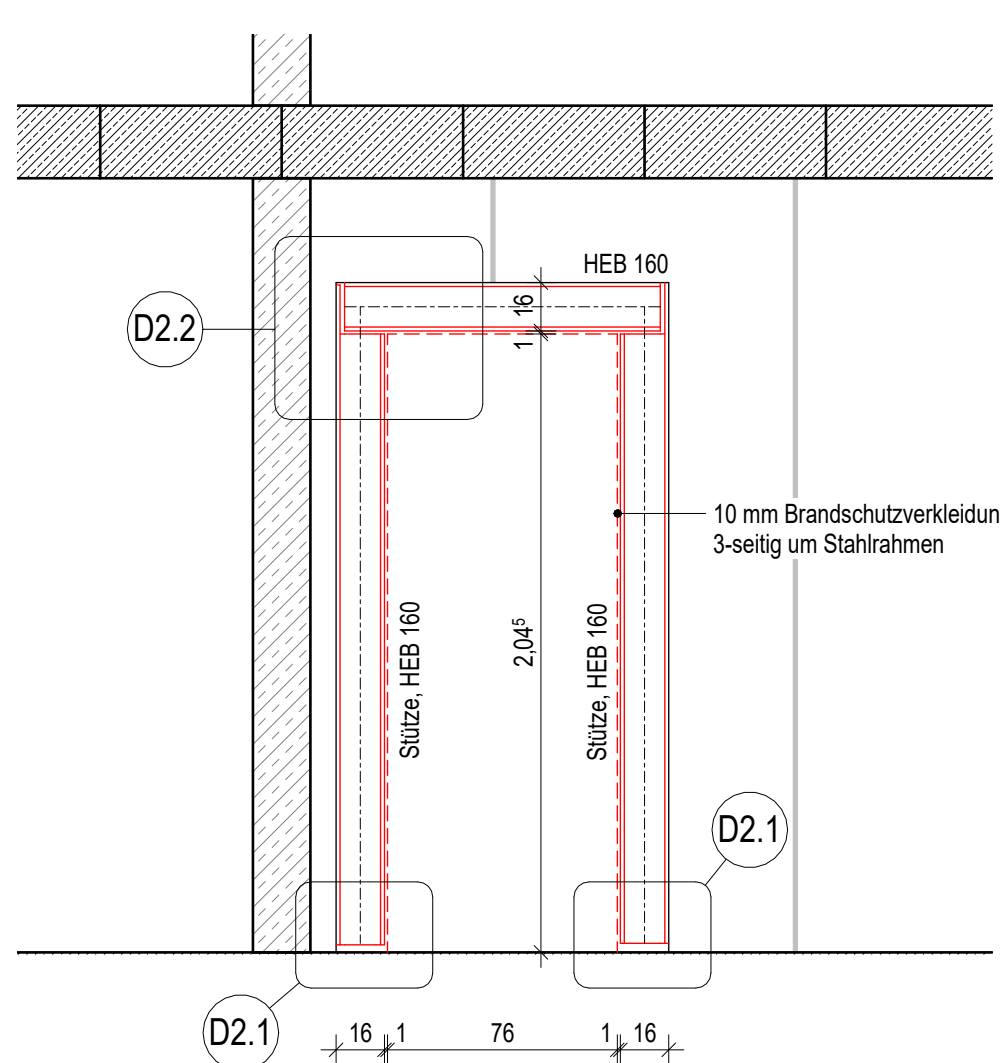


eingelebte Bewehrung 4Ø8 (1 µm Stahl) FIS RC II oder vergleichbares, Setztiefe 10,0 cm, Beton C25/30 XC1  
(anzuwenden bei KB-03 / KB-04)

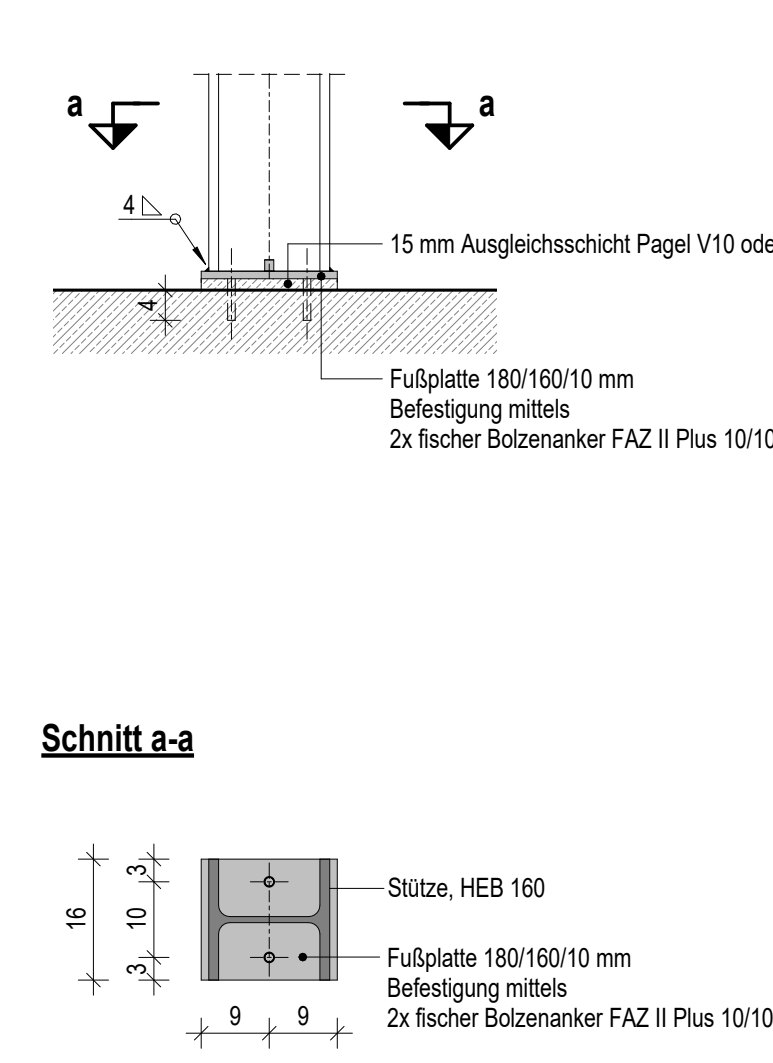
**Legende**

- xx-EK-W Mauerwerkergläzung Brüstungen Kalksandstein Lochsteine KS L, d = 24 cm, Rohdichteklasse ≤ 12
- x-WA-01 Mauerwerkergläzung Türöffnung Kalksandstein Plansteine, g = 17,5 cm, Rohdichteklasse ≥ 18

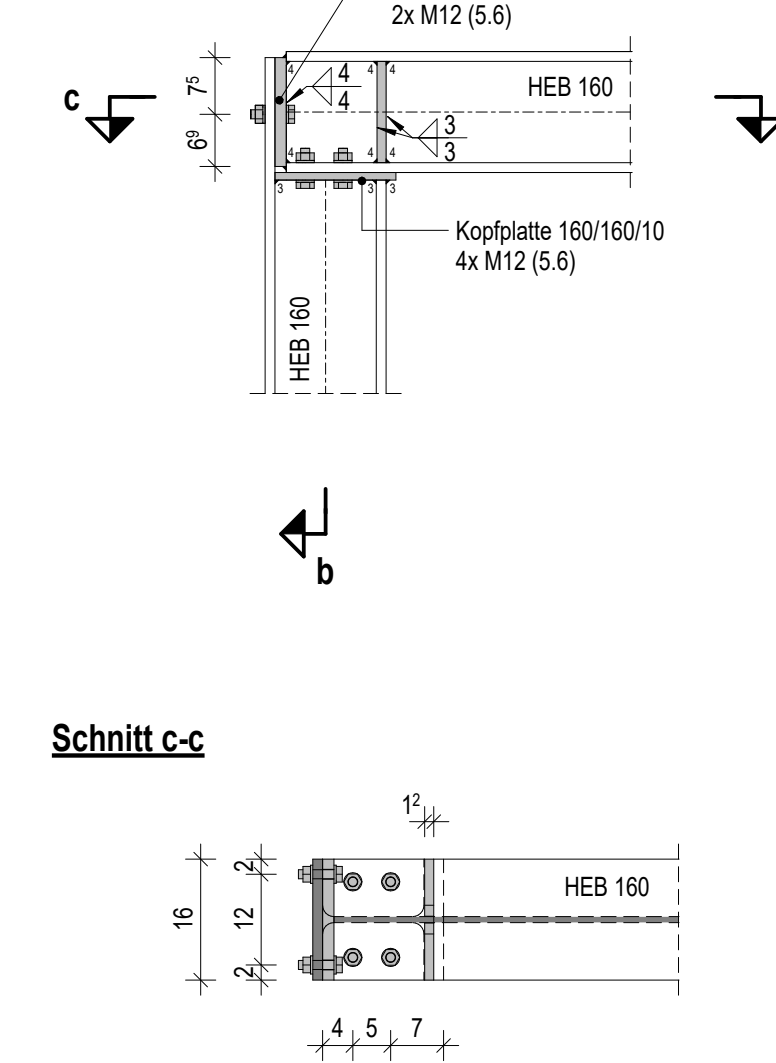
**Prinzipansicht**  
**Stahlrahmen xx-WA-01 bzw. 067-WA-01**  
M 1 : 25



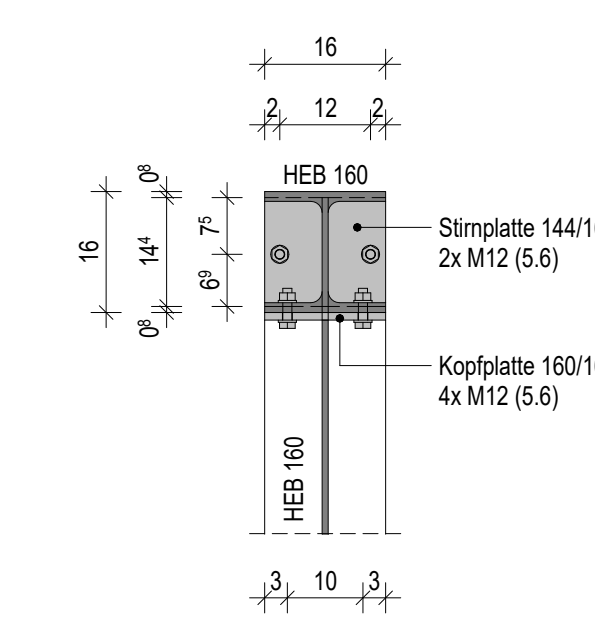
**Detail "D2.1"**  
**Fußpunkt Stahlrahmen**  
M 1 : 10



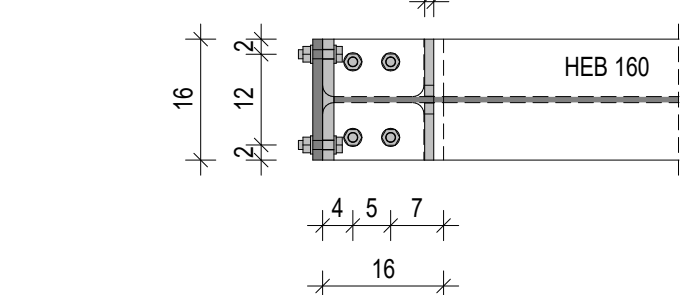
**Detail "D2.2"**  
**Knoten Stütze - Querriegel**  
M 1 : 10



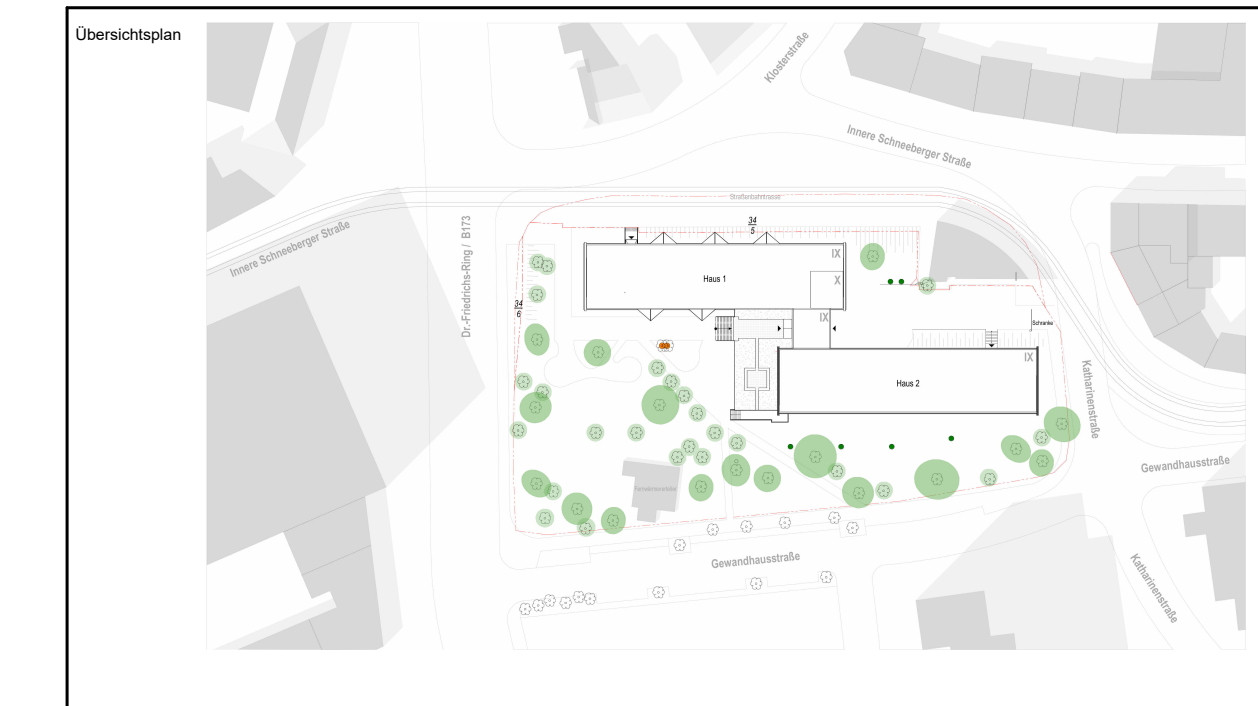
**Schnitt b-b**



**Schnitt c-c**



Detailblatt	Detailblatt - Sicherung der halbhohen Treppenhaußenwände
TWP_4_STUZ_DT_XX_01	Detailblatt - Hilfskonstruktion K-WA-03
TWP_4_STUZ_DT_XX_02	Detailblatt - Hilfskonstruktion xx-WA-01 bzw. 067-WA-01
TWP_4_STUZ_DT_XX_03	Detailblatt - Bewehrungsgläzung Wanddurchbruch xx-WA-02 / 067-WA-02
TWP_4_STUZ_DT_XX_04	



Alle Maßangaben auf den Plänen sind vor Beginn der jeweiligen Arbeiten am Bau zu prüfen. Bei Nichtübereinstimmung mit den tatsächlichen Gegebenheiten ist die Bauleitung unverzüglich zu informieren. Dies gilt auch bei Widersprüchen in den Planunterlagen und/oder erkennbaren Planungsfehlern. Planungsänderungen bleiben vorbehalten. Für den Einbau von Bauteilen gelten, neben den allgemein anerkannten Regeln der Technik, die Einbau- und Montagevorschriften des Herstellers. Diese Planunterlagen gelten nur in Verbindung mit den Ausführungszeichnungen der Fachplaner.

Index	Datum	Änderung	Freigelegter Entwurfsplan	Freigelegter Bauplan	Freigelegter	Regulator Nr. AG
-	18.03.2025	Entwurfszeichnung				Quosdorf / Bearbeiter

Beauftragter (AG)	<b>Studentenwerk Chemnitz-Zwickau, AoR</b> Thüringer Weg 3 09126 Chemnitz	Auftrag Nr. AG	
Vertrags-Nr.	<b>Studentenwerk Chemnitz-Zwickau, AoR</b> Innere Schneberger Straße 23 08056 Zwickau	Auftrag-Nr. Fachbereich	D240405
Planbezeichnung	<b>Genehmigungsplanung</b> Positionsplan Decke über 2. Obergeschoss	Bearbeiter	Quosdorf
Entwurfsverfasser	<b>S&amp;P</b> S&P Bauhaus Planungsgesellschaft für Bauwesen mbH Zwickau Autlen-Schneberger-Str. 10 08056 Zwickau www.s-and-p.de	Projektor	Höck
	<b>S&amp;P</b> S&P Bauhaus Planungsgesellschaft für Bauwesen mbH Dresden Keller-Str. 121 01107 Dresden www.s-and-p.de	Freigelegter Entwurfsplan	TWP LPH 4
		Erstellungsdatum	18.03.2025
		Skizzen-Nr.	1:1001:501:25
		Blattgröße	A3
		Blattformat	1189 x 841 mm/m
Plan-Nr.	TWP_4_STUZ_PP_02_01_P	Index	