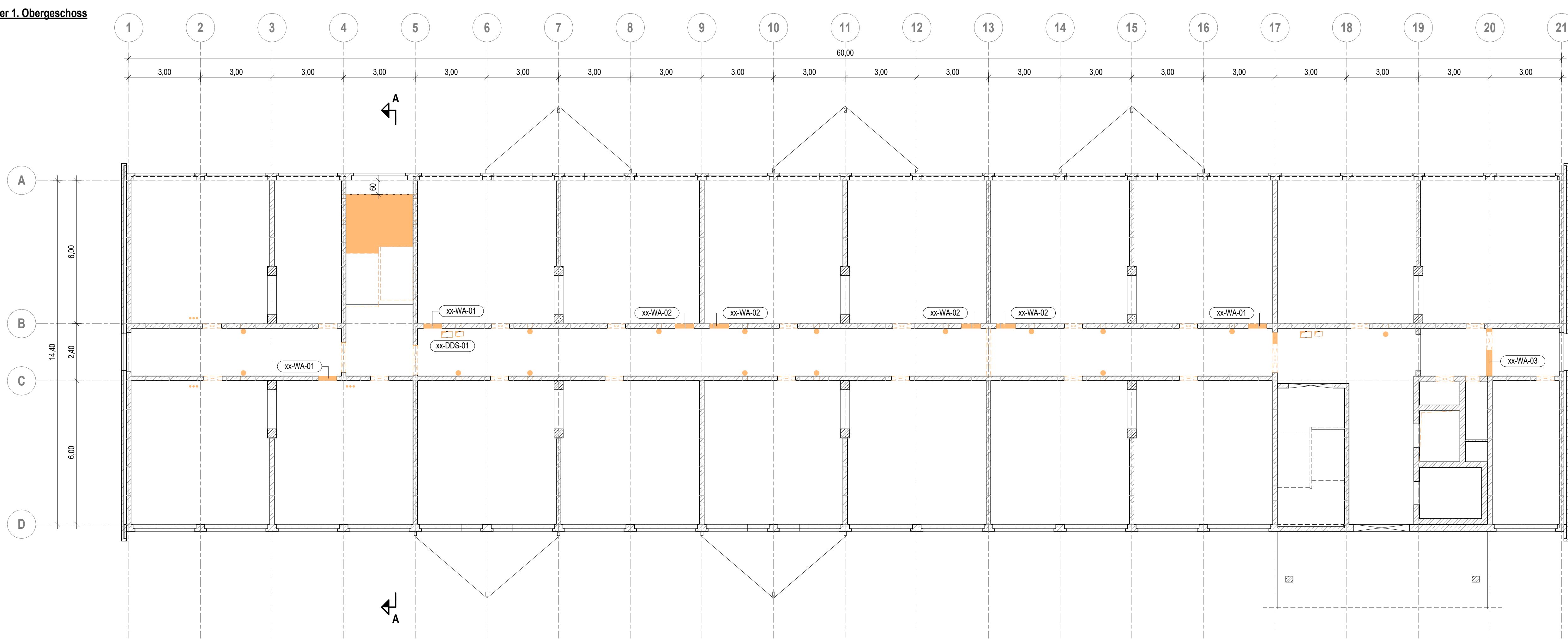
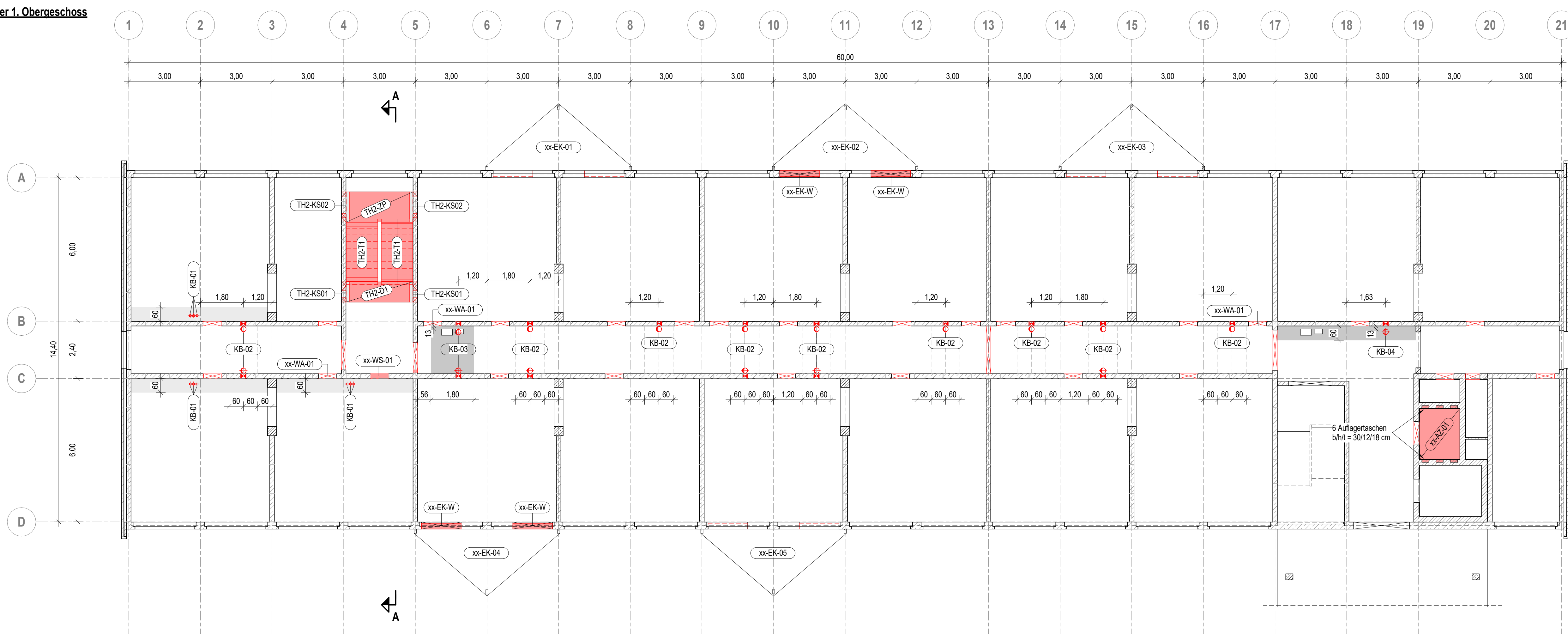


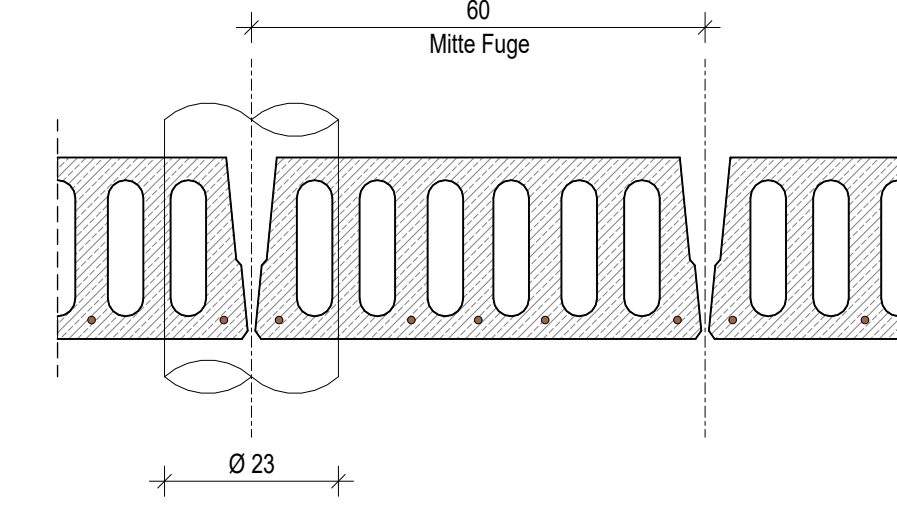
Decke über 1. Obergeschoss
Abbruch
M 1 : 100



Decke über 1. Obergeschoss
Abbruch
M 1 : 100

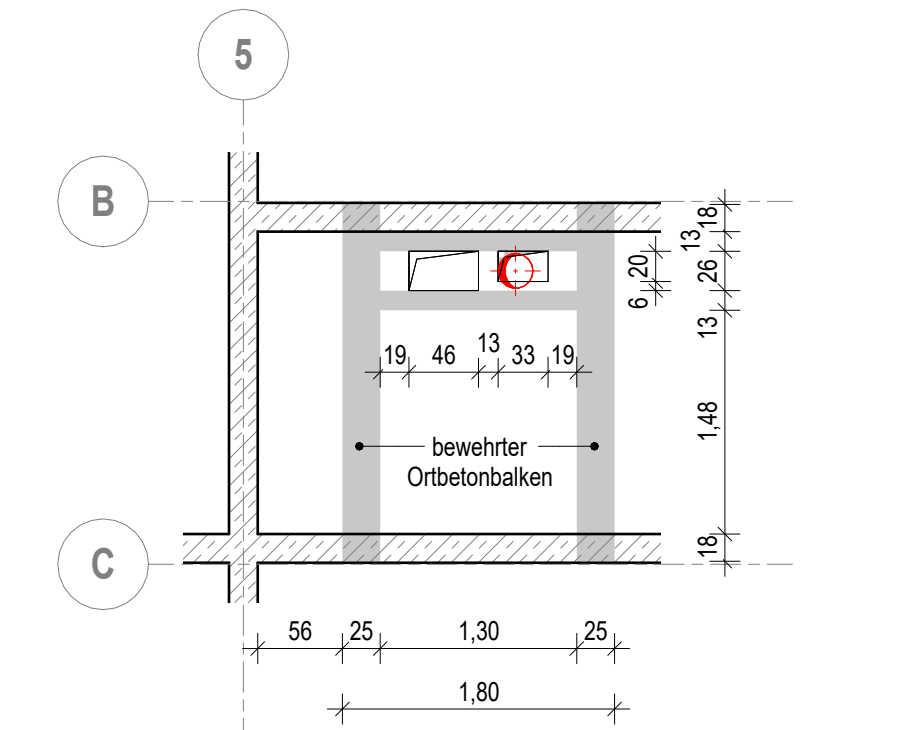


Prinzipdetail "KB-02"
M 1 : 10



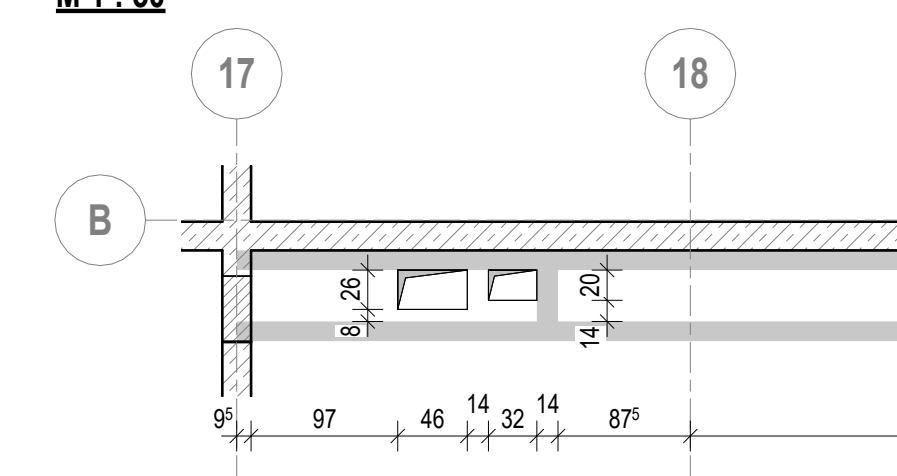
Die geplanten Pos. KB-02 Ø230 mm müssen mittig in den Plattenlagen liegen!
Hinweis für die Ausführung:
1. Eine Bohrung von unten in der Plattenlage (sichtbar) nach oben durchführen, um die Lage des Mittelpunktes der Bohrung genau in der Fuge festzulegen.
2. Kernbohrung KB230 mm mit Zentrierung in Bohrfloch von oben nach unten durchführen.

Prinzipdetail "KB-03"
(KG / EG / 1. OG)
M 1 : 50



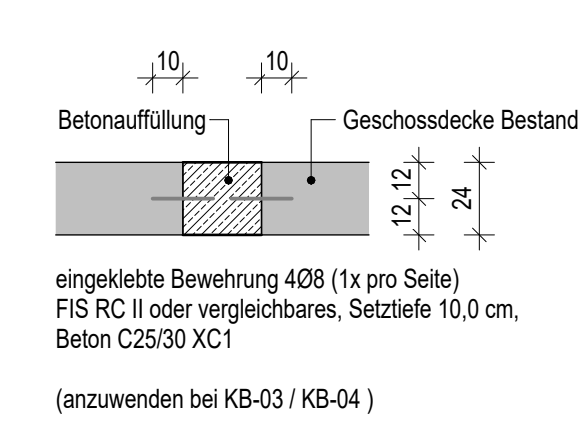
Um die Gefahr des Durchtrennens der Randbewehrung in der Platte zu vermeiden, ist zwischen der Füllwand und der Außenkante (Radius) der Kernbohrung neben der Achse B ein Mindestabstand von 13,0 cm einzuhalten. Die neue Kernbohrung liegt dann in dem vorhandenen Deckenschub.
Die anderen, nicht mehr verwendeten Deckendurchbrüche werden ausbetoniert, konstruktiv gemäß 1a Deckendurchbruch, eingelebte Bewehrung 4Ø8 FIS RC II oder vergleichbares, Setztiefe 10,0 cm, Beton C25/30 XC1.

Prinzipdetail "KB-04"
(KG / EG / 1. OG)
M 1 : 50



Die neu geplante Kernbohrung befindet sich zwischen den Achsen 18 und 19. Die Kernbohrung darf die Bewehrung im Randbereich der Platte nicht beschädigen. Aus diesem Grund ist zwischen der Füllwand und der Außenkante (Radius) der Kernbohrung neben der Achse B ein Mindestabstand von 13,0 cm einzuhalten. Die anderen, nicht mehr verwendeten Deckendurchbrüche werden ausbetoniert, konstruktiv gemäß 1a Deckendurchbruch, eingelebte Bewehrung 4Ø8 FIS RC II oder vergleichbares, Setztiefe 10,0 cm, Beton C25/30 XC1.

Prinzipdetail
Betonauffüllung Deckendurchbrüche
M 1 : 25

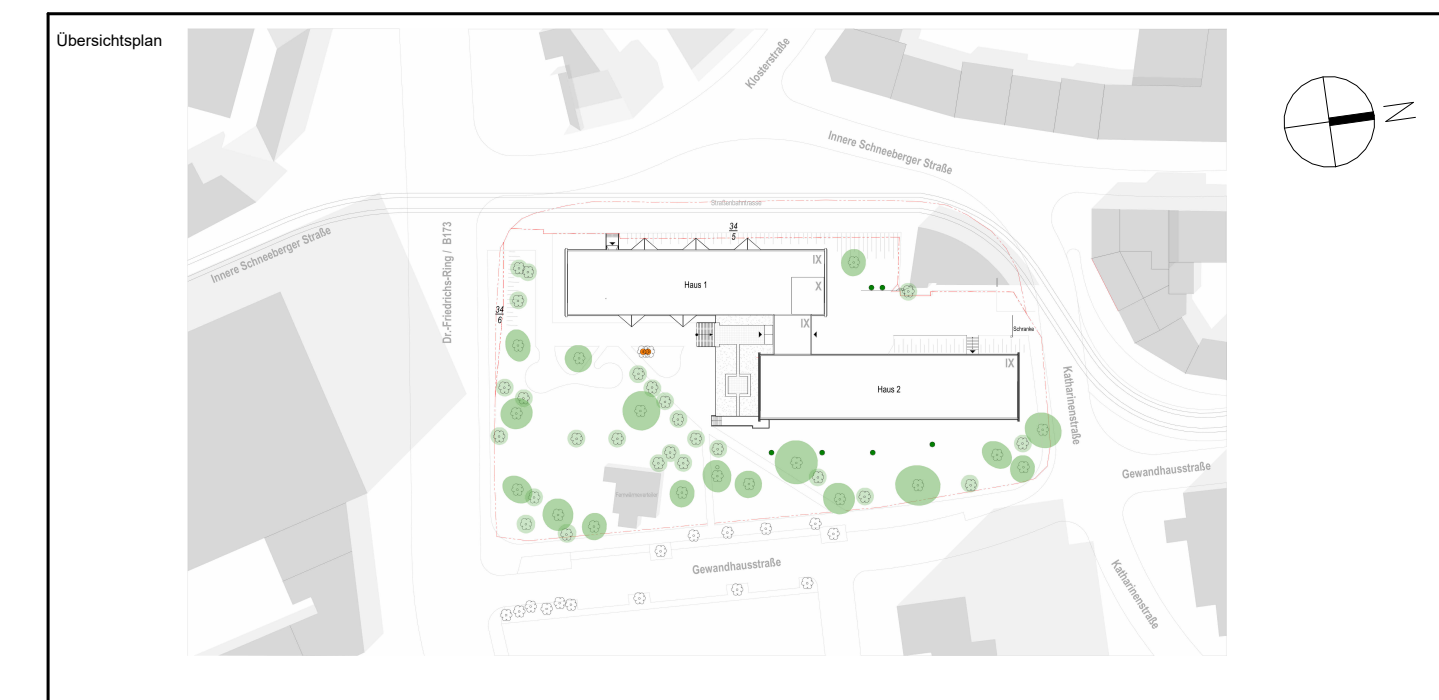


eingelebte Bewehrung 4Ø8 (1 x pro Seite) FIS RC II oder vergleichbares, Setztiefe 10,0 cm, Beton C25/30 XC1 (anzuwenden bei KB-03 / KB-04)

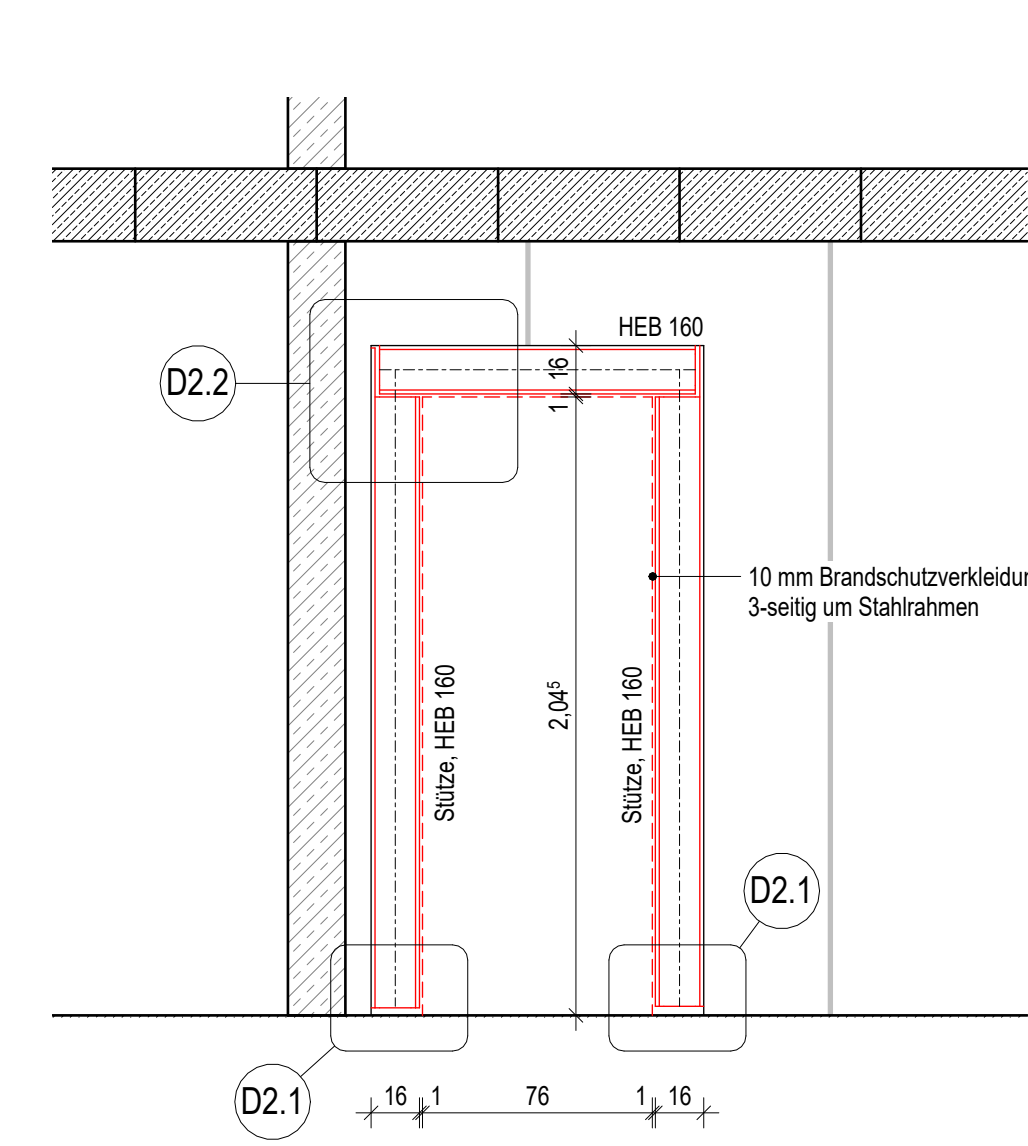
Legende

- xx-EK-W Mauerwerkergläzung Brüstungen Kalksandstein Lochsteine KS L, d = 24 cm, Rohdichteklasse ≤ 1,2
- xx-WS-01 Mauerwerkergläzung Türöffnung Kalksandstein Plansteine, d = 17,5 cm, Rohdichteklasse ≥ 1,8

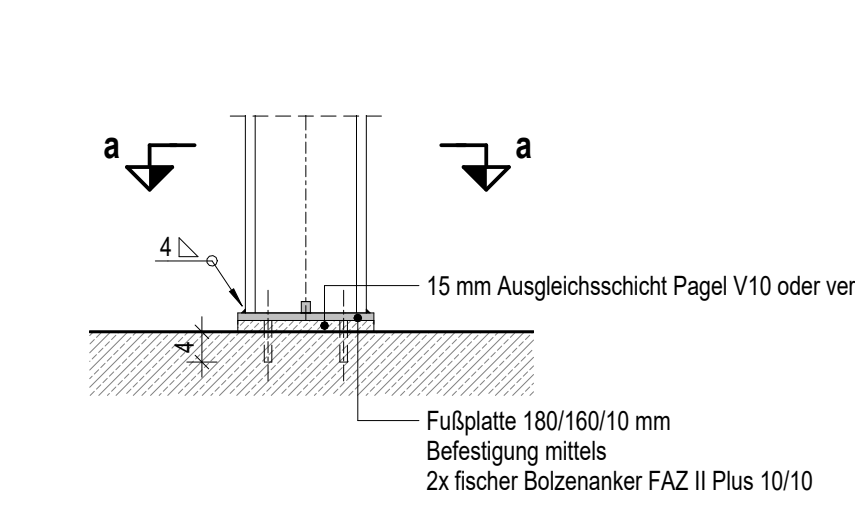
Detailblatt	Detailblatt
TWP_4_STUZ_DT_XX_01	Detailblatt - Sicherung der halbhohen Treppenhaußenwände
TWP_4_STUZ_DT_XX_02	Detailblatt - Hilfskonstruktion K-WA-03
TWP_4_STUZ_DT_XX_03	Detailblatt - Hilfskonstruktion xx-WA-01 bzw. 067-WA-01
TWP_4_STUZ_DT_XX_04	Detailblatt - Bewehrungergläzung Wanddurchbruch xx-WA-02 / 067-WA-02



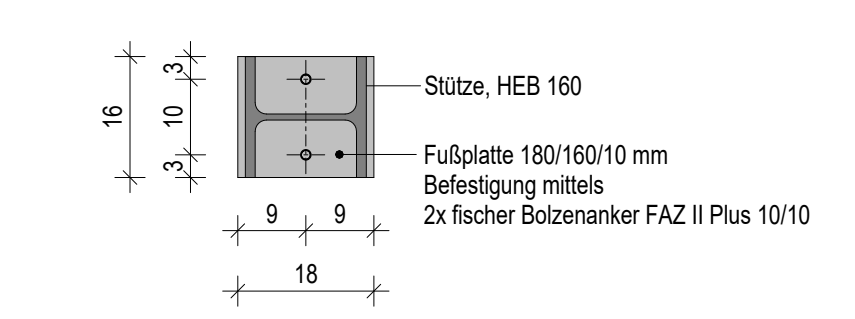
Prinzipansicht
Stahlrahmen xx-WA-01 bzw. 067-WA-01
M 1 : 25



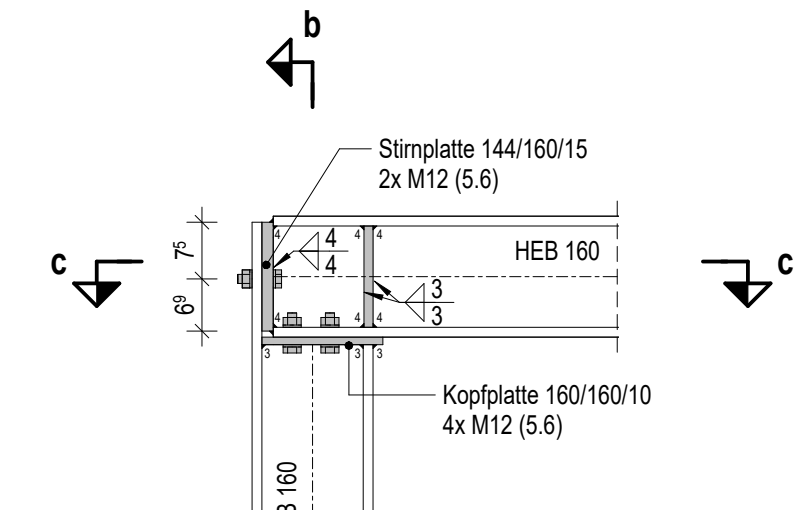
Detail "D2.1"
Fußpunkt Stahlrahmen
M 1 : 10



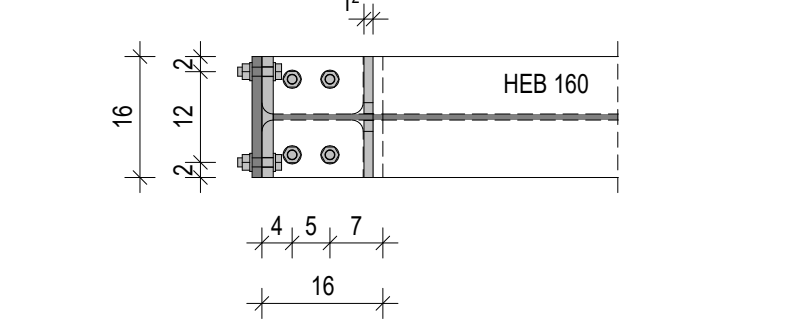
Schnitt a-a



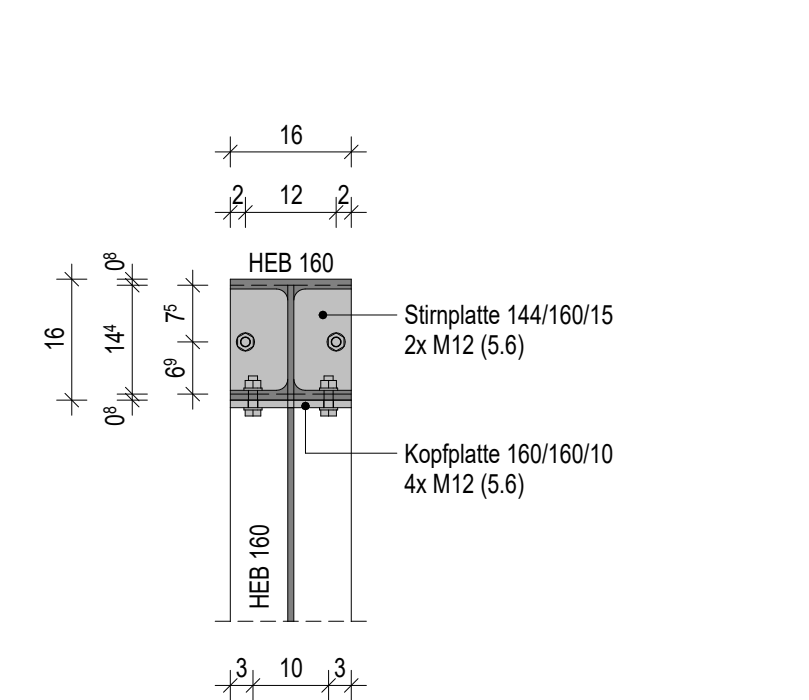
Detail "D2.2"
Knoten Stütze - Querriegel
M 1 : 10



Schnitt c-c



Schnitt b-b



Alle Maßangaben auf den Plänen sind vor Beginn der jeweiligen Arbeiten am Bau zu prüfen. Bei Nichtbereinstimmung mit den tatsächlichen Gegebenheiten ist die Bauleitung unverzüglich zu informieren. Dies gilt auch bei Widersprüchen in den Planunterlagen und/oder erkennbaren Planungsfehlern. Planungsänderungen bleiben vorbehalten. Für den Einbau von Bauteilen gelten, neben den allgemein anerkannten Regeln der Technik, die Einbau- und Montagevorschriften des Herstellers. Diese Planunterlagen gelten nur in Verbindung mit den Ausführungszeichnungen der Fachplaner.

Index	Datum	Änderung	Freigelegter Entwurfszustand	Freigelegter Bauzustand	Regulator Nr. AG
-	18.03.2025	Entwurfszeichnung			Quosdorf (Bearbeiter)

<p>Beauftragter (AG):</p> <p>Studentenwerk Chemnitz-Zwickau, AöR Thüringer Weg 3 09126 Chemnitz</p>	<p>Auftrag Nr. AG:</p> <p>09126 Chemnitz</p>
<p>Vorbereiter:</p> <p>Studentenwerk Chemnitz-Zwickau, AöR Innere Schneberger Straße 23 08056 Zwickau</p>	<p>Auftrag Nr. Fachplaner:</p> <p>D240405</p>
<p>Planbezeichnung:</p> <p>Genehmigungsplanung Positionierungsplan Decke über 1. Obergeschoss</p>	<p>Beauftragter:</p> <p>Quosdorf</p>
<p>Entwurfsverfasser:</p> <p>S&P S&P Bauwesen mbH Zwickau Rudolf-Schneberger-Str. 10 08056 Zwickau www.s-and-p.de</p>	<p>Projektbearbeiter:</p> <p>Hock</p>
<p>Plan-Nr.:</p> <p>TWP_4_STUZ_PP_01_01_P</p>	<p>Freigegeben am:</p> <p>18.03.2025</p>
<p>Skala:</p> <p>1:1001/501:25</p>	<p>Blattgröße:</p> <p>1189 x 841 mm/m</p>