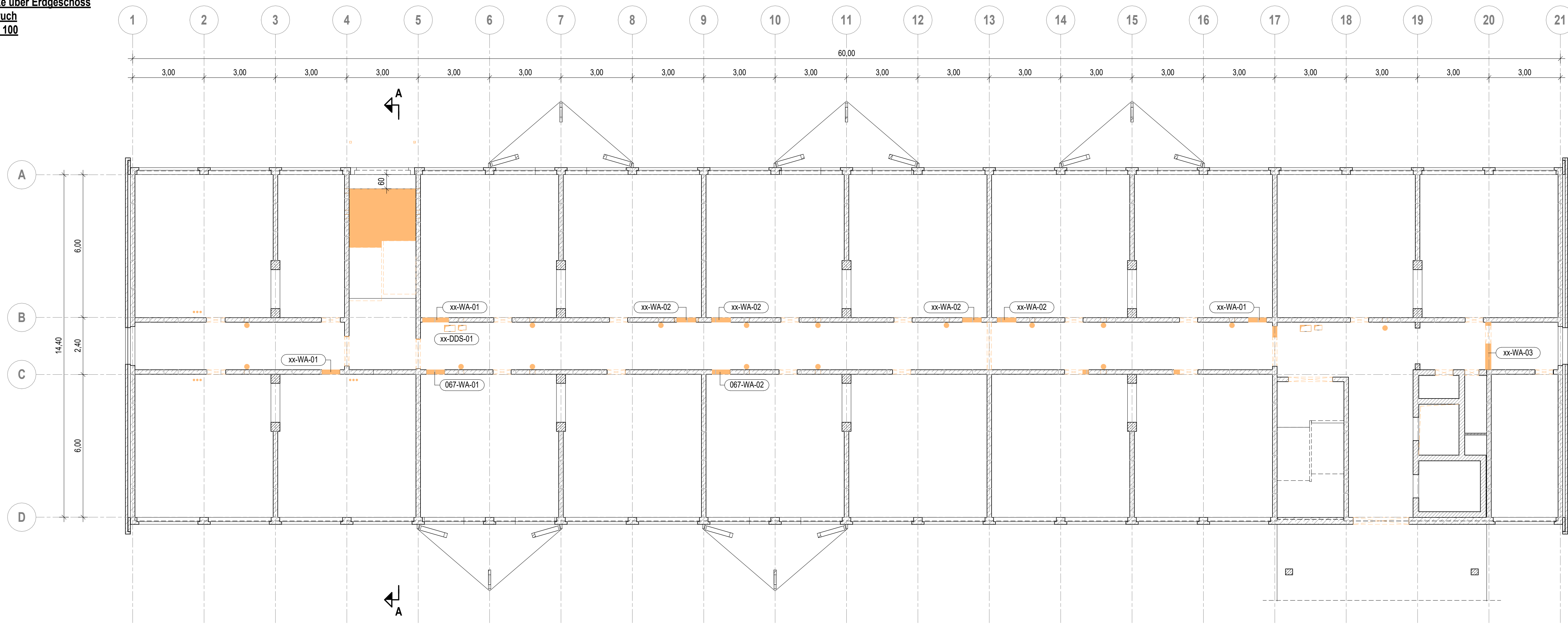
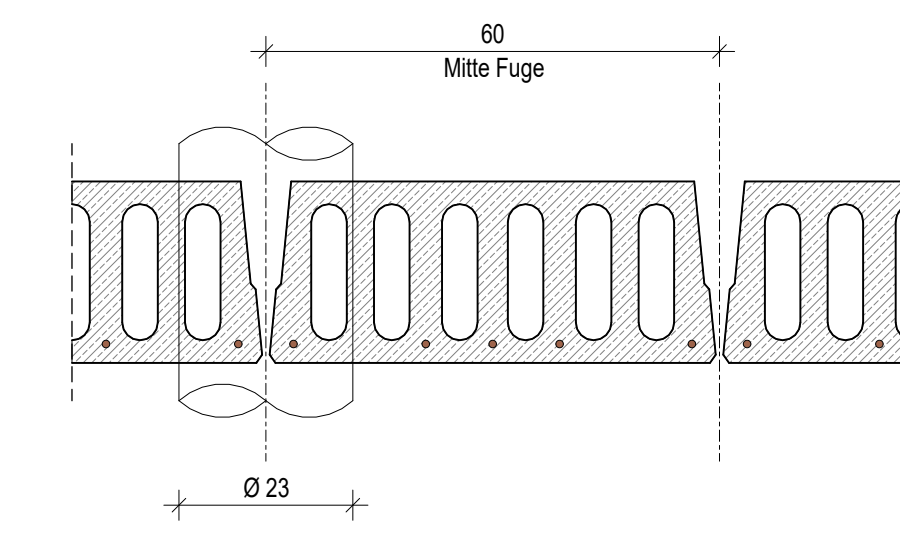


Decke über Erdgeschoss
Abbruch
M 1 : 100

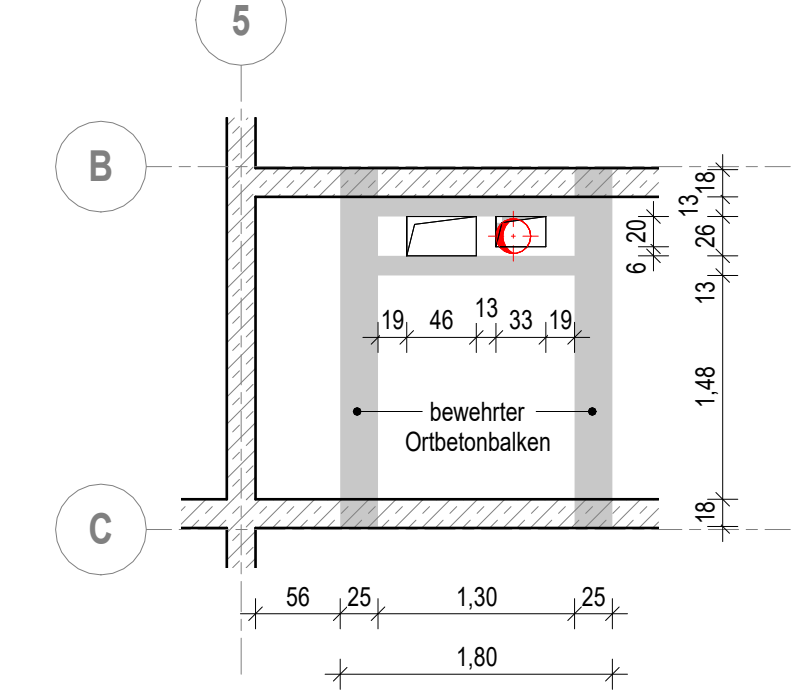


Prinzipdetail "KB-02"
M 1 : 10



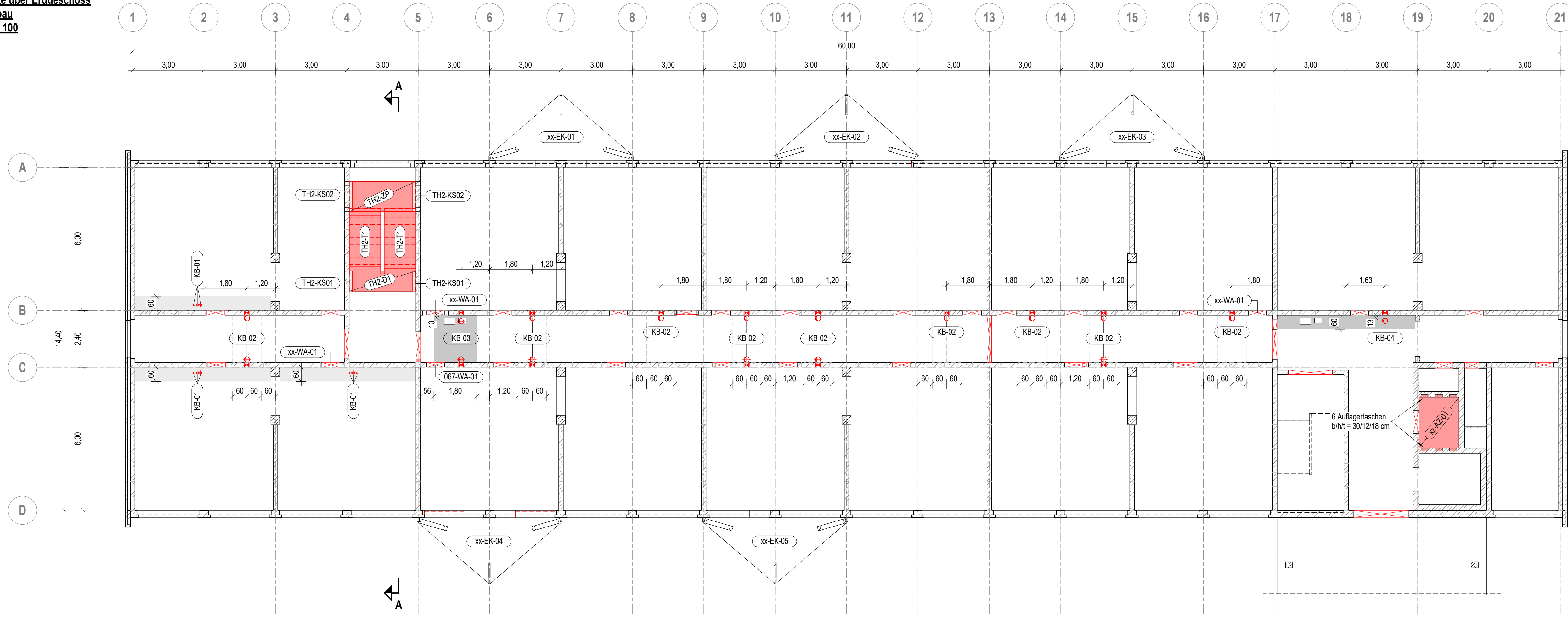
Die geplanten Pos. KB-02 Ø230 mm müssen mittig in den Plattenlängen liegen!
Hinweis für die Ausführung:
1. Eine Bohrung von unten in der Plattenlage (sichtbar) nach oben durchführen, um die Lage des Mittelpunktes der Bohrung genau in der Fluge festzulegen.
2. Kernbohrung KB230 mm mit Zentrierung in Bohrlöcher von oben nach unten durchführen!

Prinzipdetail "KB-03"
(KG / EG / 1. OG)
M 1 : 50

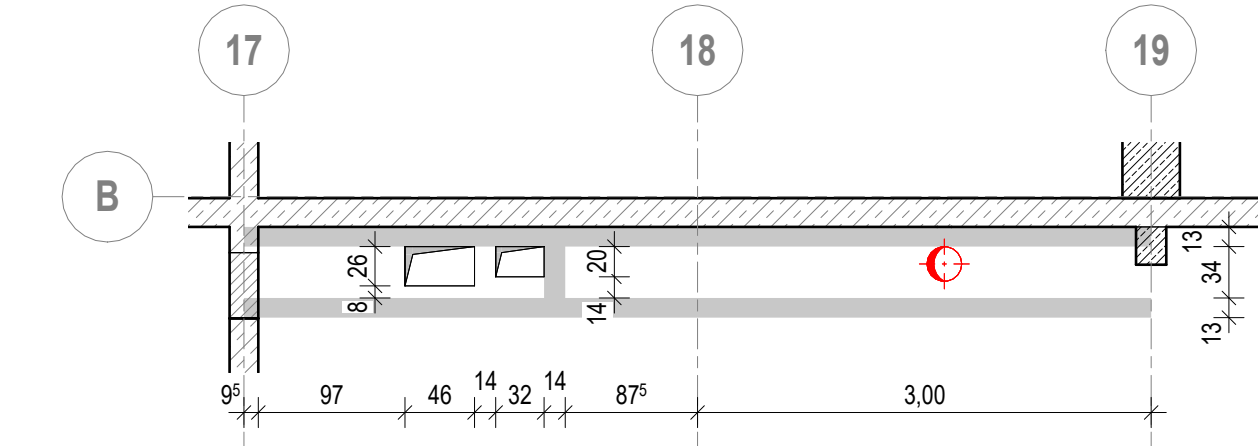


Um die Gefahr des Durchtrennens der Randbewehrung in der Platte zu vermeiden, ist zwischen der Flurwand und der Außenkante (Radius) der Kernbohrung neben der Achse B ein Mindestabstand von 13,0 cm einzuhalten. Die neue Kernbohrung liegt dann in dem vorhandenen Deckendurchbruch.
Die anderen, nicht mehr verwendeten Deckendurchbrüche werden ausbetoniert. lokalstrukturgeeignet bei Deckendurchbruch eingeklebte Bewehrung 408 FIS RC II oder vergleichbares, Setztiefe 10,0 cm Beton C25/30 XC1

Decke über Erdgeschoss
Neubau
M 1 : 100

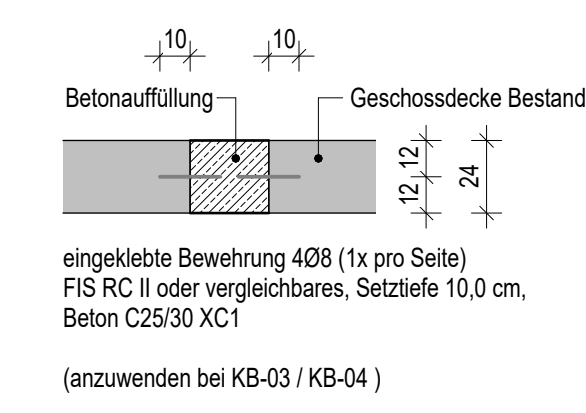


Prinzipdetail "KB-04"
(KG / EG / 1. OG)
M 1 : 50



Die neu geplante Kernbohrung befindet sich zwischen den Achsen 18 und 19. Die Kernbohrung darf die Bewehrung im Randbereich der Platte nicht beschädigen. Aus diesem Grund ist zwischen der Flurwand und der Außenkante (Radius) der Kernbohrung neben der Achse B ein Mindestabstand von 13,0 cm einzuhalten.
Die anderen, nicht mehr verwendeten Deckendurchbrüche werden ausbetoniert. lokalstrukturgeeignet bei Deckendurchbruch eingeklebte Bewehrung 408 FIS RC II oder vergleichbares, Setztiefe 10,0 cm Beton C25/30 XC1

Prinzipdetail
Betonauffüllung Deckendurchbrüche
M 1 : 25



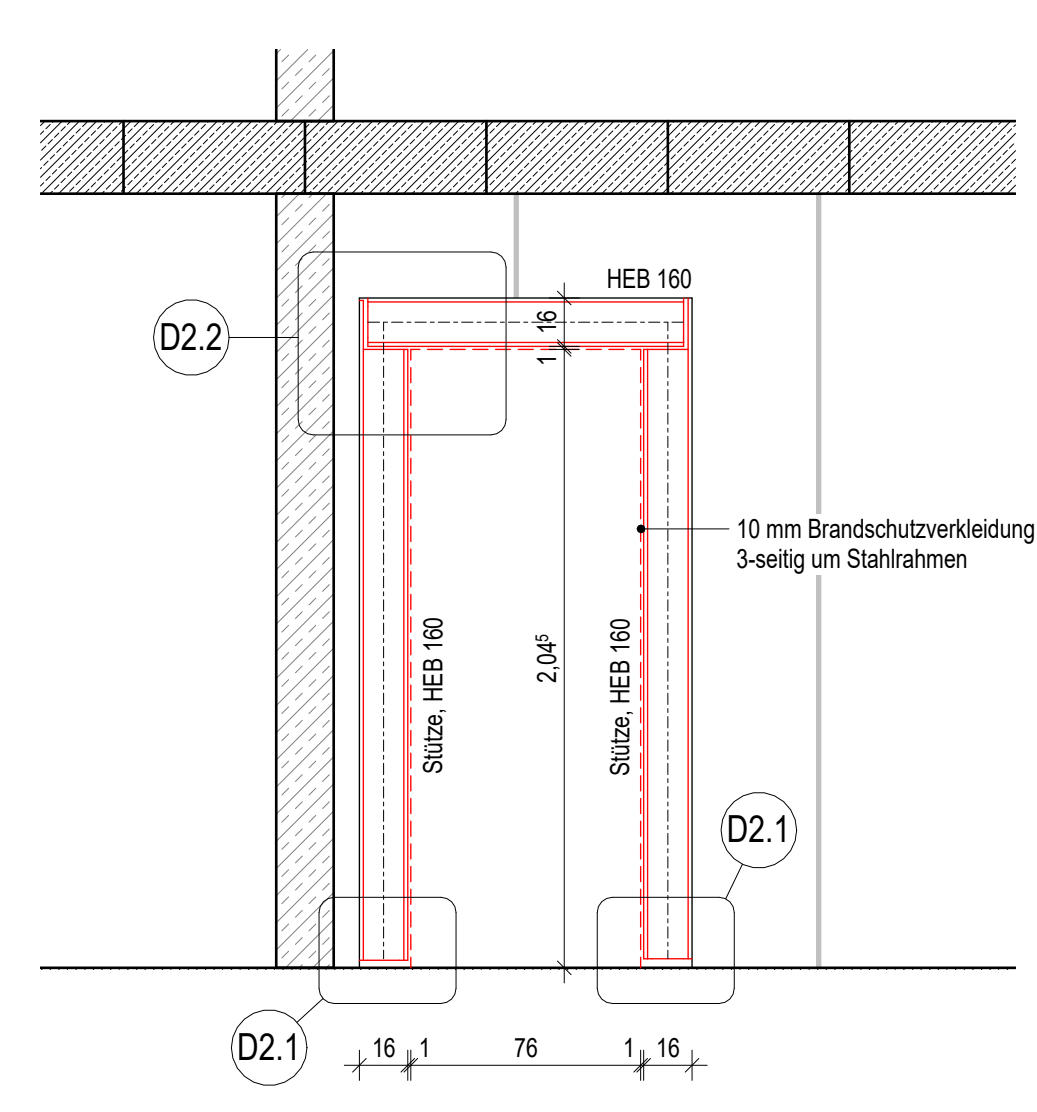
Betonauffüllung
eingeklebte Bewehrung 408 (1x pro Seite)
FIS RC II oder vergleichbares, Setztiefe 10,0 cm, Beton C25/30 XC1
(anzuwenden bei KB-03 / KB-04)

Detailblätter

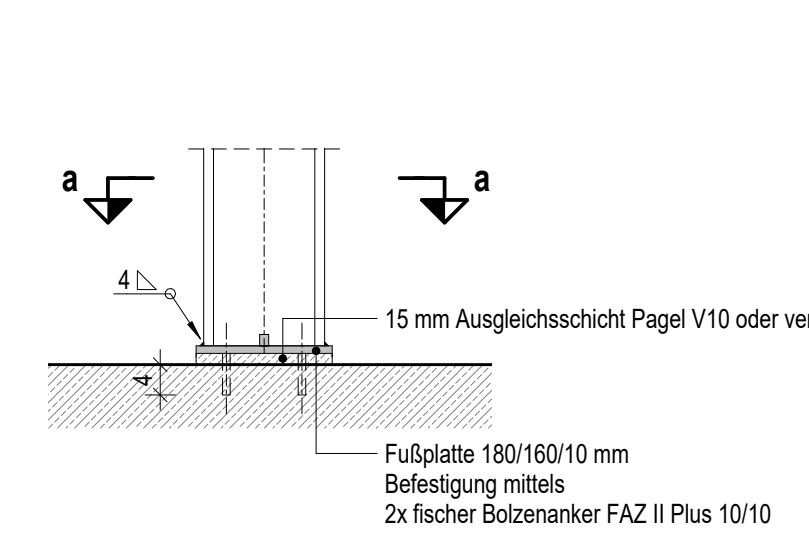
TWP_4_STUZ_DT_XX_01	Detailblatt - Sicherung der halbhohen Treppenhaußenwände
TWP_4_STUZ_DT_XX_02	Detailblatt - Hilfskonstruktion K-WA-03
TWP_4_STUZ_DT_XX_03	Detailblatt - Hilfskonstruktion xx-WA-01 bzw. 067-WA-01
TWP_4_STUZ_DT_XX_04	Detailblatt - Bewehrungsergänzung Wanddurchbruch xx-WA-02 / 067-WA-02



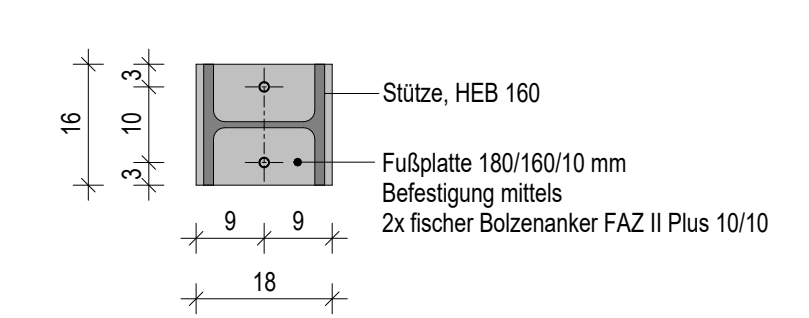
Prinzipansicht
Stahlrahmen xx-WA-01 bzw. 067-WA-01
M 1 : 25



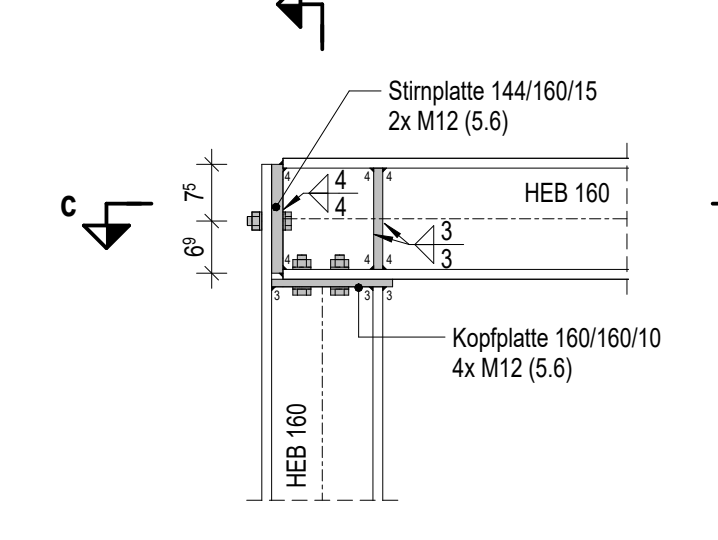
Detail "D2.1"
Fußpunkt Stahlrahmen
M 1 : 10



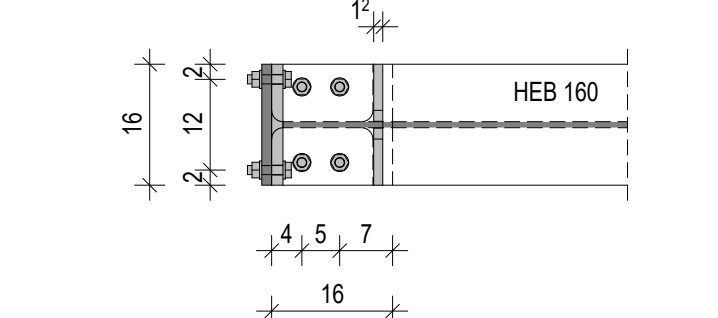
Schnitt a-a



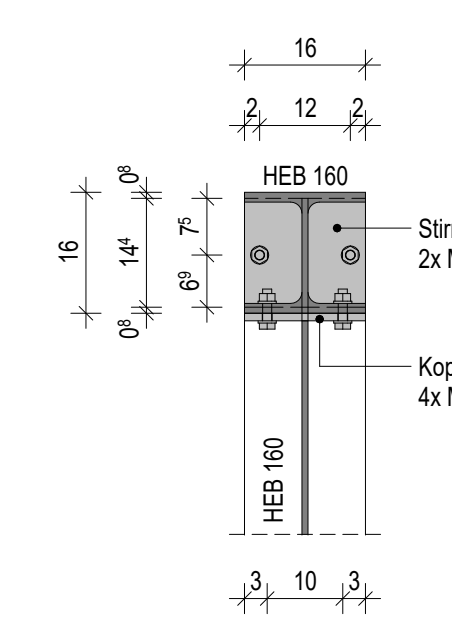
Detail "D2.2"
Knoten Stütze - Querriegel
M 1 : 10



Schnitt c-c



Schnitt b-b



Alle Maßangaben auf den Plänen sind vor Beginn der jeweiligen Arbeiten am Bau zu prüfen. Bei Nichtübereinstimmung mit den tatsächlichen Gegebenheiten ist die Bauleitung unverzüglich zu informieren. Dies gilt auch bei Widersprüchen in den Planunterlagen und/oder erkennbaren Planungsfehlern. Planungsänderungen bleiben vorbehalten. Für den Einbau von Bauteilen gelten, neben den allgemein anerkannten Regeln der Technik, die Einbau- und Montagevorschriften des Herstellers. Diese Planunterlagen gelten nur in Verbindung mit den Ausführungszeichnungen der Fachplaner.

18.03.2025 Entlastung		Quosdorf	
Index		Bearbeiter	
Profil	Umschnitt	Profil	Umschnitt
Profil	Umschnitt	Profil	Umschnitt
Profil	Umschnitt	Profil	Umschnitt

Beauftragter: Studentenwerk Chemnitz-Zwickau, AoR
Thüringer Weg 3
09126 Chemnitz

Auftrag-Nr.: 2240102

Vertrags-Nr.: Studentenwerk Chemnitz-Zwickau, AoR
Innere Schneberger Straße 23
08056 Zwickau

Projektnummer: D240405

Beauftragter: Quosdorf

Projektname: Genehmigungsplanung
Positionenplan
Decke über Erdgeschoss

Projektmanager: TWP

Plan-Nr.: TWP_4_STUZ_PP_01_01_P

Stand: 18.03.2025

Skala: 1:100/1:50/1:25

Blattgröße: 1189 x 841 (m/m)

Index: