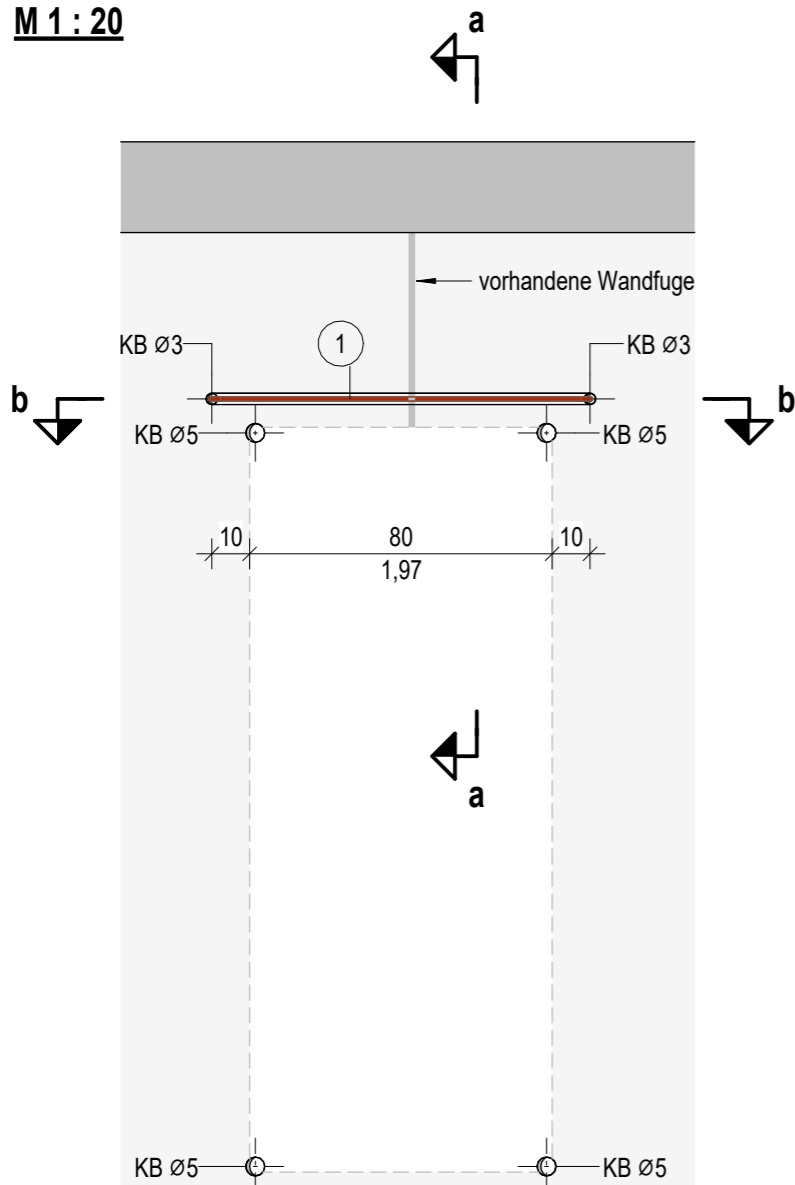
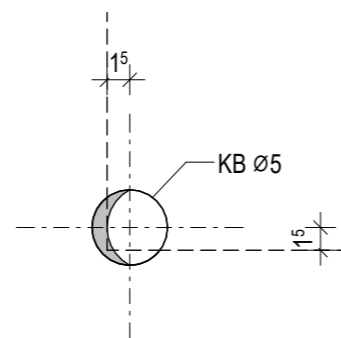
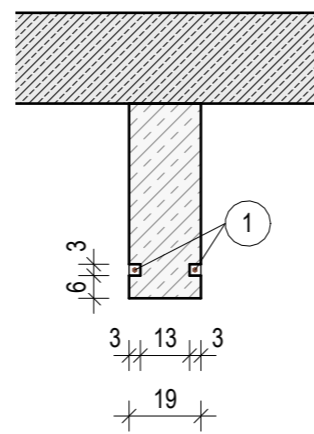


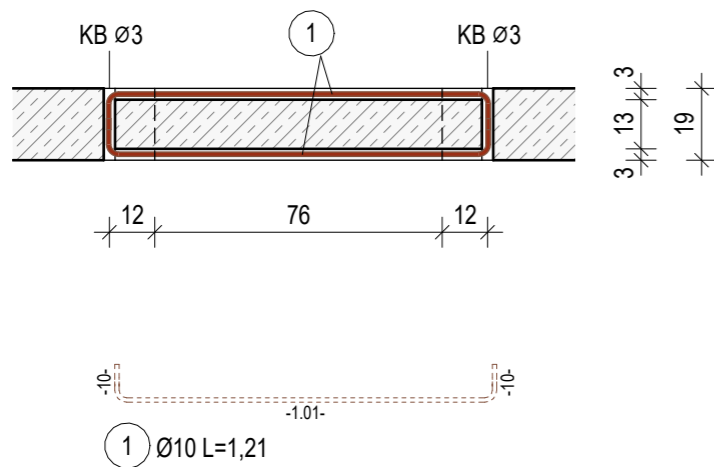
Ansicht Wand
M 1 : 20



Schnitt a-a

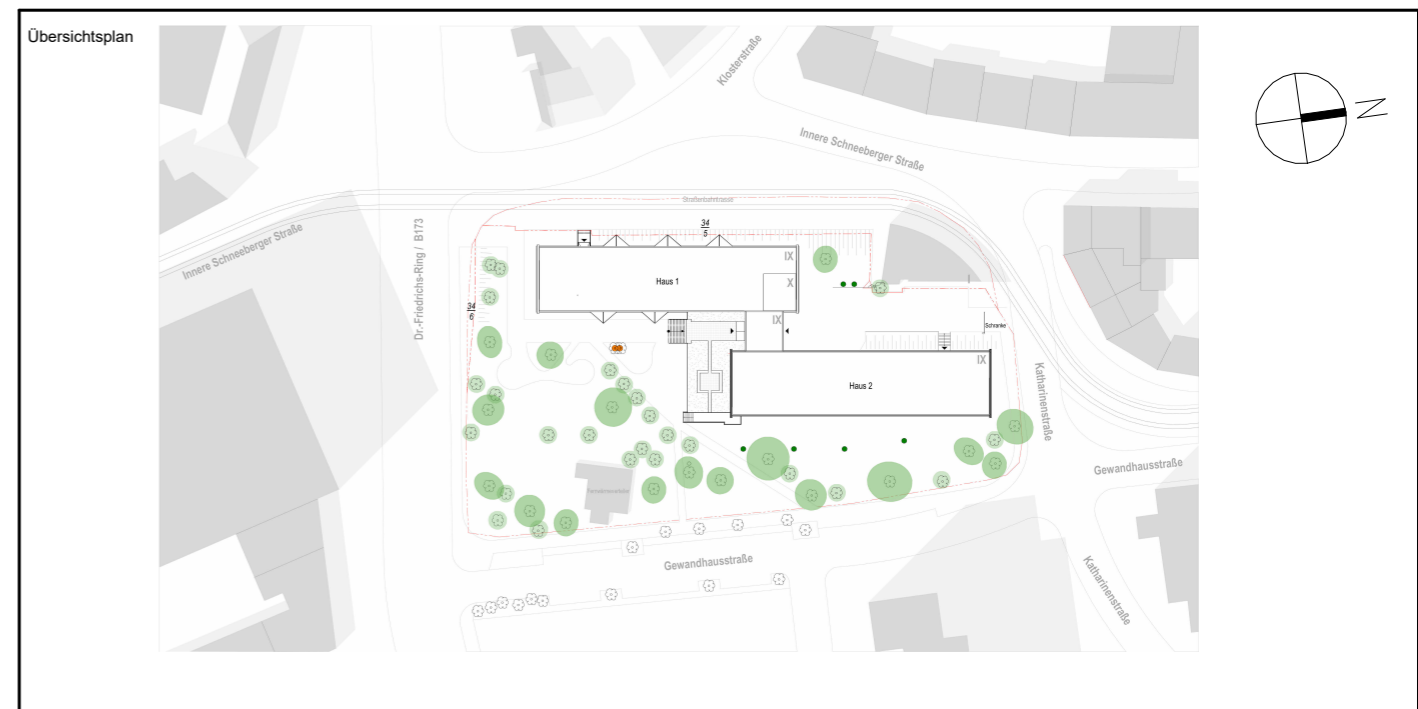


Schnitt b-b



Verfahren zur Ergänzung der Bewehrung im Sturzbereich:

1. vorhanden Wandfuge freilegen, säuber, mit quellfähigem Zementmörtel (Pagel V14/40) kraftschlüssig verfüllen
2. 2 Bohrungen Ø30 mm mit Abstand 10 cm neben und 6 cm über der Tür herstellen
3. Nut 30x30 mm auf der Innenseite einfräsen
4. Nut aufrauen und säubern, Untergrundvorbereitung nach ZTV-SIB
5. Einbringen der Haftbrücke (wenn systembedingt erforderlich)
6. Bewehrungsstab auf der Innenseite einbauen
7. Nut mit einkomponentigem, kunststoffmodifiziertem Zementmörtel straff ausstopfen
8. Nut 30x30 mm auf der Außenseite einfräsen
9. Die Schritte 4 bis 7 werden für den zweiten Bewehrungsstab wiederholt
10. Bohrungen mit einkomponentigem, kunststoffmodifiziertem Zementmörtel straff ausstopfen
11. nach Abbindezeit nach folgenden Schritten Tür einschneiden:
 - a) in den vier Ecken Kernbohrungen Ø50 mm herstellen
 - b) Seiten, unten und oben sägen
 - c) Ecken auf erforderliches Maß nacharbeiten



Alle Maßangaben auf den Plänen sind vor Beginn der jeweiligen Arbeiten am Bau zu prüfen. Bei Nichtübereinstimmung mit den tatsächlichen Gegebenheiten ist die Bauleitung unverzüglich zu informieren. Dies gilt auch bei Widersprüchen in den Planungsunterlagen und/oder erkennbaren Planungsfehlern. Planungsänderungen bleiben vorbehalten. Für den Einbau von Bauteilen gelten, neben den allgemein anerkannten Regeln der Technik, die Einbau- und Montagevorschriften des Herstellers. Diese Planungsunterlagen gelten nur in Verbindung mit den Ausführungszeichnungen der Fachplaner.

-	18.03.2025	Erstauslieferung	Quosdorf
Index	Datum	Änderung	Bearbeiter

Freigabe Fachplaner	Freigabe Entwurfsverfasser	Freigabe Bauherr	Registrator-Nr. AG
Datum	Unterschrift	Datum	Unterschrift

Zur Ausführung dürfen nur vollständig freigegebene Pläne verwendet werden!

Bauherr (AG)	Studentenwerk Chemnitz-Zwickau, AöR Thüringer Weg 3 09126 Chemnitz	Auftrag-Nr. AG	
Vorhaben	Studentenwerk Chemnitz-Zwickau, AöR Innere Schneeberger Straße 23 08056 Zwickau	Auftrag-Nr. Entwurfsverfasser	Z240102
Planbezeichnung	Genehmigungsplanung Detailblatt Bewehrungsergänzung Wanddurchbruch xx-WA-02 / 067-WA-02	Auftrag-Nr. Fachplaner	D240405
Entwurfsverfasser	S&P GRUPPE S&P Sahlmann Planungsgesellschaft für Bauwesen mbH Zwickau Äußere Schneeberger Str. 152 08056 Zwickau zwickau@sup-sahlmann.com	Bearbeiter	Tien / Lorenz
Fachplaner: TWP	S&P GRUPPE S&P Sahlmann Planungsgesellschaft für Bauwesen mbH Dresden Kaitzer Str. 121 01187 Dresden dresden@sup-sahlmann.com	Projektleiter	Höck
Plan-Nr.:	TWP_4_STUZ_DT_XX_04_-_P	HOAI-Leistungsbild/-phase	TWP LPH 4
		Erstelldatum	18.03.2025
		Maßstab	1:25
		Blattgröße	420 x 420
		Einheiten	m/cm
		Index	-