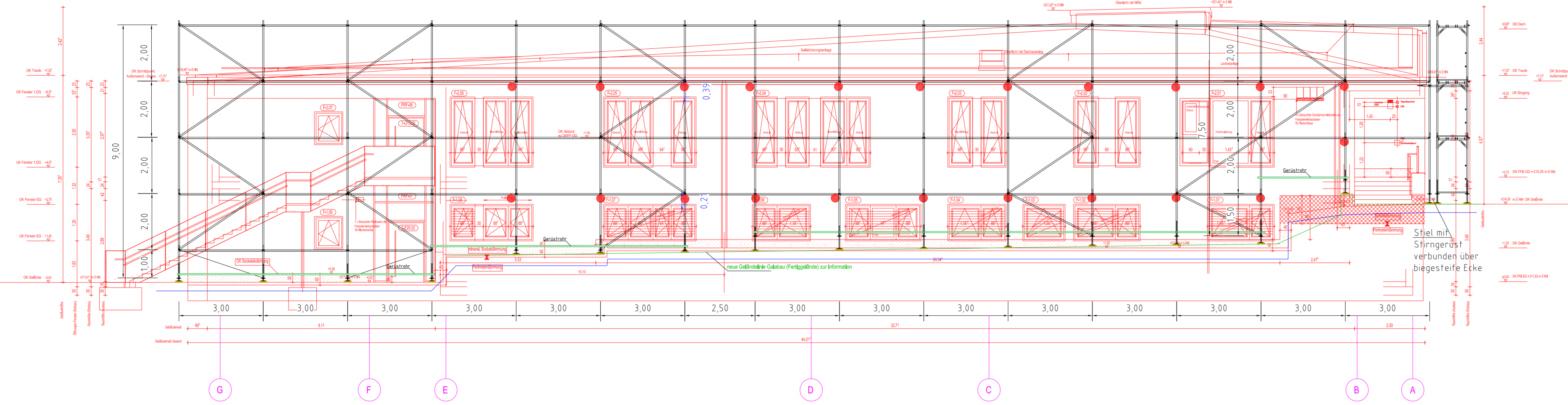
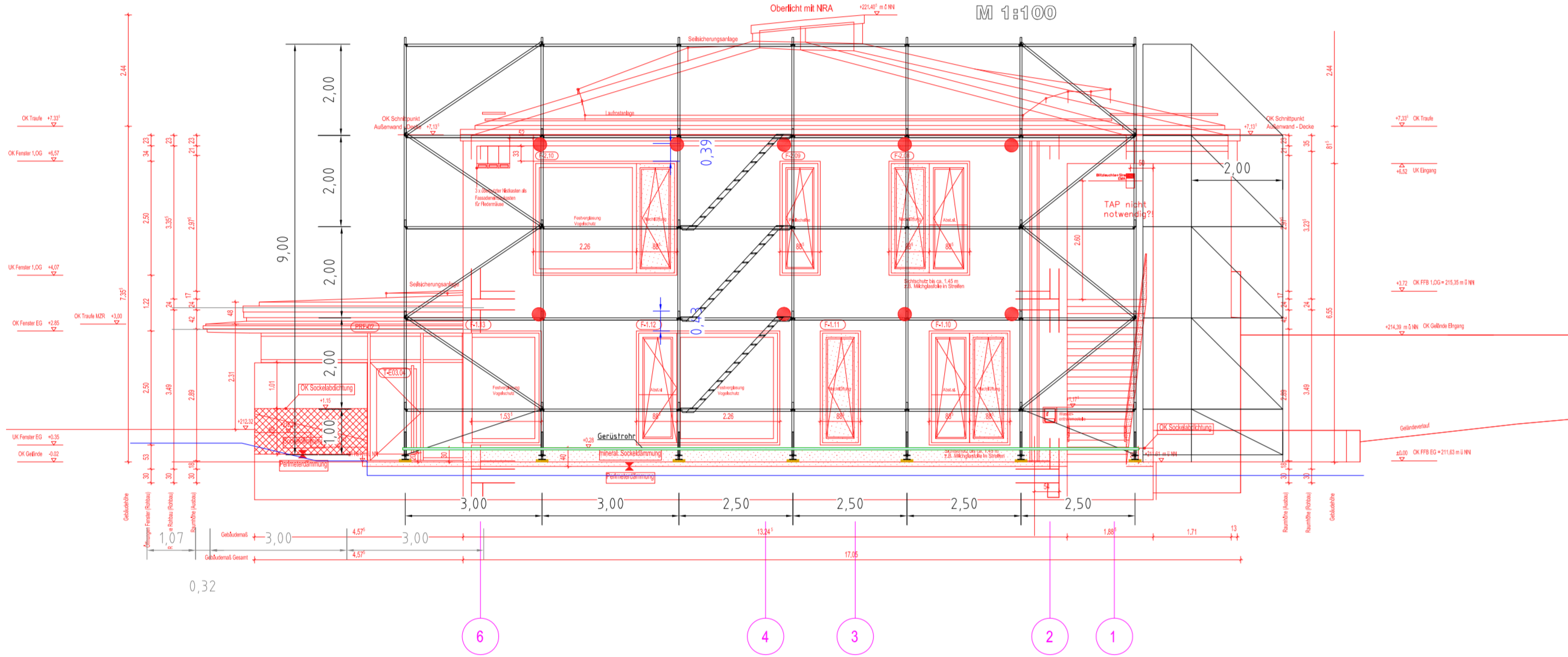


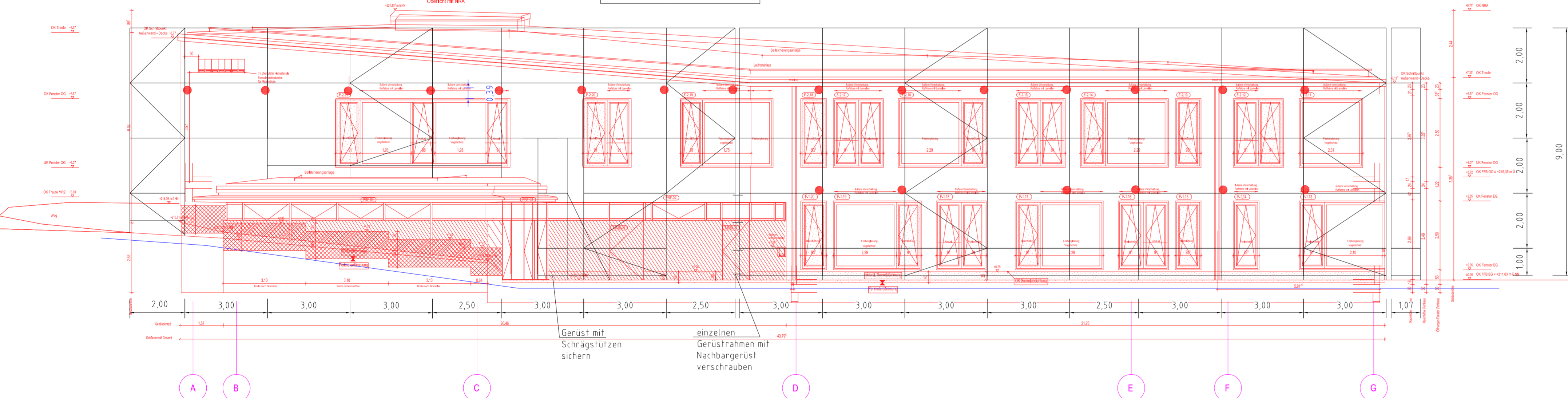
Ansicht von Norden M 1:1000



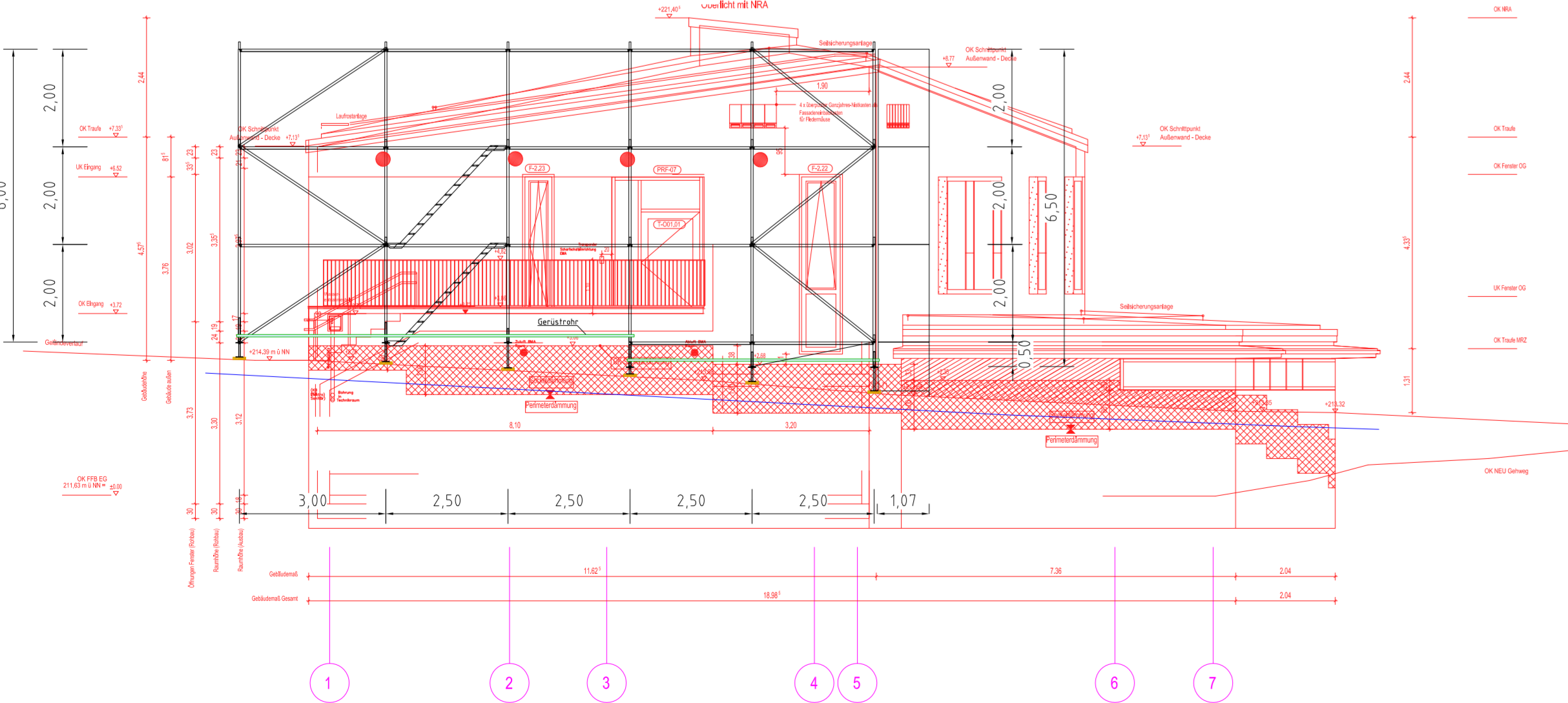
Ansicht von Osten M 1:1000



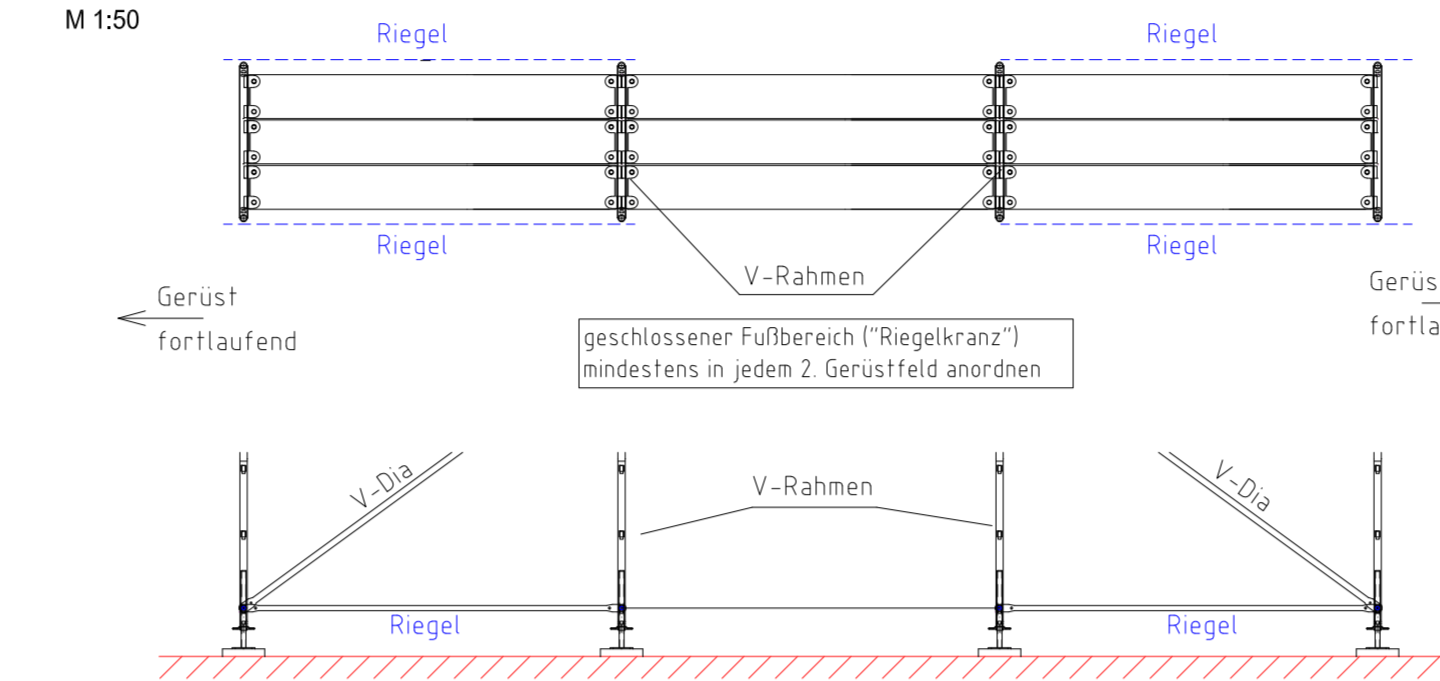
Ansicht von Süden M 1:1000



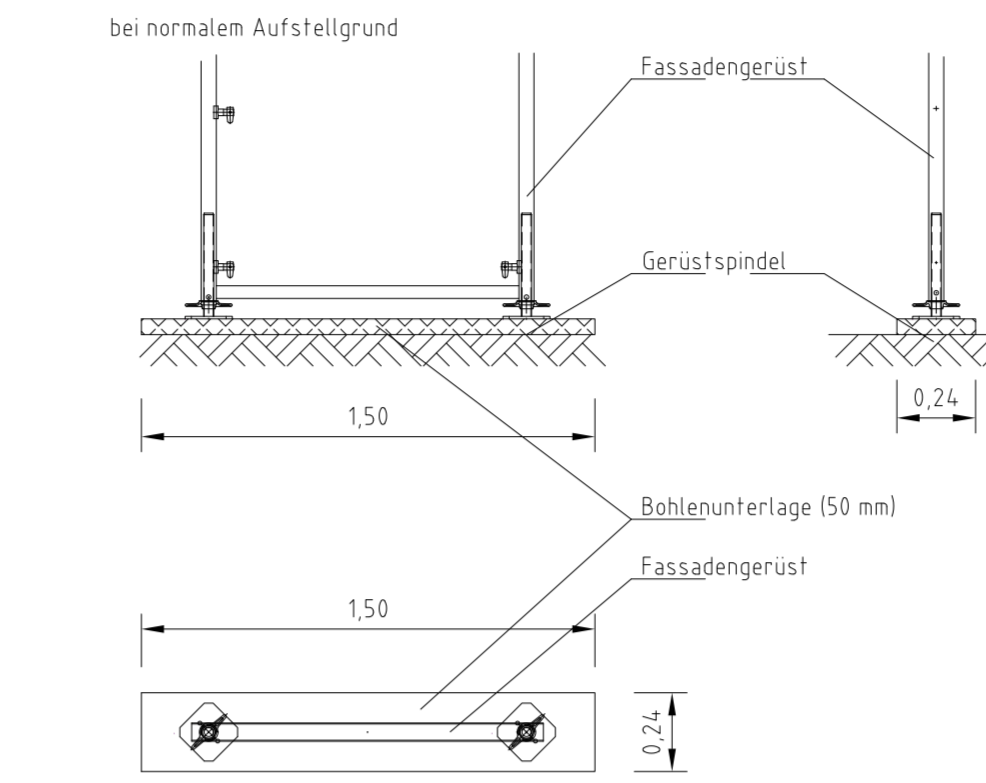
Ansicht von Westen M 1:1000



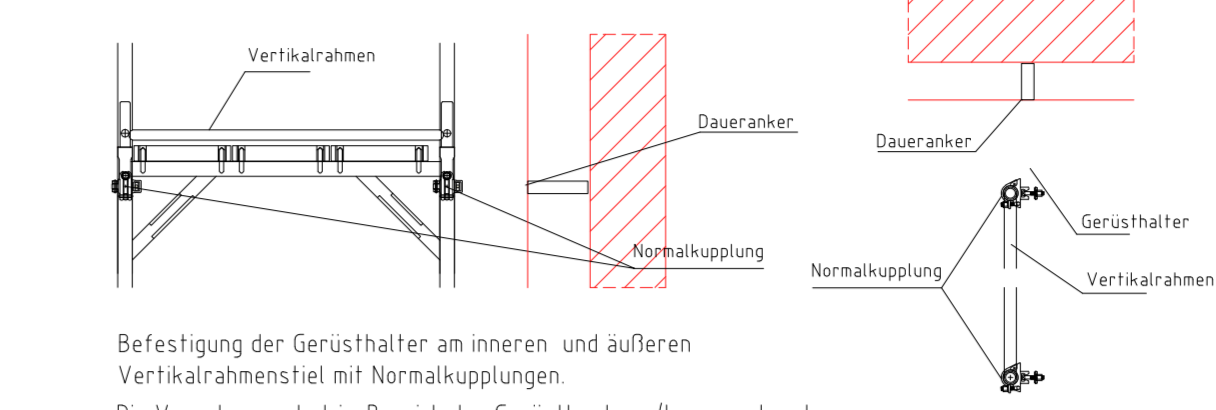
Detail Fußbereich (SW09) M 1:50



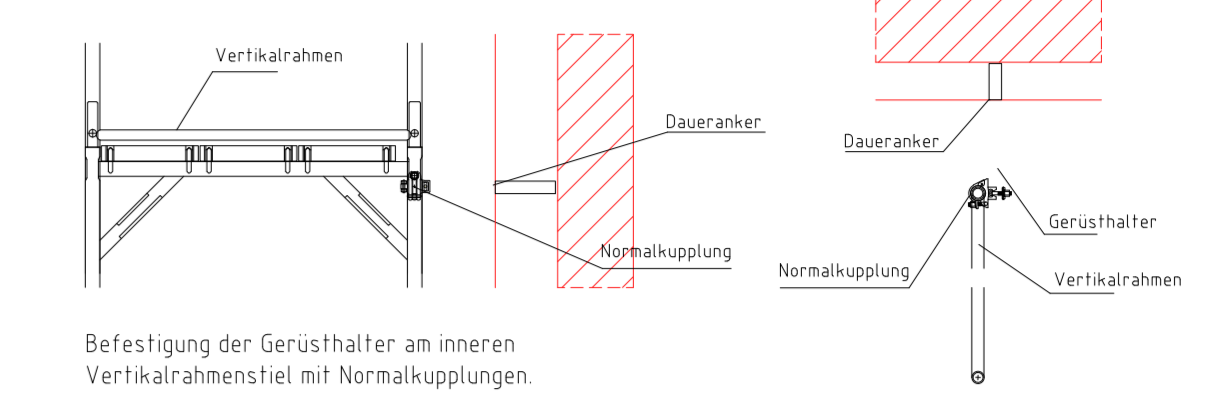
Detail Gerüstfuß M 1:25



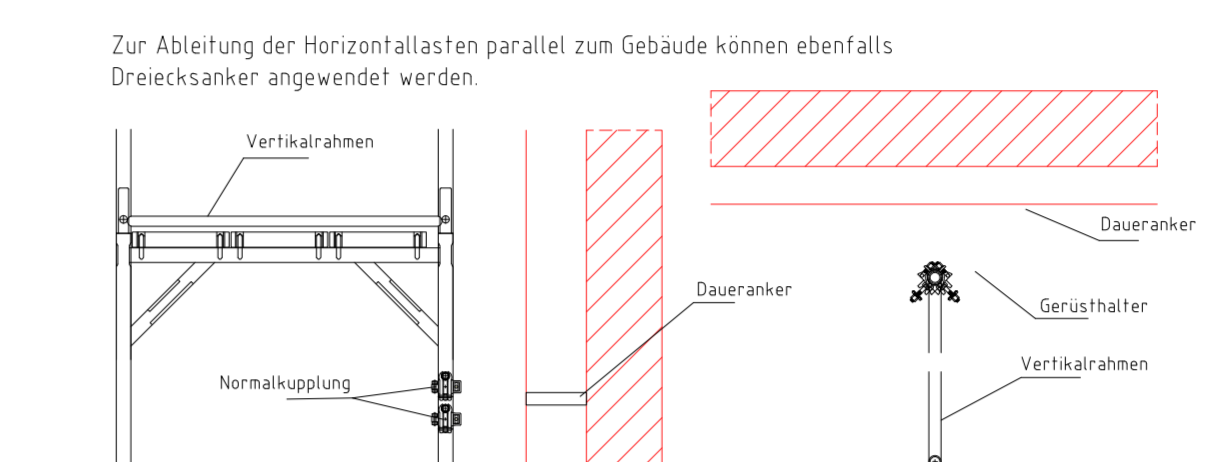
Detail Langer Anker



Detail kurzer Anker

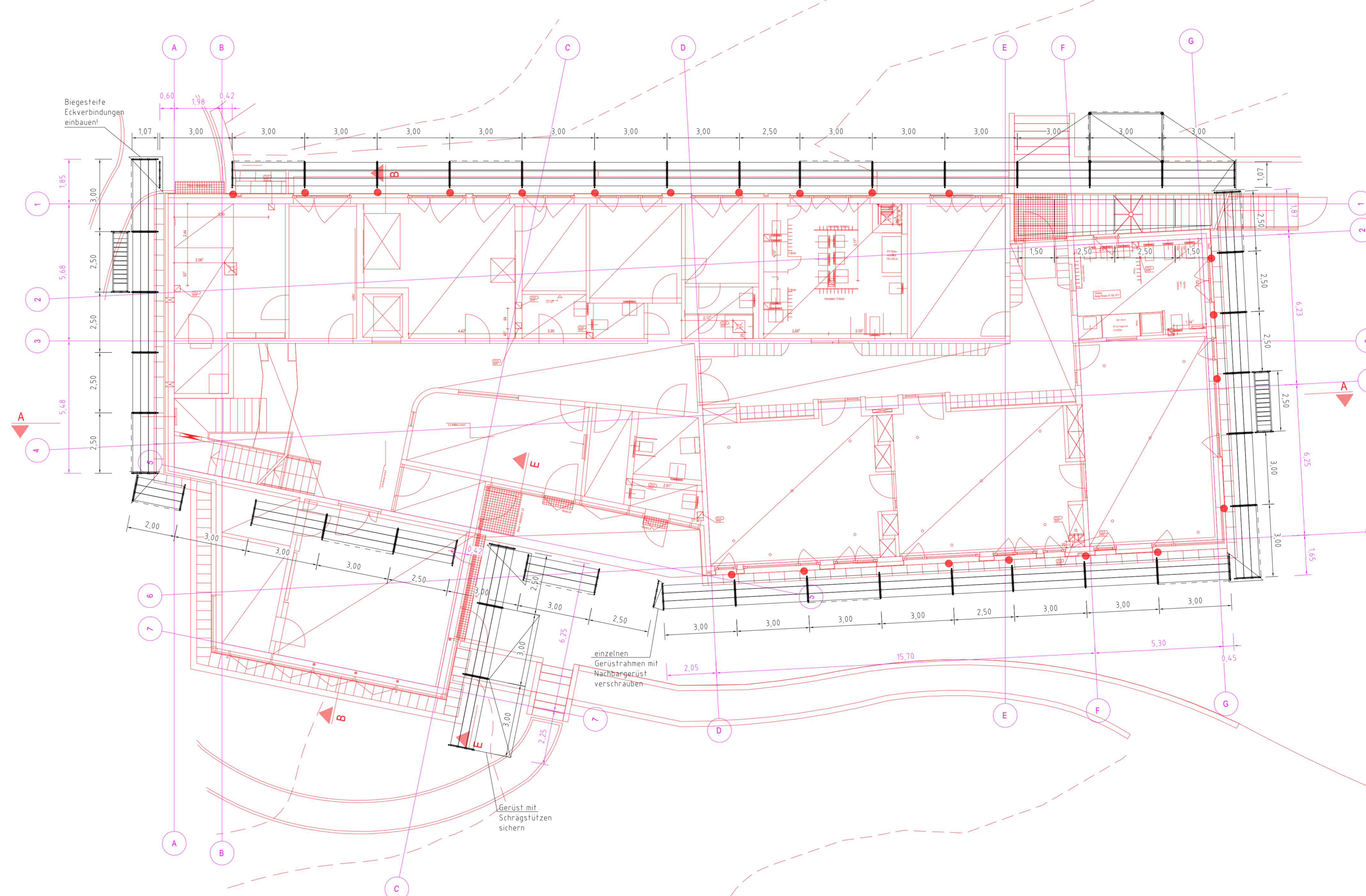


Detail Dreiecksanker

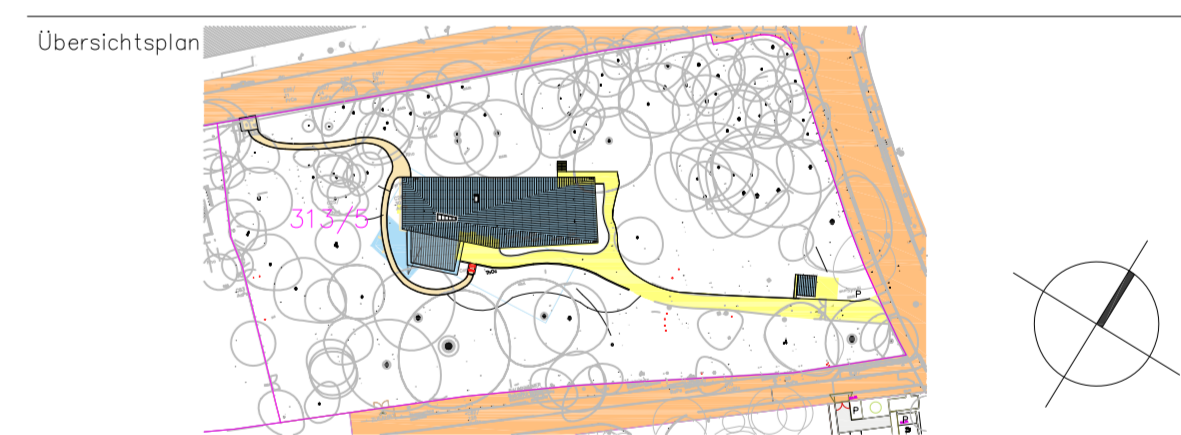


Die Verankerung kann gemäß Stahl- und Ansichtszzeichnungen auch außerhalb des Gerüstsystems erfolgen.  
Bei Verankerung mit Ankerstein Übergangsfunktion ist diese bis zum Anschlag in das Bauteil einzubringen.  
Die Daueranker sind dementsprechend auszuführen.

Grundriss EG M 1:1000



Verkehrslast LK 3 = 2kN/m² auf 1,5 Belagebenen  
Gerüstsystem Fassadengerüst SW09 (alternativ 2bohriges Gerüst mit 2bohriger Außenkonsole in der obersten Lage)  
Gerüstbekleidung unbelkleidet  
Verankerung gemäß Zulassung bzw. Aufbau- und Verwendungsanleitung mit Dauerankern vertikal aller 4m (entspr. jedem 2. Knoten)  
Ankerraster



Vorliegender Ausführungszeichnung basiert auf der Grundriss und zur Verfügung gestellter Unterlagen und Fotos. Eventuelle maßliche Abweichungen, die sich daraus ergeben, sind vor Ort zu prüfen und gegebenenfalls sind die Gerüste statisch und konstruktiv gleichwertig anzupassen.

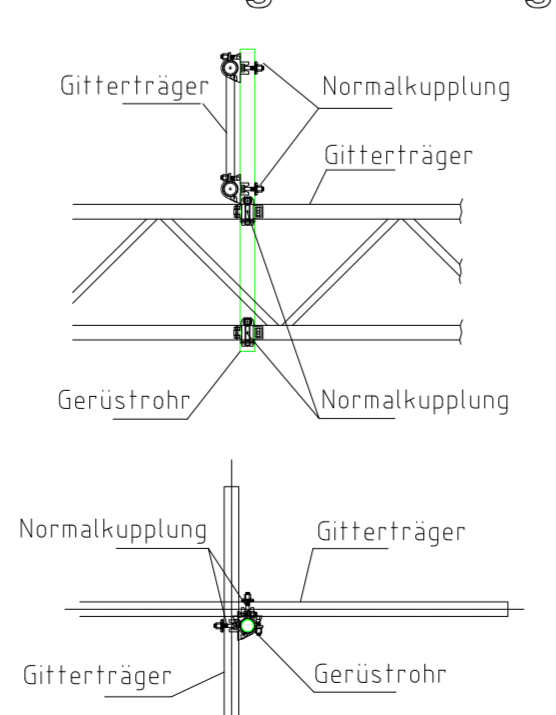
Der Aufbau der Gerüste erfolgt unter Beachtung und Einhaltung der zur Zeit gültigen Normen und Vorschriften, der Zulassungen und der Aufbau- und Verwendungsanleitungen der jeweiligen Gerüste sowie der statischen Berechnung.

Die Abbildung der Lasten aus dem Gerüst in den Baugrund ist nicht Bestandteil vorliegender statischer Berechnung. Für die Verankerung sind ggf. Ausdehnversuche mit einem Dübeldruckgerät vorzunehmen. Der Prüflingsumfang beträgt 10% bei Beton bzw. 30% bei Mauerwerk von der Gesamtanzahl aller Verankerungen. Die Abdekkbarkeit der Vertikalanker und Horizontalanker in den Baugrund wird vorausgesetzt.

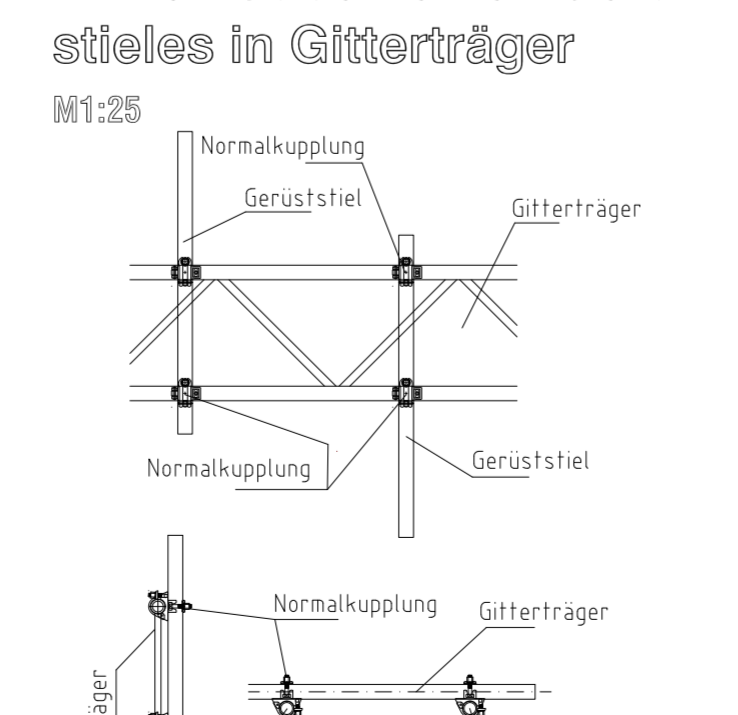
Index	Beschreibung	Verfasser	Datum

Form: Landeshauptstadt Dresden		Zeichnungs-Nr.: 23-52587-038-2-02	
Bauherr: Fröbelkindergarten Klotzsche Dörnichtweg 34		Maßstab: 1:100	
Bearbeiter: R. Roth-Hesse	Zeichner: R. Roth-Hesse	Datum: 04.03.2025	

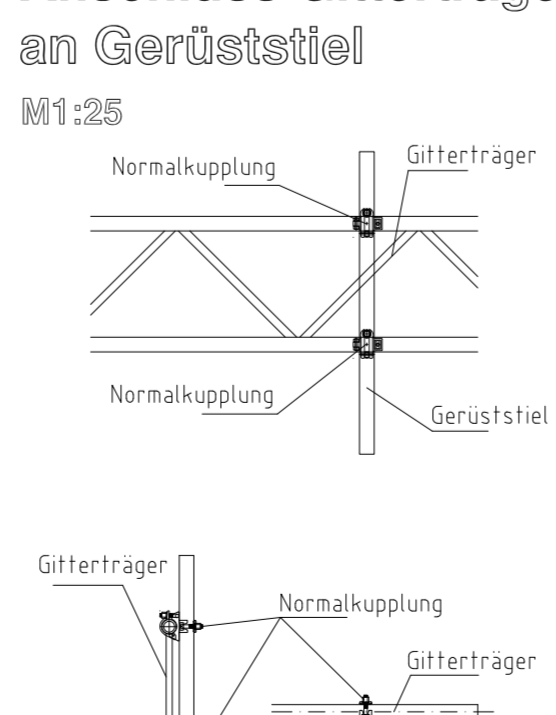
Gitterträgerkreuzung



Einschrauben eines Gerüststieles in Gitterträger M 1:25



Anschluss Gitterträger an Gerüststiel M 1:25



Detail Gitterträgerschließung M 1:25

