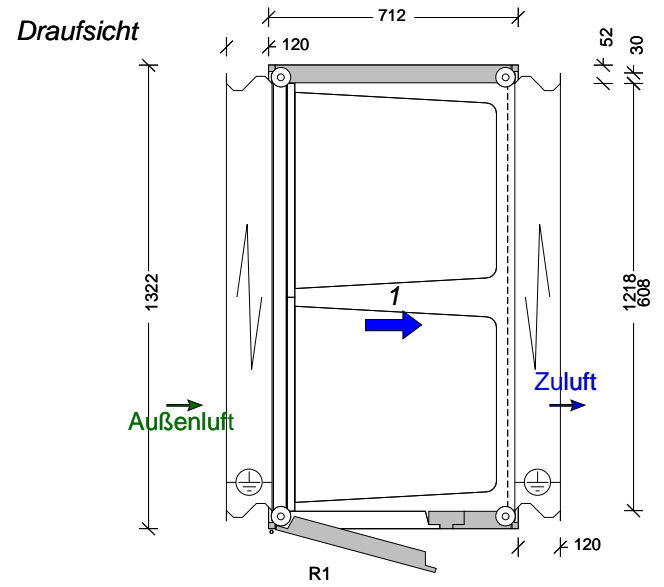
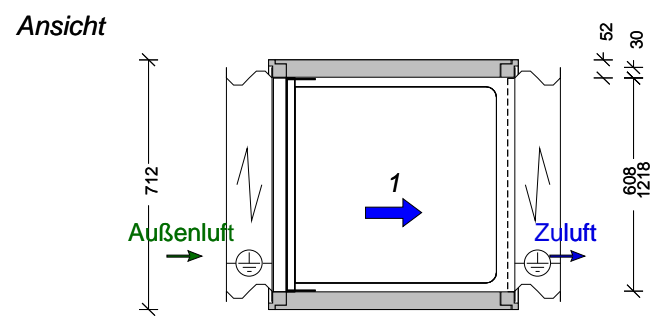


**Wolf GmbH**      Telefon 08751/74-0  
**84048 Mainburg**      Fax 08751/741574  
    www.wolf.eu

**Gerät in 1 Teilen liefern**

Teil	Bestehend aus Pos.Nr.:	Gewicht
A	1	ca. 110 kg

**Luftmenge Zuluft: 6500 m³/h**



1	Filter ISO ePM1 85%	ca. 110kg
	Gesamtgewicht (Netto)	ca. 110kg

Kunde:  
 Projekt: Hochschule Anhalt, Bernburg  
 Position: 2. Filterstufe Hörsaal 1 Geb. 17

Datum	Name	Konfigurator	Information
27.10.2022	ESAN	2.31.772.0	TE

Angebotsnummer: **98752877 / 03000F**

