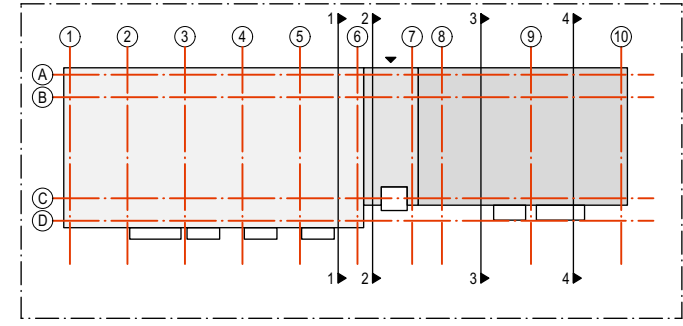
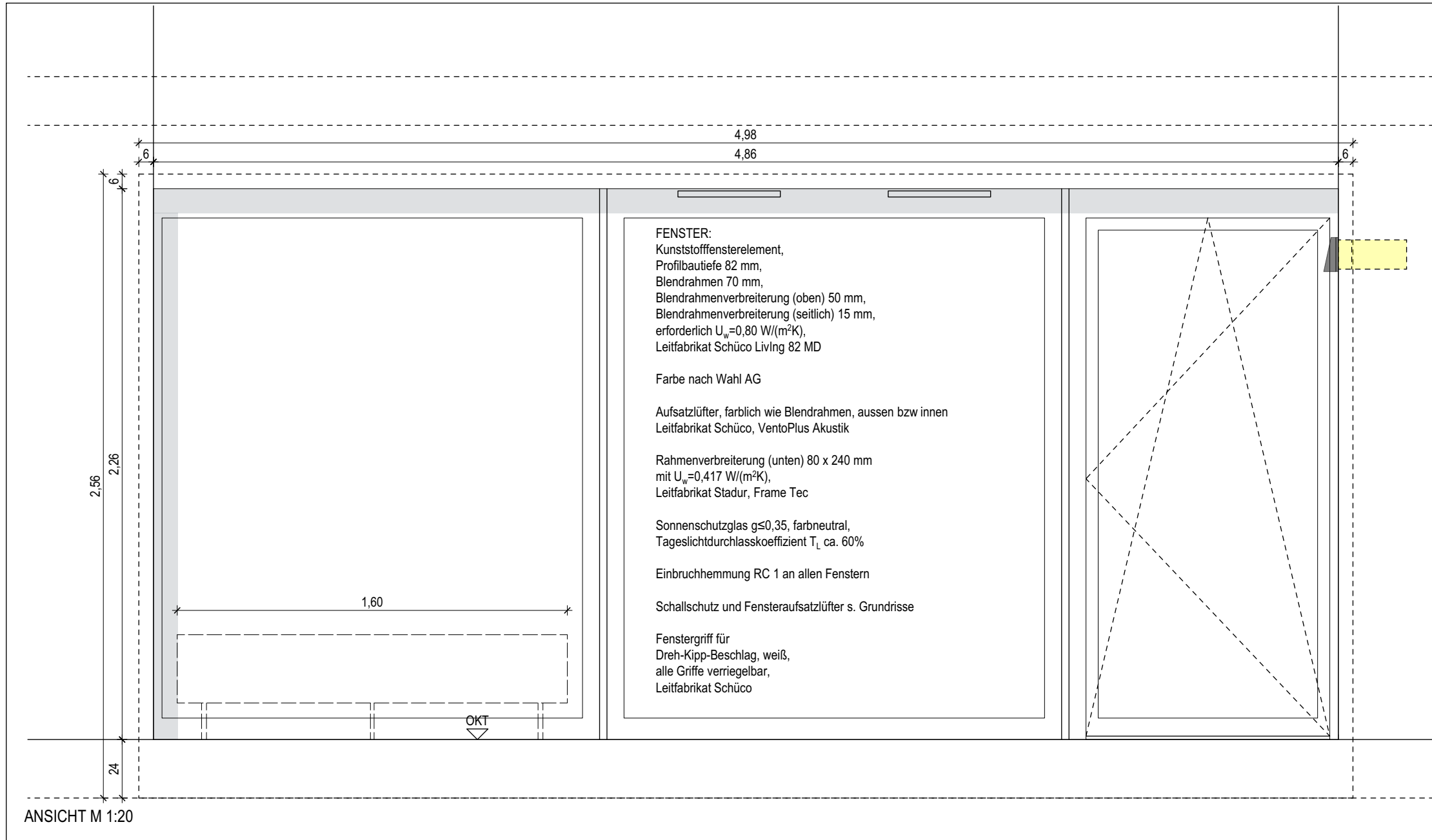


V:\Projekte\362_NiWo_RH-Bebauung Stöckheim-Süd\4 - KPN\5 - Zeichnungen\4 - Zeichnungen\4 - KPN\5 - Werkplanung\362-5-Fenster_WDVS.vwx



PROJEKT

**Neubau STH-RH, Stöckheim-Süd
 (Wohngebäude Berghey)**

Berghey 3
 38124 Braunschweig

BAUHERR

Nibelungen Wohnbau GmbH
 Freyastraße 10
 38106 Braunschweig
 Tel/Fax: 0531-30003-151 / -367
 nw.sth-rh@nibelungen-wohnbau.de

PLANUNG

KPN Architekten BDA
 Hermannstr. 4
 38114 Braunschweig
 Tel/Fax 0531-12 31 25-0 / -25
 sth-rh@kpn-architekten.de

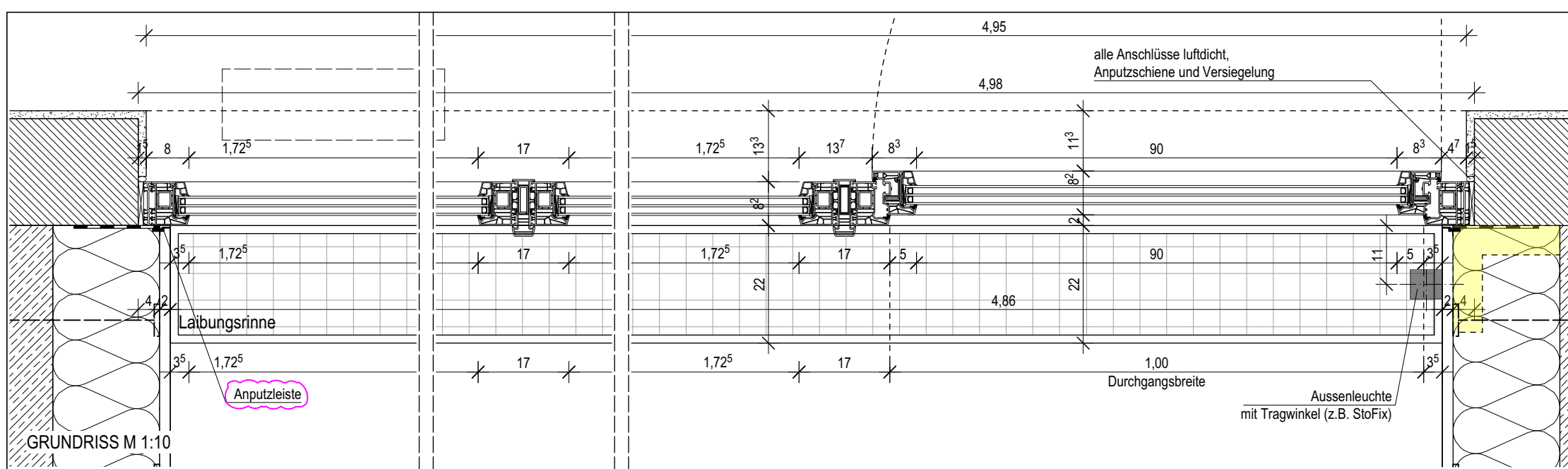


Architektur + Freiraum

DARSTELLUNG

**Fenster Typ 12 - AN + GR
 Achse C**

PLANGRÖSSE	DIN A3	LEISTUNGSPHASE	Ausführungsplanung
GEZEICHNET	AT	ERSTELLUNGSDATUM	20.08.2024
MASSSTAB	1:10/20	STATUS	FREIGEgeben
INDEX	C	PLANNUMMER	
INDEXDATUM	25.02.2025		362-5-D-FE26-c-F0



Haftungshinweis:
 Alle Maße sind auf der Baustelle zu prüfen.
 Unstimmigkeiten sind der Bauleitung unverzüglich zu melden.

Urheberrecht:
 Die vorliegende Planung ist urheberrechtlich geschützt und Eigentum des Büros KPN ARCHITEKTEN BDA.

Index	Datum	Änderung
b	07.11.2024	textl. Erg.
c	10.02.2025	Erg. WDVS
	18.02.2025	Vorstellung AG

Index	Datum	Verteiler
0	20.08.2024	AG, FPL pdf
a	10.10.2024	AG, FPL pdf
b	07.11.2024	AG, FPL
c	25.02.2025	AG, FPL pdf