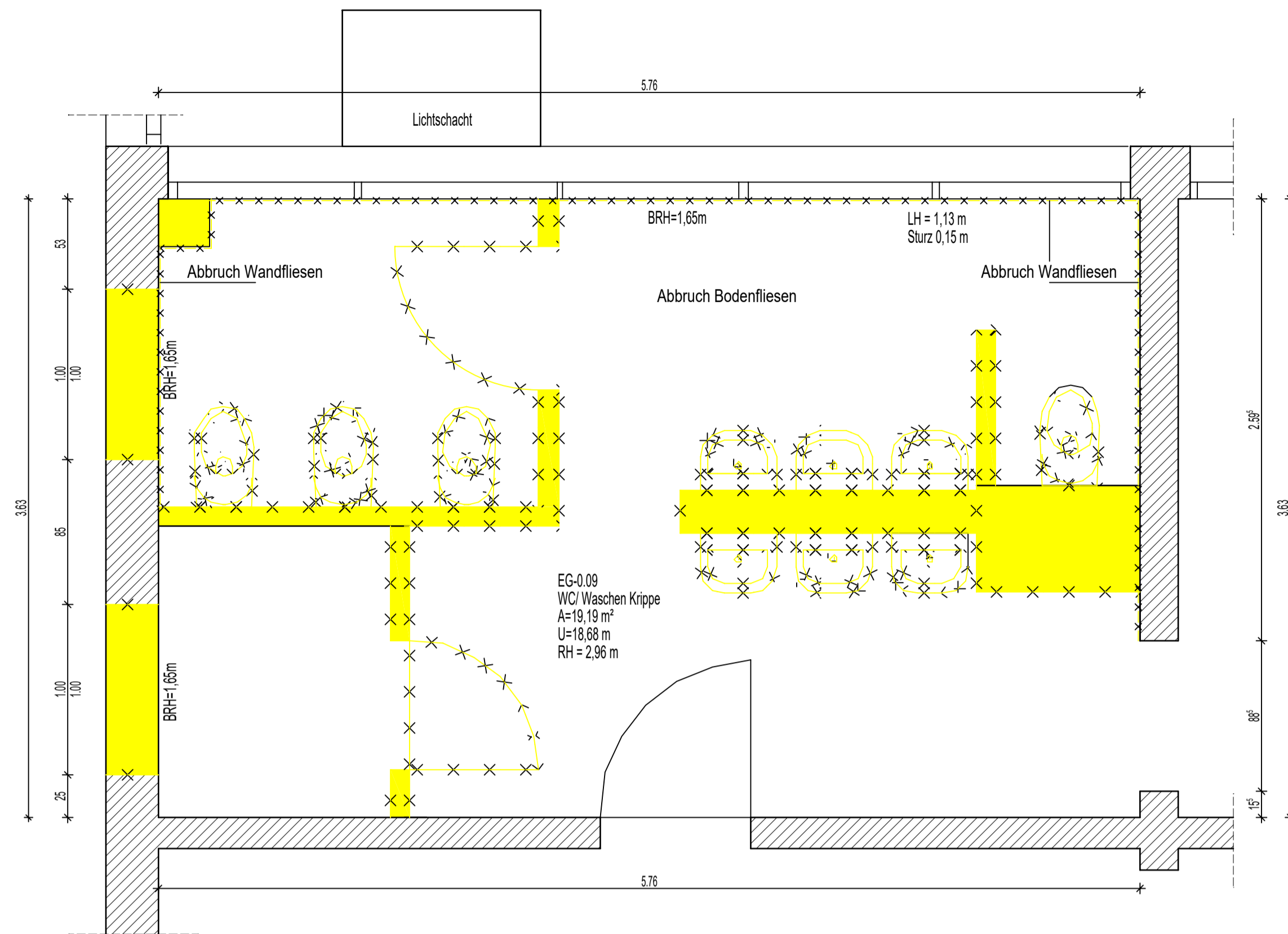
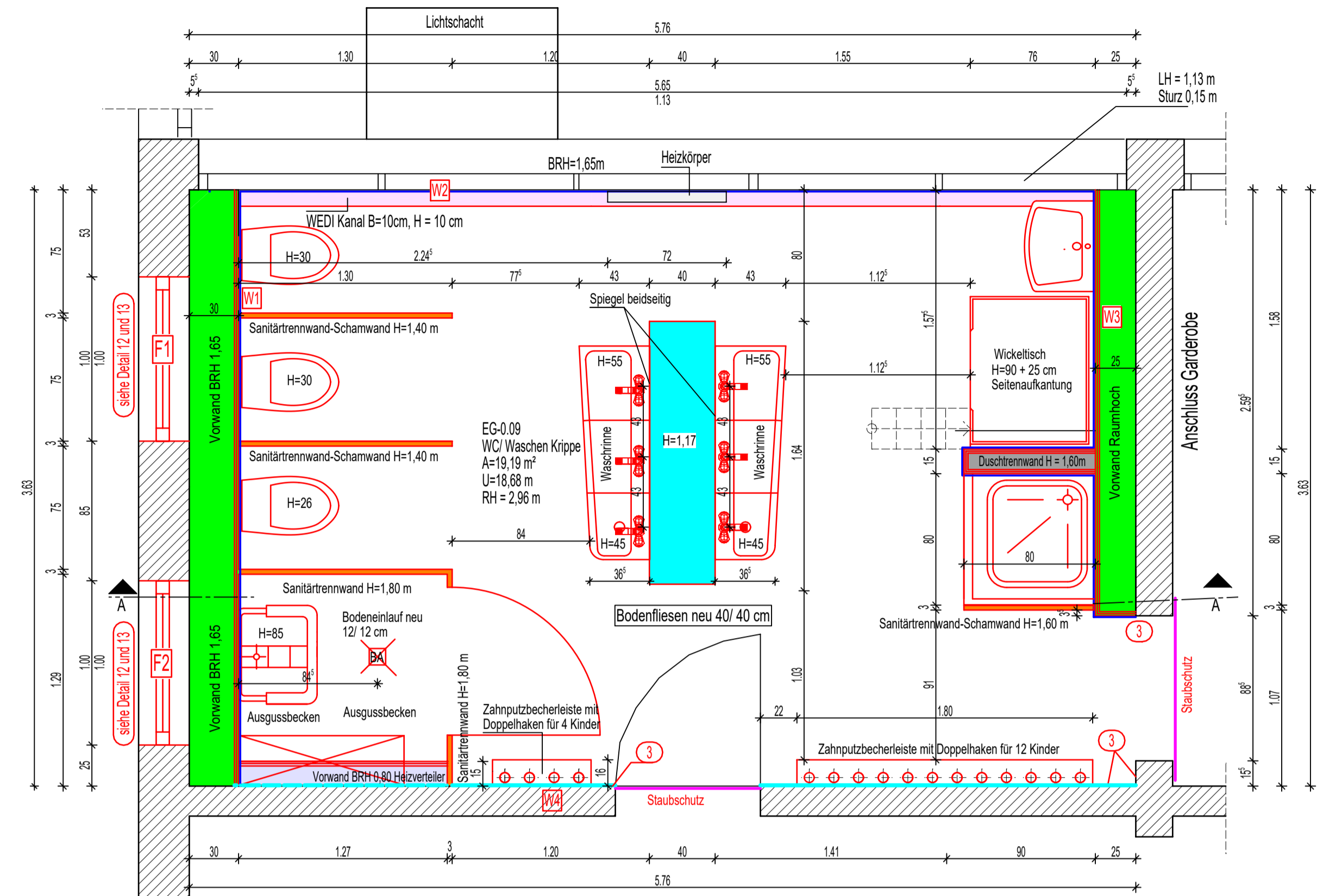


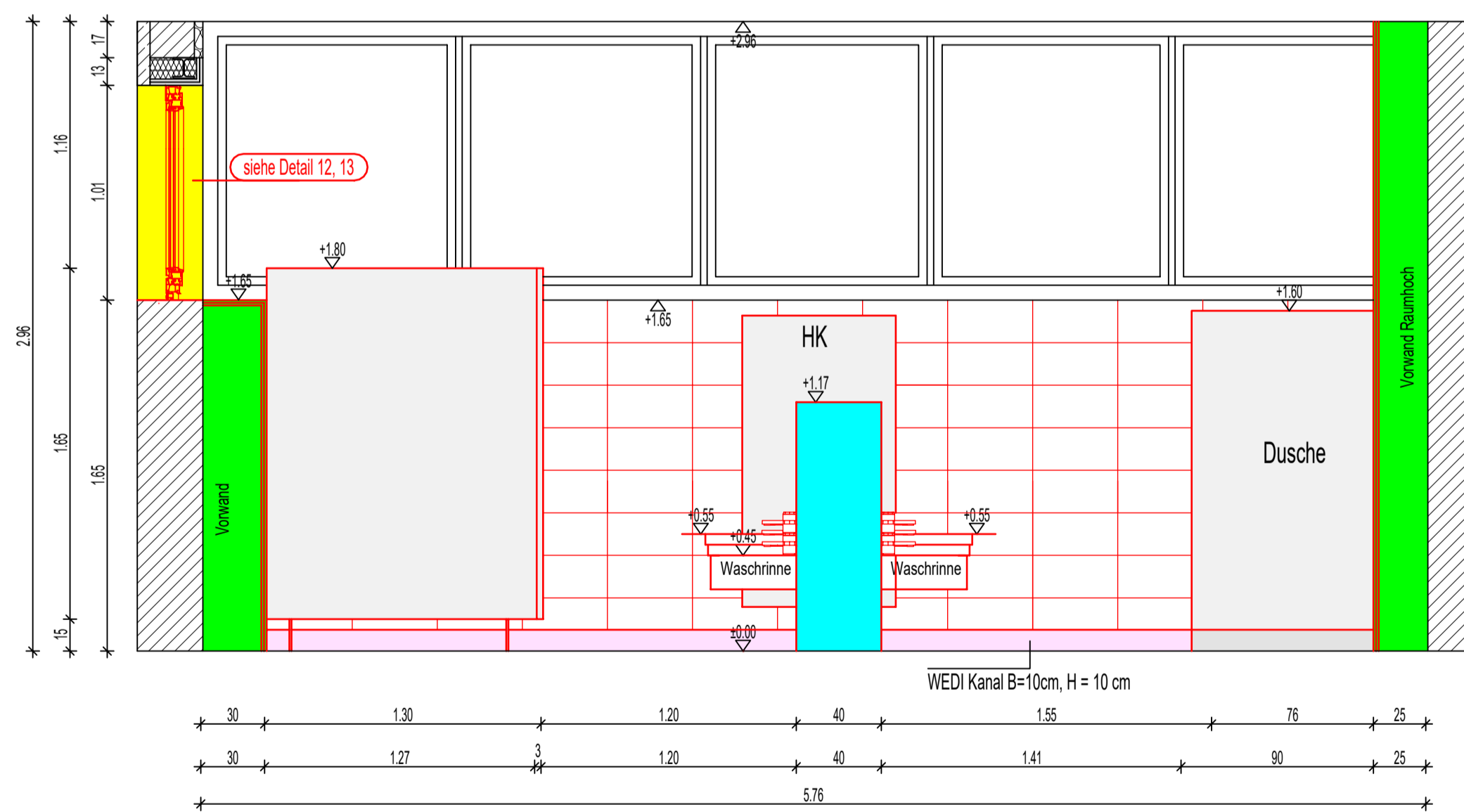
Abbruch
Grundriss EG
Bad 1 Raum 0.09
M 1:25



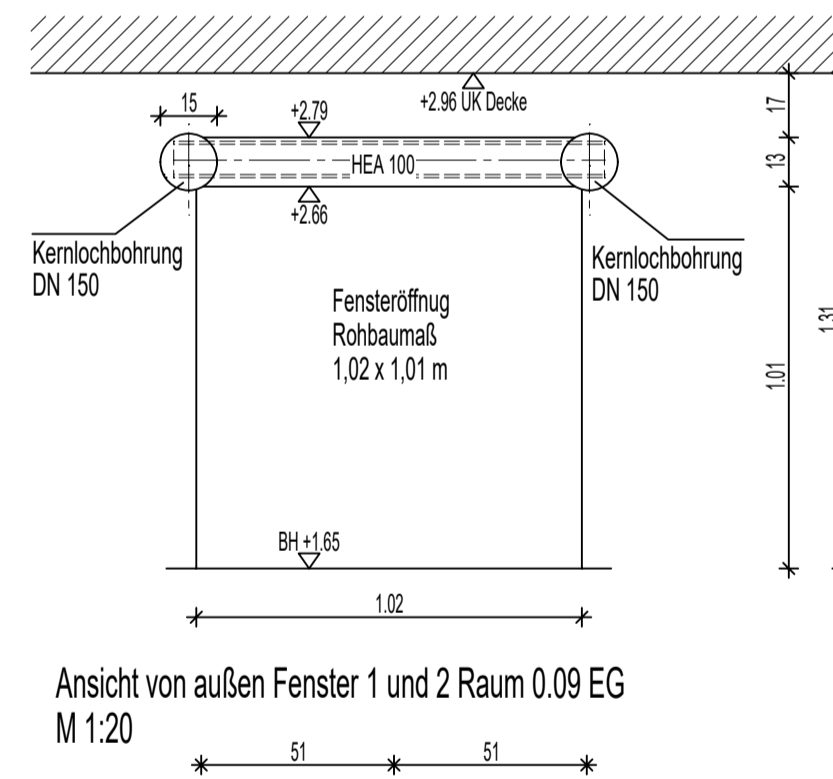
Neubau
Grundriss EG Kinderkrippe
Bad 1 Raum 0.09
M 1:25



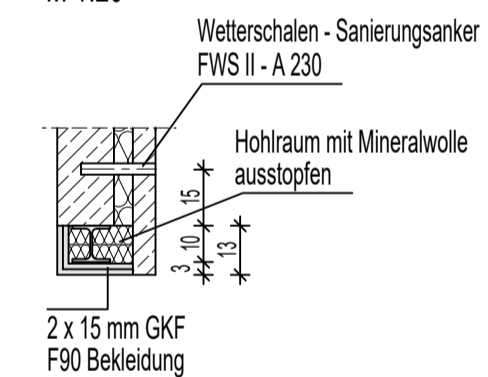
Schnitt A-A
Bad 1 Raum 0.09
M 1:25



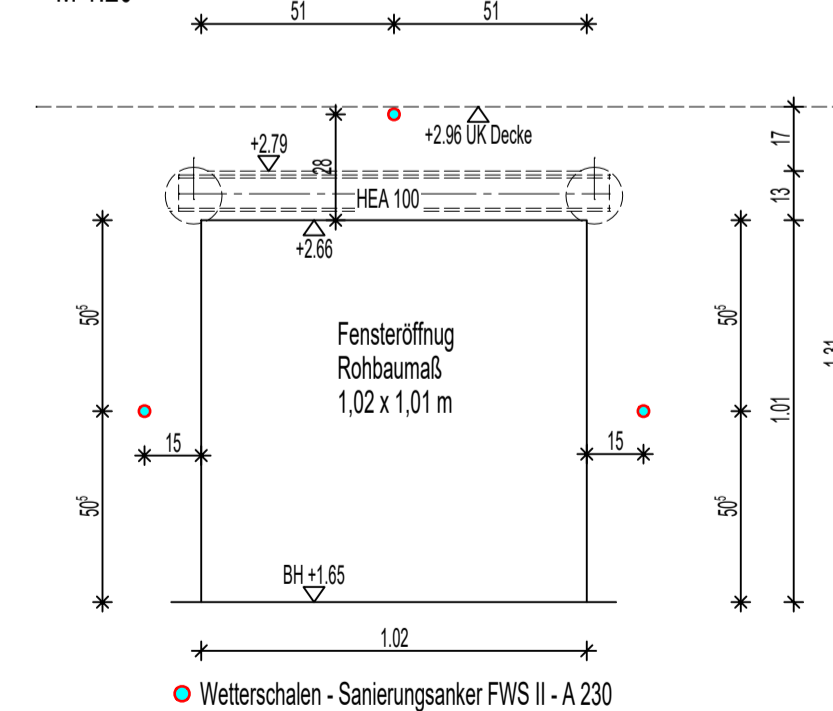
Detail 13
Ansicht von innen Fenster 1 und 2 Raum 0.09 EG
M 1:20



Schnitt Fenster 1 und 2 Raum 0.09 EG
M 1:20



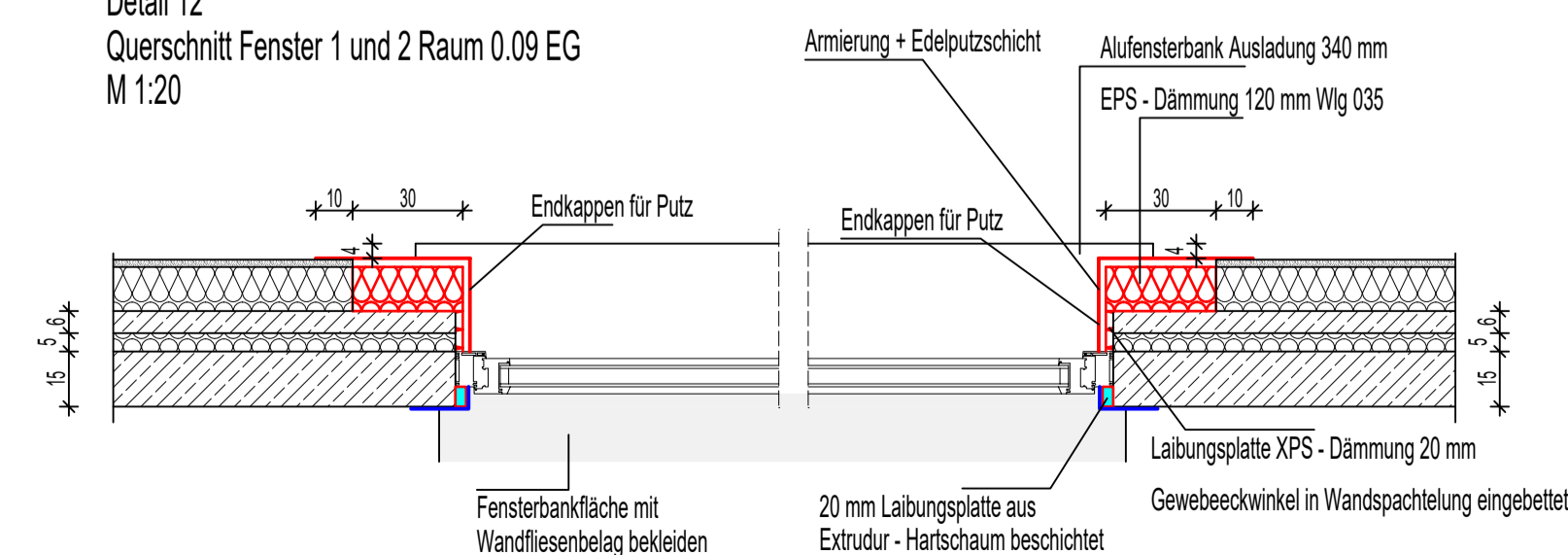
Ansicht von außen Fenster 1 und 2 Raum 0.09 EG
M 1:20



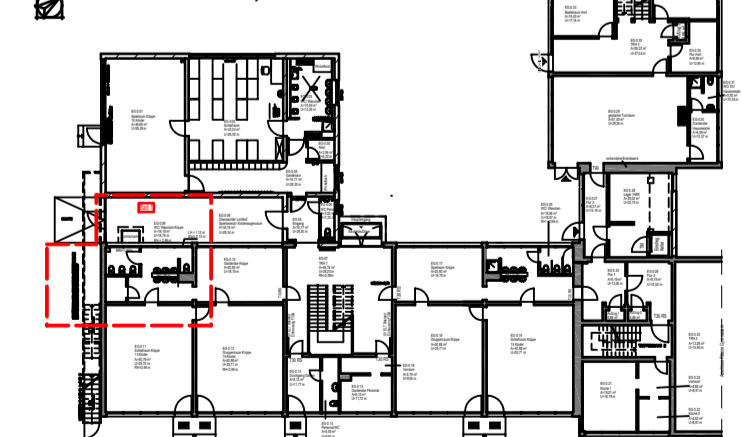
LEGENDE:

- Bereich Maßnahme
- Mauerwerk Bestand
- Neubau
- Abbruch
- Stahlinstallationsgerüst 2 x 12,5 mm GKB, Decklage GKBi mit Kreuzgittergewebe
- Trockenbauwand CW 75 + 2 x 12,5 mm GKBi; Decklage GKBi
- Sanitärtrennwand
- WEDI Kanal B = 10cm, H = 20 cm
- Trockenbauwand CW 50 + 2 x 12,5 mm GKBi, Decklage GKBi
- Staubschutz/ Staubschutztür
- Fliesenspiegel H = 1,65 m
- HPL - Platten H = 900 mm, D = 20 mm ab OK FFB
- 3 Wandanstrich neu

Detail 12
Querschnitt Fenster 1 und 2 Raum 0.09 EG
M 1:20



Übersichtsplan



Anlagen-Nr. 54-23	Maßstab 1:25, 20	Bauvorhaben Kindertagesstätte "Sonnenschein", Sanierung Dachfläche, Sanierung von vier WC-Bereichen, Herstellung 2 baubarer Rettungsweg aus dem Gruppenraum 05 Franz-Schubert-Straße 6 86857 Zwettz	Ausführungsplanung Teilgrundriss EG, Schnitt A-A Bad 1 Raum 0.09 Abbruch, Neubau Detail 12 und Detail 13	Blatt-Nr.: 2.03
gezeichnet geprüft	Datum 11.03.25	Name Meyer		
Bauherr Stadtverwaltung Zwönitz Markt 6 08297 Zwönitz	Planungsbüro Veit Bullmann dipl.-ing (fn) architektur Untere Aktienstraße 12, 09111 Chemnitz Tel.: 0371/354 27 23		 VEIT BULLMANN architektur	