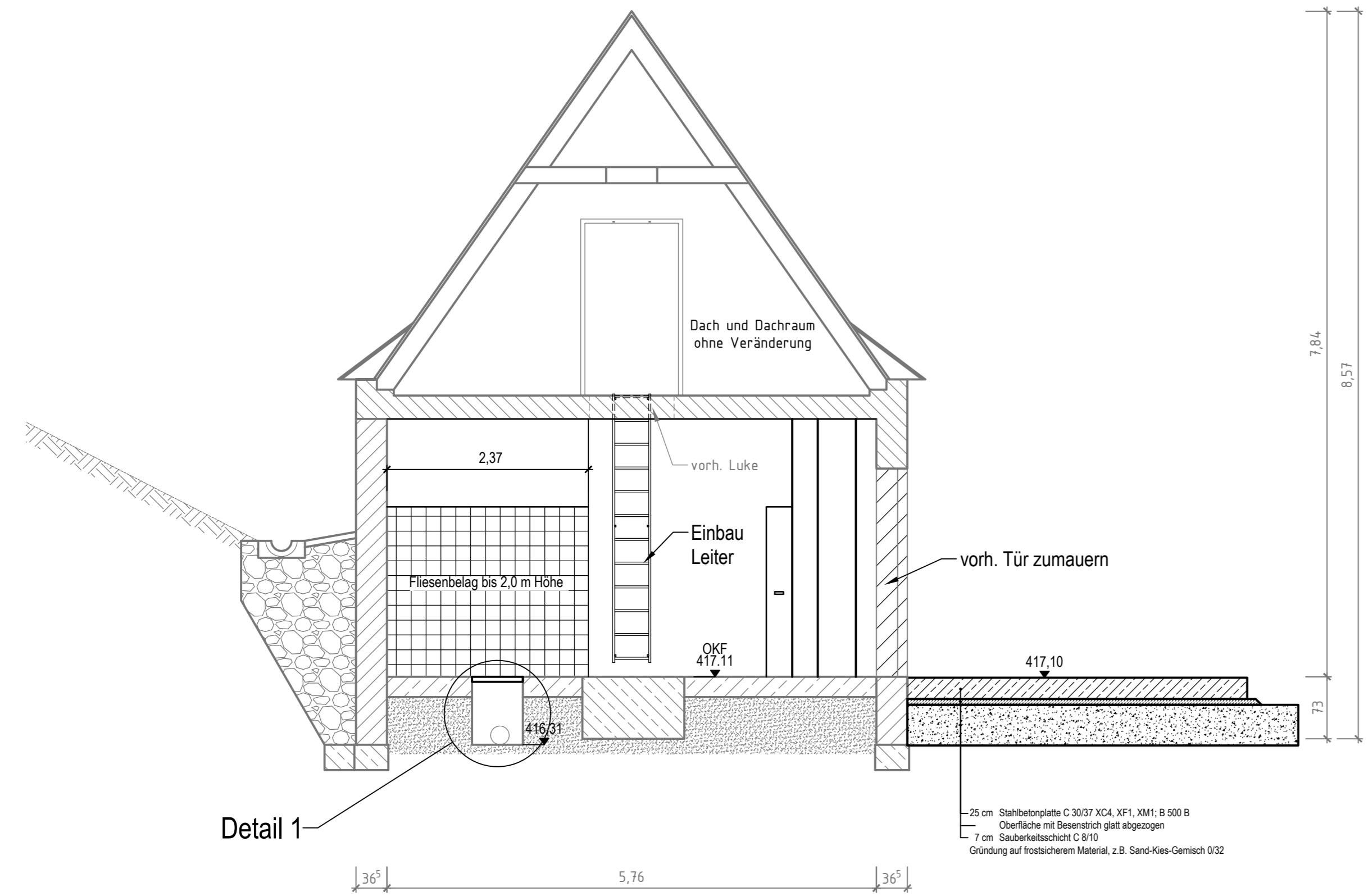
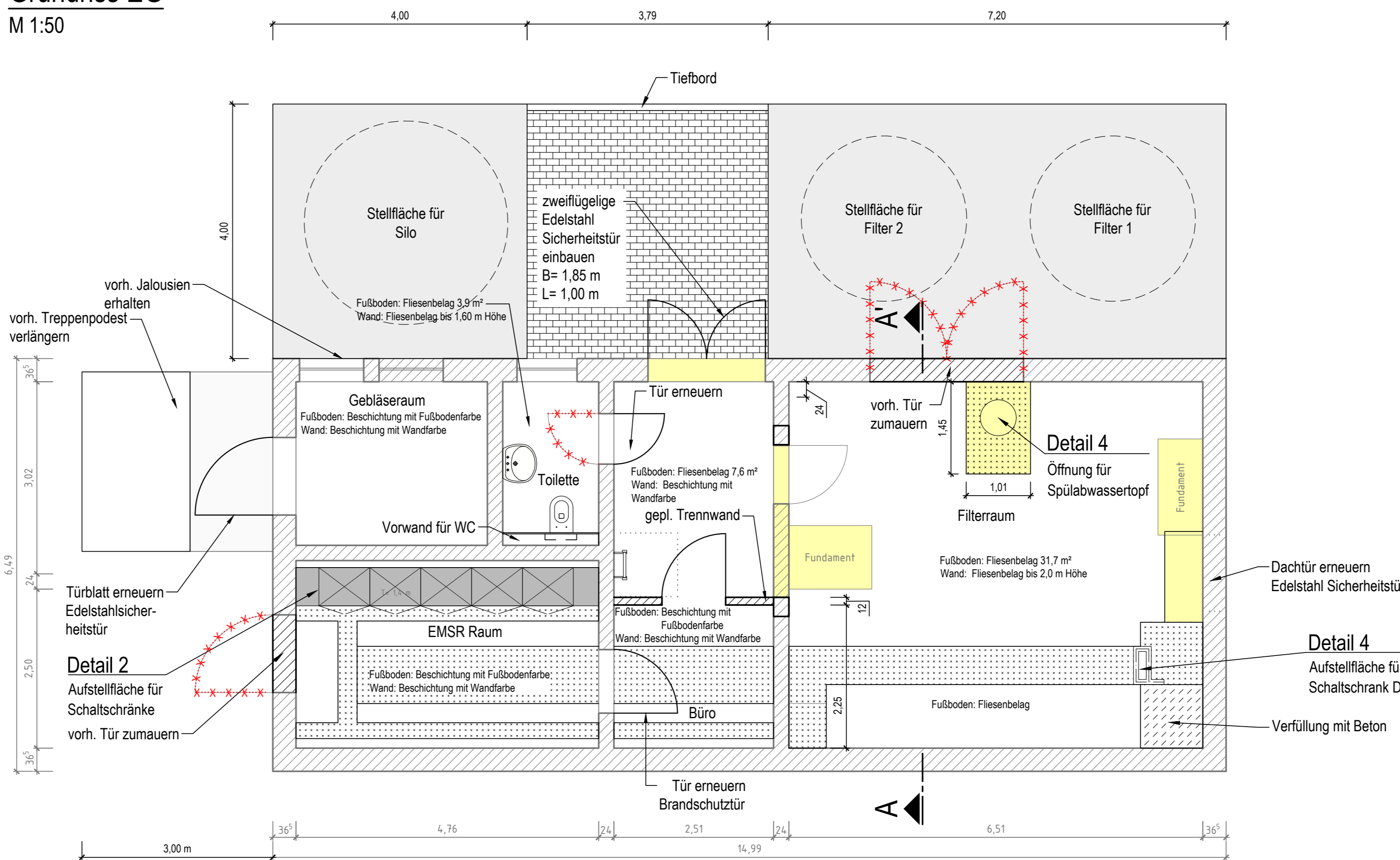


Schnitt A - A'
M 1:50

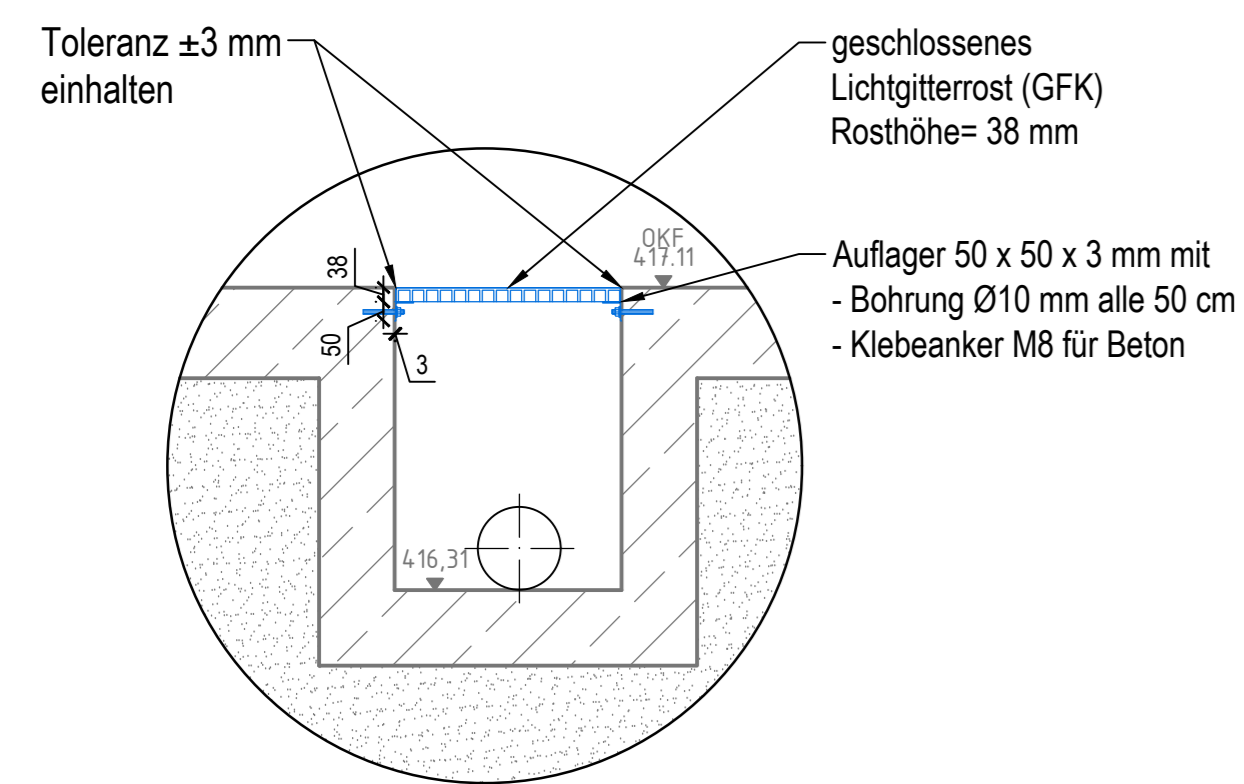


Grundriss EG
M 1:50

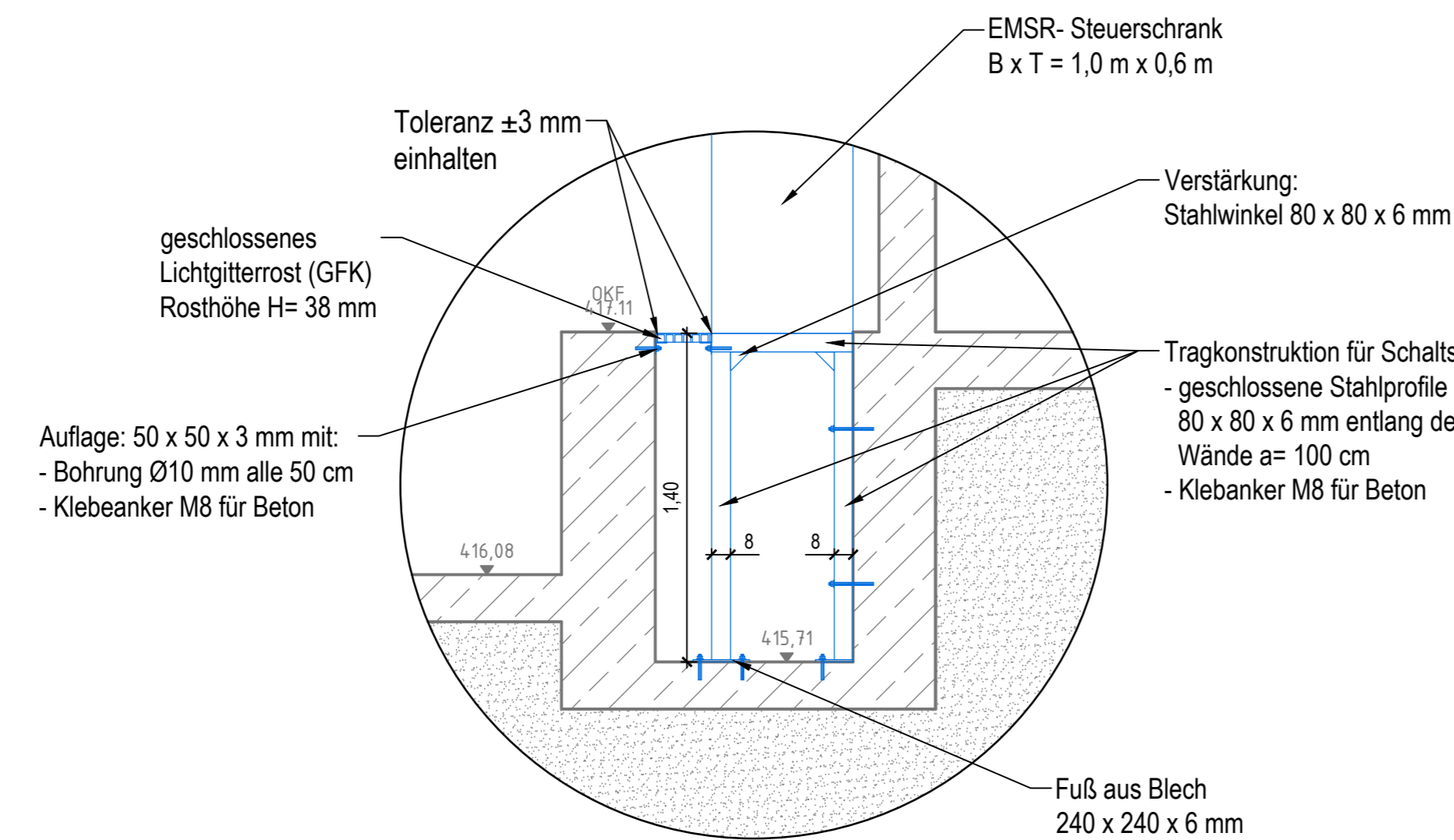


- Legende:**
- Bestand**
- Bauwerk
- Planung**
- Rohrleitung
 - Rückbau
 - Abbruch
 - Neubau
 - Pflasterfläche - 15,2 m²
 - Abdeckungen GFK-Lichtgitterrost, geschlossen - gesamt 15,0 m²

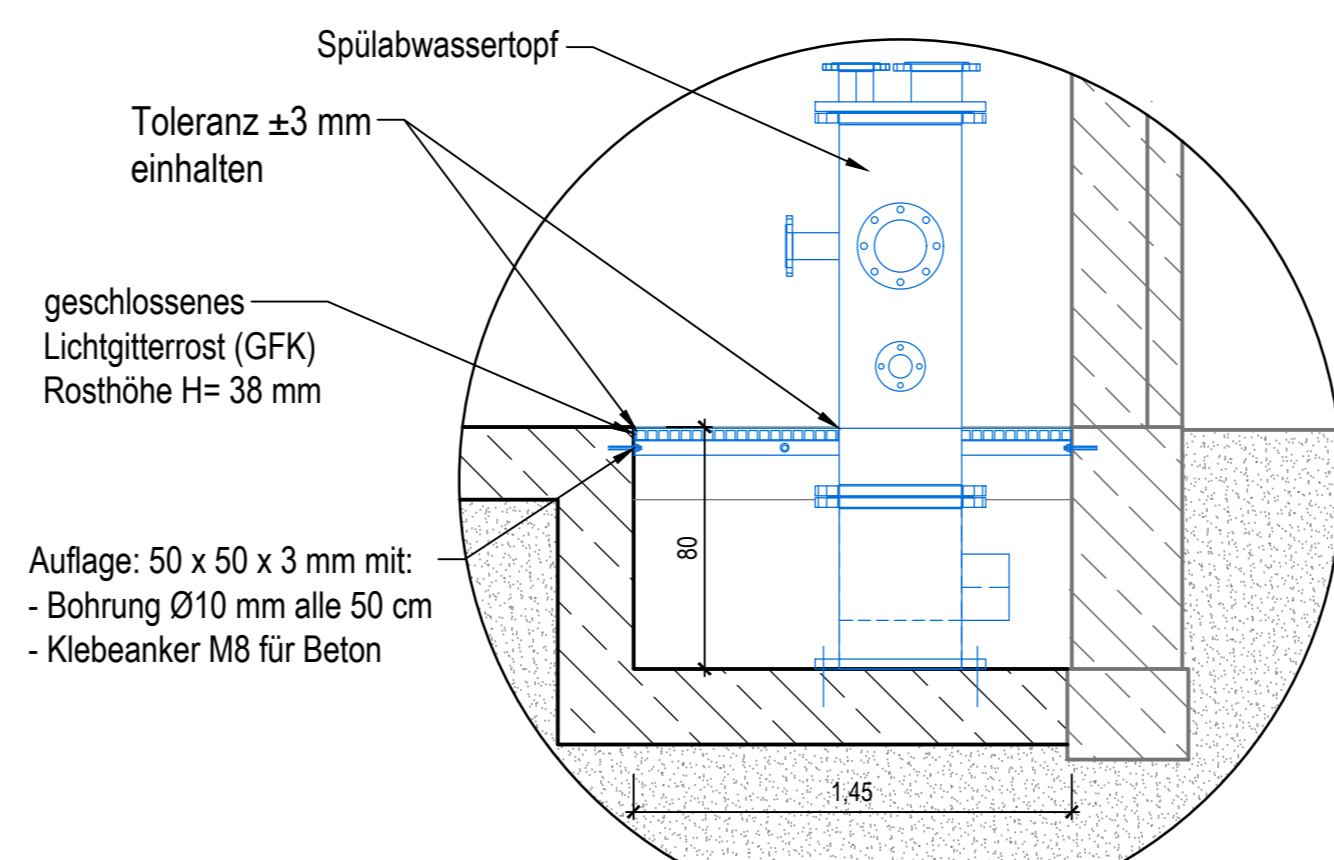
Detail 1
M 1:20



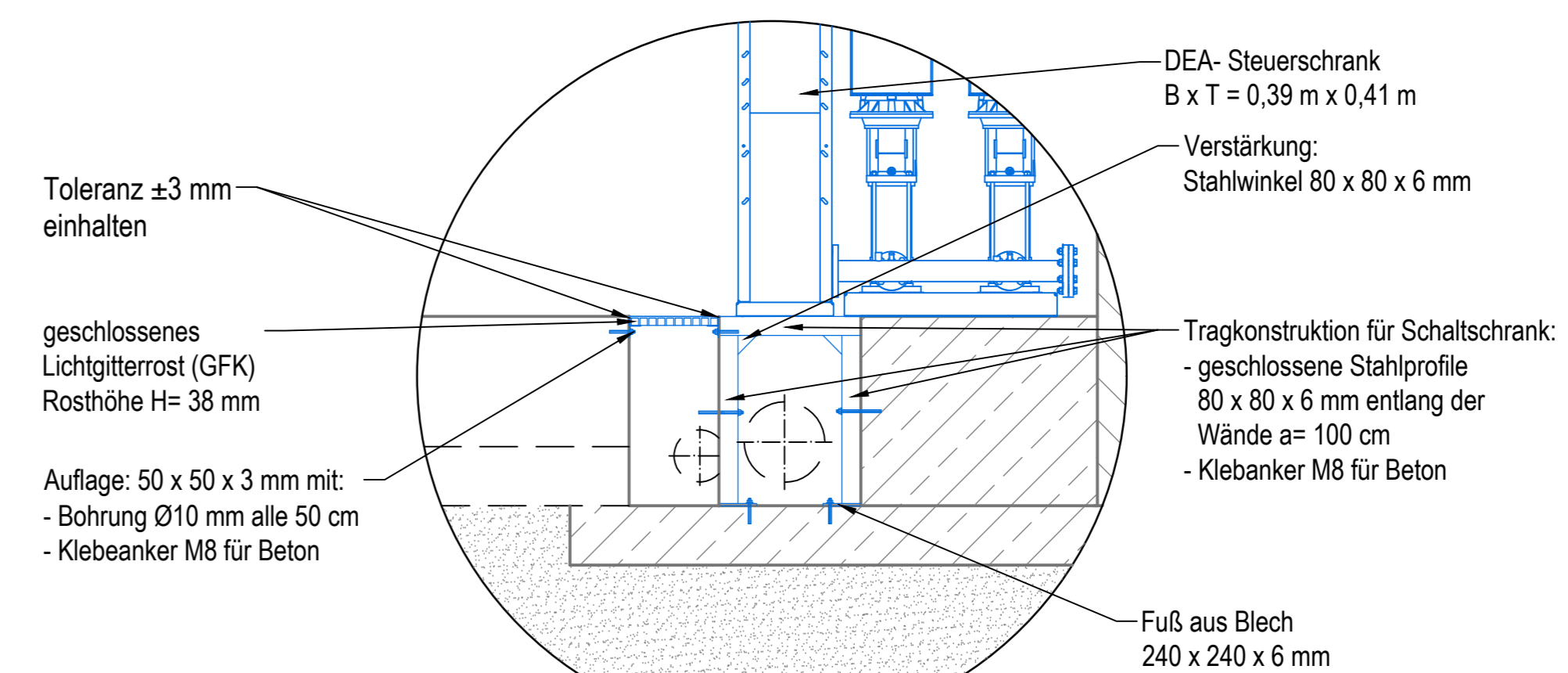
Detail 2
M 1:25



Detail 3
M 1:25



Detail 4
M 1:25



SOWAG

Ingenieurbüro für Tiefbau, Wasserwirtschaft und Umweltfragen, Ostachsen GmbH

IBOS

Kleine Konsulstraße 3-5, 02828 Göritz, Tel. 0 35 81 / 47 37-0, Fax 0 35 81 / 47 37 12, E-mail: info@bos-goritz.de

Datum: ... 20 ...

Unterschrift Auftraggeber

AP 3.4.1

Projekt: 200910T

14.06.2024

Bezeichnet: Aufbereitung Wasserwerk Jonsdorf/ Drehe

Bezeichnet: Wasserwerksgebäude bauliche Sanierungsmaßnahmen

Maßstab: 1:50, 1:25, 1:20

Schutzvermerk DIN 34-1-D Die Weitergabe sowie Vervielfältigung dieser Unterlage, Verwertung und Mitteilung des Inhaltes sind nicht gestattet, soweit nicht ausdrücklich zugestanden. IBOS GmbH