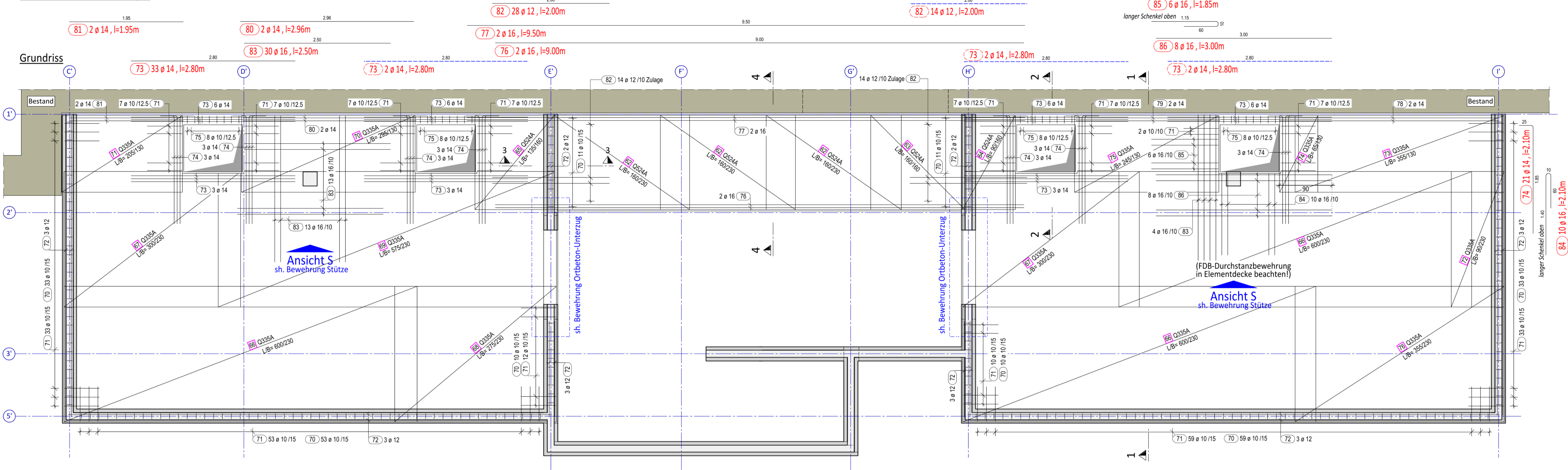


Bewehrung Untergeschoss: Stützen, UZ und Decke - Obere Lage

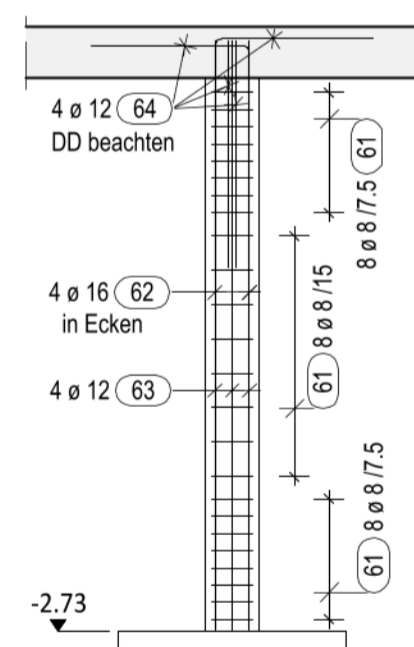
Decken - Obere Lage



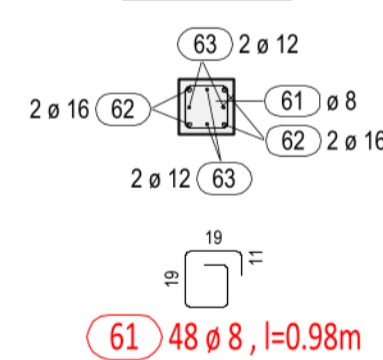
Bewehrung Stütze

2x ausführen

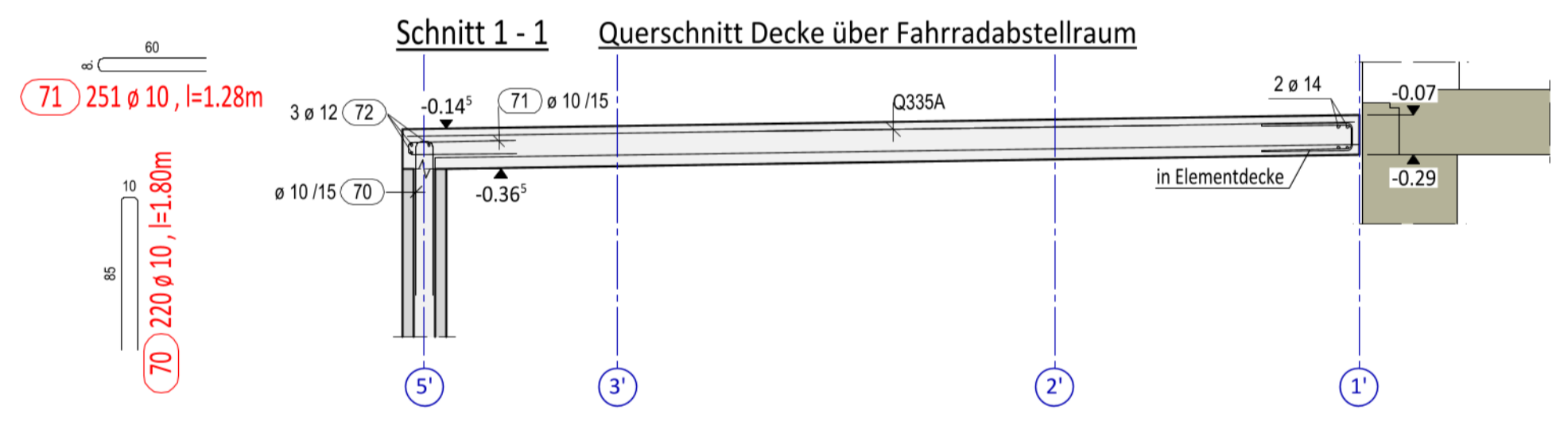
Ansicht S



Grundriss



(Stahlauszüge für 2 Stützen)

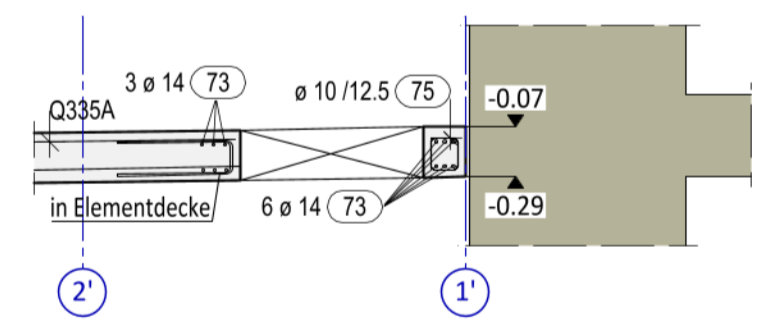


Stabliste

Pos.	Stck	Ø [mm]	Einzel Länge [m]	Gesamt Länge [m]	Masse [kg]
61	48	8	0.98	47.04	18.58
62	8	16	2.58	20.64	32.61
63	8	12	2.58	20.64	18.33
64	8	12	1.70	13.60	12.08
65	8	8	1.27	10.16	4.01
66	8	8	1.29	10.32	4.08
67	8	8	1.31	10.48	4.14
68	6	12	1.68	10.08	8.95
69	4	12	3.24	12.96	11.51
70	220	10	1.80	396.00	244.33
71	251	10	1.28	321.28	198.23
72	1	12	Lfdm	120.00	106.56
73	33	14	2.80	92.40	111.80
74	21	14	2.10	44.10	53.36
75	32	10	0.82	26.24	16.19
76	2	16	9.00	18.00	28.44
77	2	16	9.50	19.00	30.02
78	2	14	3.75	7.50	9.07
79	2	14	2.46	4.92	5.95
80	2	14	2.96	5.92	7.16
81	2	14	1.95	3.90	4.72
82	28	12	2.00	56.00	49.73
83	30	16	2.50	75.00	118.50
84	10	16	2.10	21.00	33.18
85	6	16	1.85	11.10	17.54
86	8	16	3.00	24.00	37.92

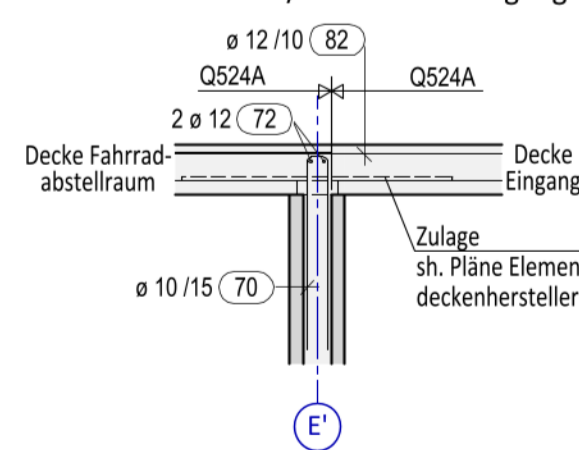
Gesamtmasse: 1187.00

Schnitt 2-2



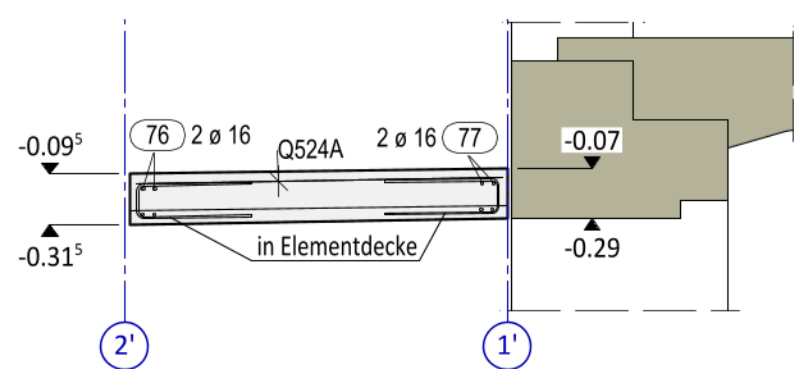
Schnitt 3-3

Übergang Decke über Fahrradabstellraum / Decke über Eingang



Schnitt 4-4

Querschnitt Decke über Eingang



MINDESTWERTE der BIEGEROLLENDURCHMESSER dbr

DIN EN 1992-1-1/NA, Tabelle 8.1 DE

Mindestwerte der Biegerolldurchmesser für Stäbe, Winkelhaken, Schlaufen und Bügel Stabdurchmesser [mm]	Mindestwerte der Biegerolldurchmesser für Schrägstäbe oder andere gebogene Stäbe			
	Mindestwerte der Betondeckung, rechtwinklig zur Biegeebene			
Ø < 20	> 100 mm und > 7 Ø	> 50 mm und > 3 Ø	≤ 50 mm oder ≤ 3 Ø	
4 Ø	7 Ø	10 Ø	15 Ø	20 Ø

Betongüten, Expositionsklassen, Betondeckung

Bauteil	Betongüte	Expositionsklassen	Mindestbetondeckung mm	Vorhaltemaß mm	Betondeckung c _{min} mm
Decke	C25/30	oben: XC4, XF1 unten: XC1	oben: 25 unten: 10	oben: 15 unten: 10	oben: gew. 25 unten: gew. 25
Wände	C25/30	außen: XC3, XF1 innen: XC1	außen: 20 innen: 10	außen: 15 innen: 10	außen: gew. 40 innen: gew. 30
Wände (+UZ)	C25/30	XC4, XD1, XF1	25	15	40
Stützen	C25/30	XC1	10	10	gew. 25

Überwachungsklassen, Hinweise

Überwachungsklasse: Bemerkungen / Hinweise
UK2

Vorschriften

DIN EN 1992-1-1/NA, Berichtigung 1: 2012-06 (Eurocode 2)

Abstandhalter: DBV-25-L2, DBV-40-L2 (od. glw.)

Die Angaben der DBV-Merkblätter "Betondeckung und Bewehrung" und "Abstandhalter", insbesondere zur zulässigen Art und zur Anordnung, sind einzuhalten. An Eck- und Anschlussbereichen etc. sind die Abstandhalter ggf. enger zu verlegen.

Mattenüberdeckung:

Q335A: längs ≥33cm / quer ≥33cm (C25/30)
Q524A: längs ≥43cm / quer ≥50cm (C25/30)
Matten im Bereich von Aussparungen ausschneiden.

Unterstützungen für obere Lage:

71 Stück DBV-BS-10-B-L (70) od. glw. für Decke d=22cm
Die Höhe der Unterstützungen ist für einlagige Mattenbewehrung (ohne Zulagen) und eine Spiegeldicke der Elementdecke von 6cm festgelegt, um die statische Höhe zu gewährleisten. Bereiche mit Stoßen und Zulagen sind entsprechend anzupassen.
Abstimmung mit Filigranwerk, ob erforderlich!

- a) ... Bewehrung örtlich kürzen
- o ... oben
- u ... unten
- m ... mittig
- SB ... Steckbügel
- AE ... Anschlusseisen
- ME ... Montageisen
- VE ... Verteilereisen
- i ... innen
- a ... aussen
- 1.L ... in 1.Lage
- 2.L ... in 2.Lage

Zugehörige Pläne:
SPL-1110 Schalplan Untergeschoss_Anbau - Außenbauteile West
BPL-1015 Bewehrungsplan Gründung_Anbau - Außenbauteile West

-	20.01.2025	Weiß	Plan erstellt
Index	Datum	Bearbeiter	Prüfer

Planinhalt	Plannummer	Index
Bewehrungsplan UG - Stützen, UZ, Decke (Obere Lage) Anbau - Außenbauteile West	1115	-
Leistungsbereich	Planformat	Index
LPH 5 - Ausführungsplanung	DIN A0	-
	Projektnummer	Index
	22-115-A	-
	Planstatus	Index
	in Prüfung	-

+/- 0,00 = 116,25m über NN

Bauherr		Architekt	
Leipziger Gewerbehof GmbH & Co.KG Mommenstraße 6 04329 Leipzig		Baumwollspinnerei Halle 7 Spinnereistraße 7 04179 Leipzig	
Maststab		Zeichner / Durchwahl	
M = 1:33		C. Heinig / -29	
H/B = 594 / 841 (0.50m²)		K. Weiß	