

Versatz Nr.	Bezeichnung	Farbe	Kabelführung	Verschraubung	Wärmeleit
BEL 11	Saal Mitte	Edestahl	seitlich	am Rohfußboden	0

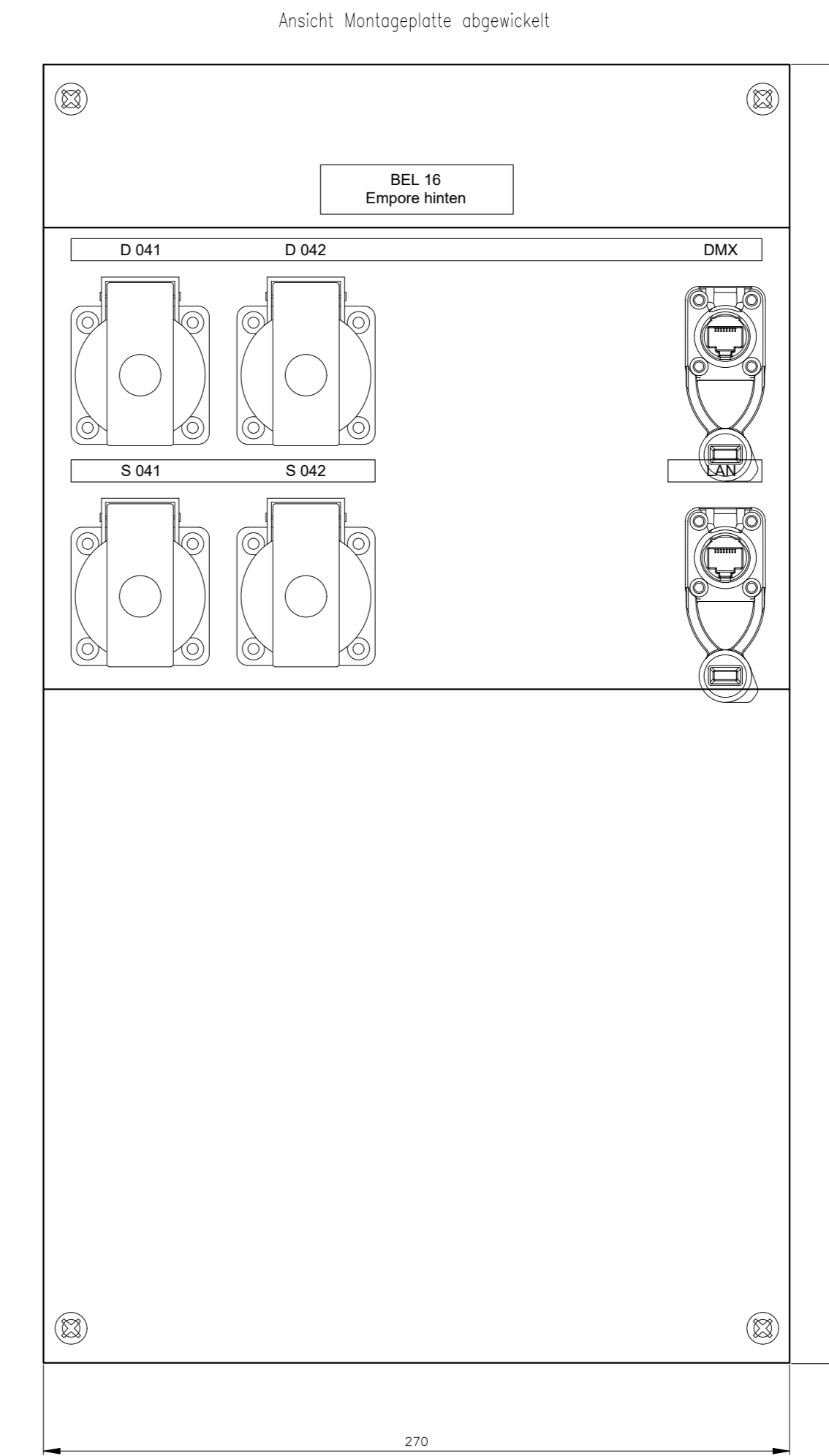
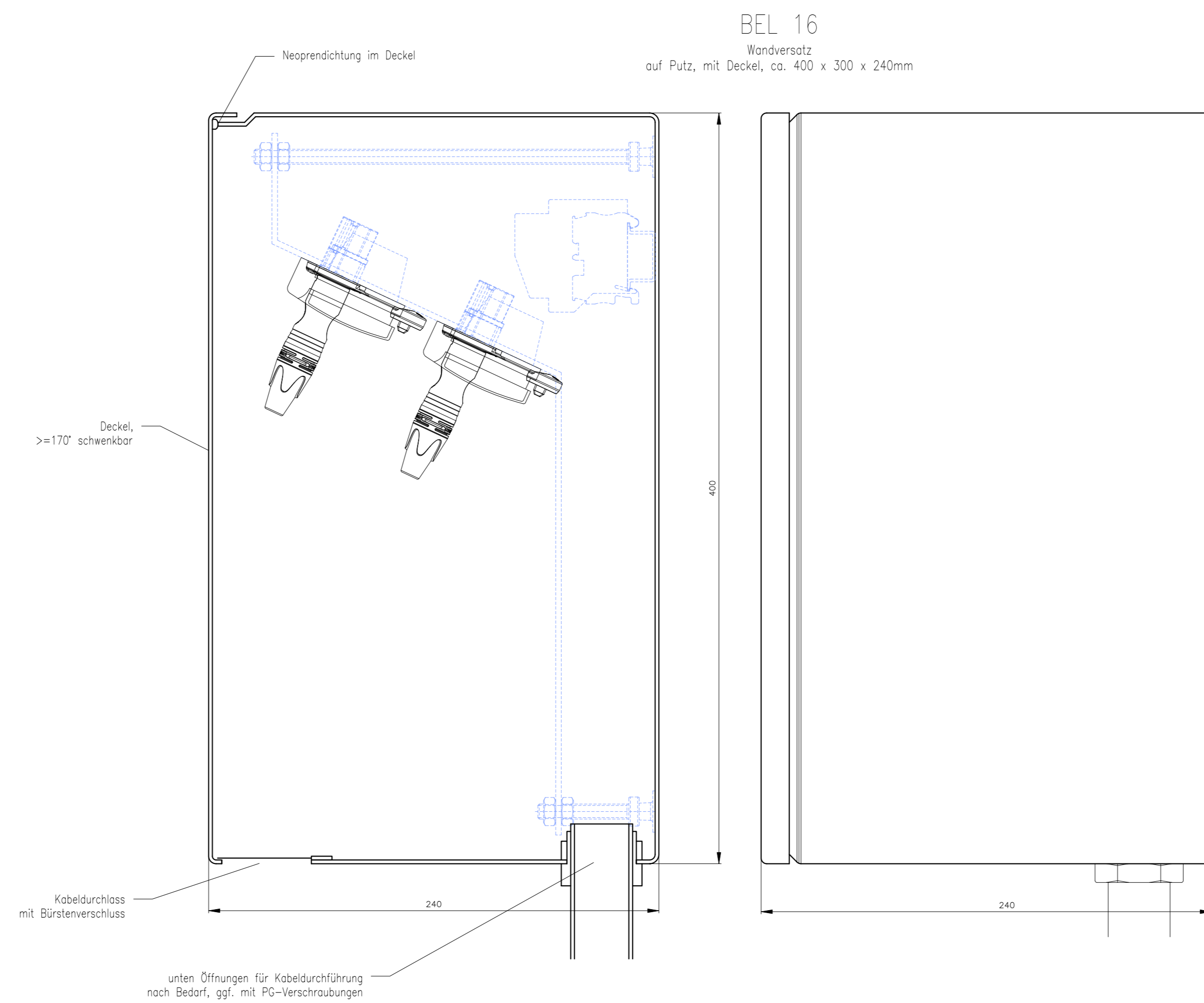
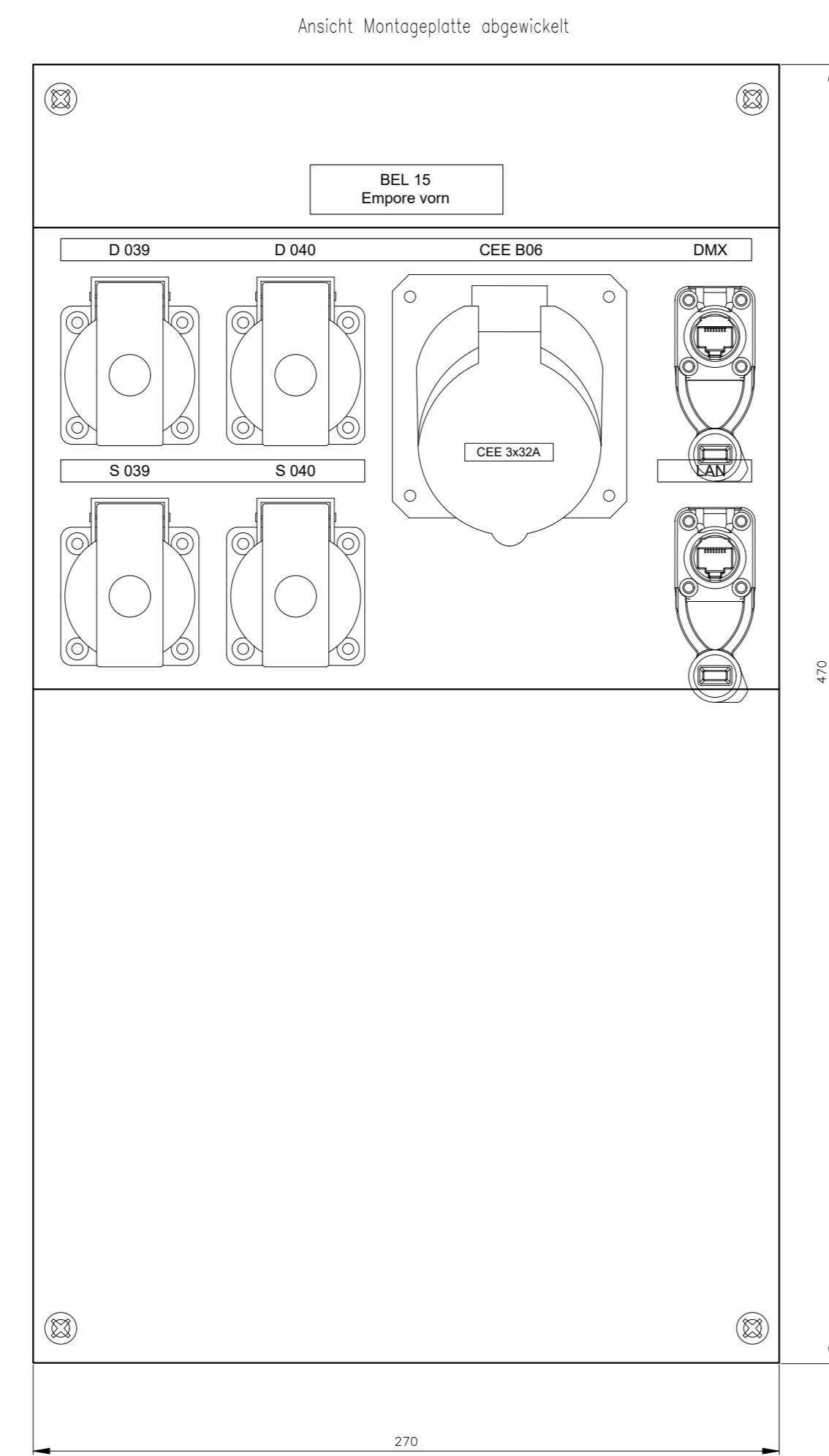
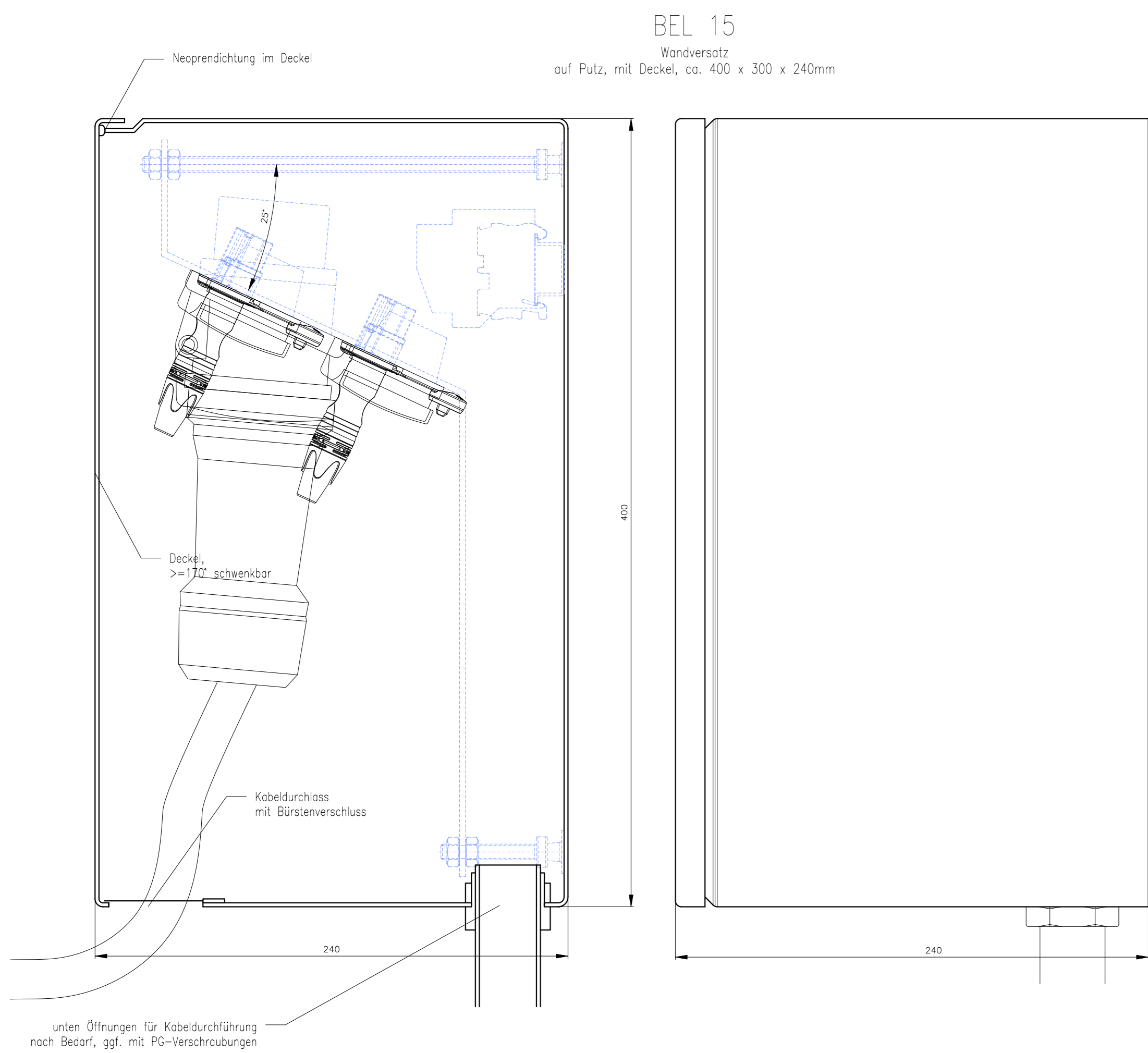
Gehäuse liegt auf Erdpotential Haus.

Versatz Nr.	Bezeichnung	Farbe	Kabelführung	Verschraubung	Wärmeleit
BEL 12	Saal hinten links	Edestahl	seitlich	am Rohfußboden	0
BEL 14	Saal hinten rechts	Edestahl	seitlich	am Rohfußboden	0

Gehäuse liegt auf Erdpotential Haus.

Versatz Nr.	Bezeichnung	Farbe	Kabelführung	Verschraubung	Wärmeleit
BEL 13	Saal linke Mitte	Edestahl	seitlich	am Rohfußboden	0

Gehäuse liegt auf Erdpotential Haus.



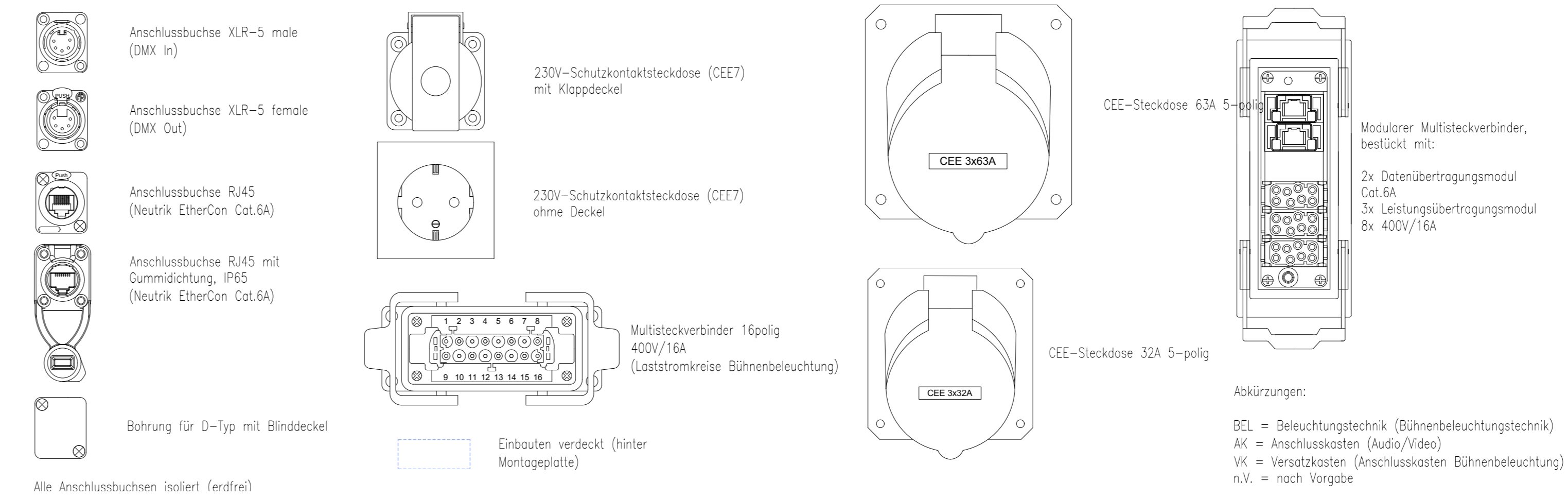
Versatz Nr.	Bezeichnung	Farbe	Kabelführung	Verschraubung	Wärmeleit
BEL 15	Empore vorn	RAL n.k.	unten	hinten, Massivwand	0

Gehäuse liegt auf Erdpotential Haus.

Versatz Nr.	Bezeichnung	Farbe	Kabelführung	Verschraubung	Wärmeleit
BEL 16	Empore hinten	RAL n.k.	unten	hinten, Massivwand	0

Gehäuse liegt auf Erdpotential Haus.

**Legende Anschlussbuchsen in Versätzen und Steckfeldern**



Zeichnung enthält mehrfarbige Darstellungen. Einfarbige Vervielfältigung führt zu Informationsverlust!  
Vervielfältigungen, auch auszugsweise, und Weitergabe dieser Zeichnung an Dritte ohne unsere Genehmigung des Verfassers sind unzulässig.

INDEX	DATUM	ÄNDERUNGEN	BEARBEITET
<b>BALUVORHABEN</b> <b>KURHAUS BERNBURG</b> <b>Umbau / Sanierung und Erweiterung</b> <b>Solbadstraße 2 / 06406 Bernburg (Saale)</b>			
LAGEPLAN			
Bauherr	Stadt Bernburg (Saale)	FREIGABE	
Fachplaner	Schlossgartenstraße 16 / 06406 Bernburg (Saale)	FREIGABE	
PLANNHALT		<b>Bühnenbeleuchtungstechnik</b> <b>Ansichten Versatzkästen, Teil 2</b>	
Stand:	21.02.25	1 : 2	
PLANNUMMER	00_5_BEL_AN-02-250221	Index	
DATUMNAME	00-5-BEL-AN-02-250221	Index	
PROJEKTNUMMER	2411	BEARBEITET	DATUM 21.02.2025