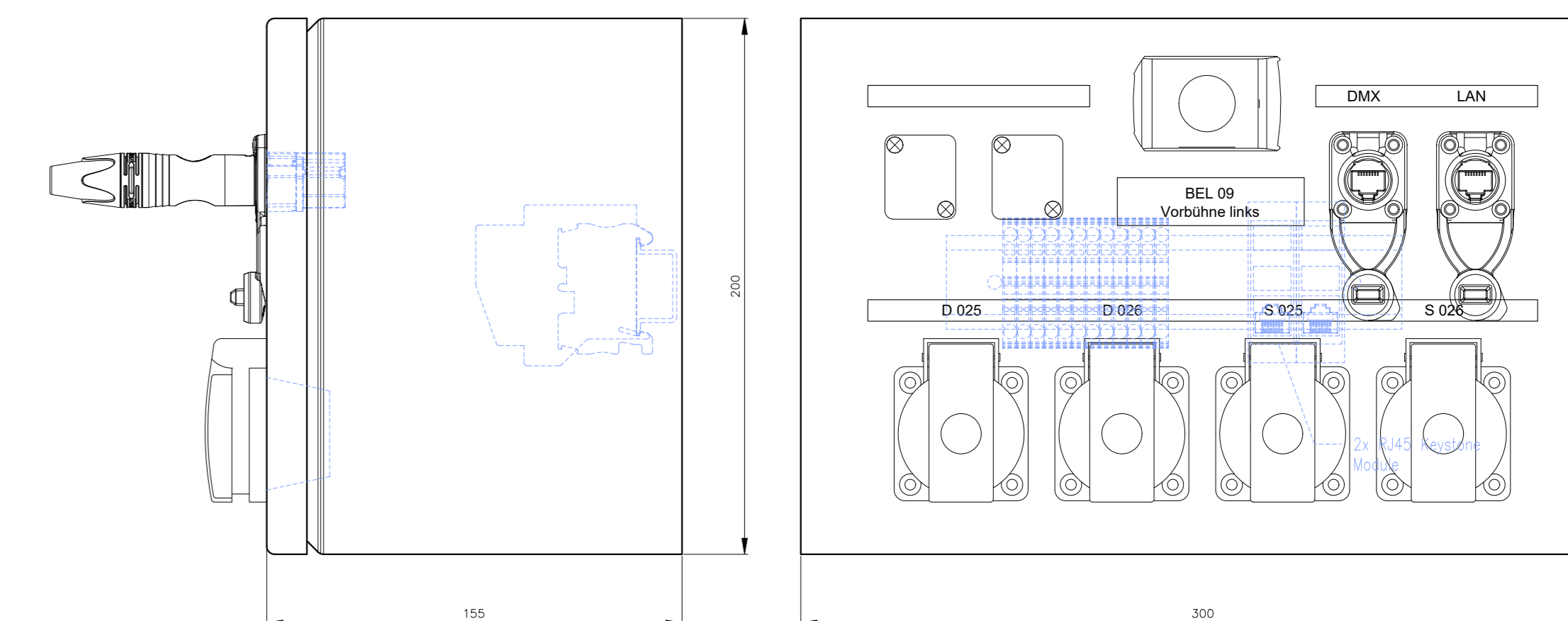


Wandversatz
auf Putz, ohne Deckel, ca. 200 x 300 x 155mm

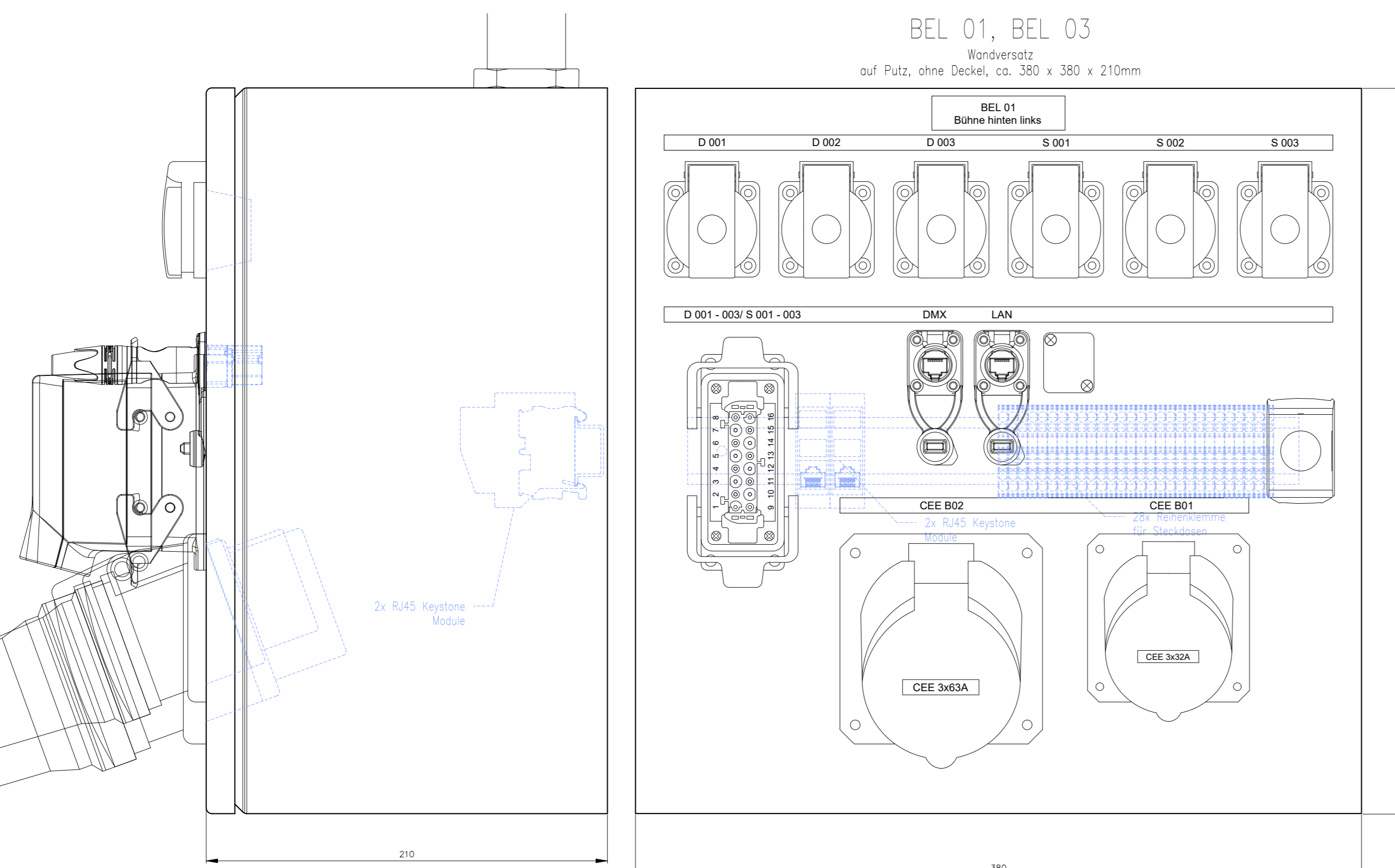


Versatz Nr.	Bezeichnung	Farbe	Kabelnführung	Verschraubung	Wärmeleit
BEL 09	Vorbühne links	RAL 9005	unten	rückseitig, UK Bühnenpodest	0
BEL 10	Vorbühne rechts	RAL 9005	unten	rückseitig, UK Bühnenpodest	0
BEL 17	Bühnenzug links	RAL 9005	oben	rückseitig, an Traverse	0
BEL 18	Bühnenzug rechts	RAL 9005	oben	rückseitig, an Traverse	0

Gehäuse liegt auf Erdpotential Haus.

BEL 01, BEL 03

Wandversatz
auf Putz, ohne Deckel, ca. 380 x 380 x 210mm

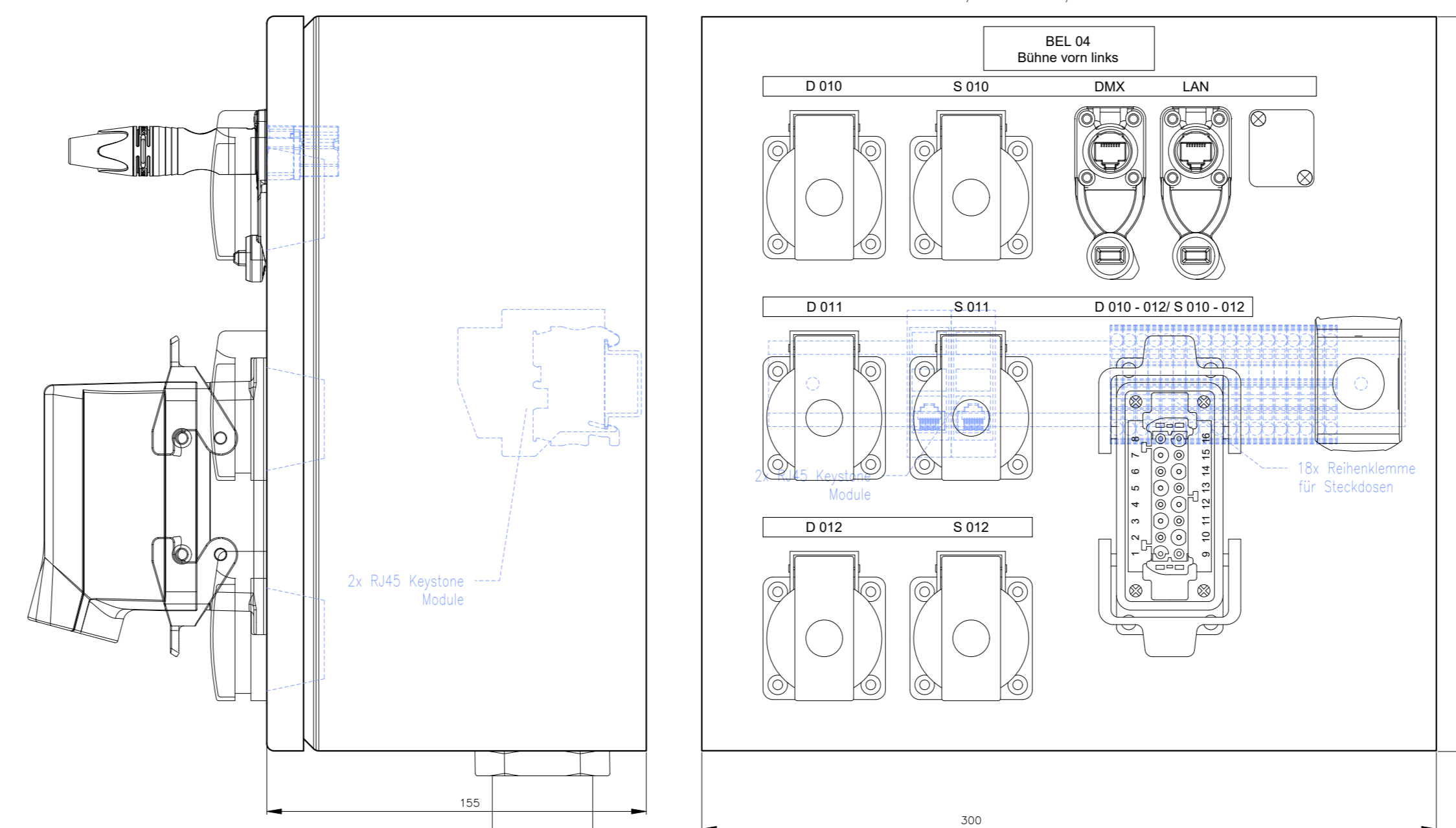


Versatz Nr.	Bezeichnung	Farbe	Kabelnführung	Verschraubung	Wärmeleit
BEL 01	Bühne hinten links	RAL 9005	oben	rückseitig an Massivwand	0
BEL 03	Bühne hinten rechts	RAL 9005	oben	rückseitig an Massivwand	0

Gehäuse liegt auf Erdpotential Haus.

BEL 04 – 08

Wandversatz
auf Putz, ohne Deckel, ca. 300 x 300 x 155mm

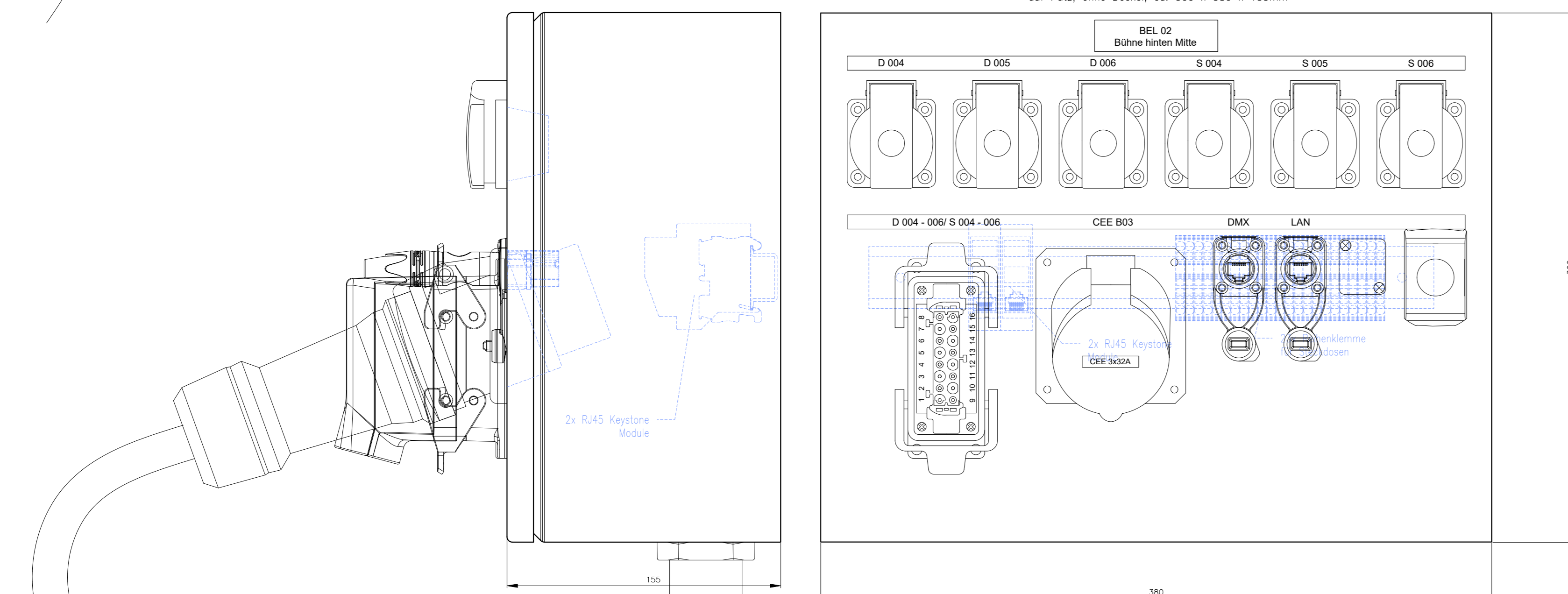


Versatz Nr.	Bezeichnung	Farbe	Kabelnführung	Verschraubung	Wärmeleit
BEL 04	Bühne vorn links	RAL 9005	unten	rückseitig an Massivwand	0
BEL 05	Bühne vorn rechts	RAL 9005	unten	rückseitig an Massivwand	0
BEL 06	Bühnenboden links	RAL 9005	unten	unterhalb Bühnenboden, schräg, mit Hilfsstruktur	0
BEL 07	Bühnenboden Mitte	RAL 9005	unten	unterhalb Bühnenboden, schräg, mit Hilfsstruktur	0
BEL 08	Bühnenboden rechts	RAL 9005	unten	unterhalb Bühnenboden, schräg, mit Hilfsstruktur	0
BEL 19	Portal oben links	RAL 9005	oben	rückseitig, an Traverse	0
BEL 20	Portal oben rechts	RAL 9005	oben	rückseitig, an Traverse	0

Gehäuse liegt auf Erdpotential Haus.

BEL 02

Wandversatz
auf Putz, ohne Deckel, ca. 300 x 380 x 155mm

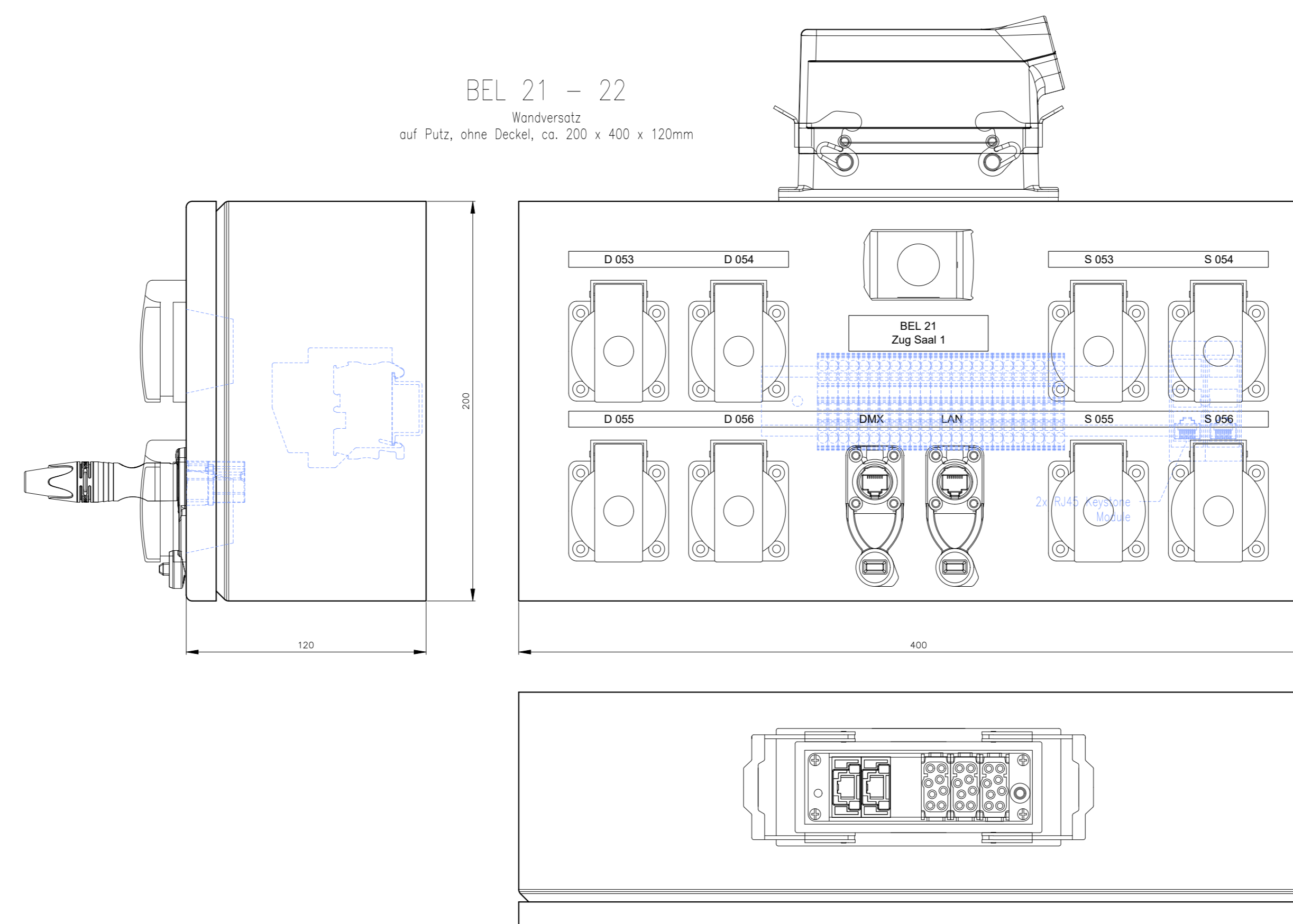


Versatz Nr.	Bezeichnung	Farbe	Kabelnführung	Verschraubung	Wärmeleit
BEL 02	Bühne hinten Mitte	RAL 9005	unten	rückseitig an Massivwand	0

Gehäuse liegt auf Erdpotential Haus.

BEL 21 – 22

Wandversatz
auf Putz, ohne Deckel, ca. 200 x 400 x 120mm

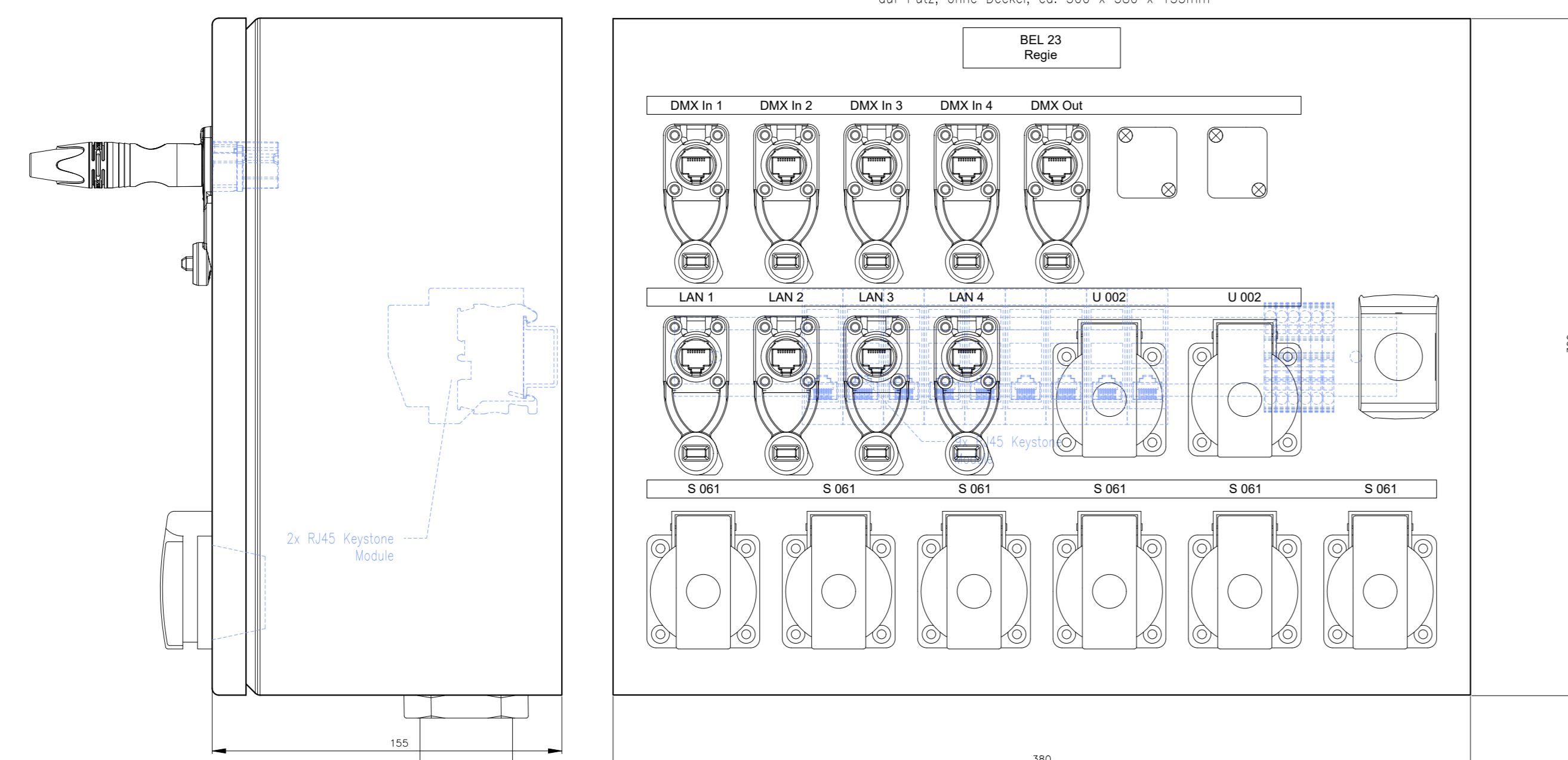


Versatz Nr.	Bezeichnung	Farbe	Kabelnführung	Verschraubung	Wärmeleit
BEL 21	Zug Saal 1	RAL 9005	oben, über Multi-Steckerbinder	hinten, Traverse	0
BEL 22	Zug Saal 2	RAL 9005	oben, über Multi-Steckerbinder	hinten, Traverse	0

Gehäuse liegt auf Erdpotential Haus.

BEL 23

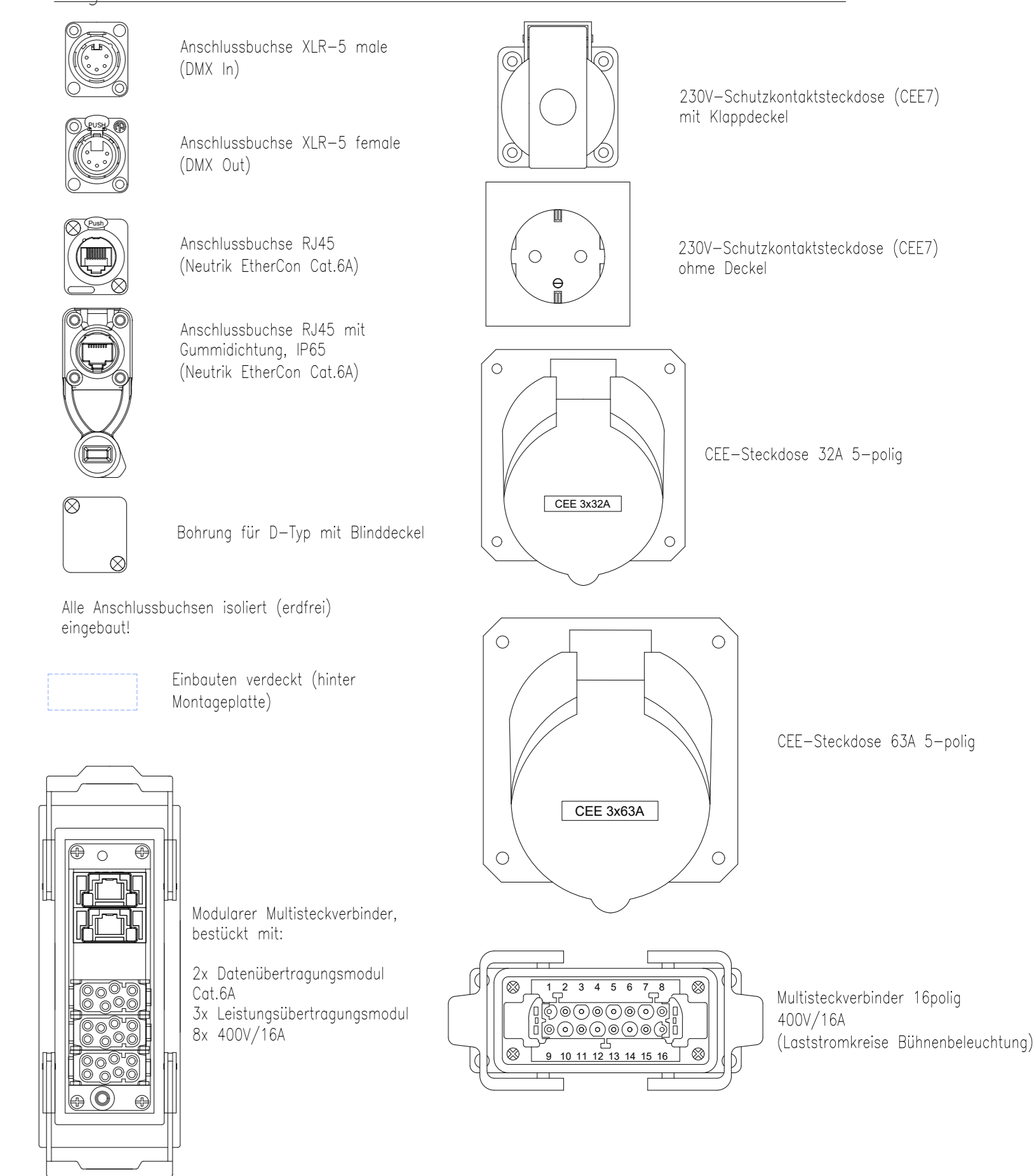
Wandversatz
auf Putz, ohne Deckel, ca. 300 x 380 x 155mm



Versatz Nr.	Bezeichnung	Farbe	Kabelnführung	Verschraubung	Wärmeleit
BEL 23	Regie	RAL 9005	unten	rückseitig an Massivwand	0

Gehäuse liegt auf Erdpotential Haus.

Legende Anschlussbuchsen in Versätzen und Steckfeldern



Abkürzungen:

BEL = Beleuchtungstechnik (Bühnenbeleuchtungstechnik)
AK = Anschlusskasten (Audio/Video)
VK = Versatzkasten (Anschlusskasten Bühnenbeleuchtung)
n.V. = nach Vorgabe

Zeichnung enthält mehrfarbige Darstellungen. Einfarbige Vervielfältigung führt zu Informationsverlust!
Vervielfältigungen, auch auszugsweise, und Weitergabe dieser Zeichnung an Dritte ohne unsere Genehmigung des Verfassers sind unzulässig.

INDEX	DATUM	ÄNDERUNGEN	BEARBEITET
BALVORHABEN	KURHAUS BERNBURG Umbau / Sanierung und Erweiterung Solbadstraße 2 / 06406 Bernburg (Saale)		
LAGEPLAN			
BALHERR	Stadt Bernburg (Saale)	FREIGABE	
Fachplaner	Schlossgartenstraße 16 / 06406 Bernburg (Saale)	DATUM	
		FREIGABE	
		DATUM	
PLANNHALT	Bühnenbeleuchtungstechnik Ansichten Versatzkästen, Teil 1		
PLANNUMMER	Bauabschnitt	Leistungsstufe	Stand: 21.02.25
	00	5	BEL AN - 01
DATENAME	00-5-BEL-AN-01-250221		
PROJEKTNUMMER	2411	BEARBEITET	DATUM 21.02.2025