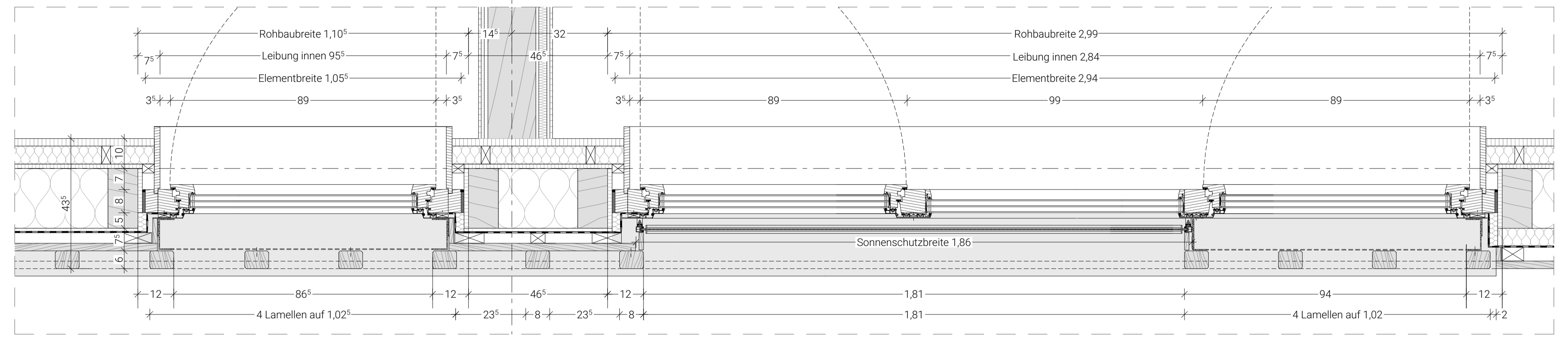
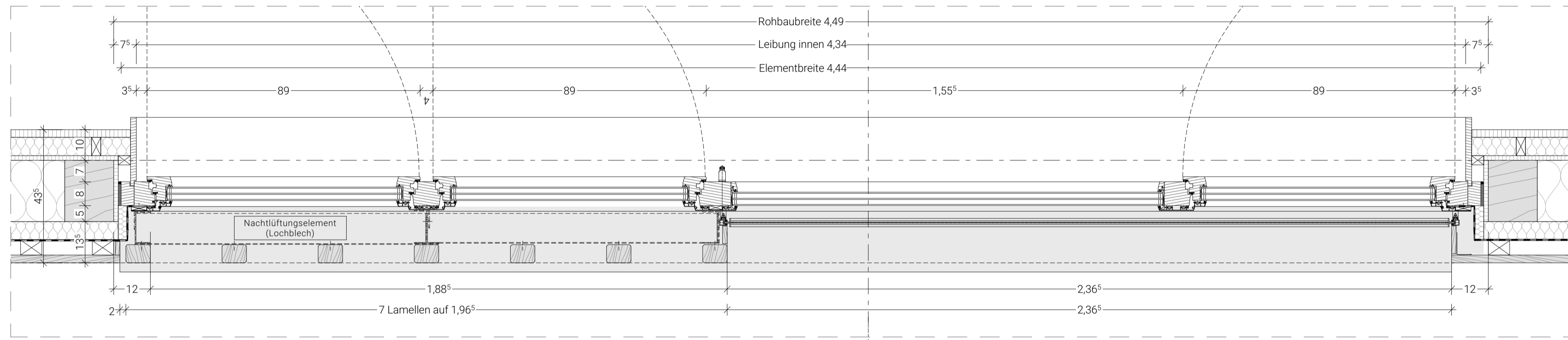


Horizontalschnitt Fenster Typ 1 (z.B. F 00.03)  
M 1:10



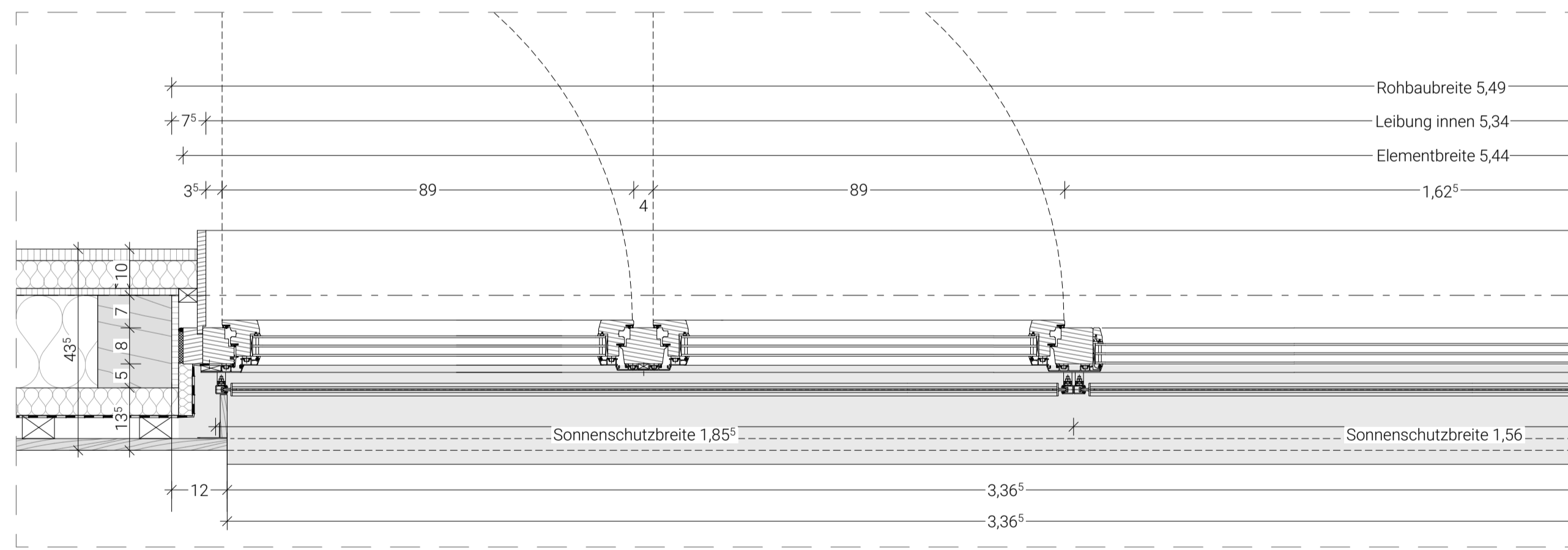
Horizontalschnitt Fenster Typ 2  
M 1:10

Horizontalschnitt Fenster Typ 3 (z.B. F 00.13)  
M 1:10

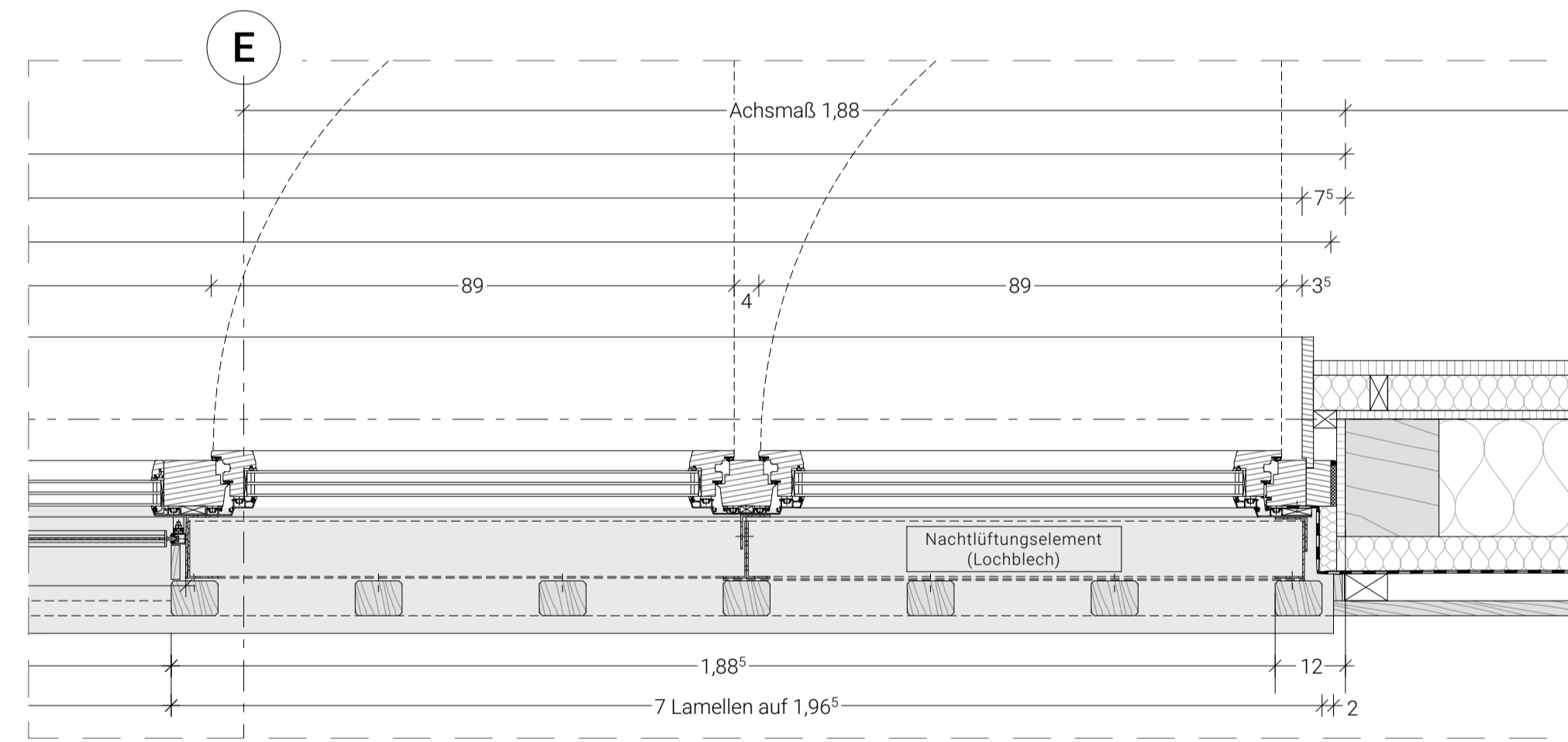


Horizontalschnitt Fenster Typ 4 (z.B. F 01.07)  
M 1:10

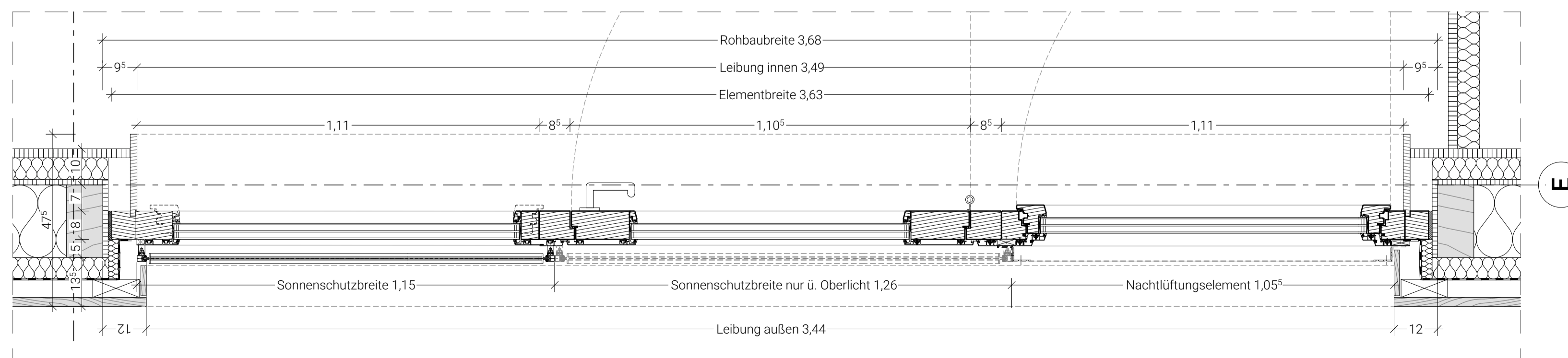
Hinweis zu Typ 2:  
Typ 2a ist bodentief (F00.06)  
Typ 2b mit Zuluftgitter siehe Detail "A437\_F00.14 Zuluftgitter"  
Typ 7 = Festverglasung Haupteingang



Horizontalschnitt Fenster Typ 5 (z.B. F 01.12)  
M 1:10



Horizontalschnitt Fenster Typ 6 (z.B. F 00.04)  
M 1:10



Höhenbezug	± 0,00 = 113,80 = OK FFB EG		
Index	Änderung	Ausgabe Datum	Gezeichnet
Zeichnungscode		Übersicht Fenstertypen _431_	
 <b>Landeshauptstadt Dresden</b> <b>Amt für Hochbau und Immobilienverwaltung</b> PF 120020      Telefon 0351 / 488 38 20 01001 Dresden      Fax 0351 / 488 38 17			
Übersichtsplan 			
Projekt <b>1062_001</b> Mary-Wigman-Straße 1b, 01069 Dresden Ersatzneubau Kindertageseinrichtung, Neubau Freianlagen			
Standortverwalter Eigenbetrieb Kindertageseinrichtungen			
Planungsphase Ausführungsplanung			
Vertreter des Bauherrn <b>Landeshauptstadt Dresden</b> Amt für Hochbau und Immobilienverwaltung Postfach 120020, 01001 Dresden		Datum Unterschrift	
Darstellung <b>Detail Gebäudehülle</b> <b>Übersicht Fenstertypen</b>		Dateiname 1062_001_5_A_D11_431_	
Maßstab 1:10		Datum	
Gez. CF		Projekt-Nr. HI.5510621	
Bl.-Größe 841 x 594		Bl.-Nr. 431_	