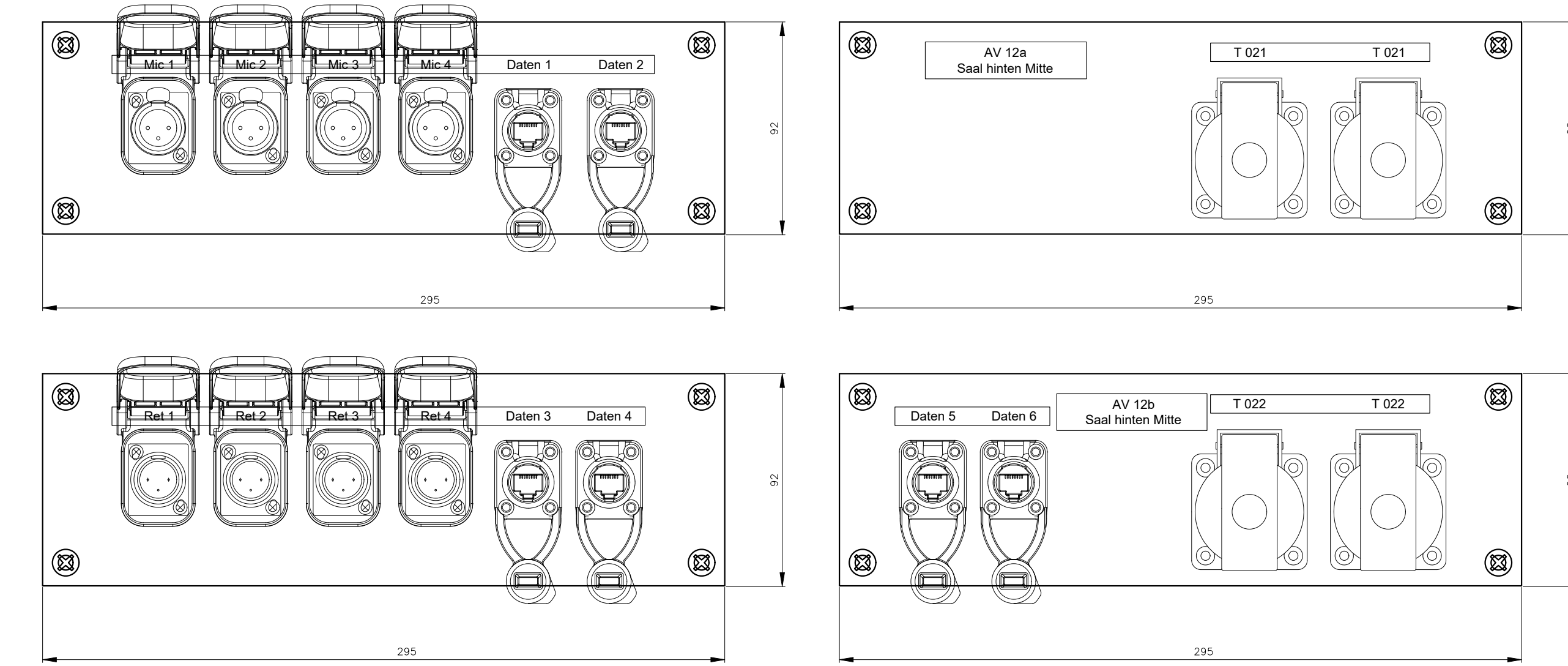
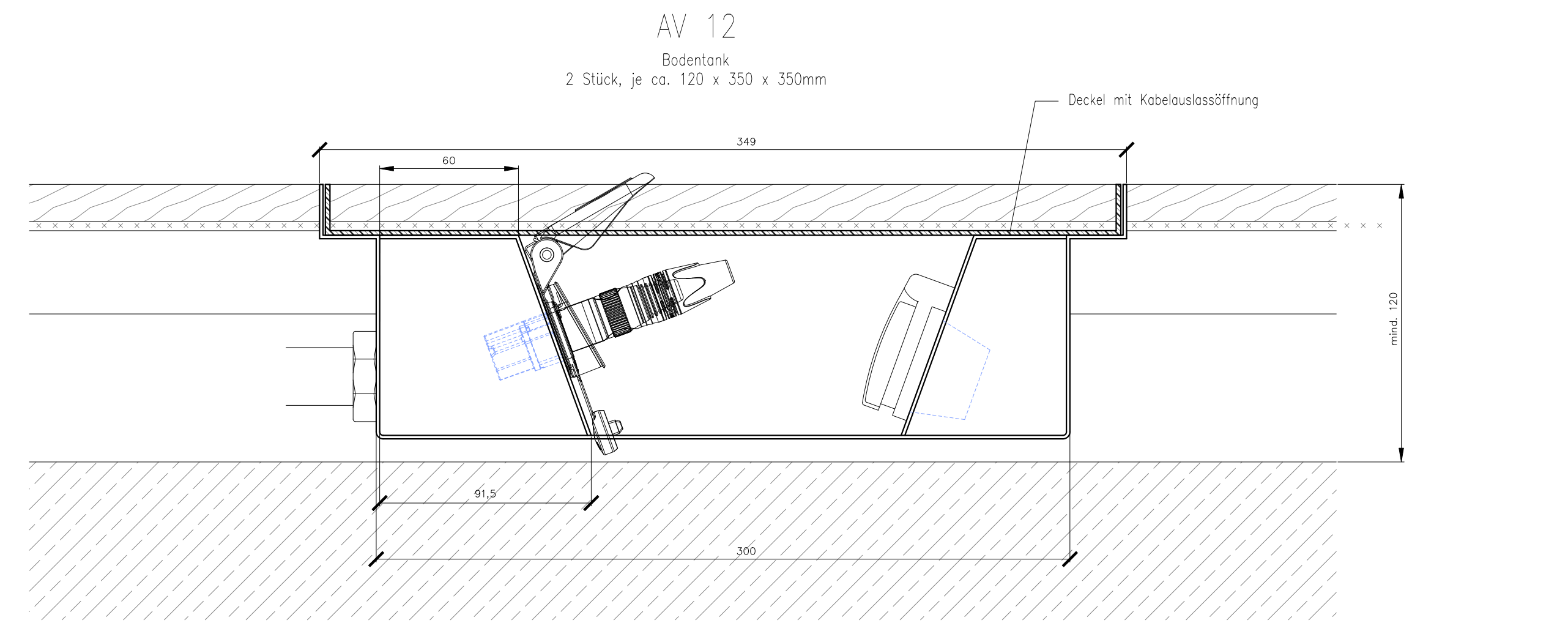


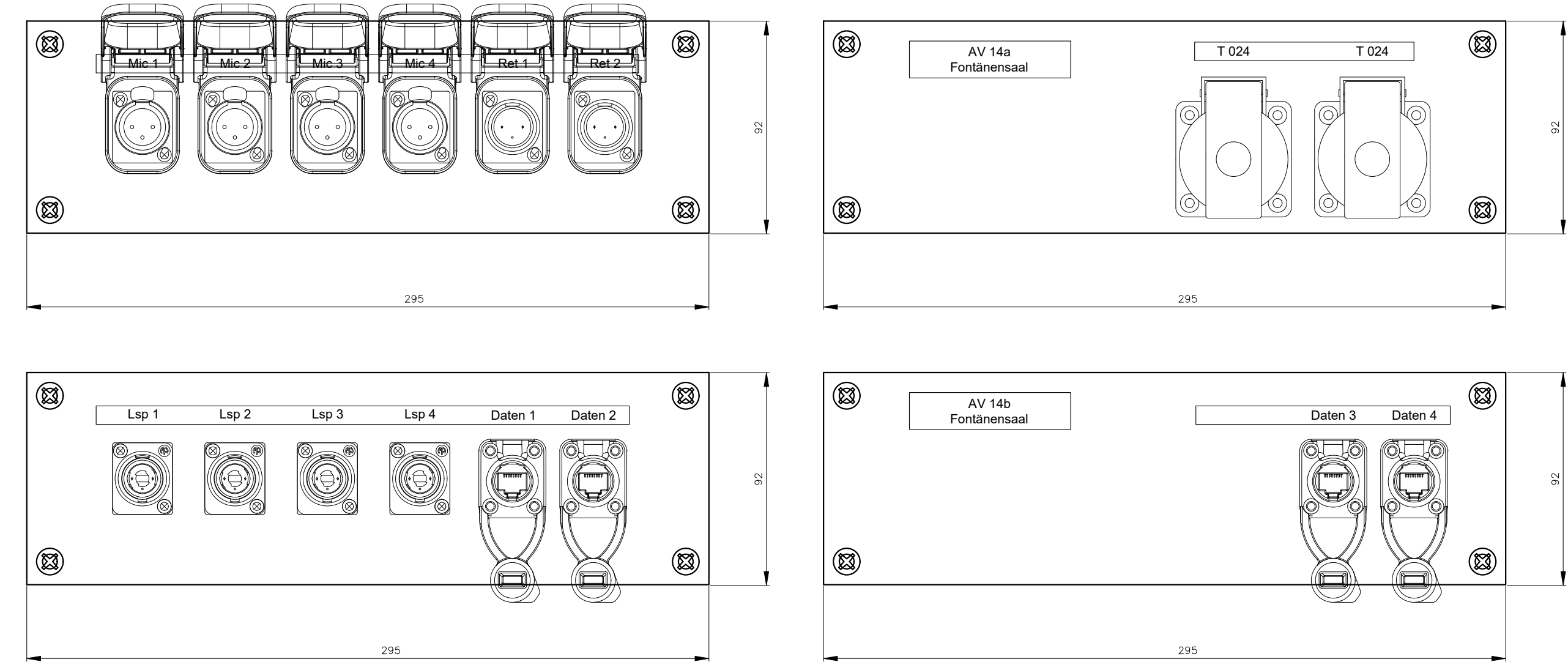
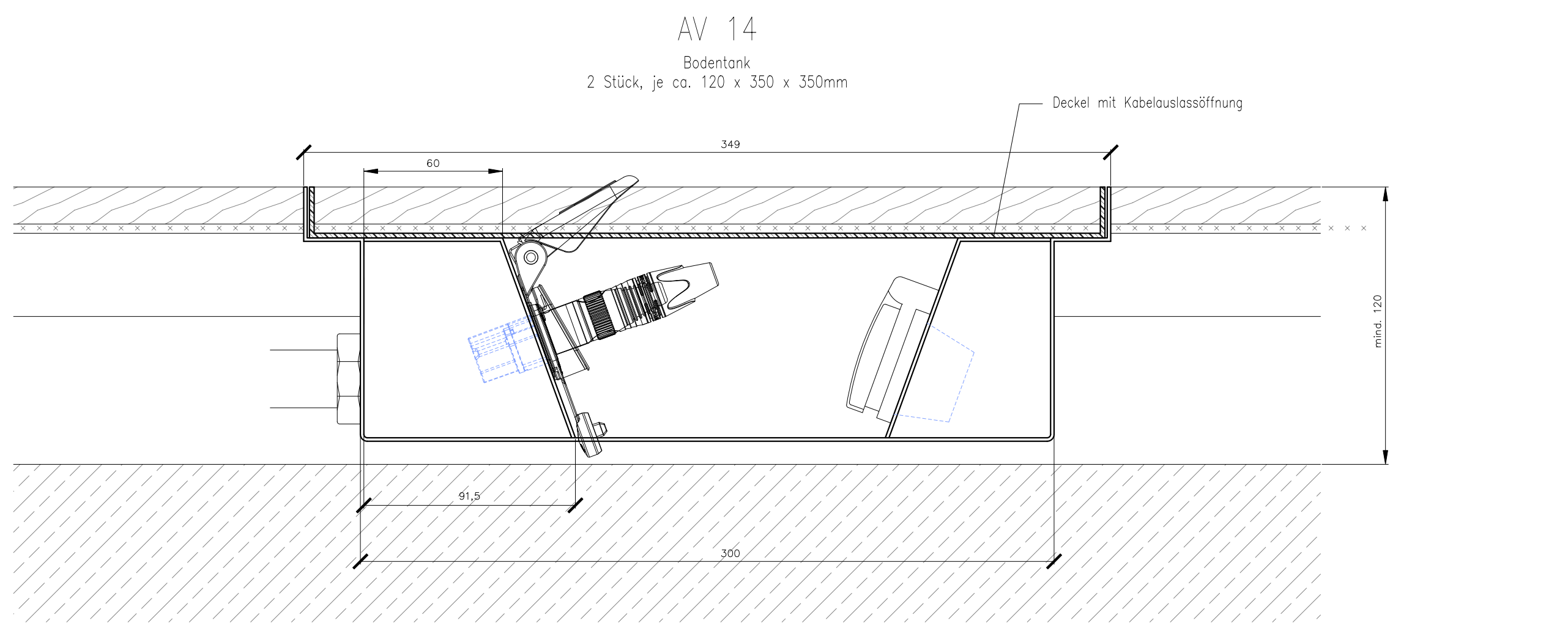
Versatz Nr.	Bezeichnung	Farbe	Kabelnführung	Verschraubung	Wärmeleit
AV 11	Saal Mitte	Edelstahl	seitlich	am Rohfußboden	0

Gehäuse liegt auf Erdpotential Audio/Video und getrennt vom Erdpotential Haus.



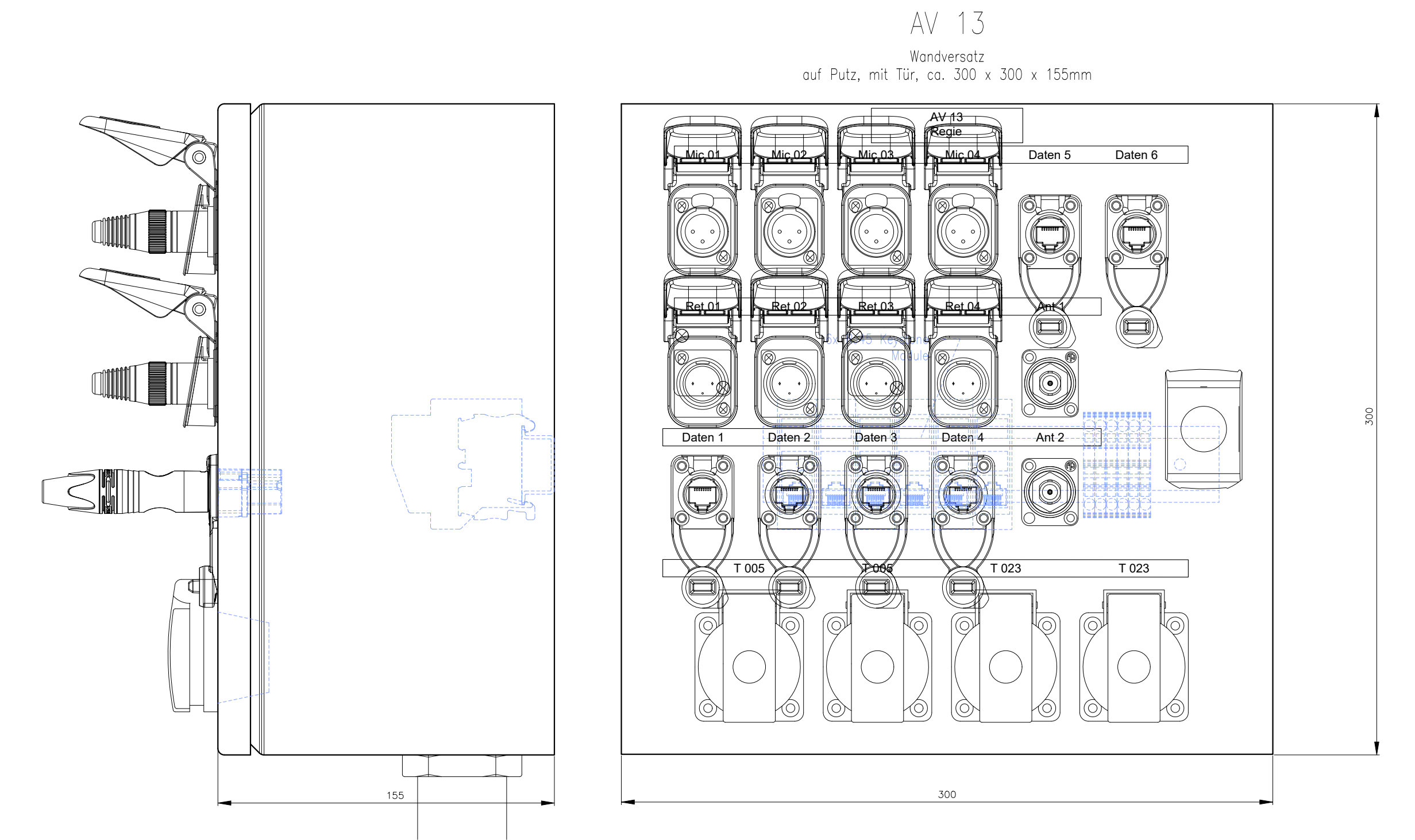
Versatz Nr.	Bezeichnung	Farbe	Kabelnführung	Verschraubung	Wärmeleit
AV 12	Saal hinten Mitte	Edelstahl	seitlich	am Rohfußboden	0

Gehäuse liegt auf Erdpotential Audio/Video und getrennt vom Erdpotential Haus.



Versatz Nr.	Bezeichnung	Farbe	Kabelnführung	Verschraubung	Wärmeleit
AV 14	Fontänensaal	Edelstahl	seitlich	am Rohfußboden	0

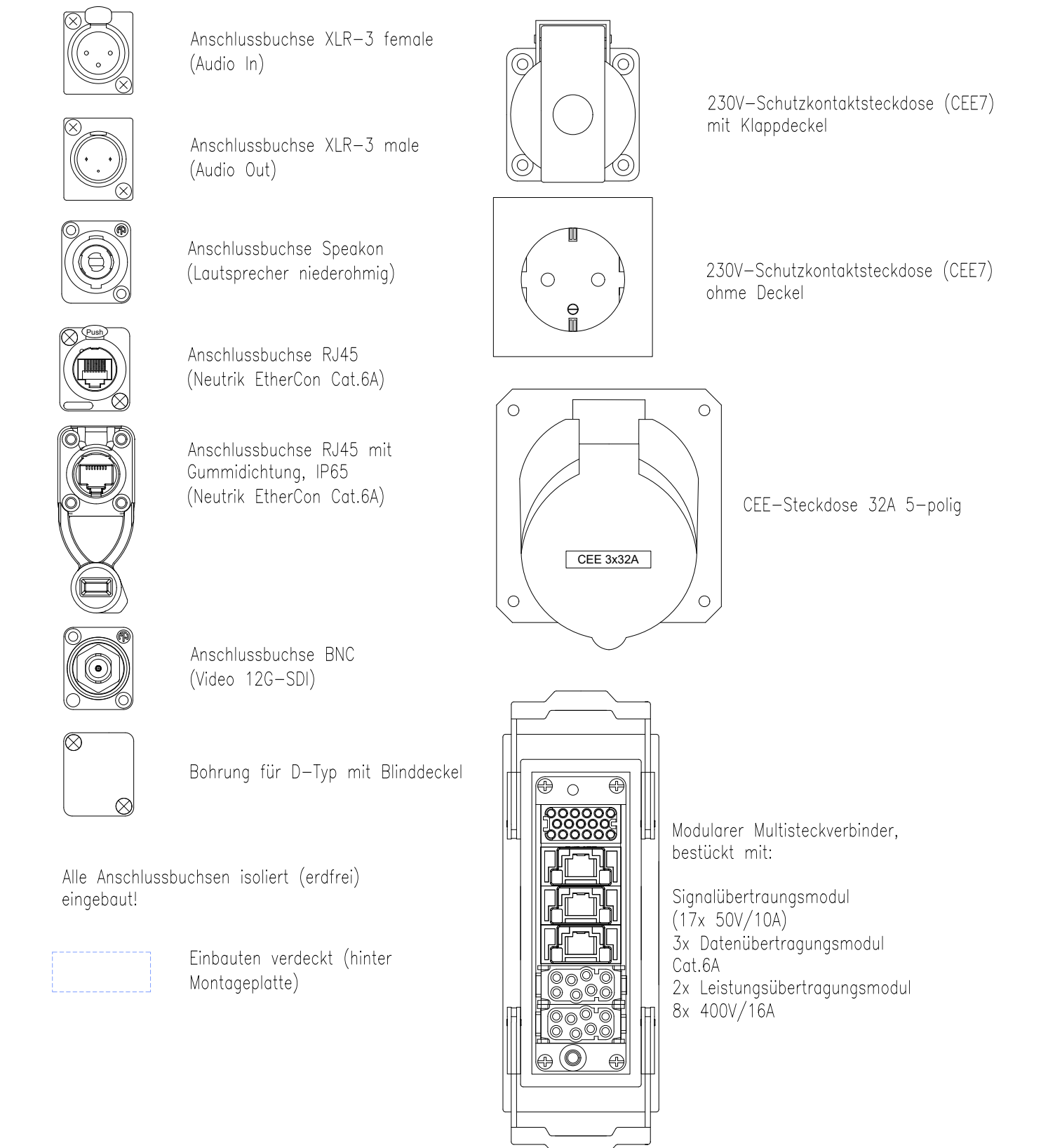
Gehäuse liegt auf Erdpotential Audio/Video und getrennt vom Erdpotential Haus.



Versatz Nr.	Bezeichnung	Farbe	Kabelnführung	Verschraubung	Wärmeleit
AV 13	Regie	RAL 9005	unten	Rückseite, Massivwand	0/1

Gehäuse liegt auf Erdpotential Audio/Video und getrennt vom Erdpotential Haus.

Legende Anschlussbuchsen in Versätzen und Steckfeldern



Alle Anschlussbuchsen isoliert (erdfrei) eingebaut!
Einbauten verdeckt (hinter Montageplatte)

Abkürzungen:
AV = Audio-/Videotechnik
AK = Anschlusskasten (Audio/Video)
VK = Versatzkasten (Anschlusskasten Bühnenbeleuchtung)
n.V. = nach Vorgabe

Zeichnung enthält mehrfarbige Darstellungen. Einfarbige Vervielfältigung führt zu Informationsverlust!
Vervielfältigungen, auch auszugsweise, und Weitergabe dieser Zeichnung an Dritte ohne unsere Genehmigung des Verfassers sind unzulässig.

INDEX	DATUM	ÄNDERUNGEN	BEARBEITET				
BALWIRHABEN KURHAUS BERNBURG Umbau / Sanierung und Erweiterung Solbadstraße 2 / 06406 Bernburg (Saale)							
LAGEPLAN							
BALHERR	Stadt Bernburg (Saale) Schlossgartenstraße 16 / 06406 Bernburg (Saale)		FREIGABE				
Fachplaner			FREIGABE				
PLANNHALT Audio-/ Videotechnik Ansichten Versatzkästen, Teil 2			Maßstab				
			Stand: 21.02.25 1 : 2				
PLANNUMMER	Blattanzahl	Leistungsbuchse	Schließung	Plattinhalt	Ebene	Zeichnungs-Nr.	Index
	00	5	AV	AN	-	02	
DATENNAME		00-5-AV-AN-02-250221					
PROJEKTNUMMER	2411	BEARBEITET	DATUM		21.02.2025		