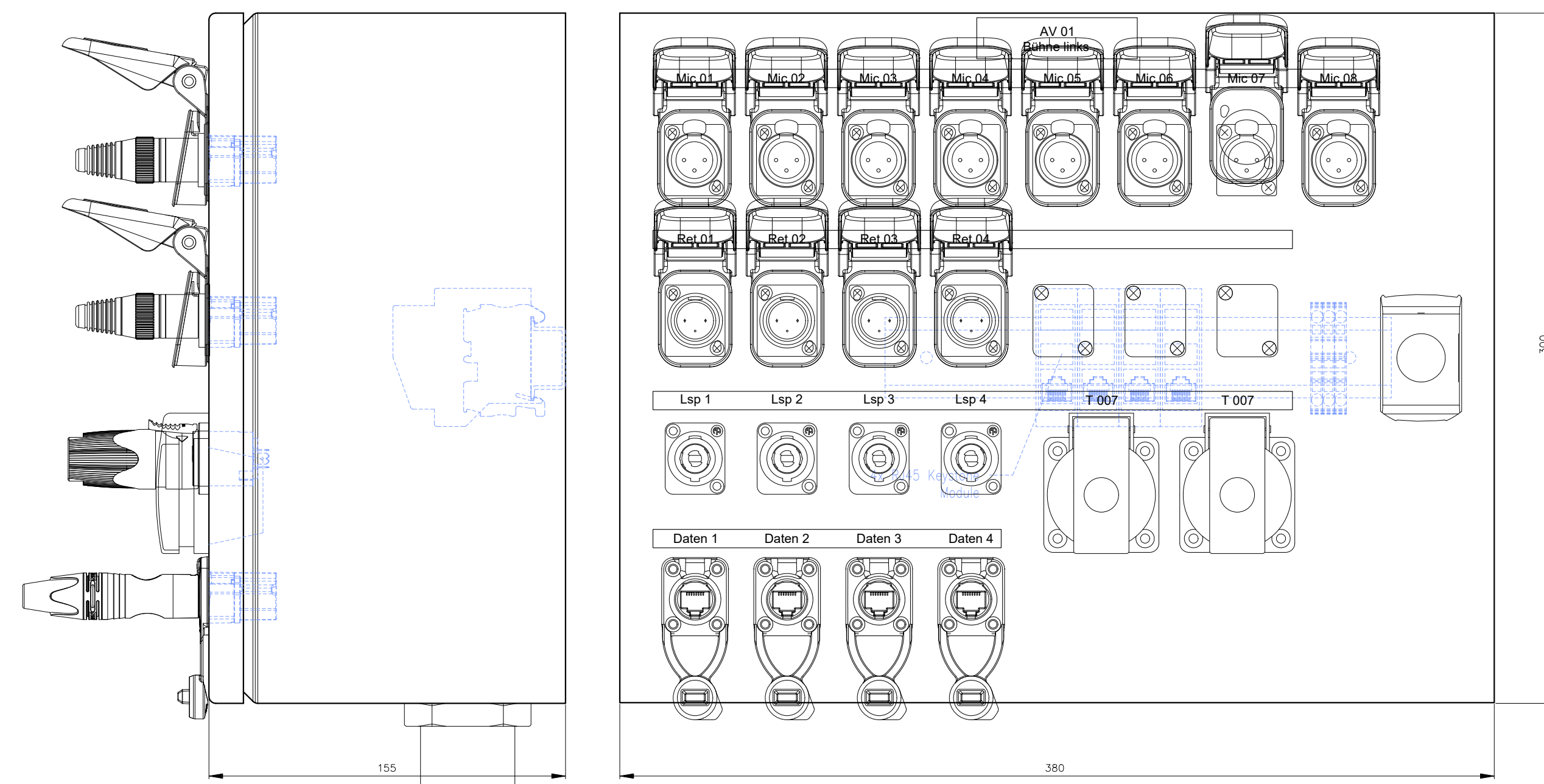


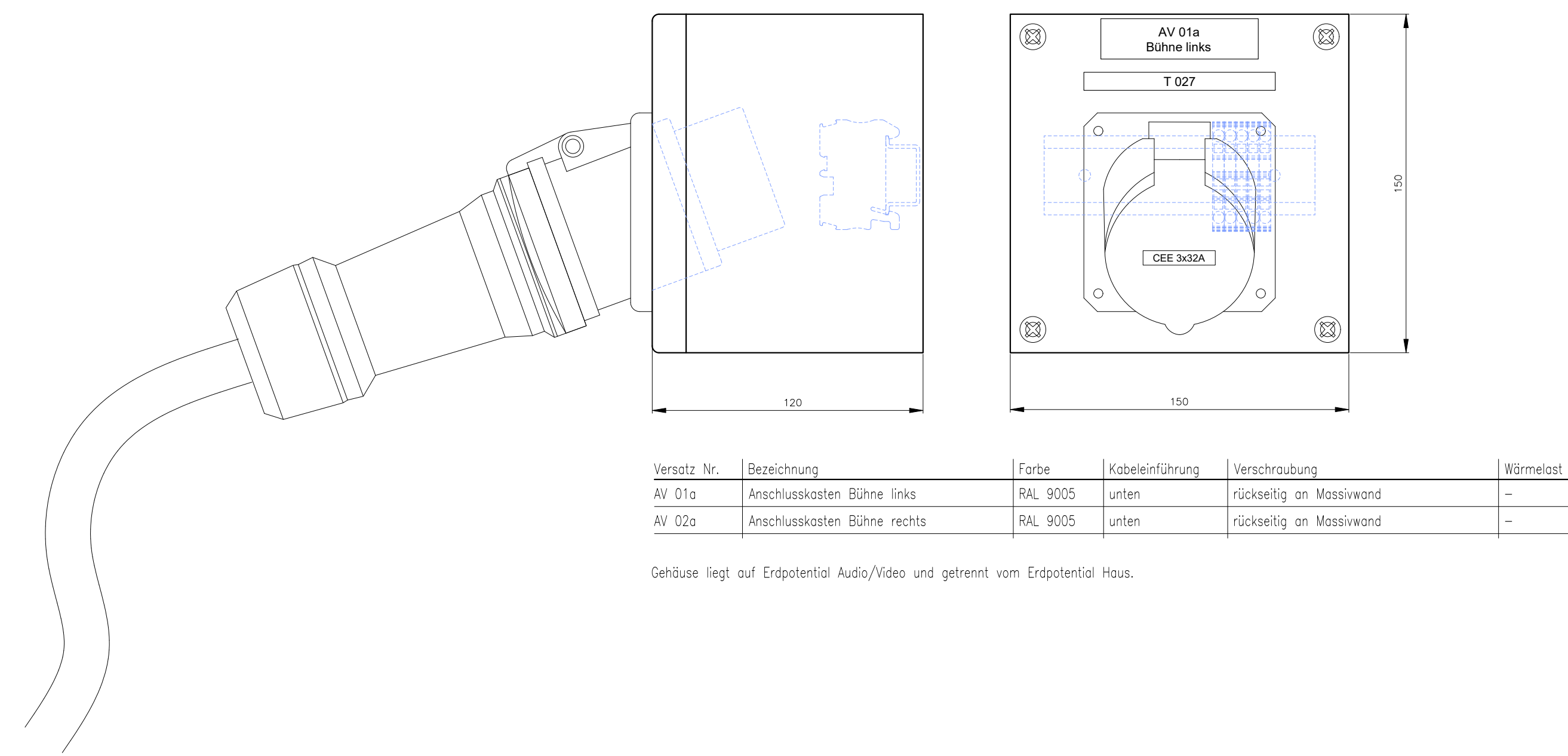
AV 01, AV 02
Wandersatz
auf Putz, mit Tür, ca. 300 x 380 x 155mm



Versatz Nr.	Bezeichnung	Farbe	Kabelnführung	Verschraubung	Wärmeleit
AV 01	Anschlusskasten Bühne links	RAL 9005	unten	rückseitig an Massivwand	-
AV 02	Anschlusskasten Bühne rechts	RAL 9005	unten	rückseitig an Massivwand	-

Gehäuse liegt auf Erdpotential Audio/Video und getrennt vom Erdpotential Haus.

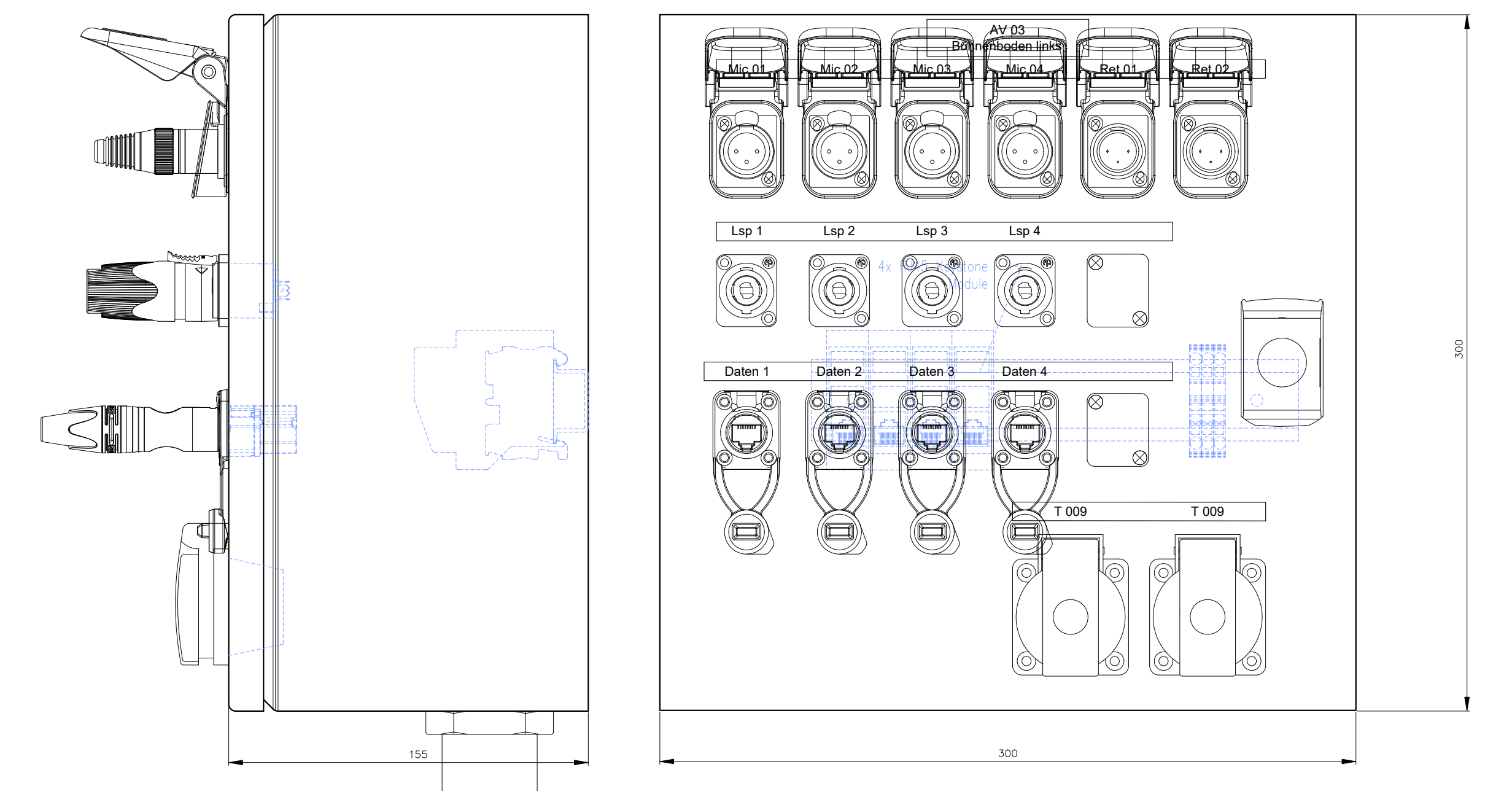
AV 01a, AV 02a
Wandersatz
auf Putz, mit Deckel, ca. 150 x 150 x 120mm



Versatz Nr.	Bezeichnung	Farbe	Kabelnführung	Verschraubung	Wärmeleit
AV 01a	Anschlusskasten Bühne links	RAL 9005	unten	rückseitig an Massivwand	-
AV 02a	Anschlusskasten Bühne rechts	RAL 9005	unten	rückseitig an Massivwand	-

Gehäuse liegt auf Erdpotential Audio/Video und getrennt vom Erdpotential Haus.

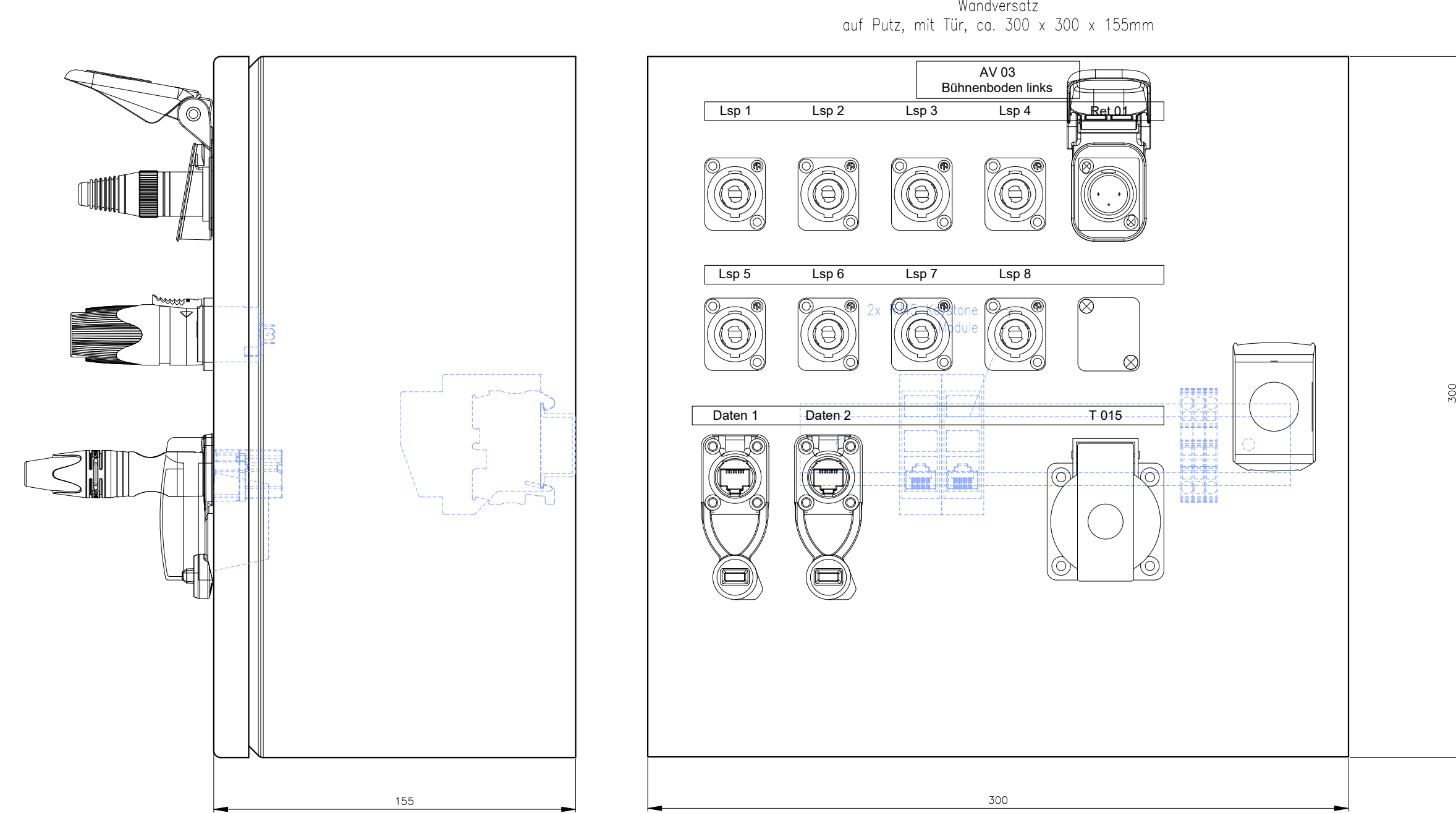
AV 03 - 05, AV 14
Wandersatz
auf Putz, mit Tür, ca. 300 x 300 x 155mm



Versatz Nr.	Bezeichnung	Farbe	Kabelnführung	Verschraubung	Wärmeleit
AV 03	Anschlusskasten Bühnenboden links	RAL 9005	unten	schräg, unterhalb Bühnenboden, Hilfskonstruktion	DN
AV 04	Anschlusskasten Bühnenboden Mitte	RAL 9005	unten	schräg, unterhalb Bühnenboden, Hilfskonstruktion	DN
AV 05	Anschlusskasten Bühnenboden rechts	RAL 9005	unten	schräg, unterhalb Bühnenboden, Hilfskonstruktion	DN

Gehäuse liegt auf Erdpotential Audio/Video und getrennt vom Erdpotential Haus.

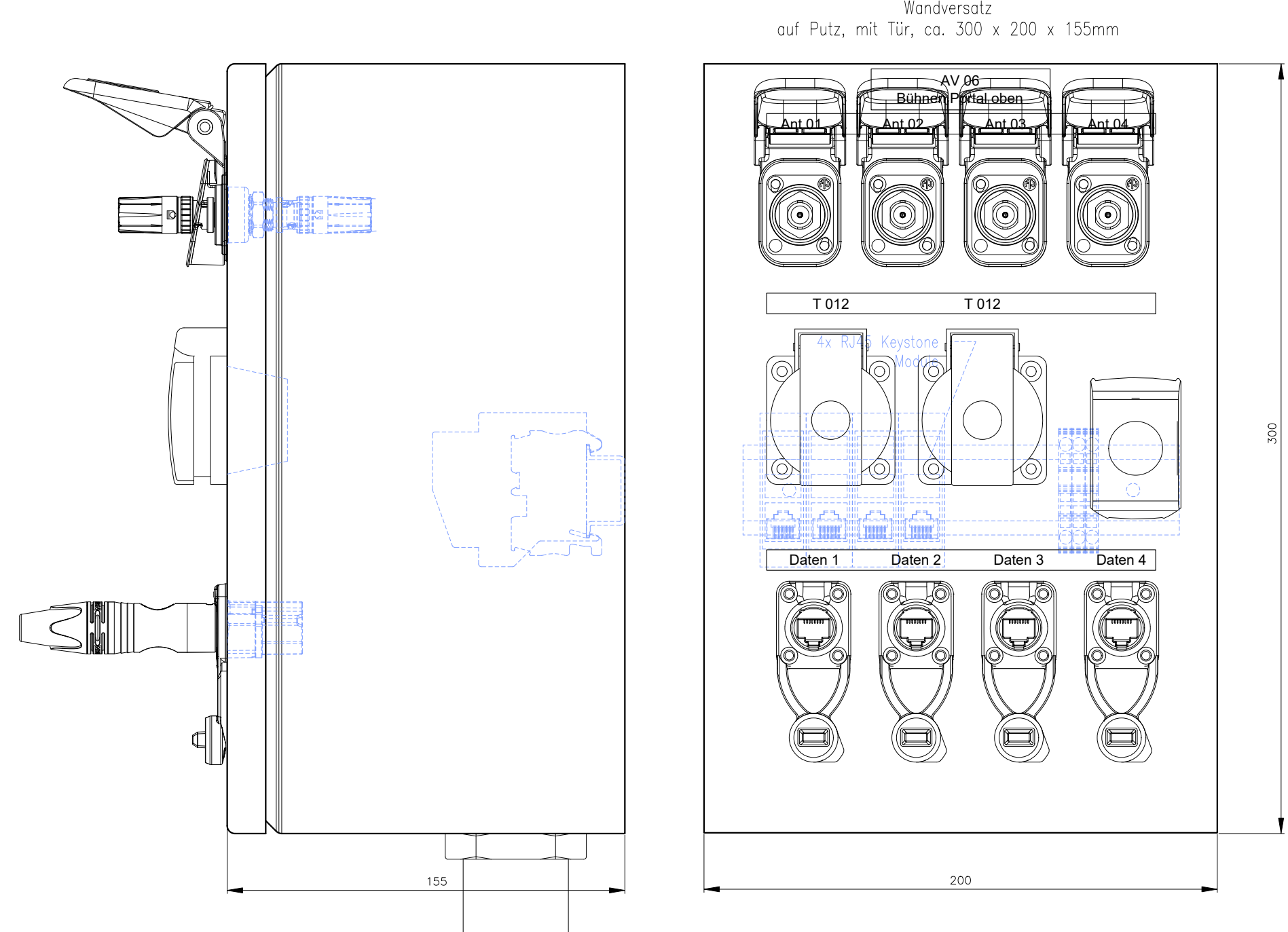
AV 07, AV 09
Wandersatz
auf Putz, mit Tür, ca. 300 x 300 x 155mm



Versatz Nr.	Bezeichnung	Farbe	Kabelnführung	Verschraubung	Wärmeleit
AV 07	Anschlusskasten Lautsprecher links	RAL n.V.	hinten	Rückseite, Massivwand	DN
AV 09	Anschlusskasten Lautsprecher rechts	RAL n.V.	hinten	Rückseite, Massivwand	DN

Gehäuse liegt auf Erdpotential Audio/Video und getrennt vom Erdpotential Haus.

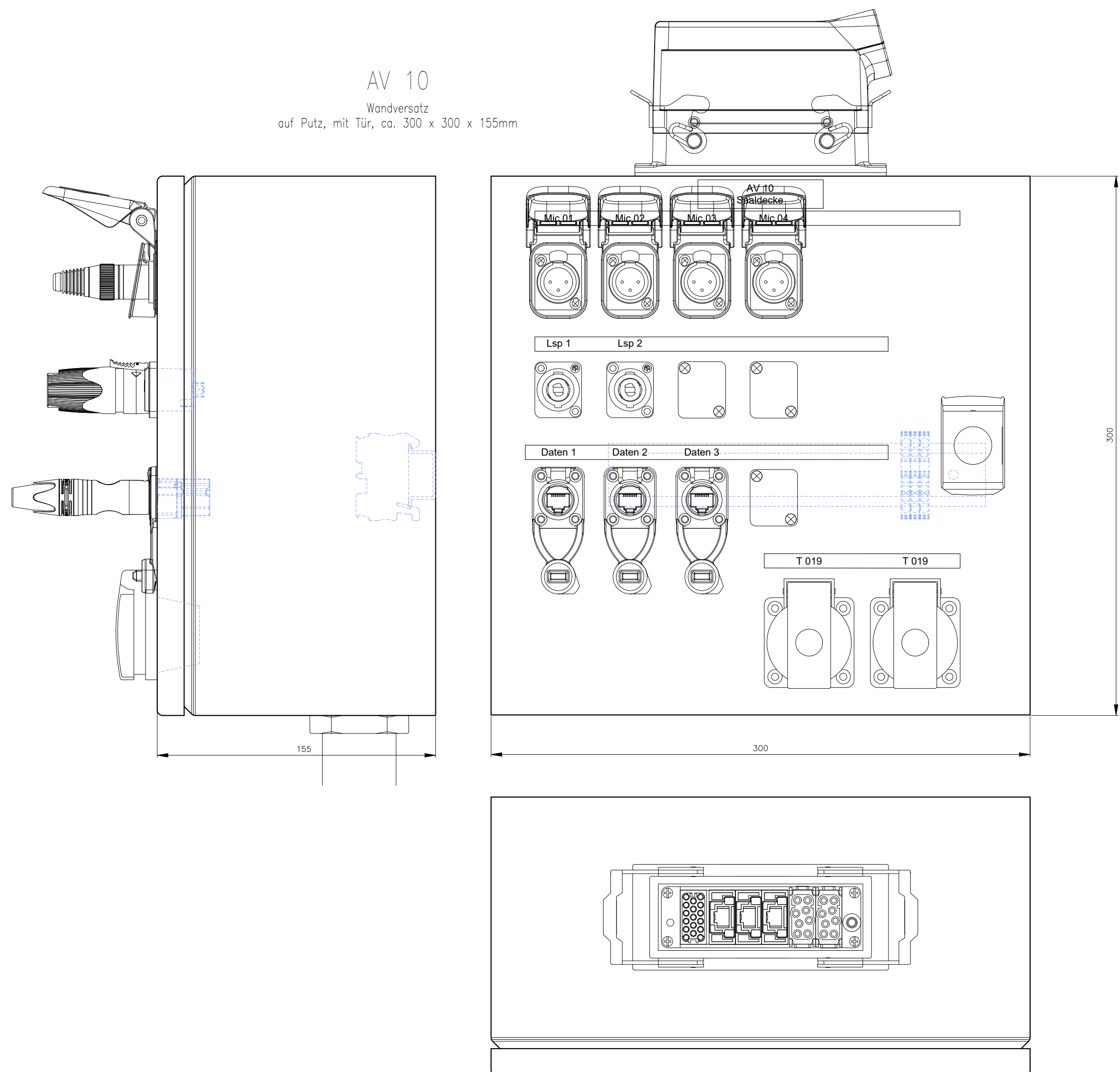
AV 06
Wandersatz
auf Putz, mit Tür, ca. 300 x 200 x 155mm



Versatz Nr.	Bezeichnung	Farbe	Kabelnführung	Verschraubung	Wärmeleit
AV 06	Bühne Portal oben	RAL 9005	unten	rückseitig, Stahlkonstruktion	DN

Gehäuse liegt auf Erdpotential Audio/Video und getrennt vom Erdpotential Haus.

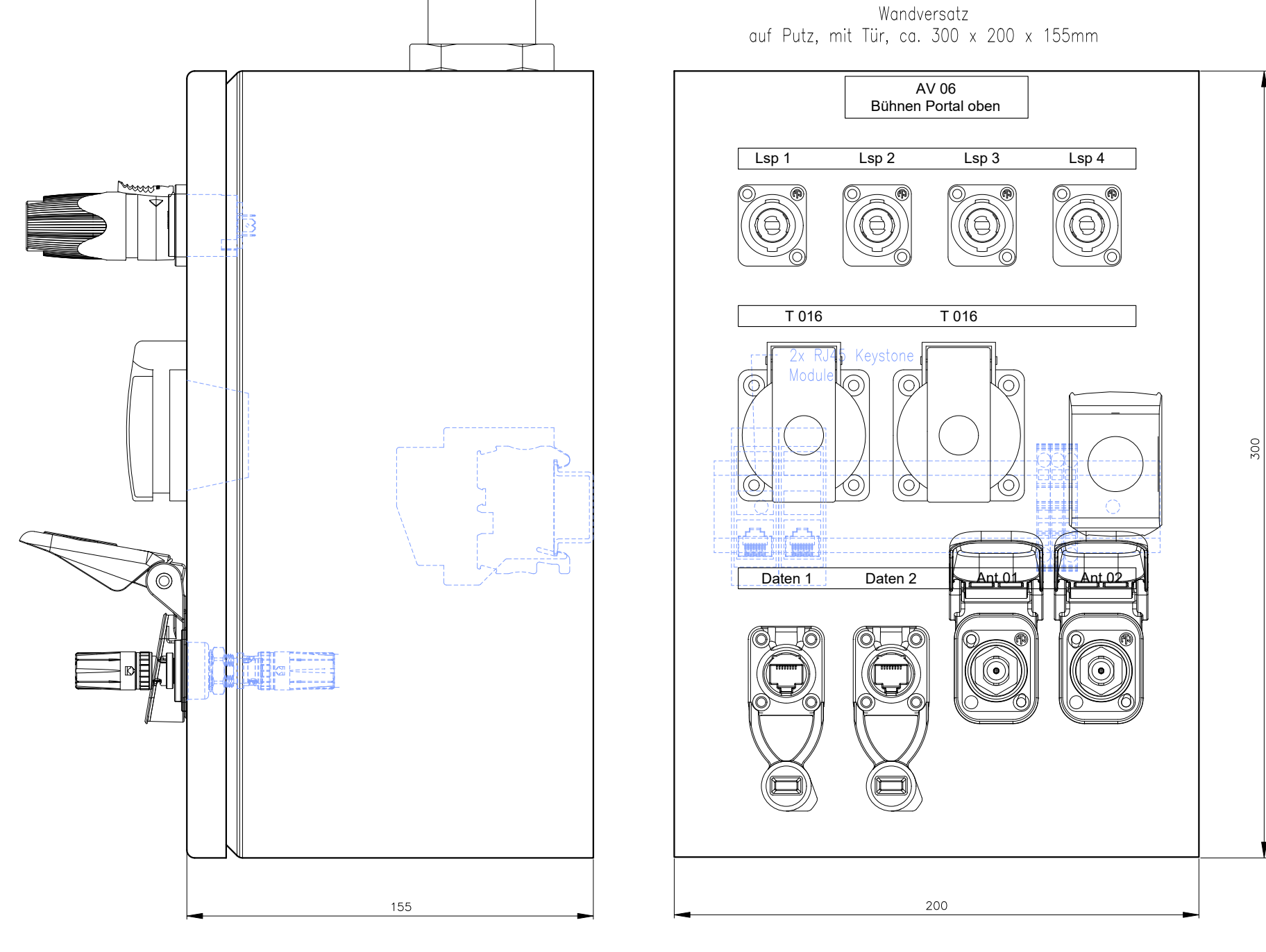
AV 10
Wandersatz
auf Putz, mit Tür, ca. 300 x 300 x 155mm



Versatz Nr.	Bezeichnung	Farbe	Kabelnführung	Verschraubung	Wärmeleit
AV 10	Anschlusskasten Spaltecke	RAL 9005	oben über Multi-Steckverbinder	Rückseite, an Traverse	DN

Gehäuse liegt auf Erdpotential Audio/Video und getrennt vom Erdpotential Haus.

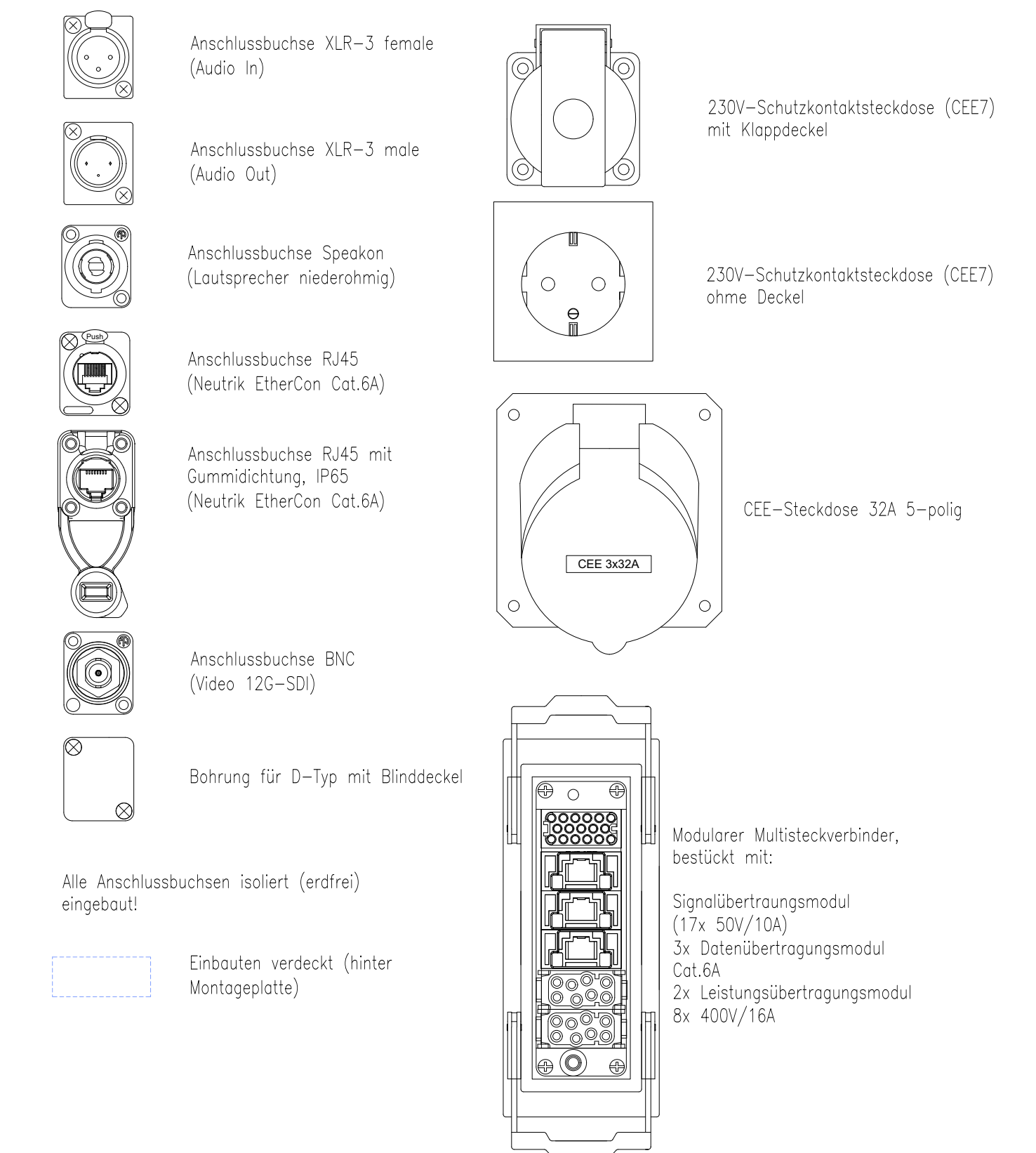
AV 08
Wandersatz
auf Putz, mit Tür, ca. 300 x 200 x 155mm



Versatz Nr.	Bezeichnung	Farbe	Kabelnführung	Verschraubung	Wärmeleit
AV 08	Lautsprecher Mitte	RAL n.V.	oben	rückseitig, Massivwand	DN

Gehäuse liegt auf Erdpotential Audio/Video und getrennt vom Erdpotential Haus.

Legende Anschlussbuchsen in Versätzen und Steckfeldern



Abkürzungen:

- AV = Audio-/Videotechnik
- AK = Anschlusskasten (Audio/Video)
- VK = Versatzkasten (Anschlusskasten Bühnenbeleuchtung)
- n.V. = nach Vorgabe

Zeichnung enthält mehrfarbige Darstellungen. Einfarbige Vervielfältigung führt zu Informationsverlust!
Vervielfältigungen, auch auszugsweise, und Weitergabe dieser Zeichnung an Dritte ohne unsere Genehmigung des Verfassers sind unzulässig.

INDEX	DATUM	ÄNDERUNGEN	BEARBEITET
BALVORHABEN KURHAUS BERNBURG			
Umbau / Sanierung und Erweiterung			
Solbadstraße 2 / 06406 Bernburg (Saale)			
LAGEPLAN			
BALHERR	Stadt Bernburg (Saale)		FREIGABE
Fachplaner	Schlossgartenstraße 16 / 06406 Bernburg (Saale)		DATUM
			FREIGABE
			DATUM
PLANNHALT	Audio-/ Videotechnik		
	Ansichten Versatzkästen, Teil 1		
		Stand: 21.02.25	1 : 2
PLANNUMMER	Blaueinheit	Leistungsphase	Planinhalt
	00	5	AV AN - 01
DATENNAME	00-5-AV-AN-01-250221		
PROJEKTNUMMER	2411	BEARBEITET	DATUM
			21.02.2025