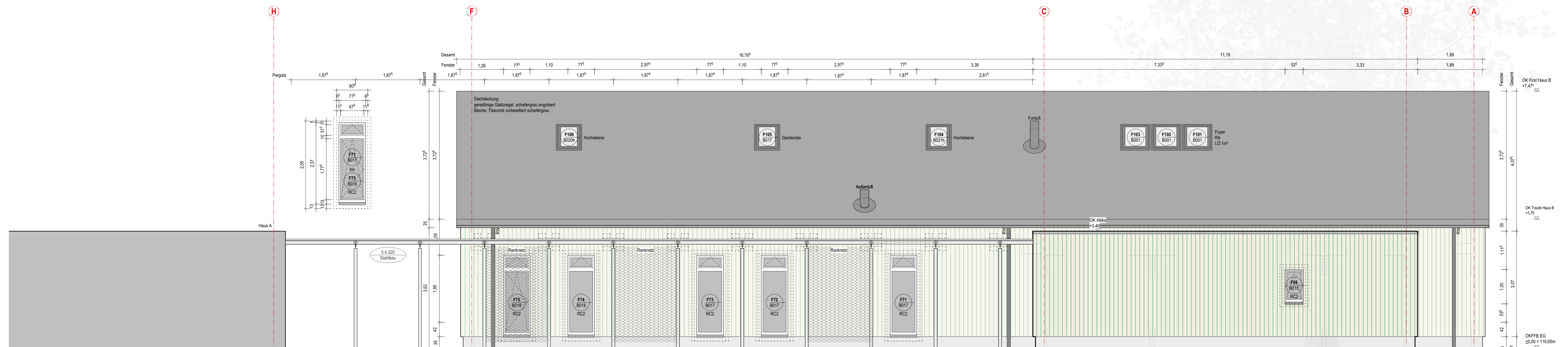


B-S: HAUS B, Ansicht von Süden

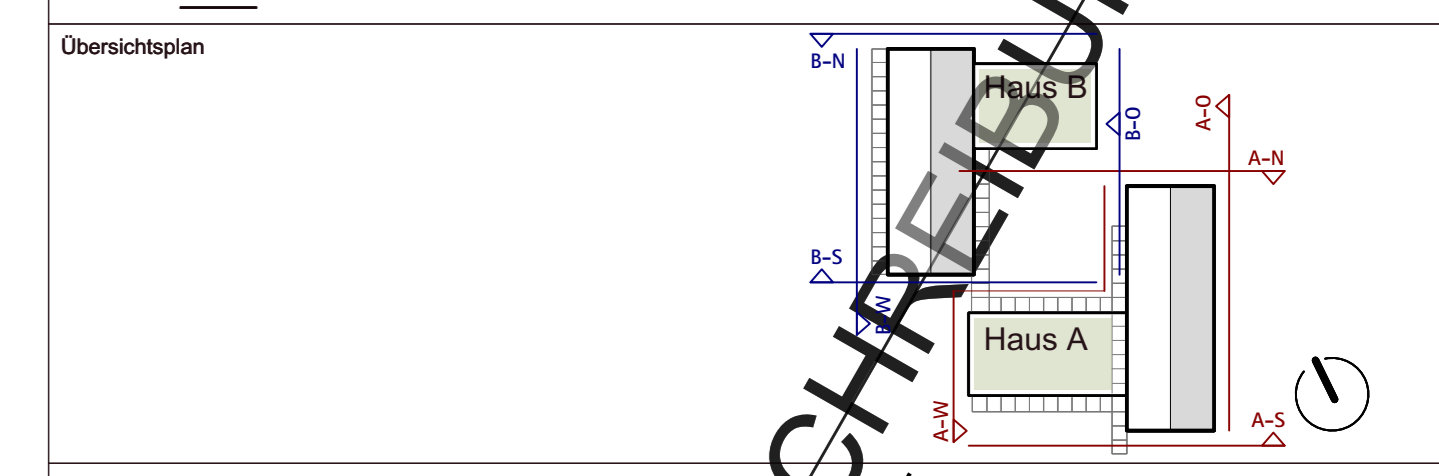


B-O: HAUS B, Ansicht von Osten

Höhenbezug OK FF B 0.00 = 116.65 m (Bezugssystem DHHN2016)

B	Detailierung Stahlbau	13.01.25	MF
A	Detailierung Fenster/Außentüren, Farbe	22.08.24	MF
Index	Änderung	Datum	Gez.

Landeshauptstadt Dresden  
**Dresden.** Amt für Hochbau und Immobilienverwaltung  
 PF 120020 01001 Dresden Tel. 488 38 17 Fax 488 38 17



Projekt HI.5512712 - Kita Dresden-Philitz  
 Lohmener Straße 8, 01326 Dresden-Philitz  
 Ersatzneubau Kita

Standortverwalter Eigenbetrieb Kindertageseinrichtungen Dresden

Planungsphase 5 - Ausführungsplanung

Datum	Mensch		
Inhaltliche Koordinierung erfolgt mit:			
Fachplaner Statik	Fachplaner Haustechnik	Fachplaner ELT	Fachplaner Außenanlagen

Darstellung		DWG-Dateiname	1271_000_5_A_AH1_5.3.06_A.dwg
Ansichten Haus B Süd   Ost		Maßstab	1:50
		Datum	29.02.2024
		Gez.	Projektl.-Nr. HI.5512712
		Bl.-Größe	Bl.-Nr. A 5.3.04_b

NUR ZUR AUSWEISUNG