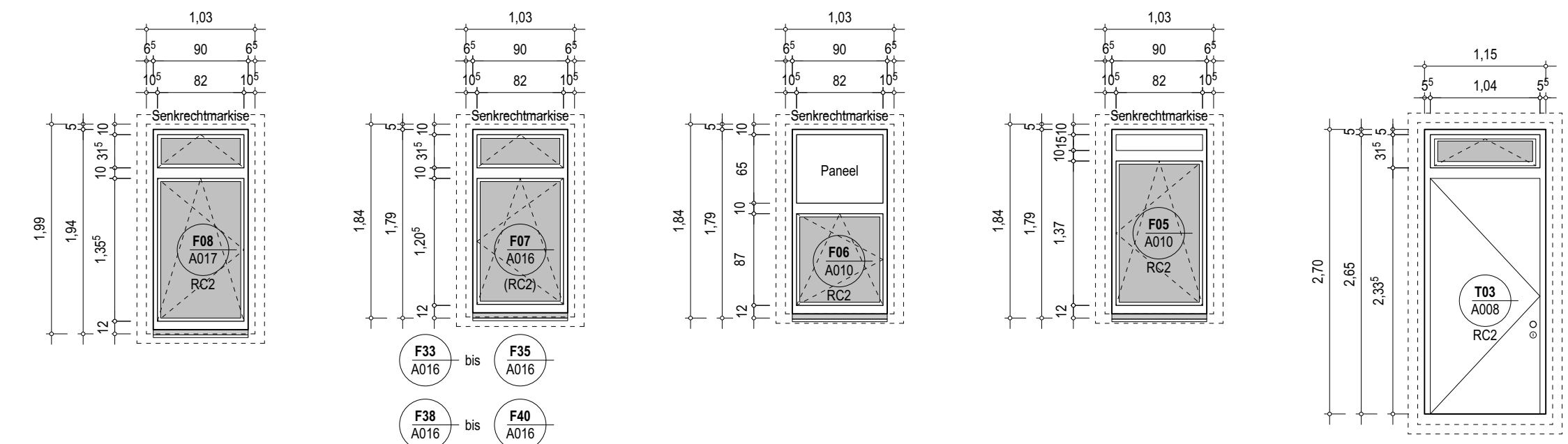


A-S: HAUS A: Ansicht von Süden



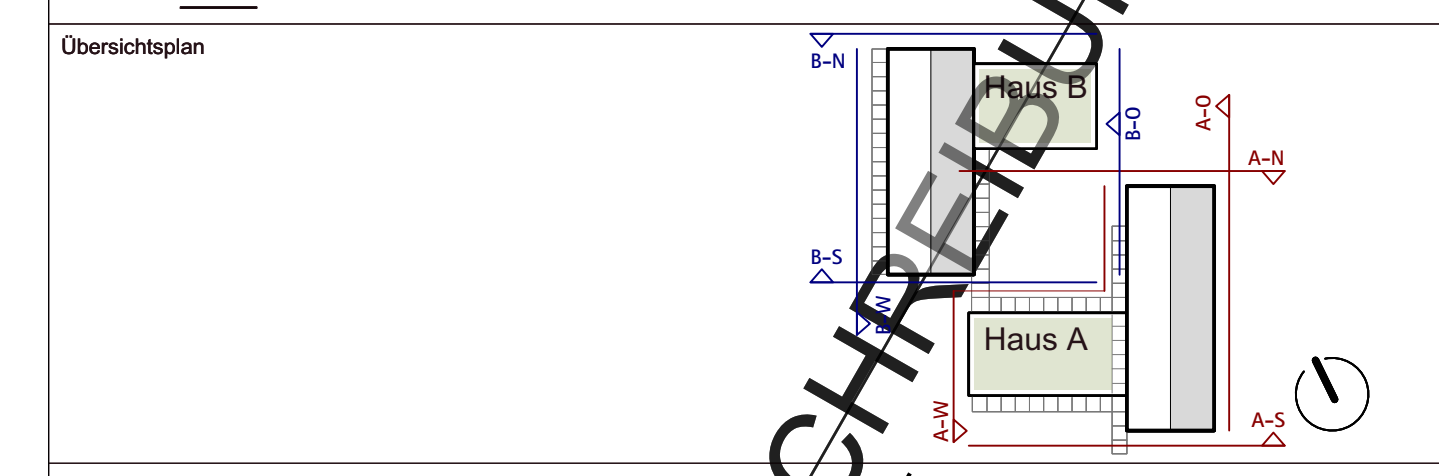
A-O: Haus A, Ansicht von Osten

Höhenbezug OK FFB 0.00 = 116.65 m (Bezugssystem DHHN2016)

B	Detailierung Stahlbau, OKFFB Laubengang	13.01.25	MF
A	Detailierung Fenster/Außentüren	22.08.24	MF
Index	Änderung	Datum	Gez.

Zeichnungscode

Landeshauptstadt Dresden  
**Dresden.** Amt für Hochbau und Immobilienverwaltung  
 PF 120020 01001 Dresden Tel. 488 38 17 Fax 488 38 17



Projekt HI.5512712 - Kita Dresden  
 Lohmener Straße 8, 01326 Dresden - Pflanz  
 Ersatzneubau Kita

Standortverwalter Eigenbetrieb Kindertageseinrichtungen Dresden

Planungsphase 5 - Ausführungsplanung

Datum	M 24.01.2025		
Inhaltliche Koordinierung	erfolgt mit:		
Fachplaner Statik	Fachplaner Haustechnik	Fachplaner ELT	Fachplaner Außenanlagen

Darstellung Ansichten Haus A Süd | Ost

DWG-Dateiname	1271_000_5_A_AH1_5.3.06_A.dwg
Maßstab	1:50
Datum	29.02.2024
Gez.	Projektl.-Nr. HI.5512712
Bl.-Größe	Bl.-Nr. A 5.3.02_b

NUR ZUR AUSCHREIBUNG