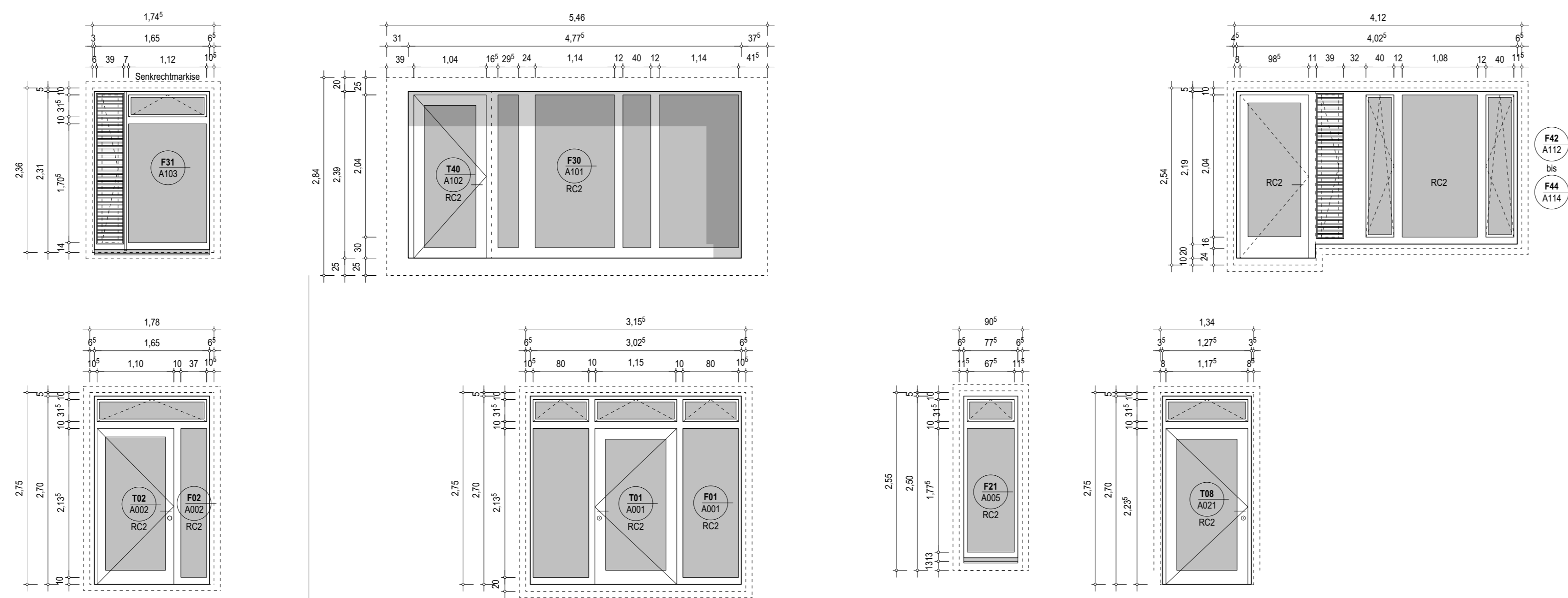


A-N: HAUS A, Ansicht von Norden

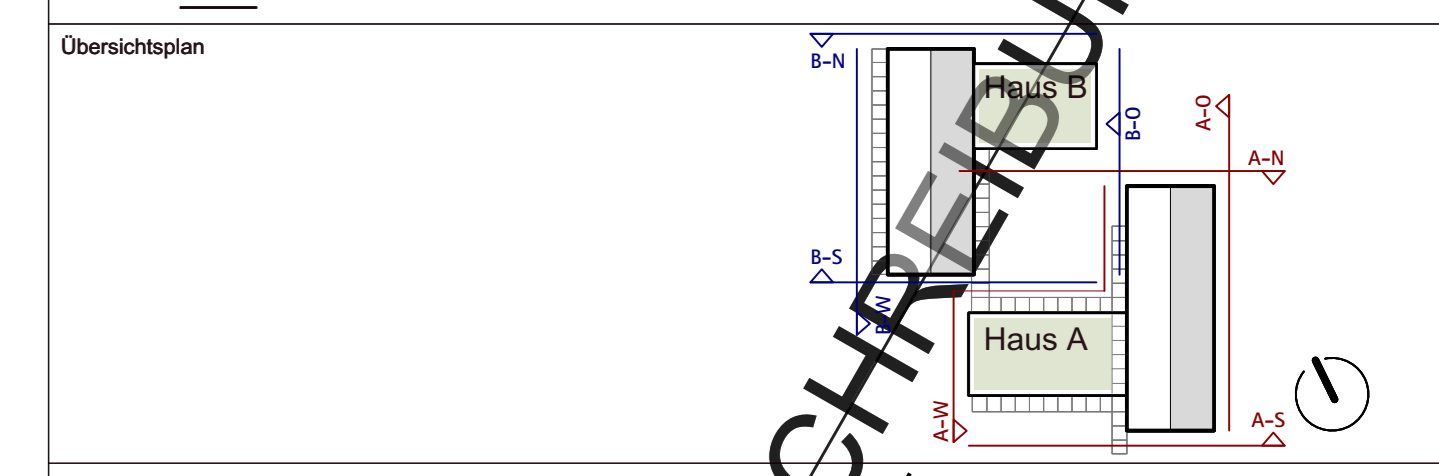


A-W: HAUS A, Ansicht von Westen

Höhenbezug OK FFB 0.00 = 116.65 m (Bezugssystem DHHN2016)

B	Detailierung Stahlbau, OKFB Laubengang	13.01.25	MF
A	Detailierung Fenster/Außentüren	22.08.24	MF
Index	Änderung	Datum	Gez.

Landeshauptstadt Dresden  
**Dresden.** Amt für Hochbau und Immobilienverwaltung  
 PF 120020 01001 Dresden Tel. 488 38 17 Fax 488 38 17



Projekt HI.5512712 - Kita Dresden  
 Lohmener Straße 8, 01326 Dresden - Pflanz  
 Ersatzneubau Kita

Standortverwalter Eigenbetrieb Kindertageseinrichtungen Dresden

Planungsphase 5 - Ausführungsplanung

Architekten

Datum  
 Inhaltliche Koordinierung erfolgt mit:  
 Fachplaner Statik Fachplaner Haustechnik Fachplaner ELT Fachplaner Außenanlagen

Darstellung	Ansichten Haus A Nord   West	DWG-Dateiname	1271_000_5_A_ANH_5.3.00_A.dwg
		Maßstab	1:50
		Gez.	MF
		Bl.-Größe	A 5.3.01_b

NUR ZUR AUSWEISUNG