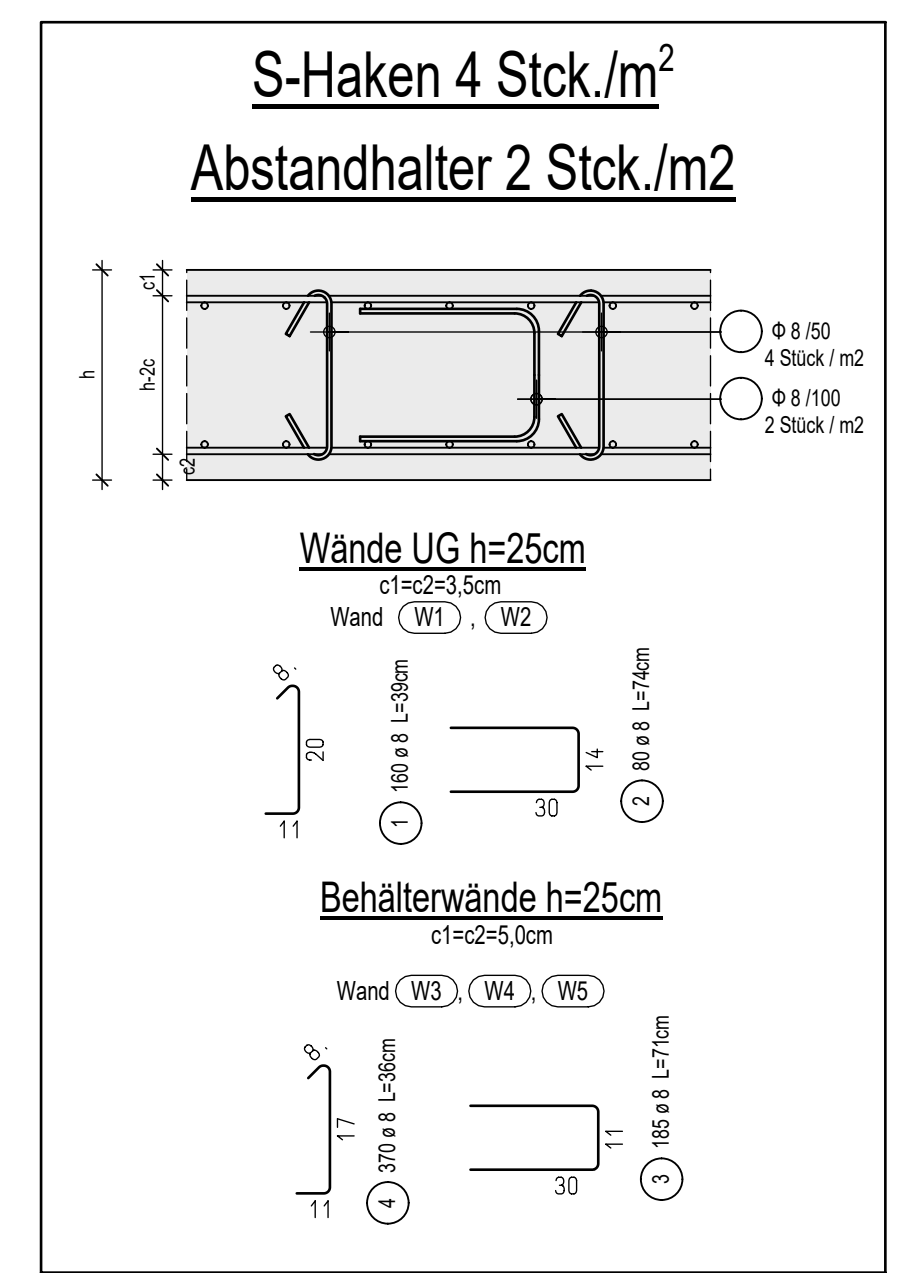
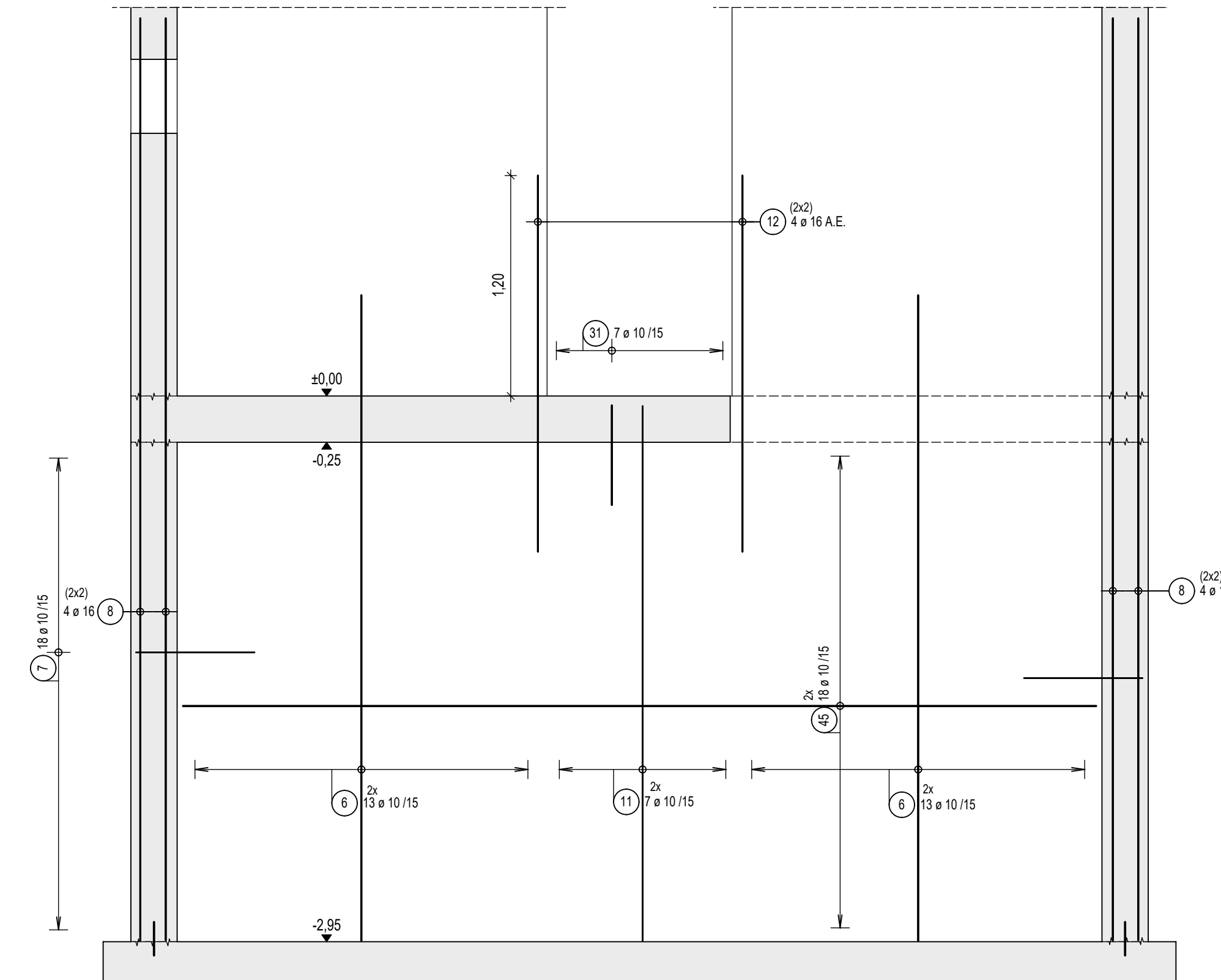
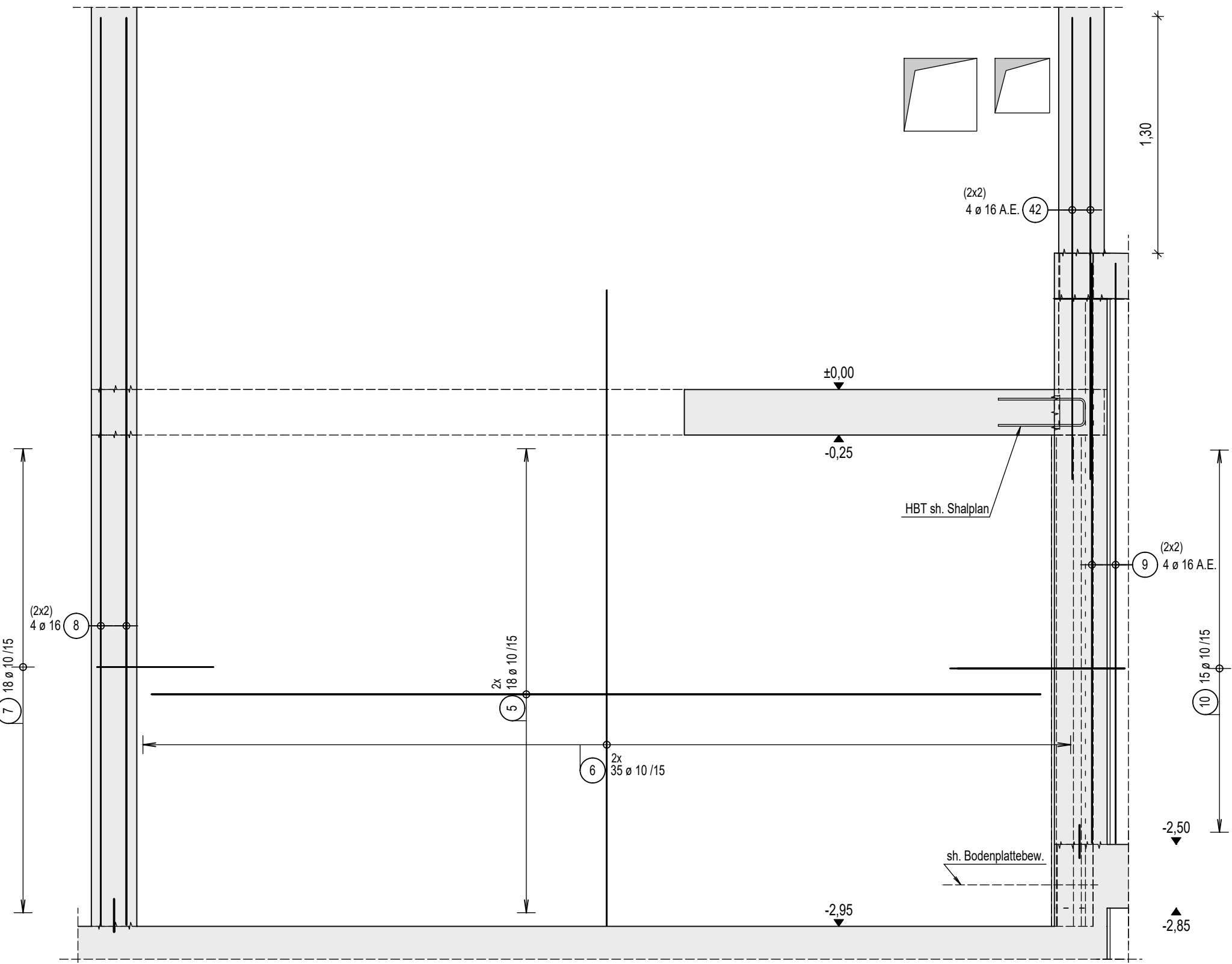
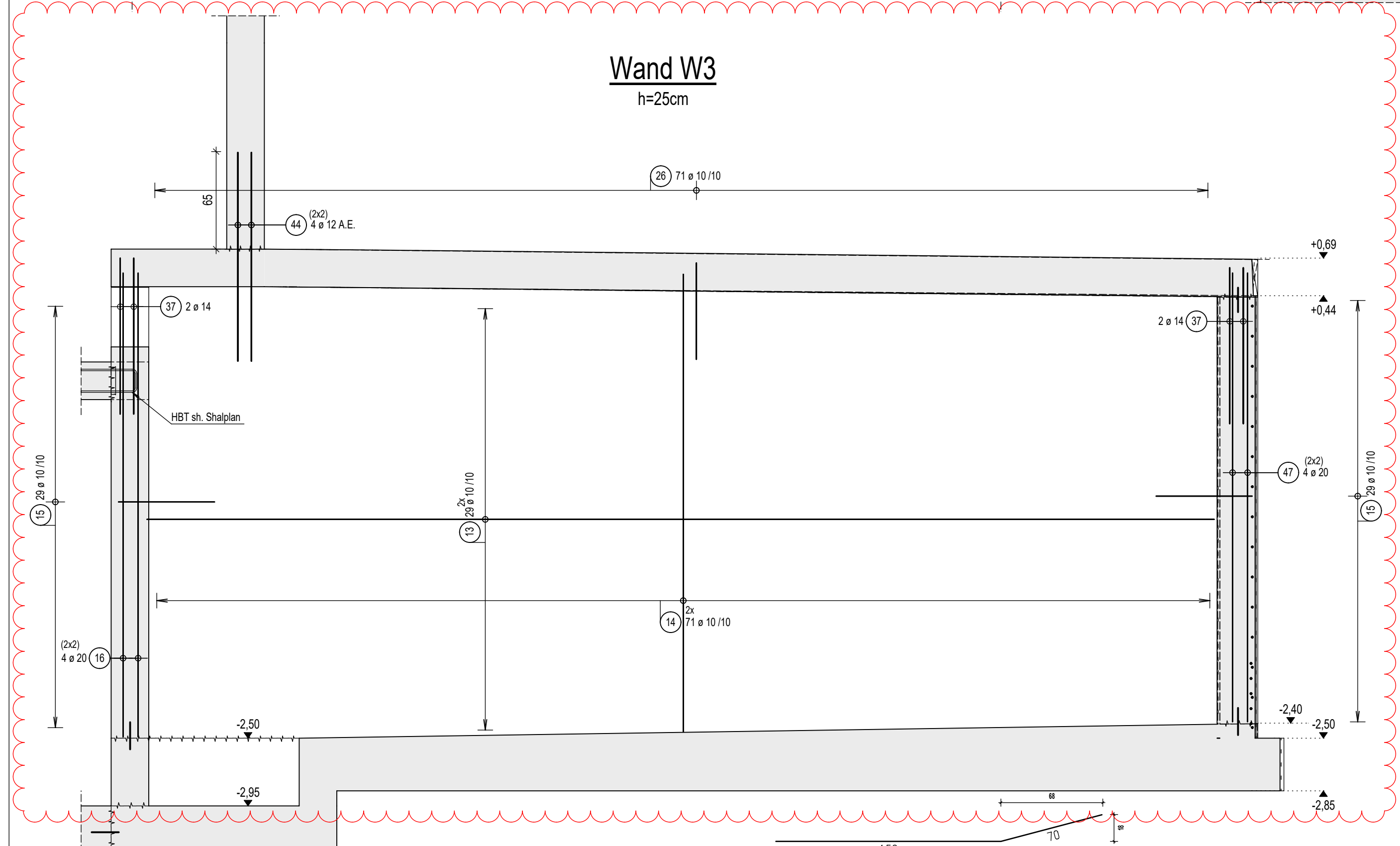


Wand W1
h=25cm
2 x voh.

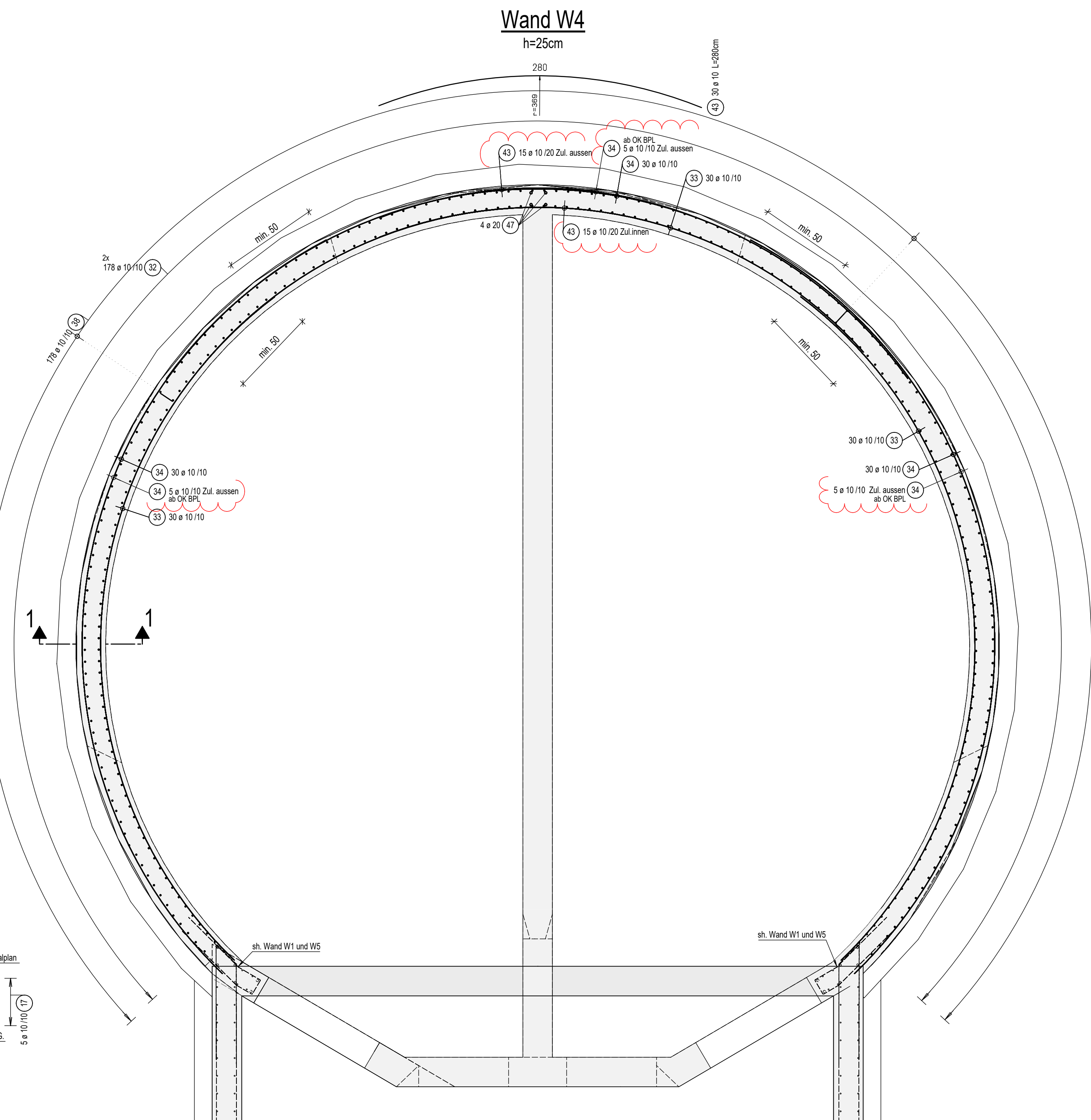
Wand W2
h=25cm



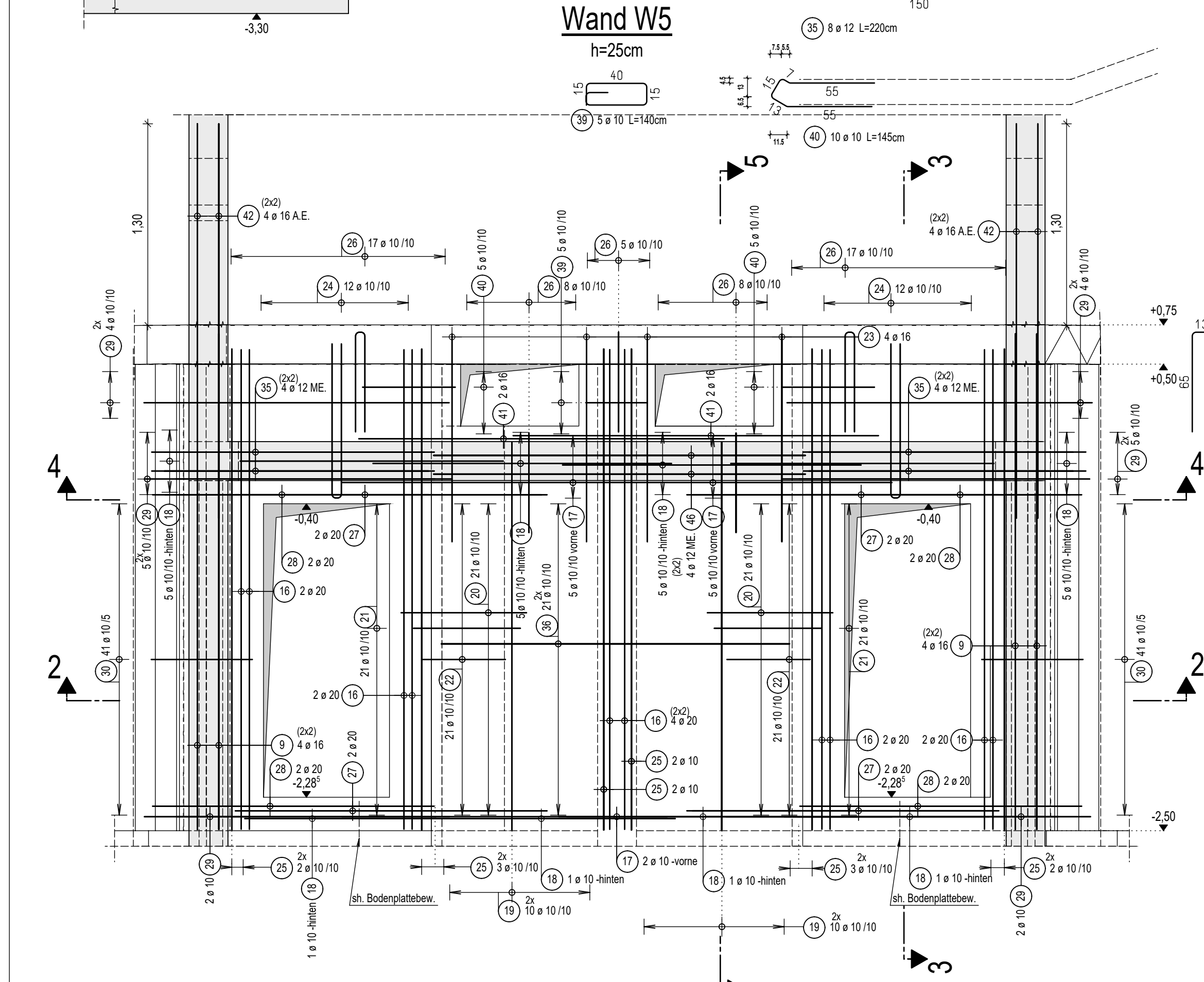
Wand W3
h=25cm



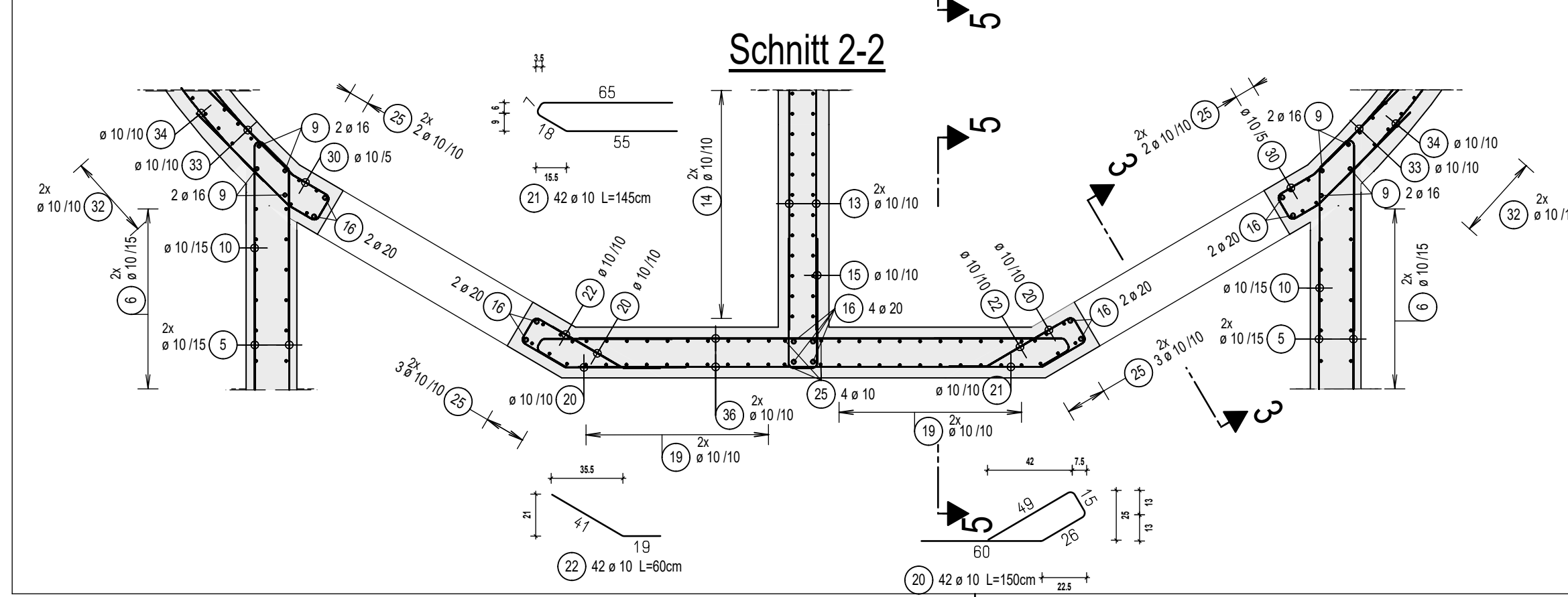
Wand W4
h=25cm



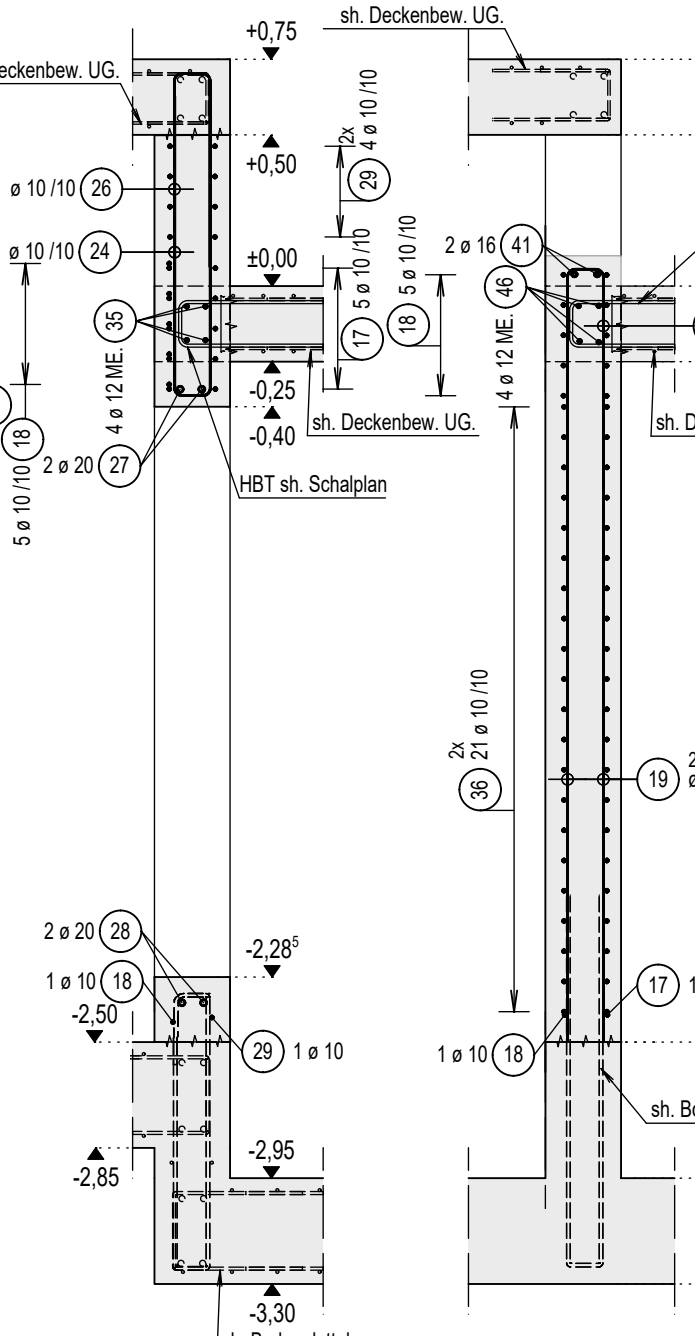
Wand W5
h=25cm



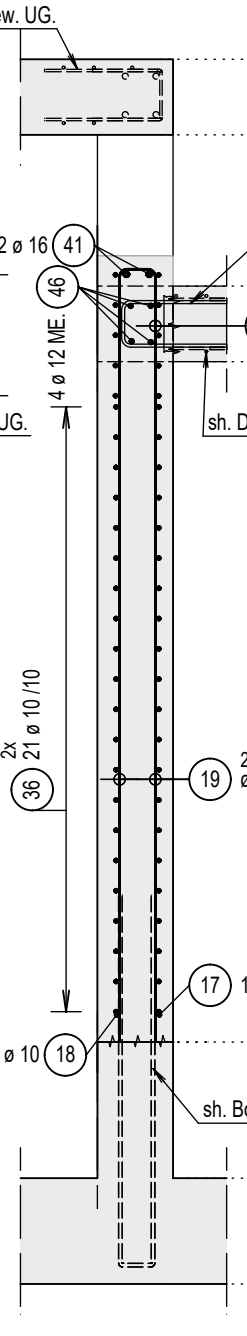
Schnitt 2-2



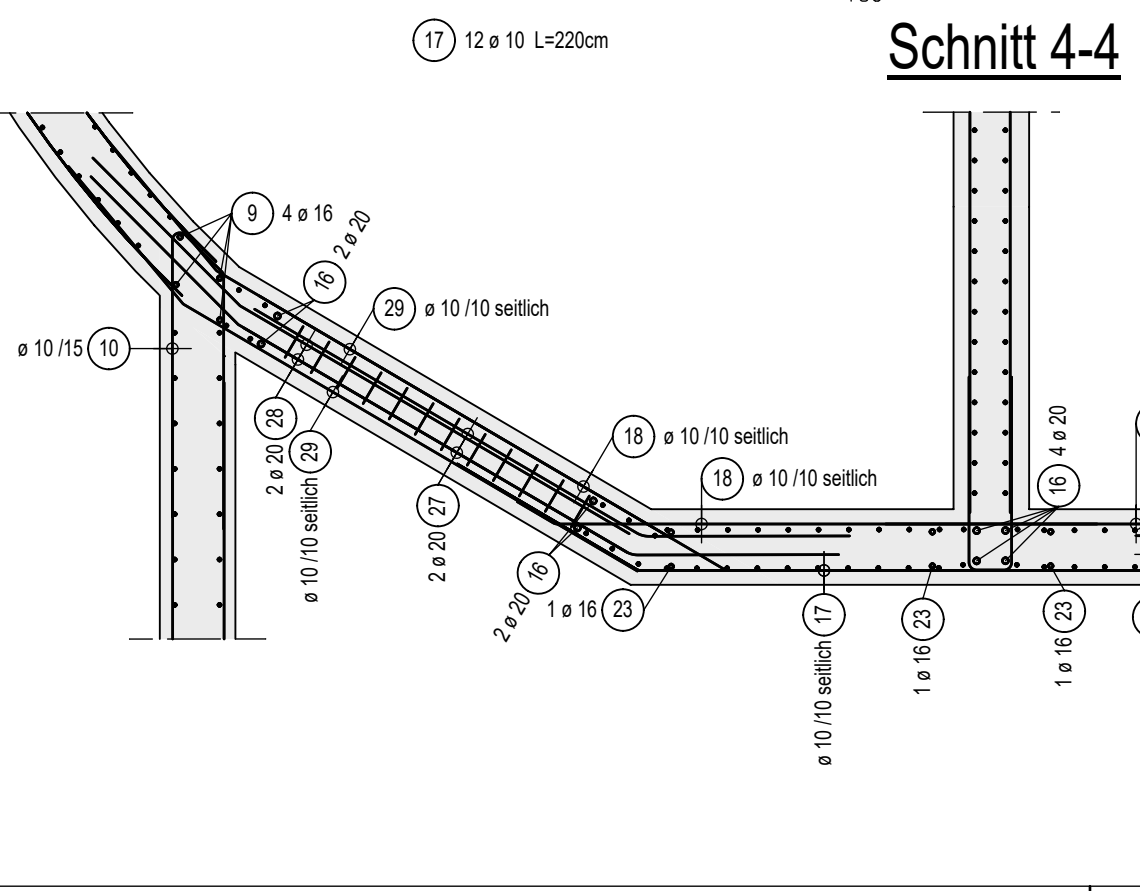
Schnitt 3-3



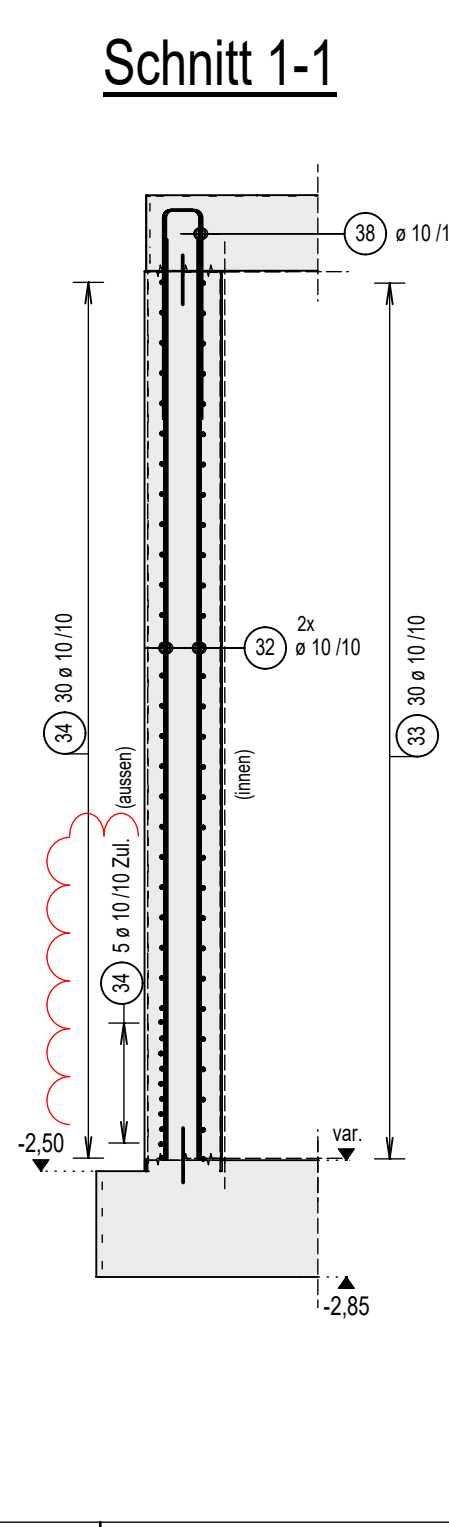
Schnitt 5-5



Schnitt 4-4

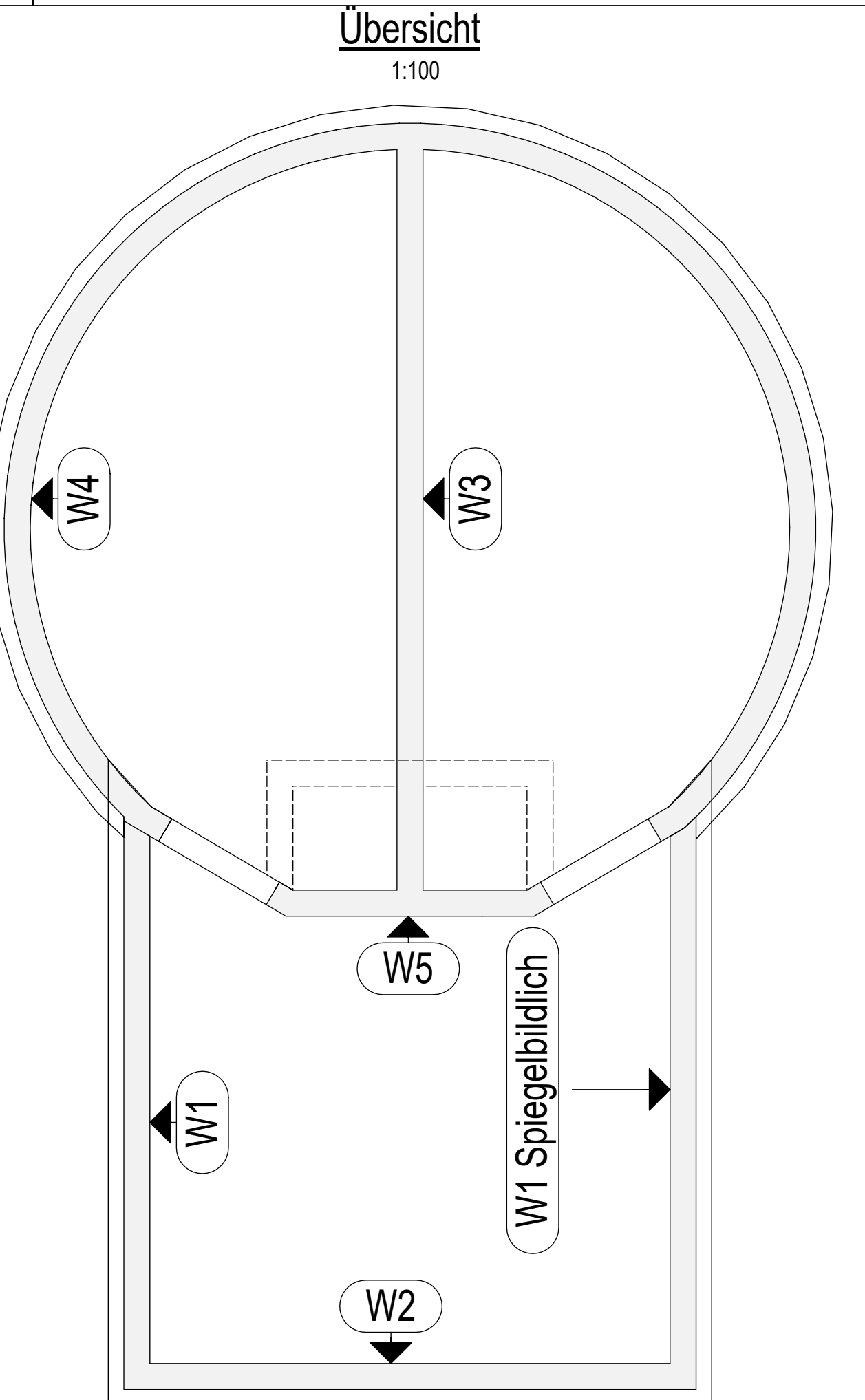


Schnitt 1-1



Stabliste - Biegeformen

Pos.	Stk.	#	Einzel Länge [m]	Benannte Bauteile (Stabstabschnitt)	Gesamt Länge [m]	Masse [kg]
1	160	8	0.39	1-1	62.40	24.65
2	80	8	0.74	2-2	59.20	23.38
3	185	8	0.71	3-3	131.35	51.88
4	370	8	0.36	4-4	133.20	52.61
5	72	10	4.90	5-5	352.80	217.68
6	192	10	3.50	6-6	672.00	414.62
7	72	10	1.48	7-7	106.56	65.75
8	8	16	5.00	8-8	40.00	63.20
9	8	16	3.20	9-9	25.60	40.45
10	30	10	2.01	10-10	60.30	37.21
11	14	10	2.90	11-11	40.60	25.05
12	4	16	2.05	12-12	8.20	12.96
13	58	10	7.10	13-13	411.80	254.08
14	142	10	3.05	14-14	433.10	267.22
15	58	10	1.45	15-15	84.10	51.89
16	12	20	3.10	16-16	37.20	91.88
17	12	20	2.20	17-17	26.40	16.29
18	24	10	1.95	18-18	46.80	28.88
19	40	10	2.50	19-19	100.00	61.70
20	42	10	1.50	20-20	63.00	38.87
21	42	10	1.45	21-21	60.90	37.58
22	42	10	0.60	22-22	25.20	15.55
23	4	16	2.83	23-23	11.32	17.89
24	24	10	2.13	24-24	51.12	31.54
25	24	10	3.10	25-25	74.40	45.90
26	126	10	1.43	26-26	180.18	111.17
27	8	20	2.20	27-27	17.60	43.47
28	8	20	2.20	28-28	17.60	43.47
29	40	10	2.35	29-29	94.00	58.00
30	82	10	1.78	30-30	145.96	90.08
31	7	10	1.26	31-31	8.82	5.44
32	356	10	3.05	32-32	1085.80	669.94
33	90	10	6.38	33-33	575.10	354.84
34	105	10	7.31	34-34	767.55	473.58
35	8	12	2.20	35-35	17.60	15.63
36	42	10	2.25	36-36	94.50	58.31
37	4	14	2.21	37-37	8.84	10.70
38	178	10	1.53	38-38	272.34	168.03
39	5	10	1.40	39-39	7.00	4.32
40	10	10	1.45	40-40	14.50	8.95
41	4	16	2.45	41-41	9.80	15.48
42	8	16	2.55	42-42	20.40	32.23
43	30	10	2.80	43-43	84.00	51.83
44	4	12	1.40	44-44	5.60	4.97
45	38	10	4.85	45-45	178.20	109.95
46	4	12	2.40	46-46	9.60	8.52
47	4	20	3.00	47-47	12.00	29.64



Hinweis:
Dieser Plan gilt nur in Verbindung mit den Schalplänen.
Alle Maße sind vor Bauausführung auf Übereinstimmung mit diesen Plänen zu prüfen. Unstimmigkeiten sind mit der örtlichen Bauleitung zu klären.

Baustoffangaben

Bauteil	Expositionsklassen						Beton
	XC	XD	XS	XF	XA	XM	
Wände	2	-	-	1	1	-	WF EN 206 C30/37 WU
Behälterwände	4	-	-	1	1	-	WF C35/45 WU

Betonstahl: BS1 500 S(B)
Arbeitsfugen rau ausführen!
Rissbreite:

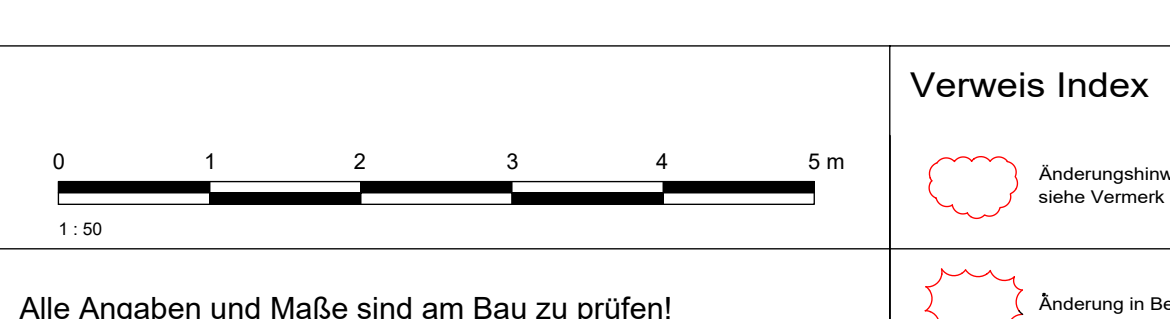
Betondeckung

Bauteil	Betondeckung (mm)	
	innen/ausen	Vorhaltemaß c _{dev}
Wände	35	15
Behälterwände	50	15

Abstandhalter:

Biegerollendurchmesser nach DIN EN 1992-1-1 / NA: 2013-04

Biegerollendurchmesser D und Hakenüberstände		Mindestwerte der Biegerollendurchmesser D	
Andere Krümmungen von Stäben	Winkelhaken an Bögen	Stäbdurchmesser d _{st}	Haken, Winkelhaken, Schrauben, Bügel
D _{min} ≥ 20	D _{min} ≥ 20	d _{st} ≤ 20	d _{st}
D _{min} ≥ 20	D _{min} ≥ 20	d _{st} ≥ 20	7e
Betondeckung	Aufbiegungen und andere Krümmungen von Stäben	> 10 cm und > 7e	15e
> 5 cm und > 3e	> 5 cm und > 3e	≤ 5 cm oder ≤ 3e	15e
			20e



Verweis Index

Index	Änderung	gegr./bearh.	geprüft	Datum
B	Bewehrung angepasst			16.05.2024
A	Plan überarbeitet - Änderungen sh. Wolken			23.04.2024

ZV Zweckverband Wasserversorgung Pirmna/Sebnitz
Zweckverband Wasserversorgung Pirmna/Sebnitz
Markt 11
01855 Sebnitz
Tel. 035971 8060-0
Fax. 035971 8060-99

BORN ERMEL Ingenieure
Dr. Born, Dr. Ermel GmbH
Büro Pirmna / Dresden
Schachtstraße 1 | 01705 Pirmna
Tel. 03591 6480-0 | Fax 03591 6480-99
ipu@born-ermel.de | www.born-ermel.de

Projekt: **Neubau Hochbehälter Heide, Rosenthal**
Dienstag: Wände im UG
Leistungsphase: **Bewehrungsplan**
Maststab: 1:25; 1:100
Datum: 20.10.2023
Name: MS
gezeichnet: MS
geprüft: MS
gezeichnet: MS
geprüft: MS
Datei: siehe letzten Planstand
Originalgröße: sh. unten
3289009-05-SB-004_W_Bande im UG
Allplan 2022