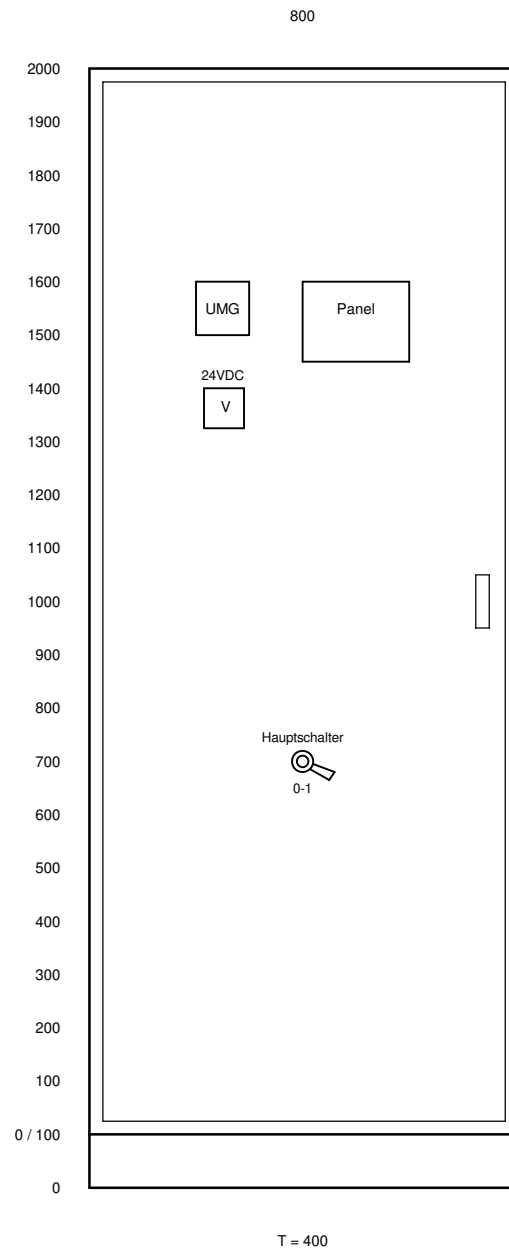


Schutzvermerk nach DIN ISO 16016:2007-12 beachten !

Erstellt mit ELCAD (R) 7.11.0  
Plot-Information : 01.02.2023 / 9:45  
Alle Leitungen ohne Querschnittsangabe sind (60)>I(74) 381 Schriftfeld mm²



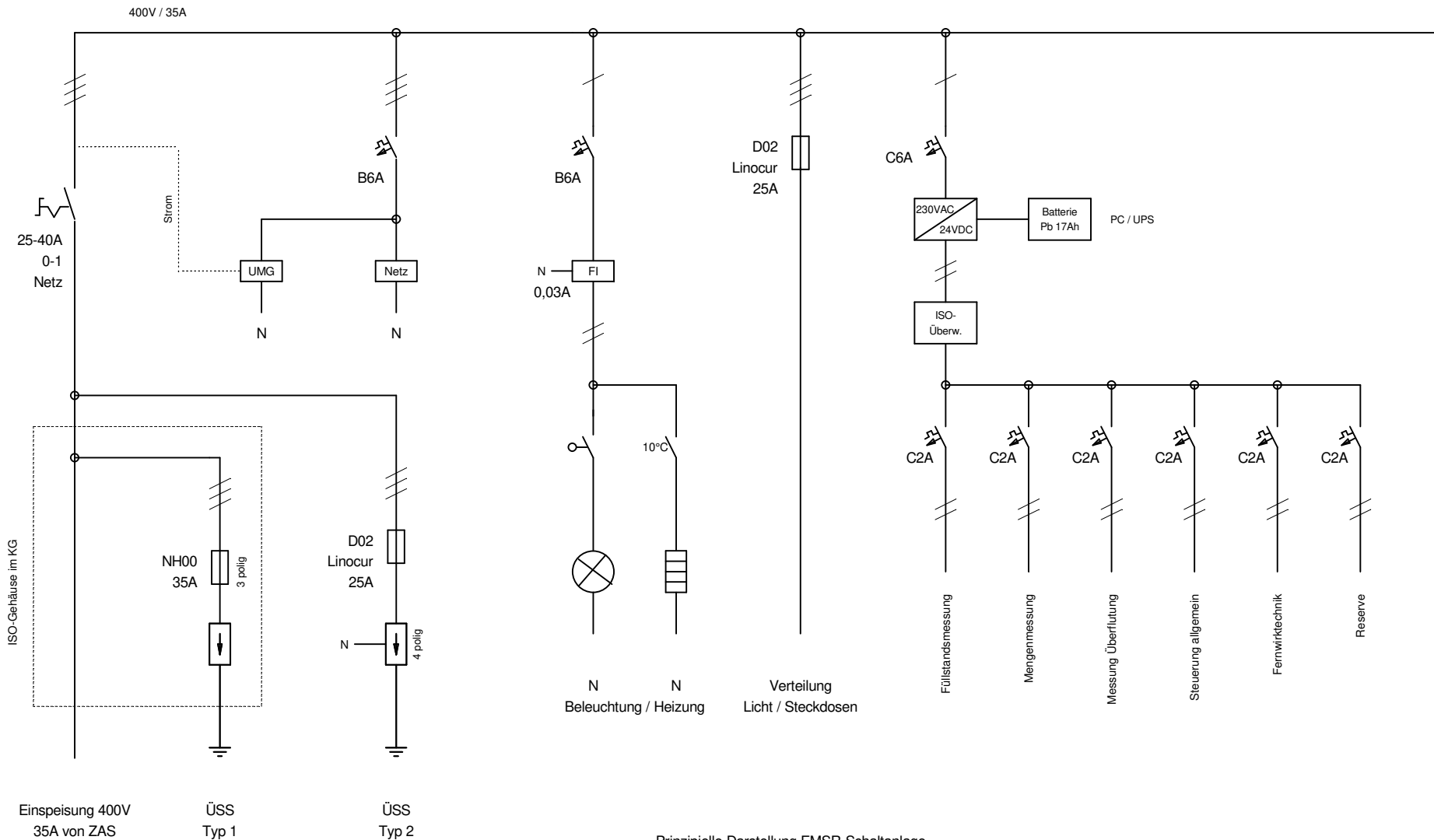
Hochbehälter Heide

Maßeinheit in mm / Skalierung Maßstab : 1:10

Datum		01.02.2023	ZVWV Pirna / Sebnitz			Aufbauplan		F21160		=ANLAGE	
Bearbeiter		TW / F&S	Hochbehälter Heide			Schrank : +ORT / HB Heide Rosenthal				+ORT	
Geprüft		TW / F&S	EMSR-Ausrüstung			Schaltschrank		P...		Vorlage_FS	
R. Änderung	Datum	Name	Norm	DIN	Ursprung	Ersatz für	Ersatz durch			381 Bl.	

Schutzvermerk nach DIN ISO 16016:2007-12 beachten !

Erstellt mit ELCAD (R) 7.11.0  
Plot-Information : 01.02.2023 / 9:45  
Alle Leitungen ohne Querschnittsangabe sind (60)>I(74) 381 Schriftfeld mm²



Prinzipielle Darstellung EMSR-Schaltanlage

Hochbehälter Heide

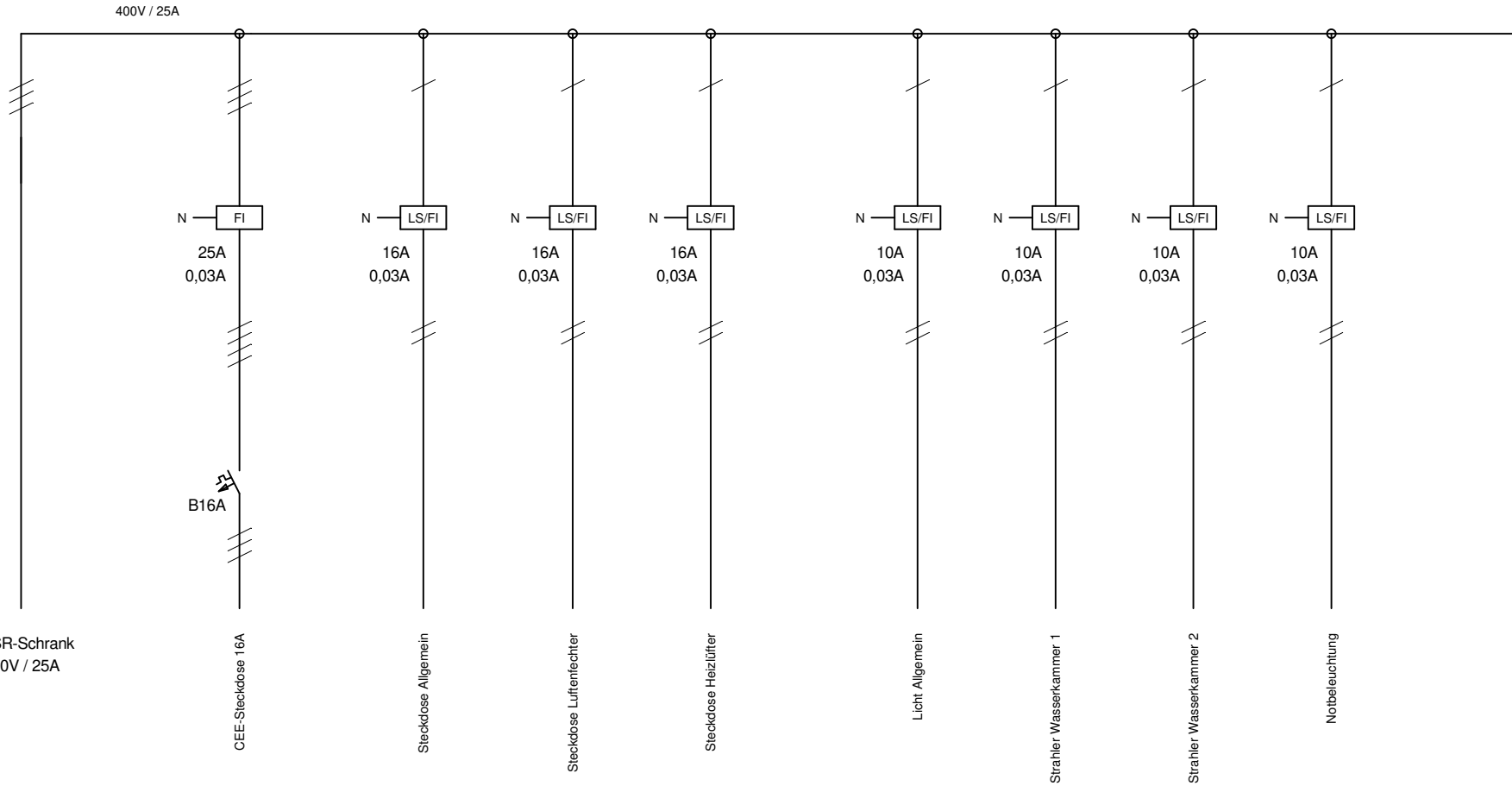
Maßeinheit in mm / Skalierung Maßstab : 1:10

Datum	01.02.2023	ZVWV Pirna / Sebnitz
Bearbeiter	TW / F&S	Hochbehälter Heide
Geprüft	TW / F&S	EMSR-Ausrüstung
R. Änderung	Datum	Name Norm
1		

**PROZESS  
AUTOMATION**

Aufbauplan  
Schrank : +ORT / HB Heide Rosenthal  
Schaltschrank

F21160	=ANLAGE
	+ORT
P...	Vorlage_FS
	Blatt 101
	381 Bl.



Prinzipielle Darstellung Verteilung

Schutzvermerk nach DIN ISO 16016:2007-12 beachten !

Erstellt mit ELCAD (R) 7.11.0  
Plot-Information : 01.02.2023 / 9:45  
Alle Leitungen ohne Querschnittsangabe sind (60)>I(74) 381 Schriftfeld mm²

Hochbehälter Heide

Maßeinheit in mm / Skalierung Maßstab : 1:10

Datum	01.02.2023	ZVWV Pirna / Sebnitz
Bearbeiter	TW / F&S	Hochbehälter Heide
Geprüft	TW / F&S	EMSR-Ausrüstung
DIN		Ursprung



Aufbauplan  
Schrank : +ORT / HB Heide Rosenthal  
Schaltschrank

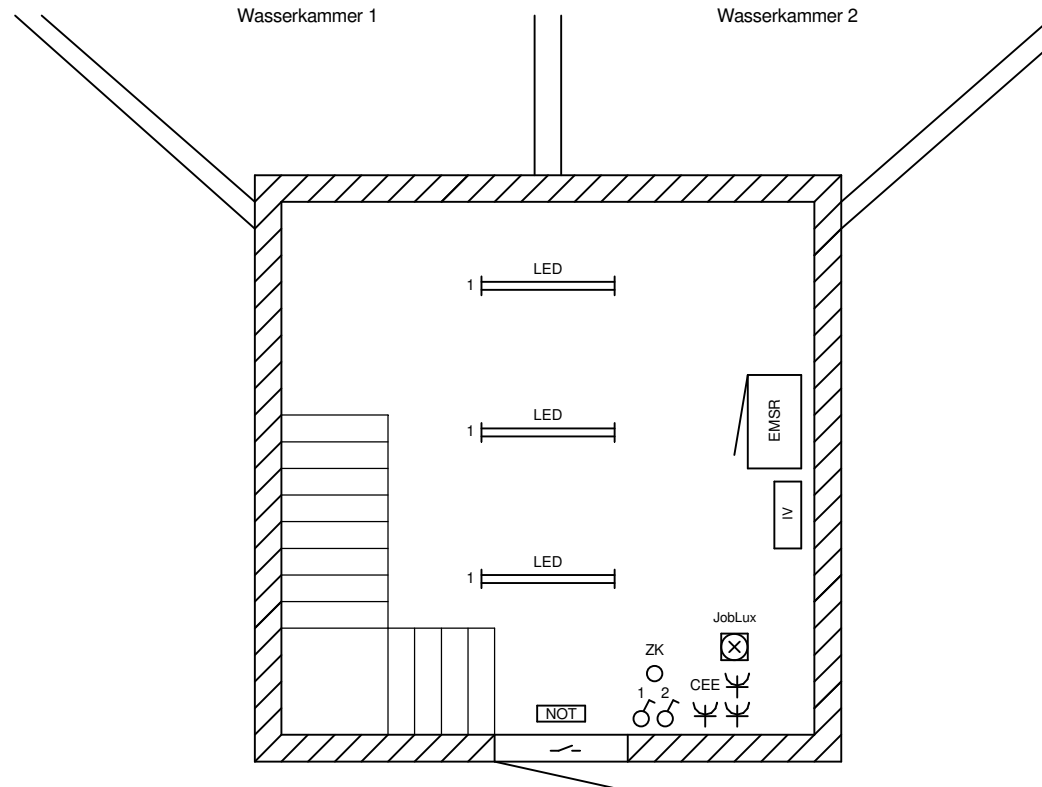
F21160 =ANLAGE  
+ORT

R. Änderung	Datum	Name	Norm	Ursprung	Ersatz für	Ersatz durch	P...	Vorlage_FS	Blatt 102
1			2		3	4			381 Bl.

# Anlage zur Ausführungsplanung

# Installationsplan - EG

Prinzipielle Darstellung ! Kein Maßstab !



- IV Installationsverteiler
- LE Luftentfeuchter
- E Heizlüfter
- L Überflutungssonde
- P Druckmessung VEGA
- Q MID / WZ (Mengenmessung)
- ZK Zutrittskontrolle SS
- NOT Notbeleuchtung
- IV Installationsverteiler
- ÜSS Überspannungsschutz Typ 1
- PAS Potentialausgleichsschiene

Maßeinheit in mm / Skalierung Maßstab : 1:10

Schutzvermerk nach DIN ISO 16016:2007-12 beachten !

Erstellt mit ELCAD (R) 7.11.0

Plot-Information : 01.02.2023 / 9:45

Alle Leitungen ohne Querschnittsangabe sind (60)>I(74) 381 Schriftfeld mm²

Hochbehälter Heide

Datum	01.02.2023	ZVWV Pirna / Sebnitz
Bearbeiter	TW / F&S	Hochbehälter Heide
Geprüft	TW / F&S	EMSR-Ausrüstung
R. Änderung	Datum	Name Norm
1		2


**PROZESS  
AUTOMATION**

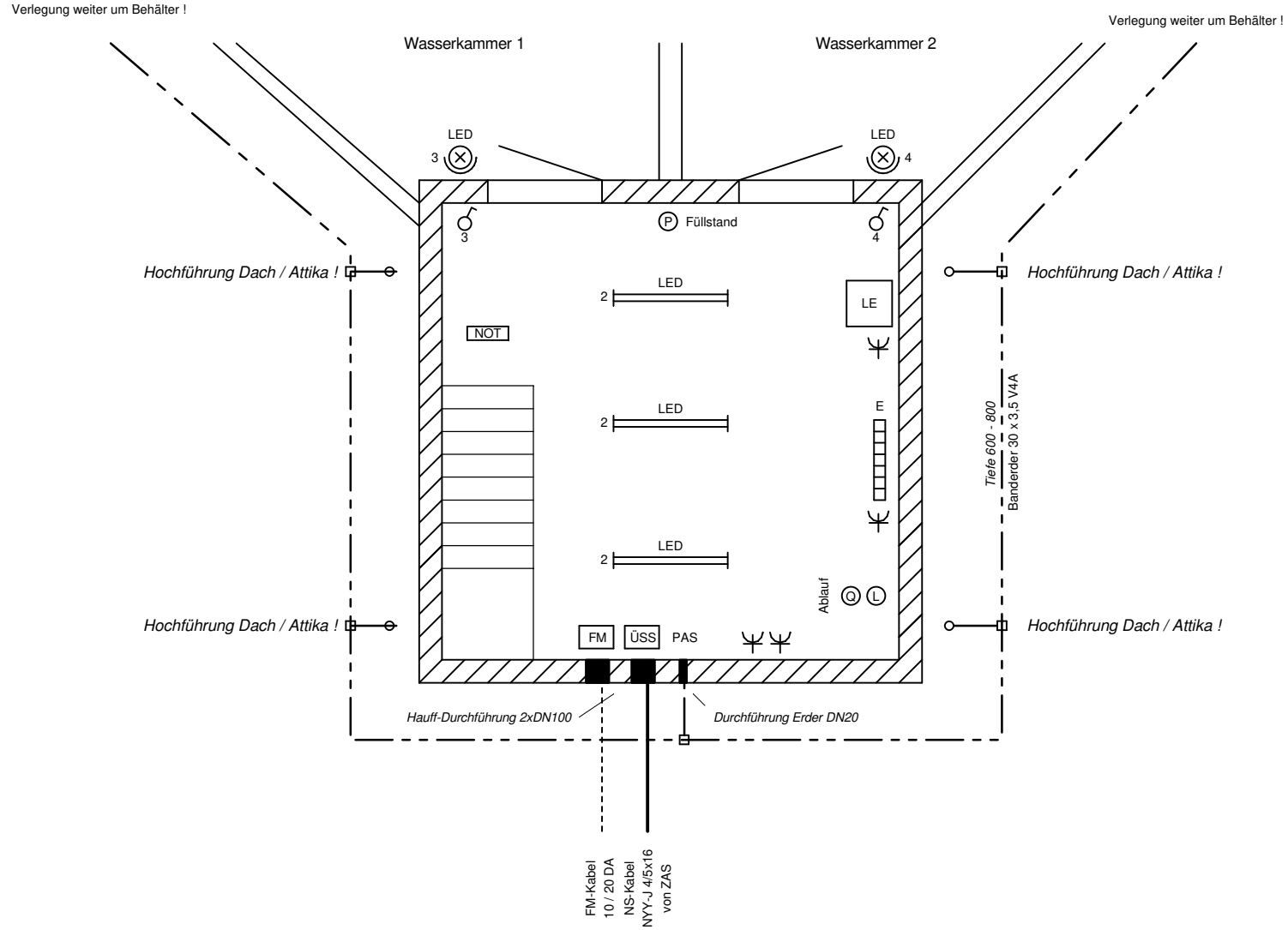
Aufbauplan  
Schrank : +ORT / HB Heide Rosenthal  
Schaltschrank

F21160	=ANLAGE
	+ORT
P...	Vorlage_FS
	Blatt 103
	381 Bl.

# Anlage zur Ausführungsplanung

# Installationsplan - KG

Prinzipielle Darstellung ! Kein Maßstab !



- IV Installationsverteiler
  - LE Luftentfeuchter
  - E Heizlüfter
  - L Überflutungssonde
  - P Druckmessung VEGA
  - Q MID / WZ (Mengenmessung)
  - IV Installationsverteiler
  - ZK Zutrittskontrolle SS
  - NOT Notbeleuchtung
  - ÜSS Überspannungsschutz Typ 1
  - PAS Potentialausgleichsschiene
- Maßeinheit in mm / Skalierung Maßstab : 1:10

Schutzvermerk nach DIN ISO 16016:2007-12 beachten !

Erstellt mit ELCAD (R) 7.11.0  
Plot-Information : 01.02.2023 / 9:45  
Alle Leitungen ohne Querschnittsangabe sind (60) > (74) 381 Schriftfeld mm²

Hochbehälter Heide

Datum	01.02.2023	ZVWV Pirna / Sebnitz
Bearbeiter	TW / F&S	Hochbehälter Heide
Geprüft	TW / F&S	EMSR-Ausrüstung
DIN		Ursprung



Aufbauplan  
Schrank : +ORT / HB Heide Rosenthal  
Schaltschrank

F21160	=ANLAGE
	+ORT
P...	Vorlage_FS
	Blatt 104
	381 Bl.