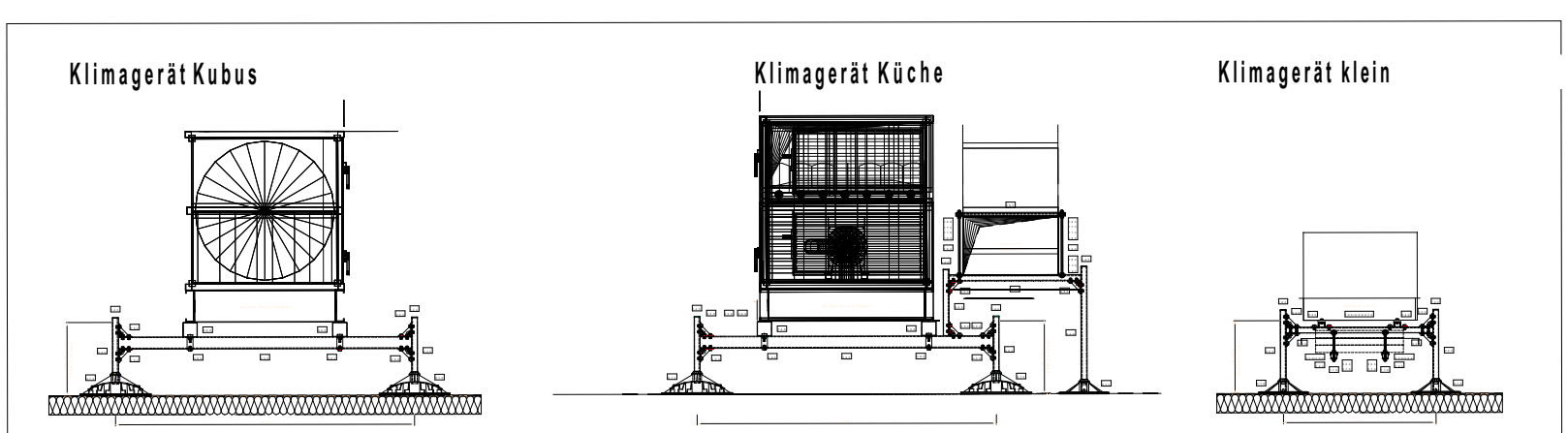




**Montagehinweise Blitzschutzanlage**  
 Der Äußere Blitzschutz ist nach DIN EN 62305/Teil 1-4 zu errichten.  
 Die Fangleitungen auf den Dach sind mittels Runddraht (Rd 8 Al) der vorhandenen Dachform anzupassen (Blitzschutzklasse III).

Zusätzlich sind alle nicht aus der Zeichnung erkenntlichen Dachaufbauten, die das Dach mehr als 30cm überragen, in den Dachblitzschutz mit einzubeziehen.  
 Alle Durchführungen (Elektro) sind Wasserdicht und in geeigneter Form herzustellen.  
 Vor der Bauausführung ist Rücksprache mit der zuständigen Bauleitung und dem Dachdecker zu führen.



**Legende**

- Dachblitzschutz rd Ø8mm Alu
- Fangspitze l=0,30m
- Verbindungsklemme/Anschlusspunkt allgemein
- Ableitung Blitzschutzanlage bis Trennstelle

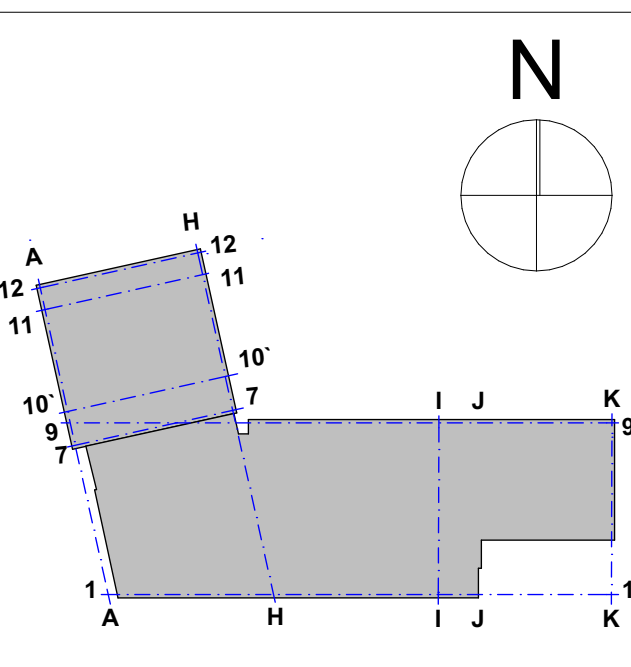
**Solaranlage**

**Absturzicherung**

- Verstärkte Anschlagpunkte
- Zwischenhalter oder EAP

**Sanitär**

- SW6 - DN125 Grundleitungsentlüftung
- DD Lüftungskanäle



Höhenbezug: +1.00 OKFFB=120.50 üB. DHHN82

Index	Änderungen/Ergänzungen	Datum	gezeichnet
a	Einbaue Aktiva Anlage	26.07.24	J. Richter
b	Install. PV Anlage, Entwurf	07.11.24	J. Richter
c	PV Anlage, ABS	26.11.24	J. Richter
d	PV Anlage	13.12.24	J. Richter

**PROJEKT:**  
**Neubau eines Mehrzweckgebäudes**  
 Gelfitzer Straße 4 und 6  
 02957 Krauschwitz

Flurstück: 268/2 und 269  
 Gemarkung: Krauschwitz Flur 6

**BAUHERR:**  
 Tristan Mühl  
 Gemeinde Krauschwitz  
 Geschwister-Scholl-Straße 100  
 02957 Krauschwitz i.d.O.L.

**PLANSTUFE:**  
**bauplanconcept**  
 Ingenieure gmbh

Alle Rechte vorbehalten © 1994 bauplanconcept  
 TEL. +49 35051 9000 • FAX. +49 35051 38020  
 www.bauplanconcept.de • info@bauplanconcept.de

Dipl.-Ing. Architekt Oliver Thomas

ENTWURFSVERFASSER

**PLANSTUFE:**  
**Ausführungsplanung**

**PLAN:**  
**Dachauflicht**

MASSSTAB: 1:50  
 BLATTGRÖßE: 1189mmx841mm  
 BEARBEITER: J. Richter

ERSTELLT: 13.12.2024  
 PLAN-NR.: 2022-073\_5\_ARC\_08d