

Baustoffangaben									
Bauteil	Expositionsklassen	Feuchtklassifizierung	Bezeichnung	Bezeichnung	Bezeichnung	Bezeichnung			
	XC	XD	XS	XF	XA	XM			
Streifenfundamente	2	-	-	-	1	-	WA	C25/30	35
Bodenplatte Kellergeschoss oben/unten	2	-	-	-	1	-	WF	C30/37 WU	25/35
Bodenplatte Stuhlgang, Erdgeschoss	2	-	-	-	1	-	WF	C25/30	35
Stützen	1	-	-	-	-	-	WO	25/30	25
Stahlbetonwände UG	2	-	-	-	1	-	WO	C25/30 WU	25
Stahlbetonwände EG-2 OG	1	-	-	-	-	-	WO	C25/30	25
Stahlbetonstützen Kubus	1	-	-	-	-	-	WO	C30/37	25
Unterzüge Kubus	1	-	-	-	-	-	WO	C30/37	25
Decke KG, EG, UG	1	-	-	-	-	-	WO	C25/30	25
Decke 2. OG (oben/unten)	3	-	-	-	-	-	WO	C25/30	35/25
Decke 2. OG Kubus (oben/unten)	3	-	-	-	-	-	WO	C30/37	35/25

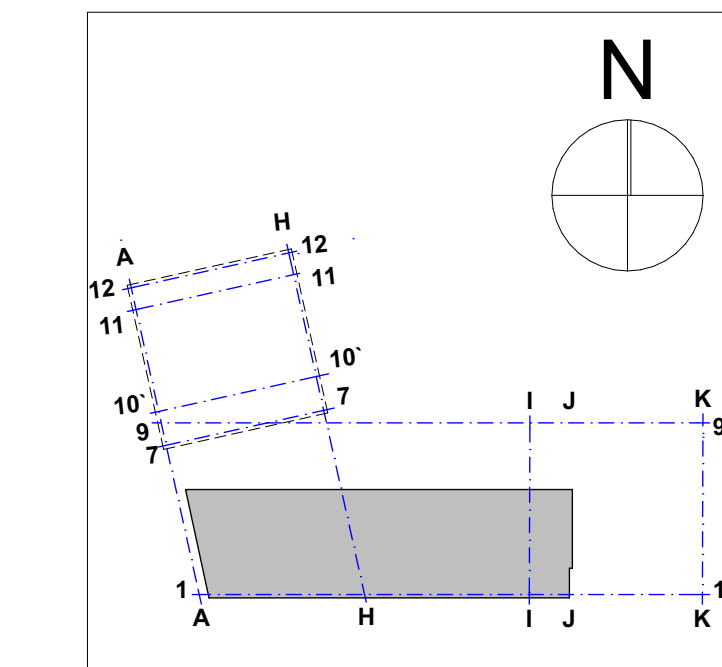
Legende Eit	
Wanddurchführungen	<ul style="list-style-type: none"> KB Kubusbox 300x300mm (Rohbauöffnung 300x100mm) KB Kubusbox 240x90mm (Rohbauöffnung 290x150mm) KB Kubusbox 330x100mm (Rohbauöffnung 375x150mm) KB Kubusbox 640x100mm (Rohbauöffnung 685x140mm) KB Kubusbox 640x100mm (Rohbauöffnung 685x140mm) KB Kubusbox 330x110mm (Rohbauöffnung 375x150mm) KB Kubusbox 640x110mm (Rohbauöffnung 685x150mm) WD Wanddurchbruch 100x300mm WD Wanddurchbruch 100x400mm WD Wanddurchbruch 200x600mm WD Wanddurchbruch 300x150mm
Höhenangaben	<ul style="list-style-type: none"> Tresen und Durchbrüche für UG, EG und 1. OG (sonst nicht anders im Plan angegeben) - Brandschutzkanal direkt an Decke - Tassen UK = 0,35m UK Rohdecke - KB 3+4 UK = 0,30m UK Rohdecke - KB 2 UK = 0,15m UK Rohdecke - AB 1+2 UK = 0,30m UK Rohdecke - WD 1+2 UK = 0,37m UK Rohdecke - WD 4 UK = 0,37m UK Rohdecke

Legende Sanitär	
Abgüßbecken	Abgüßbecken
Handwaschbecken	Handwaschbecken
WC mit Spülkasten	WC mit Spülkasten
Waschschüssel	Waschschüssel
Spüle	Spüle
Geschirrspülmaschine	Geschirrspülmaschine
Urinal	Urinal
Dusche	Dusche
Strangsymbol von unten nach oben (Teilzweck)	Strangsymbol von unten nach oben (Teilzweck)
Strangsymbol nach unten (Teilzweck)	Strangsymbol nach unten (Teilzweck)
Strangsymbol von oben (Teilzweck)	Strangsymbol von oben (Teilzweck)
Strangsymbol von oben nach unten beidseitig (Teilzweck)	Strangsymbol von oben nach unten beidseitig (Teilzweck)
Strangsymbol von unten (Teilzweck)	Strangsymbol von unten (Teilzweck)
Spülkasten mit autom. Spülkasten	Spülkasten mit autom. Spülkasten
Abwasser/Ermittlungsgerinne mit Geruchverschluss	Abwasser/Ermittlungsgerinne mit Geruchverschluss
Feder	Feder
Schmutzwasser Grundleitung	Schmutzwasser Grundleitung
Schmutzwasser Druckleitung	Schmutzwasser Druckleitung
	KG2000

Legende - Durchbrüche HLS	
Wandschlitz/ Wandausparung in Massivwand (WS)	Wandschlitz/ Wandausparung in Massivwand (WS)
Wanddurchbruch in Massivwand (WD)	Wanddurchbruch in Massivwand (WD)
Deckendurchbruch/-öffnung rechteckig	Deckendurchbruch/-öffnung rechteckig
Deckendurchbruch/-öffnung rund	Deckendurchbruch/-öffnung rund
UKD = Unterkante Rohdecke	UKD = Unterkante Rohdecke
ORF = Oberflächliche Rohfußboden	ORF = Oberflächliche Rohfußboden

Aufzug allgemein	TH allgemein	Flur allgemein	Archiv allgemein	Batterie allgemein	Serverraum Rechenzentrum	Elektroverteilung Rechenzentrum	USV Rechenzentrum	Lager Küche	HA allgemein	Pumilager allgemein	Eit allgemein
RU: 7,060 m	RU: 18,040 m	RU: 55,067 m	RU: 37,960 m	RU: 8,094 m	RU: 23,294 m	RU: 13,786 m	RU: 12,540 m	RU: 15,417 m	RU: 23,842 m	RU: 10,620 m	RU: 16,044 m
RH: 2,550 m	RH: 2,550 m	RH: 2,550 m	RH: 2,550 m	RH: 2,550 m	RH: 2,550 m	RH: 2,550 m	RH: 2,550 m	RH: 2,550 m	RH: 2,550 m	RH: 2,550 m	RH: 2,550 m
FB: Fliesen	FB: Fliesen	FB: Fliesen	FB: Fliesen	FB: Fliesen	FB: Fliesen	FB: Fliesen	FB: Fliesen	FB: Fliesen	FB: Fliesen	FB: Fliesen	FB: Fliesen
WB: Putz, Anstrich	WB: Putz, Anstrich	WB: Putz, Anstrich	WB: Putz, Anstrich	WB: Putz, Anstrich	WB: Putz, Anstrich	WB: Putz, Anstrich	WB: Putz, Anstrich	WB: Putz, Anstrich	WB: Putz, Anstrich	WB: Putz, Anstrich	WB: Putz, Anstrich

LEGENDE	
Halbfertigteil Stahlbeton	Halbfertigteil Stahlbeton
Mauerwerk KS 20-2.0 DM 16cm WDVS	Mauerwerk KS 20-2.0 DM 16cm WDVS
Stahlbetonwand C25/30, UG =WU	Stahlbetonwand C25/30, UG =WU
Perimeterdämmung, d=10cm, 303CS, 0,039 W/mK	Perimeterdämmung, d=10cm, 303CS, 0,039 W/mK
Stahlbetonfertigteil	Stahlbetonfertigteil



Höhenbezug: +0,00 OK/FB=120,50 üB. DHHN82			
Index	Änderung/Ergänzung	Datum	gezeichnet
a	Regelung	26.07.24	J.Richter
b	Grüß, Terr., WD, KB, Leuchte	23.08.24	J.Richter
c	Grundriss versch.	29.08.24	J.Richter
d	WD Serverraum USV	23.08.24	J.Richter
e	WKV, Stütze Achse E, Treppe	09.11.24	J.Richter
f	DB Fundamente, RS	26.11.24	J.Richter
g	WD, DO	13.12.24	J.Richter

PROJEKT:
Neubau eines Mehrzweckgebäudes
 Götitzer Straße 4 und 6
 02957 Krauschwitz

Flurstück: 268/2 und 269
 Gemarkung: Krauschwitz Flur 6

BAUHERR:
 Tristan Mühl
 Gemeinde Krauschwitz
 Geschwister-Scholl-Straße 100
 02957 Krauschwitz i.d.O.L.

PLANUNG:
bauplanconcept
 Ingenieure gmbh

ENTWURFSVERFASSER:
 Dipl.-Ing. Architekt Oliver Thomas

PLANSTUFE:
Ausführungsplanung

PLAN:
Untergeschoss

MASSSTAB: 1:50
 BLATTGRÖÖE: 1189mmx841mm
 BEARBEITER: J. Richter

ERSTELLT: 13.12.2024
 PLAN-NR.: 2022-073_5_ARC_04g

Grundleitung Rohfußboden
 3x Bogen 30°
 Die Rohrmutte befindet sich 20m über Rohfußboden.
 Alle Öffnungen der Grundleitung sind zu verschlossen.
 Die Verlegung der Rohrleitung im Gefälle 1:100.