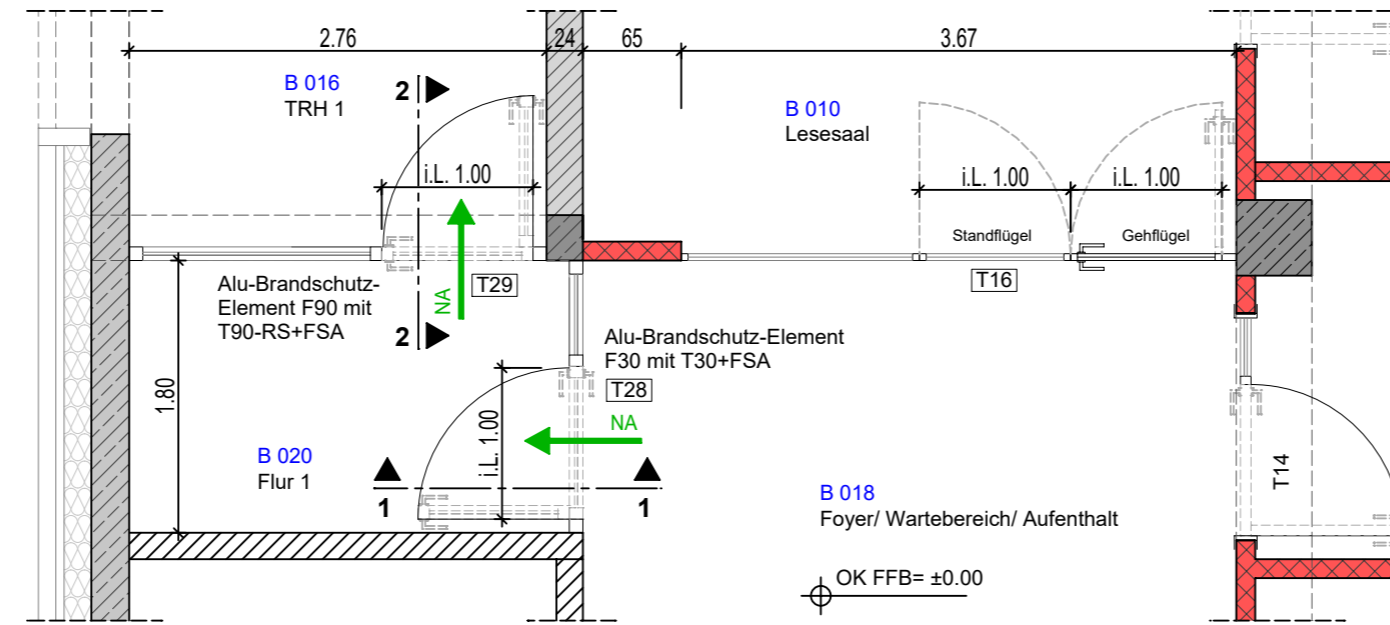
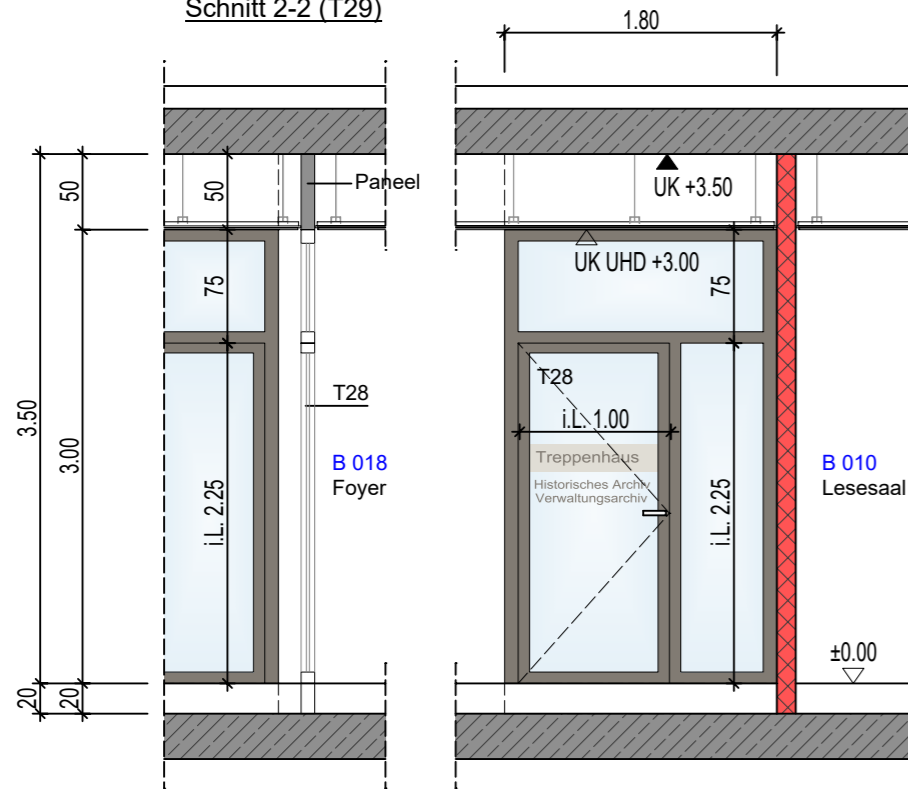


Schnitt 2-2 (T29)

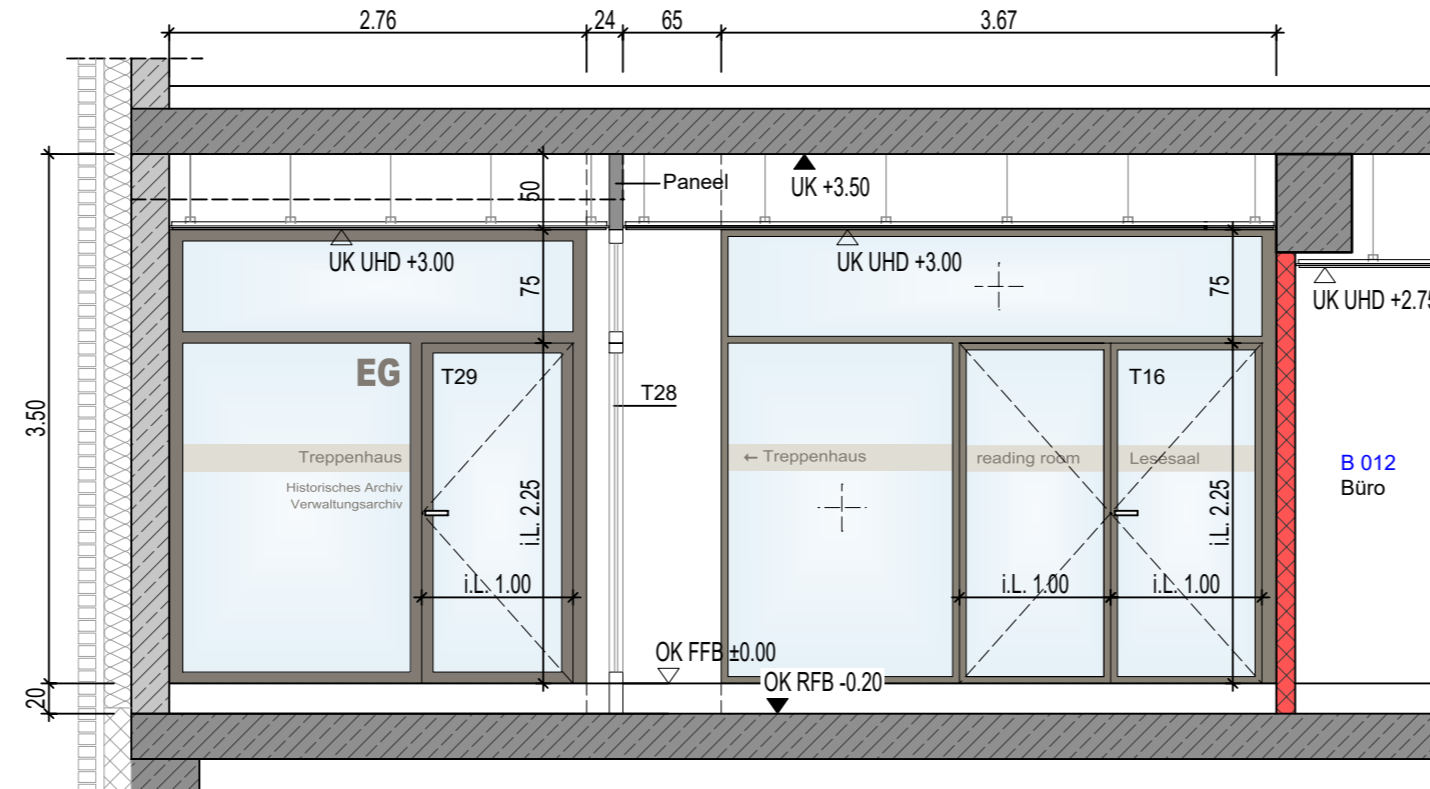


Grundriss T28/29



Schnitt 1-1 (T28)

Ansicht T28



Ansicht T29 und Schnitt T28

OK FFB ±0.00 ≙ 69.60m ü. NHN (Höhenbezug: DHHN2016)
 OK Gelände -0.60 ≙ 69.00m ü. NHN (Höhenbezug: DHHN2016)

Lagebezug: GK 42/83 Höhenbezug: DHHN2016
 Lagestatus: LS150 Höhenstatus: 170

| Index | Änderung | Datum | Name |
|-------|----------|-------|------|
| | | | |
| | | | |
| | | | |

AUSFÜHRUNGSPLANUNG

Objekt:
 Neubau Kreisarchiv Landkreis Wittenberg
 Kurfürstenring 31
 06886 Lutherstadt Wittenberg

Unterschrift Architekt:

Bauherr:
 Landkreis Wittenberg
 Breitscheidstraße 3
 06886 Lutherstadt Wittenberg

Genehmigung Bauherr:

Planinhalt:
 Detail Tür T28 und T29 - Erdgeschoss

| | |
|------------|---------------|
| Bearb. | |
| Gez. | Krüger |
| Datum | 07.01.2025 |
| Maßstab | 1:50 |
| Blattgröße | 297/594 (H/B) |

Büro für Architektur & Tragwerksplanung
Tilo Feldmann
 Käspersstraße 12d
 39261 Zerbst/Anhalt
 ing-feldmann@t-online.de

Tel.: 03923/ 2250
 Fax: 03923/ 777 95
 www.ing-feldmann.de

Dateiname:
 1320-A5A-DET-T-05.dwg/pdf

Plan - Nr.:
 1320-A5A-DET-T-05