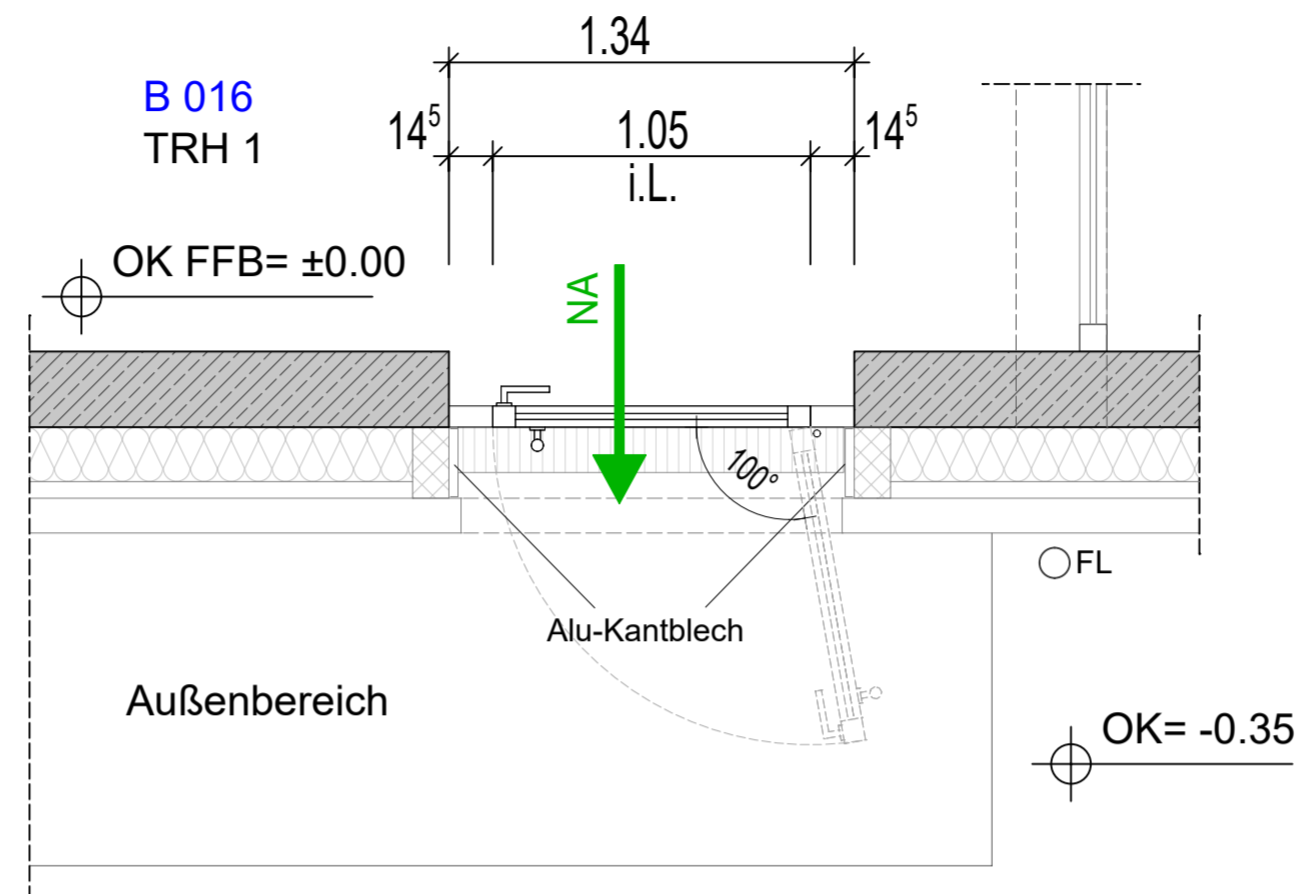
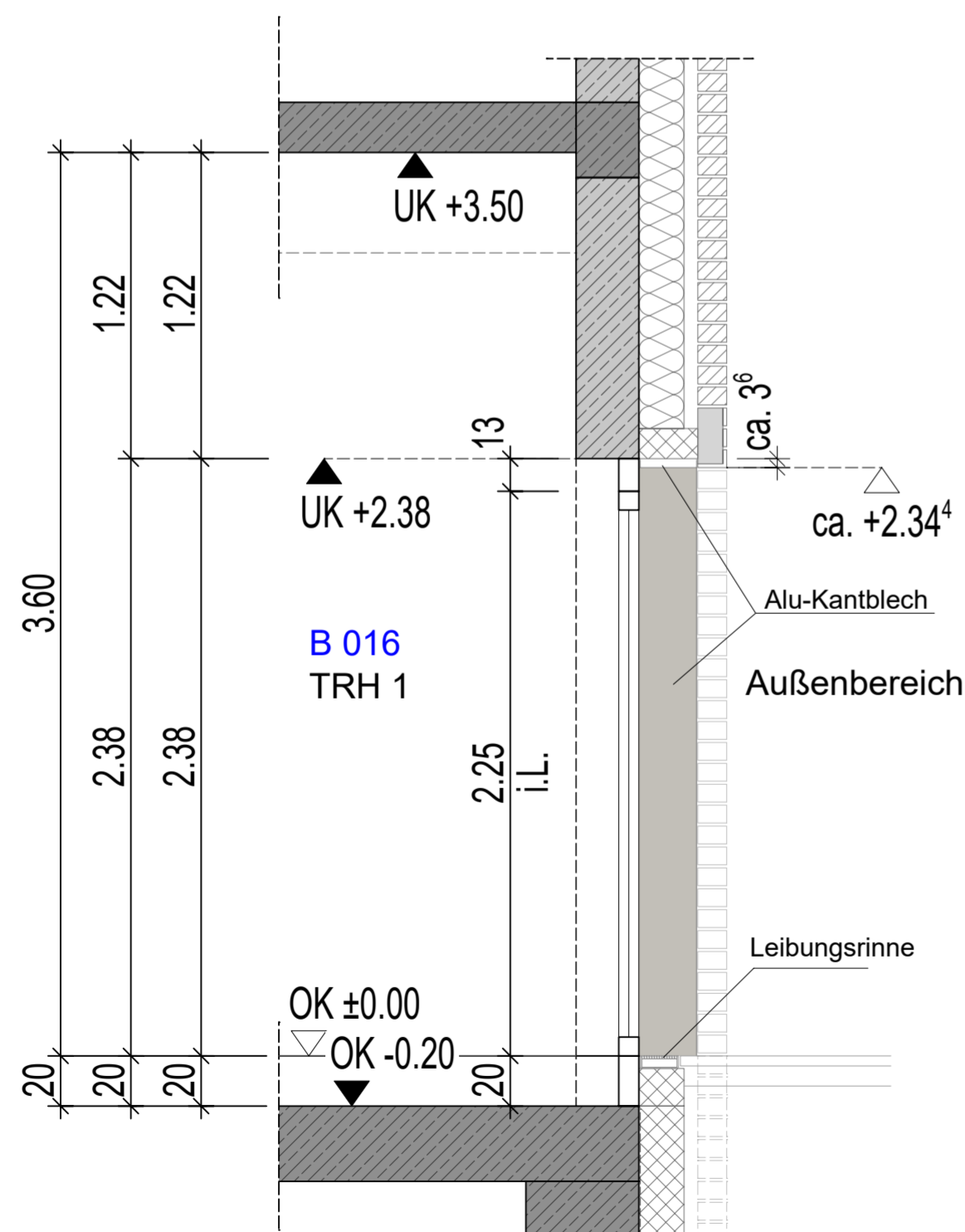


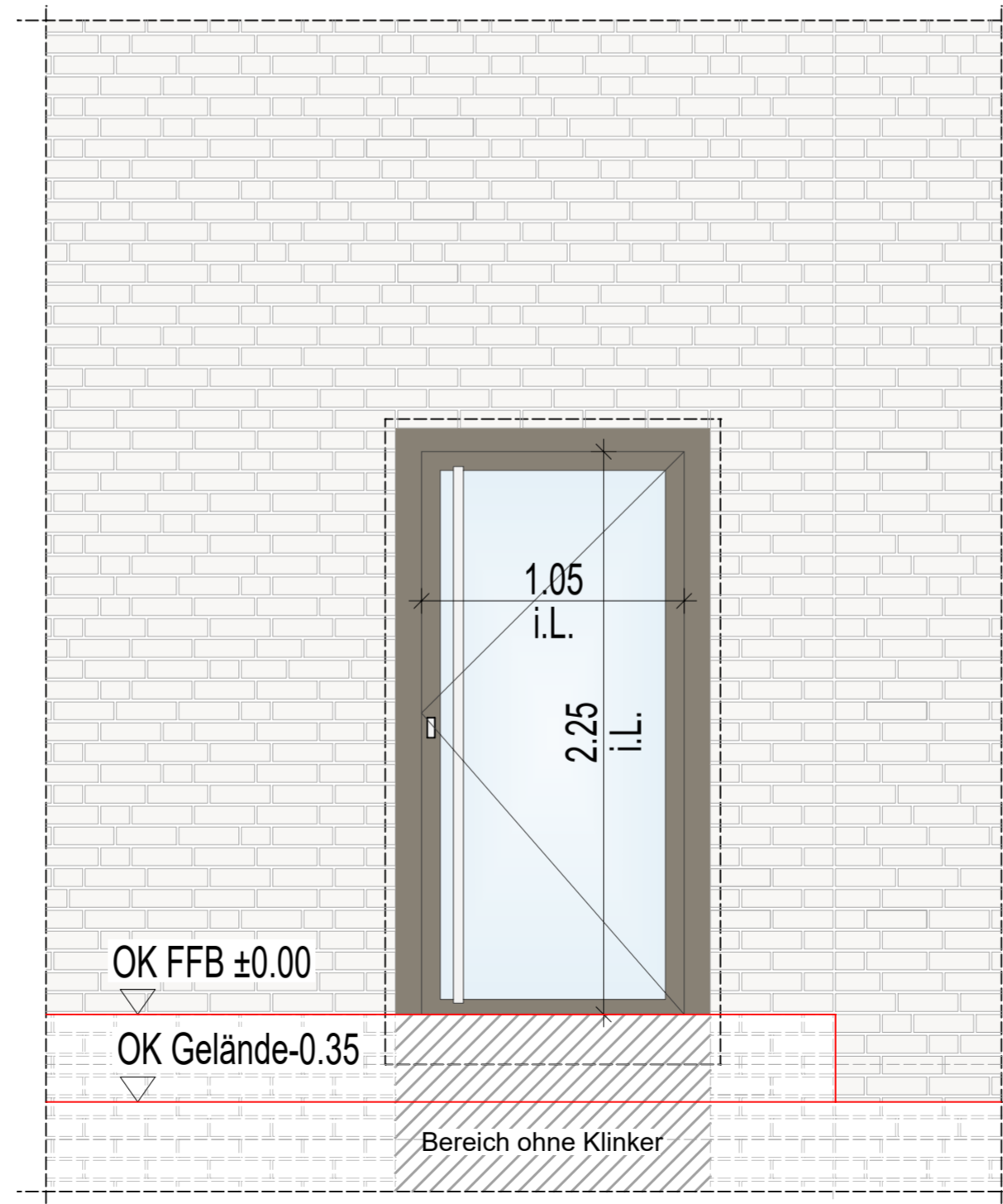
- 1-flg. Alu-Außentür
- Bodeneinstandsprofil außen bündig mit Rohbeton, Abdichtung gemäß DIN 18533-2
- Glas: 3-fach Ug = 1,0 W/m²K, VSG 8 / VSG 8 mit themisch verbessertem Randverbund
- Gesamttüranlage U ≤ 1,3 W/m²K
- Ausführung in Anlehnung an RC2: P4A-Glas mit Polycarbonat-Scheibe
- DIN Rechtss auswärts öffnend, Lichte Durchgangsbreite min. 1050 mm bei 100° ÖW
- Selbstverriegelnde Antipanik-Mehrfach-Fallenverriegelung (Fkt. E), Auslösung der Verriegelung manipulationssicher und verschleißfrei über Magnete! (in den Schließblechen der Zarge), motorische Entriegelungsfunktion mit digitaler Motorschloßsteuerung +Netzteil,
- 4 St. Rollentürbänder EV1
- innen Drücker Edelstahl Drückerhöhe 1.050 mm
- außen Stoßgriff in Flügelhöhe
- vorgerichtet für bauseitigen PZ
- Anschlagsschwelle
- Motorschloßsteuerung (digital) mit separaten Eingängen für Anschluss an: - bauseitige Zeitschaltung (Dauerfreigabe), - EMA (Sperrschaltung), - ZuKo (Berechtigten-Kurzzeitfreigabe)
- 1 x Magnetkontakt VdS Kl. C verdeckt (profilintegriert)
- 1 x Fallen-Riegelschaltkontakt VdS Kl. C in der Zarge schließblechintegriert,
- Kabelverlegung für alle Komponenten verdeckt in Profilen verlegt, Austritt innenseitig OK Türelement, sämtliche Komponenten Elementseitig betriebsbereit aufgeklemt, Kabellautrittslänge ab OK Türelement mindestens 2,5 m, alle Kabel eindeutig gekennzeichnet und Adernanschlußbelegungsplan mit eindeutigem Farbcode
- Obentürschließer ohne mechanische Feststellung
- Türöffnungsbegrenzer als Dämpfer in Öffnungsrichtung und Begrenzung des Öffnungswinkels ohne integrierte Feststellung
- Oberfläche Profile: pulverbeschichtet, innen und außen RAL nach Wahl des AG



Grundriss Alu-Außentür T04



Schnitt T04



Ansicht T04

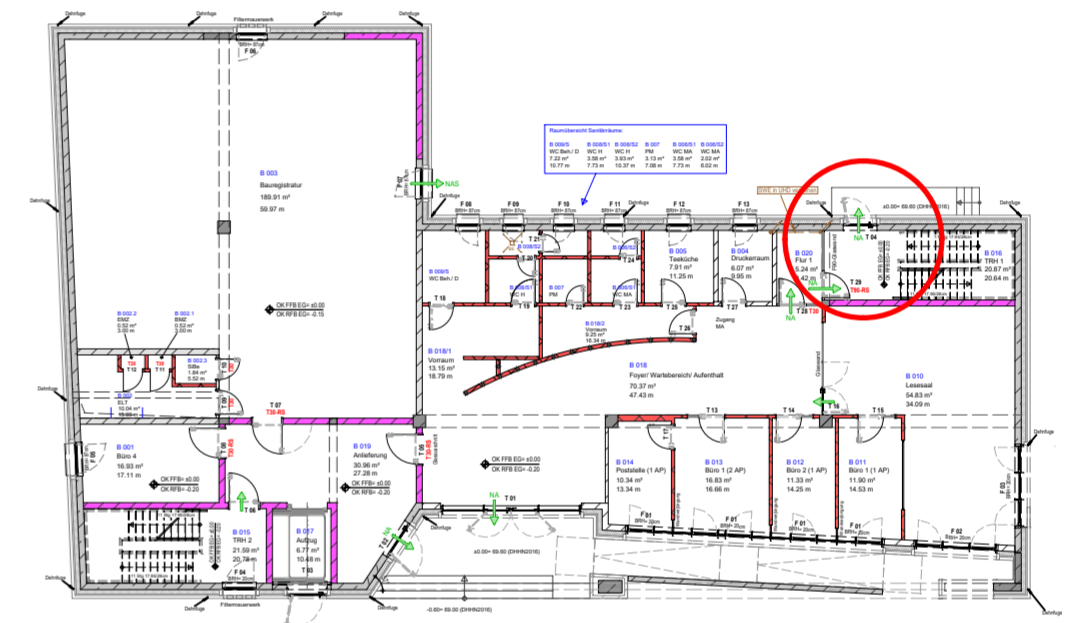
OK FFB ±0.00 ± 69.60m ü. NHN (Höhenbezug: DHHN2016)  
OK Gelände -0.60 ± 69.00m ü. NHN (Höhenbezug: DHHN2016)

Lagebezug: GK 42/83 Höhenbezug: DHHN2016  
Lagestatus: LS150 Höhenstatus: 170

Index	Änderung	Datum	Name

Landkreis Wittenberg - Kreisarchiv

A-DET-T-04



## AUSFÜHRUNGSPLANUNG

Objekt: Neubau Kreisarchiv Landkreis Wittenberg Kurfürstenring 31 06886 Lutherstadt Wittenberg	Unterschrift Architekt:
Bauherr: Landkreis Wittenberg Breitscheidstraße 3 06886 Lutherstadt Wittenberg	Genehmigung Bauherr:
Planinhalt: Detail Tür T04 - Erdgeschoss	Bearb. Gez. Krüger Datum 20.01.2025 Maßstab 1:25 Blattgröße A2

**Büro für Architektur & Tragwerksplanung**  
**Tilo Feldmann**  
Käspnerstraße 12d  
39261 Zerbst/Anhalt  
ing-feldmann@t-online.de  
Tel.: 03923/ 2250  
Fax: 03923/ 777 95  
www.ing-feldmann.de

Dateiname:  
1320-A5A-DET-T-04.dwg/pdf  
Plan - Nr.:  
1320-A5A-DET-T-04