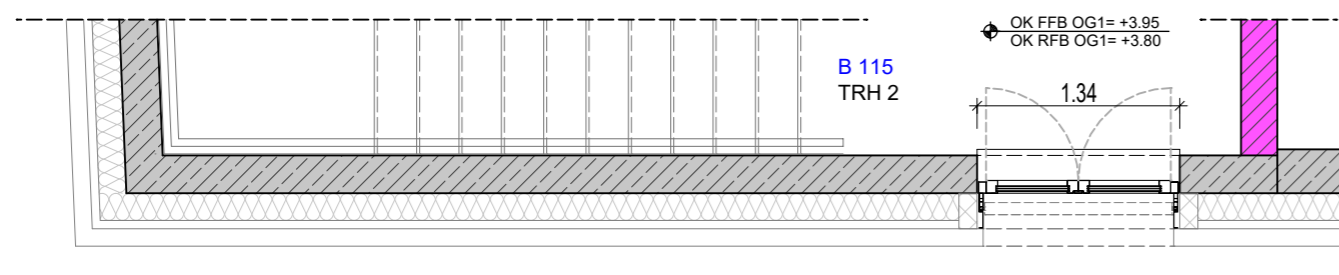
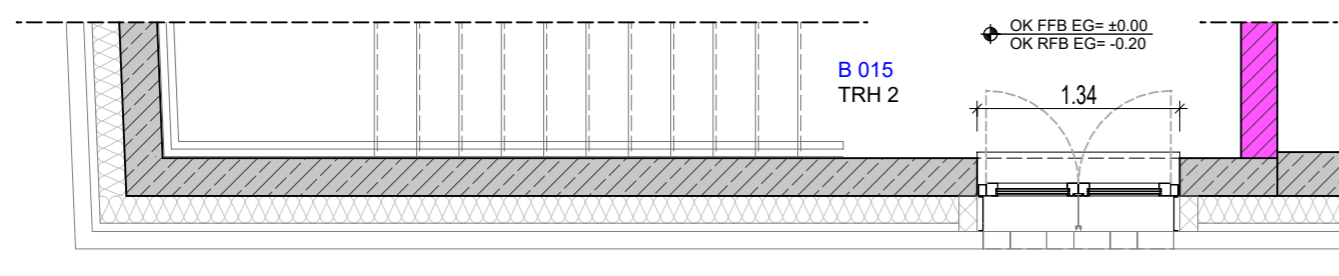


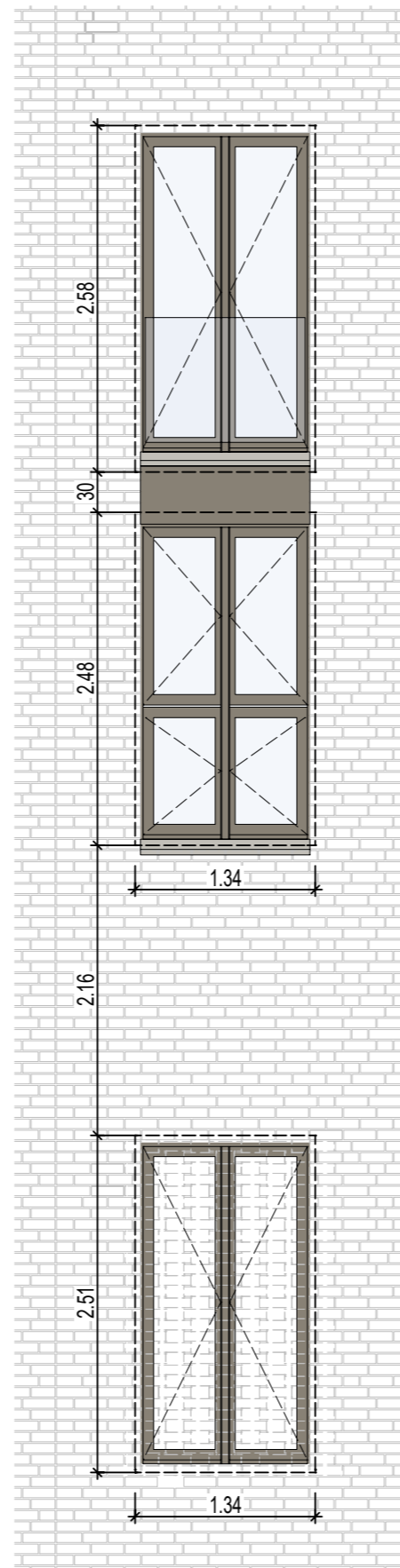
Grundriss 2.Obergeschoss: Alu-Fenster F19



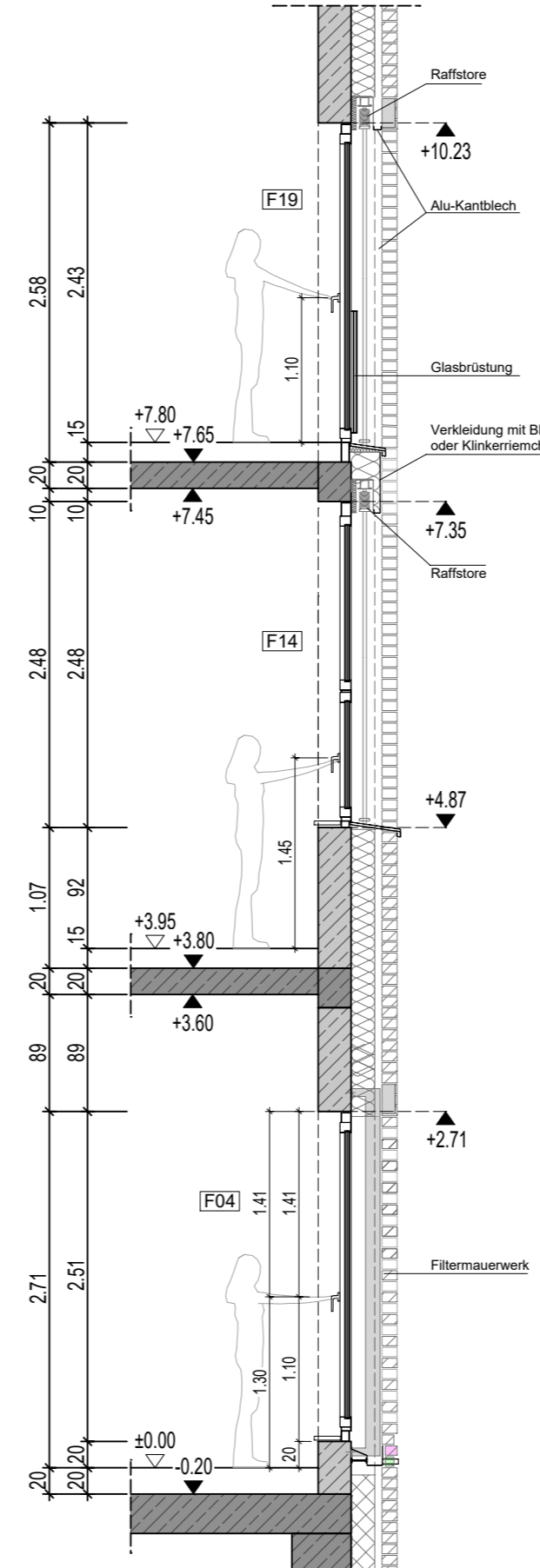
Grundriss 1.Obergeschoss: Alu-Fenster F14



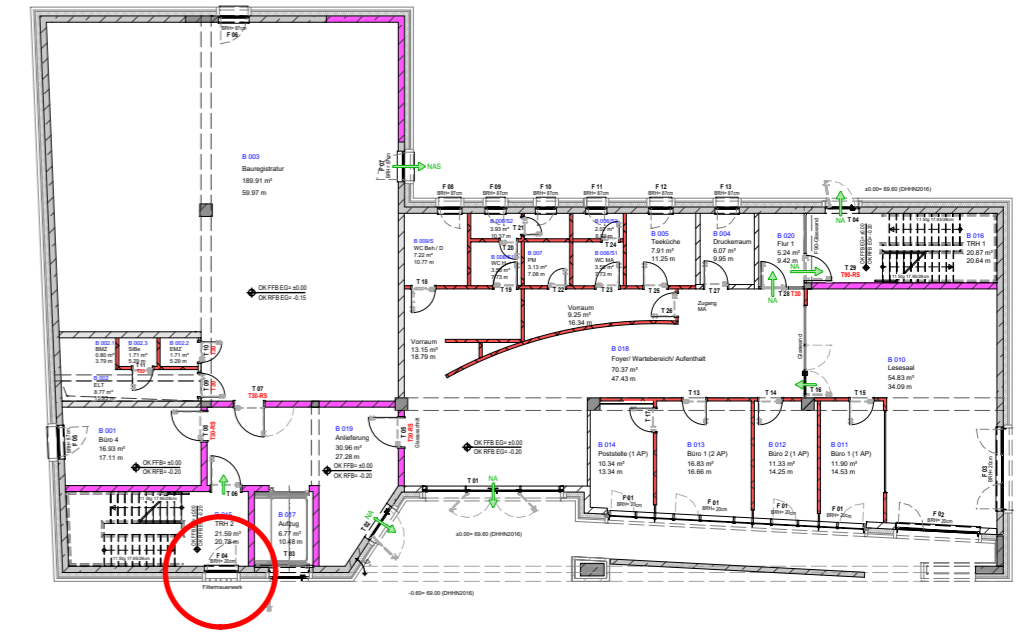
Grundriss Erdgeschoss: Alu-Fenster F04



Ansicht



Schnitt



# AUSFÜHRUNGSPLANUNG

Objekt: **Neubau Kreisarchiv Landkreis Wittenberg**  
 Kurfürstenring 31  
 06886 Lutherstadt Wittenberg

Unterschrift Architekt:

Bauherr: **Landkreis Wittenberg**  
 Breitscheidstraße 3  
 06886 Lutherstadt Wittenberg

Genehmigung Bauherr:

Planinhalt:  
**Detail Fenster F04 - Erdgeschoss**  
**Detail Fenster F14 - 1.Obergeschoss**  
**Detail Fenster F19 - 2.Obergeschoss**

Bearb.	
Gez.	Krüger
Datum	07.01.2025
Maßstab	1:50
Blattgröße	297/594 (H/B)

OK FFB ±0.00 ≙ 69.60m ü. NHN (Höhenbezug: DHHN2016)  
 OK Gelände -0.60 ≙ 69.00m ü. NHN (Höhenbezug: DHHN2016)

Lagebezug: GK 42/83 Höhenbezug: DHHN2016  
 Lagestatus: LS150 Höhenstatus: 170

Index	Änderung	Datum	Name

**Büro für Architektur & Tragwerksplanung**  
**Tilo Feldmann**  
 Käspersstraße 12d  
 39261 Zerbst/Anhalt  
 ing-feldmann@t-online.de

Tel.: 03923/ 2250  
 Fax: 03923/ 777 95

[www.ing-feldmann.de](http://www.ing-feldmann.de)

Dateiname:  
 1320-A5A-DET-F-02.dwg/pdf

Plan - Nr.:  
 1320-A5A-DET-F-02