

VORABZUG

Energienachweis GEG



Projekt Neubau Feuerwehrgerätehaus Kreuzebra

Projektnummer 22-095

Gebäude Neubau Feuerwehrgerätehaus
Kreuzebra Große Wiese
37351 Dingelstädt

Aussteller



Auftraggeber Stadt Dingelstädt
Geschwister-Scholl-Str. 26-28
37351 Dingelstädt

Erstellungsdatum 10.12.2024

Inhaltsverzeichnis

Allgemein	3
Projektdaten	3
Nachweisergebnisse	4
Gebäudedaten	5
Abbildungen	6
Gebäudeergebnisse	9
Gebäude	9
Wesentliche Angaben für Anzeigen nach GEG §87	11
Erneuerbare Energien für Heizungsanlagen	11
Strom aus erneuerbaren Energien nach GEG § 23	11
Bautechnik	14
Mindestwärmeschutz nach DIN 4108-2	14
Sommerlicher Wärmeschutz	14
Übersicht der verwendeten Konstruktionen	16
Verwendete Konstruktionen	16
Fenstertypen	24
Türen/Tore	25
Bauteilliste	26
Zone: 1. FW-Fahrzeughalle	28
Zone: 2. Sanitär und Flure	31
Zone: 3. Sitzung	34
Anlagentechnik	37
Anlagentechnik: Erzeugungseinheiten Heizung	37
Anlagentechnik: Erzeugungseinheiten Trinkwarmwasser	38
Anlagentechnik: Verteilsystem Heizung	39
Anlagentechnik: Verteilsystem Trinkwarmwasser	43



Allgemein

Projektdaten

Projekt

Projektname	Neubau Feuerwehrgerätehaus Kreuzebra
Projektnummer	22-095
Erstellungsdatum	10.12.2024
Programmversion	ZUB Helena v7.146 Ultra

Aussteller

Name	
Firma	
Berufsbezeichnung	
Straße, Hausnr.	
PLZ / Ort	
Telefon	
Fax	
E-Mail	
Kundennummer für Energieeffizienz-Experten (GeDaTrans)	

Auftraggeber / Eigentümer

Auftraggeber / Eigentümer	Stadt Dingelstädt
Straße, Nr.	Geschwister-Scholl-Str. 26-28
PLZ, Ort	37351 Dingelstädt

Gebäude

Name/Bezeichnung	Neubau Feuerwehrgerätehaus
Straße, Hausnr.	Kreuzebra Große Wiese
PLZ, Ort	37351 Dingelstädt
Gemarkung	Kreuzebra
Flur	6
Flurstück	127
Baujahr	2025
Baujahr des Wärmeerzeugers	2025
Baujahr der Klimaanlage	

Berechnungsverfahren

Gebäudeart	Nichtwohngebäude nach DIN V 18599
Randbedingungen	Nachweis nach GEG
Berechnung gemäß	GEG 2024
Art des GEG-Nachweises	Neubau (auch BEG-Effizienzhaus im Bestand)
keine Verrechnung von Energieträger Nachtstrom bei GEG §23	nein
Art des Gebäudes	Neubau
Vereinfachte Flächenerfassung nach DIN V 18599-1 Anhang D	nein

Randbedingungen der Berechnung

Klimastandort	Region 4 - Potsdam (GEG Referenzklima)
---------------	--

Nachweisergebnisse

Projekt: Neubau Feuerwehrrätehaus Kreuzebra, Kreuzebra Große Wiese, 37351 Dingelstädt

Berechnung: Nichtwohngebäude nach GEG 2024, Verfahren nach DIN V 18599:2018, Neubau

Die Anforderungen des Gebäudeenergiegesetzes 2024 sind erfüllt.

GEG-Werte	Ist-Wert	Soll-Wert	% vom Soll-Wert
spez. Primärenergiebedarf [kWh/(m ² a)]	86,17	104,08	82,8 % (zulässig)

Mittlere U-Werte [W/(m ² K)]	Ist-Wert	Soll-Wert	% vom Soll-Wert
Opake Außenbauteile (>= 19 °C)	0,17	0,28	60,7 %
Transparente Außenbauteile (>= 19 °C)	1,1	1,5	73,3 %
Opake Außenbauteile (12-19 °C)	0,27	0,50	54,0 %
Transparente Außenbauteile (12-19 °C)	1,1	2,8	39,3 %

Die jährlichen Treibhausgasemissionen (äquivalente CO₂-Emissionen) nach GEG Anlage 9 betragen: 26,8 kg/(m²a).

Erneuerbare Energien für Heizungsanlagen

Die Anforderungen an die Heizungsanlagen gemäß GEG 2024, §71 sind erfüllt.

Wärmepumpe 1: Wärmepumpe (§71 c) (vollständig)

Elektrowärmeerzeuger 2: Dezentral-elektrische Warmwasserbereitung (§71 Abs. 5) (vollständig)

Der Mindestwärmeschutz nach DIN 4108-2 ist erfüllt.

Die Anforderungen an den sommerlichen Wärmeschutz nach DIN 4108-2 werden eingehalten.

Nachgewiesene Räume:

Raum (Nachweis: vereinfachtes Verfahren)	Vorhandener Sonneneintragskennwert	Zulässiger Sonneneintragskennwert
Kinder und Jugend FW	0,054 (zulässig)	0,078

Gebäudedaten

Geometrie

Nettovolumen V	1.997,5 m ³
Nettogrundfläche A _{NGF}	476,1 m ²
Thermische Hüllfläche	1.553,8 m ²
Geschosshöhe [m]	4,60
vereinfachte Ermittlung der charakteristischen Maße:	
Heizung (Gebäudegruppe 5)	
charakteristische Breite	9,99 m
charakteristische Länge	41,61 m
Trinkwarmwasser (Gebäudegruppe 4)	
charakteristische Breite	9,90 m
charakteristische Länge	45,01 m

Anmerkung: Flächen- und Volumenangaben beziehen sich lediglich auf thermisch konditionierte Zonen.

Unterer Gebäudeabschluss

Bodenbeschaffenheit	Sand oder Kies
Wärmeleitfähigkeit λ [W/(m·K)]	2,0 (Standardwert)
Wärmekapazität ρ_c [J/m ³ ·K]	2.000.000 (Standardwert)
mittlere Windgeschwindigkeit in 10 m Höhe [m/s]	3,0
Lage Windabschirmung	exponiert
Windabschirmfaktor f_w [-]	0,10 (Standardwert)
Einfluss von fließendem Grundwasser berücksichtigen	nein

Abbildungen



Bild 1

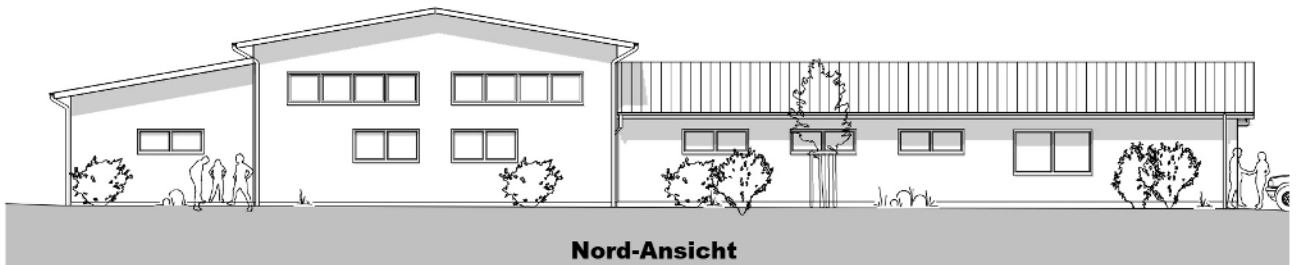


Bild 2



Bild 3



Bild 4

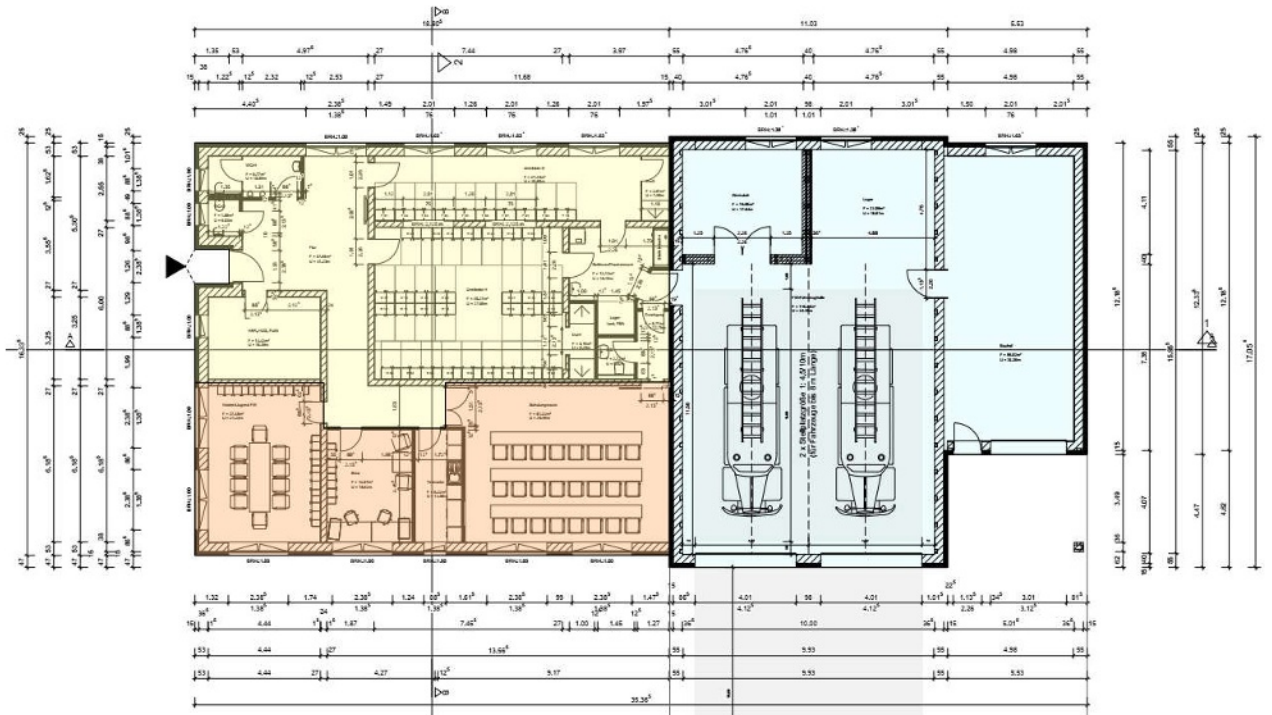


Bild 5

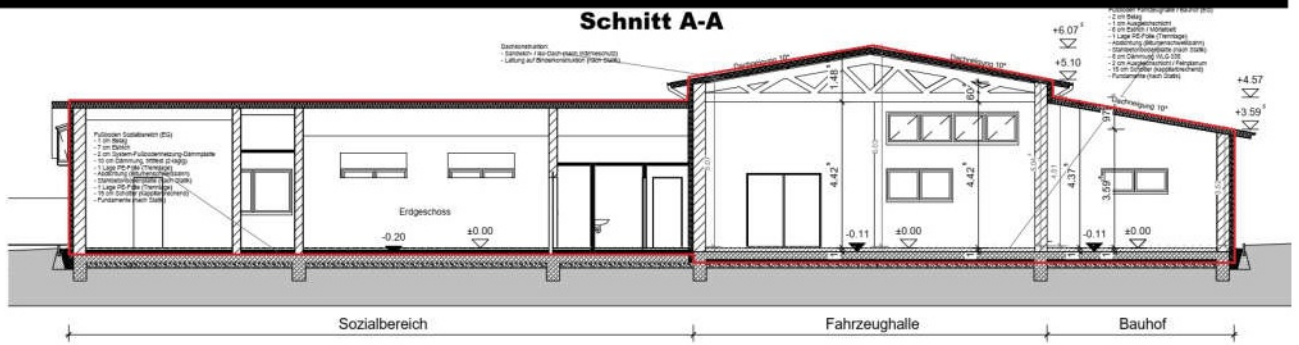


Bild 6

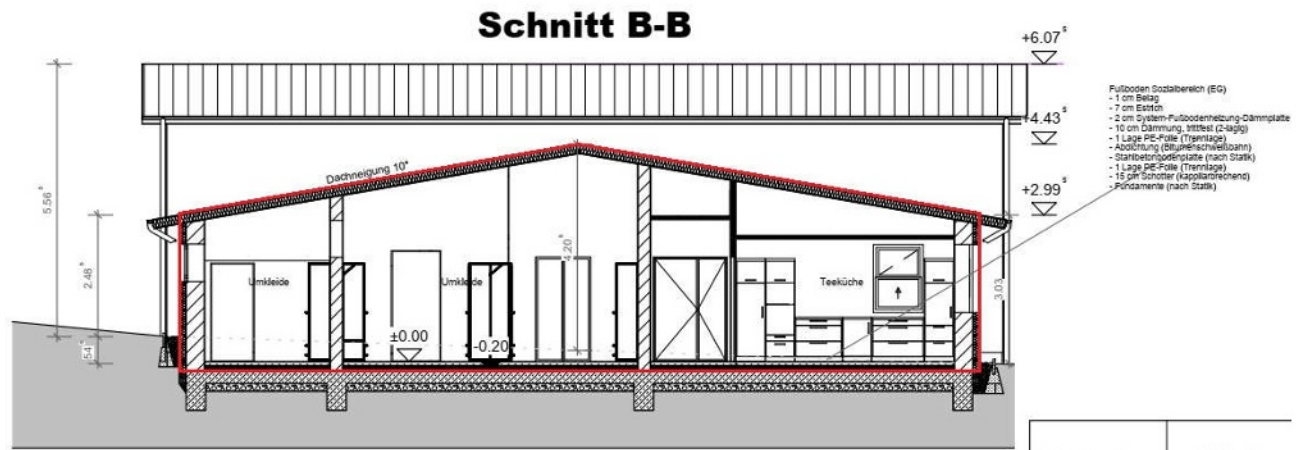


Bild 7

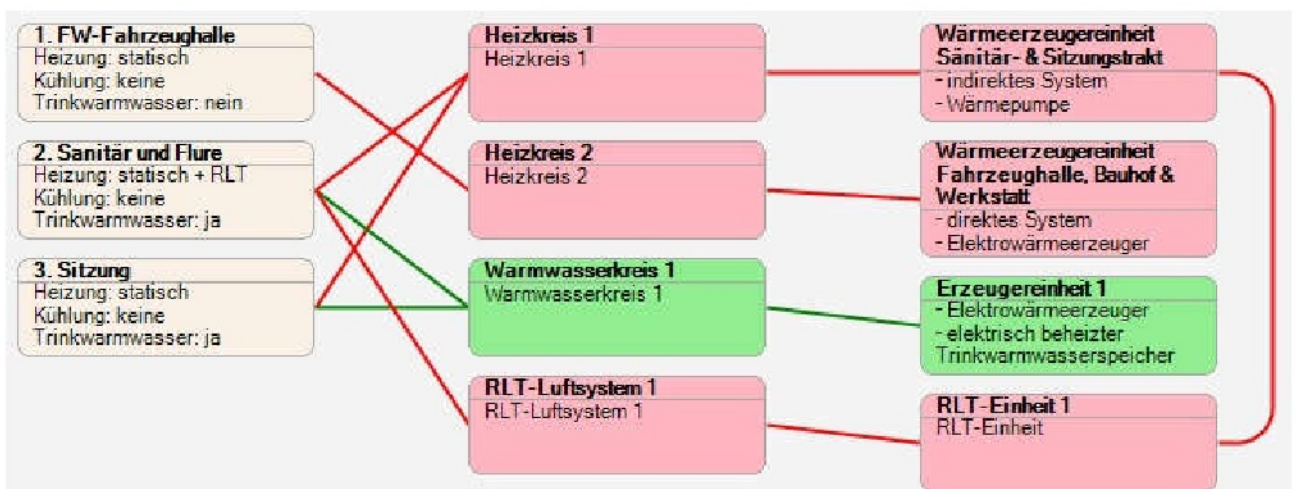


Bild 8



Gebäudeergebnisse

Gebäude

Jährlicher Nutzenergiebedarf	spezifisch [kWh/(m²a)]	absolut [kWh/a]
Heizung	117,56	55.967,89
Trinkwarmwasser	9,05	4.309,28
Beleuchtung	0,59	282,31
Belüftung	0,00	0,00
Kühlung	0,00	0,00
Gesamt	127,21	60.559,47

Jährlicher Endenergiebedarf (brennwertbezogen)	spezifisch [kWh/(m²a)]	absolut [kWh/a]
Heizung	45,11	21.474,96
Trinkwarmwasser	2,69	1.282,84
Beleuchtung	0,07	32,28
Belüftung	0,00	0,00
Kühlung	0,00	0,00
Gesamt	47,87	22.790,08

Jährlicher Endenergiebedarf (heizwertbezogen)	spezifisch [kWh/(m²a)]	absolut [kWh/a]
Heizung	45,11	21.474,96
Trinkwarmwasser	2,69	1.282,84
Beleuchtung	0,07	32,28
Belüftung	0,00	0,00
Kühlung	0,00	0,00
Gesamt	47,87	22.790,08

Endenergiebedarf nach Energieträgern (brennwertbezogen)	spezifisch [kWh/(m²a)]	absolut [kWh/a]
Strom-Mix	60,86	28.976,0
Korrektur nach GEG §23	-12,99	-6.185,9
Gesamt	47,87	22.790,1

Endenergiebedarf nach Energieträgern (heizwertbezogen)	spezifisch [kWh/(m²a)]	absolut [kWh/a]
Strom-Mix	60,86	28.976,0
Korrektur nach GEG §23	-12,99	-6.185,9
Gesamt	47,87	22.790,1

Jährlicher Primärenergiebedarf (heizwertbezogen)	spezifisch [kWh/(m²a)]	absolut [kWh/a]
Heizung	87,61	41.706,84
Trinkwarmwasser	16,43	7.821,60
Beleuchtung	5,52	2.628,27
Belüftung	0,00	0,00
Kühlung	0,00	0,00
Korrektur für erneuerbaren Strom nach GEG § 23	-23,39	-11.134,56
Gesamt	86,17	41.022,15

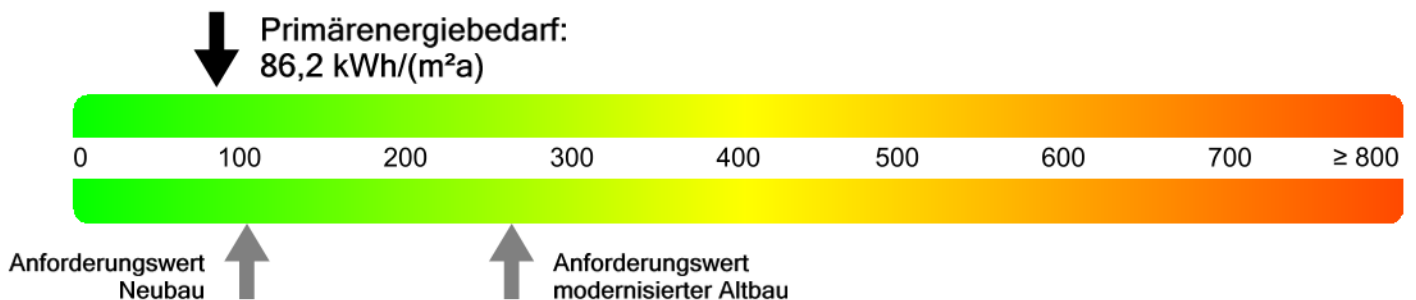
GEG-Werte	Ist-Wert	Soll-Wert	% vom Soll-Wert
spez. Primärenergiebedarf [kWh/(m²a)]	86,17	104,08	82,8 % (zulässig)

Mittlere U-Werte [W/(m²K)]	Ist-Wert	Soll-Wert	% vom Soll-Wert
Opake Außenbauteile (>= 19 °C)	0,17	0,28	60,7 %
Transparente Außenbauteile (>= 19 °C)	1,1	1,5	73,3 %
Opake Außenbauteile (12-19 °C)	0,27	0,50	54,0 %
Transparente Außenbauteile (12-19 °C)	1,1	2,8	39,3 %

Die jährlichen Treibhausgasemissionen (äquivalente CO₂-Emissionen) nach GEG Anlage 9 betragen: 26,8 kg/(m²a).

Monatswerte

	Nutzenergiebedarf [kWh/a]	Endenergiebedarf [kWh/a]	Primärenergiebedarf [kWh/a]
Januar	10.268,51	5.304,21	9.547,57
Februar	8.761,45	3.953,70	7.116,65
März	7.672,46	3.301,54	5.942,78
April	4.446,01	2.035,22	3.663,40
Mai	1.848,41	1.164,00	2.095,20
Juni	793,62	685,92	1.234,65
Juli	459,93	529,21	952,57
August	539,87	578,15	1.040,68
September	2.036,80	1.222,24	2.200,04
Oktober	5.032,75	2.233,95	4.021,11
November	8.222,64	3.370,00	6.066,01
Dezember	10.477,02	4.597,81	8.276,06



Hinweis:

Die Werte für den End- und Primärenergiebedarf wurden gemäß GEG §23 korrigiert.

Wesentliche Angaben für Anzeigen nach GEG §87

1. Art des Energieausweises	Energiebedarfsausweis
2a. Endenergiebedarf Wärme (heizwertbezogen)	47,9 kWh/(m ² a)
2b. Endenergiebedarf Strom	0,0 kWh/(m ² a)
3. Wesentliche Energieträger	Strom-Mix

Die angegebenen Werte beziehen sich auf die Variante "2023_01_10".

Erneuerbare Energien für Heizungsanlagen

Erfüllung

Die Anforderungen an die Heizungsanlagen gemäß GEG 2024, §71 sind erfüllt.

Wärmepumpe 1: Wärmepumpe (§71 c) (vollständig)

Elektrowärmeerzeuger 2: Dezentral-elektrische Warmwasserbereitung (§71 Abs. 5) (vollständig)

Strom aus erneuerbaren Energien nach GEG § 23

Verrechnungsart nach GEG §23

Stromdirektheizung vorhanden	nein
Energienutzung für Beheizung (Endenergie)	23.170 kWh/a
Stromnutzung für andere Bereiche	5.805 kWh/a
Verrechnungsart der Stromerzeugung	Über monatliche Verrechnung nach GEG §23 Abs. 2

Photovoltaik gemäß GEG und DIN V 18599-9:2018

Peakleistung P_{pk} [kW]	10,0 (Standardwert)
mittl. Peakleistung $P_{pk,m}$ [kW]	9,0 (Standardwert)
Art des Photovoltaikmoduls	Monokristallines Silizium
Oberfläche der Module A [m ²]	55,00
Baujahr der Module [-]	Ab 2017
Peakleistungskoeffizient K_{pk} [kW/m ²]	0,182
Art der Gebäudeintegration	Mäßig belüftete Module, < 0,5 m auf Dach aufgesetzt
Systemleistungsfaktor f_{perf} [-]	0,75
Ausrichtung	Süd

Winkel	10°
--------	-----

Monatliche Erträge der Photovoltaikanlage

Monat	PV-Anlage [kWh/Monat]
Januar	180,97
Februar	216,43
März	527,84
April	964,86
Mai	1.126,05
Juni	1.172,43
Juli	1.052,32
August	936,70
September	666,49
Oktober	442,38
November	167,03
Dezember	100,54
Gesamt [kWh/Jahr]	7.554,05

Monatliche Verrechnung der Endenergie Strom nach GEG § 23 Abs. 2

Monat	regen. Strom (Endenergie) [kWh/Monat]	Korrekturen der Endenergie [kWh/Monat]				
		Kühlung	Beleuchtung	Warmwasser	Heizung	Lüftung
Januar	181,0	0,0	127,9	53,0	0,0	0,0
Februar	216,4	0,0	112,8	103,6	0,0	0,0
März	527,8	0,0	122,6	369,2	36,1	0,0
April	964,9	0,0	117,1	357,2	490,6	0,0
Mai	1.126,1	0,0	120,0	368,9	637,1	0,0
Juni	1.172,4	0,0	115,9	357,0	213,1	0,0
Juli	1.052,3	0,0	120,2	368,8	40,2	0,0
August	936,7	0,0	121,3	368,8	88,1	0,0
September	666,5	0,0	119,1	357,0	190,4	0,0
Oktober	442,4	0,0	125,6	316,7	0,0	0,0
November	167,0	0,0	124,8	42,2	0,0	0,0
Dezember	100,5	0,0	100,5	0,0	0,0	0,0
Gesamt	7.554,0	0,0	1.427,9	3.062,5	1.695,5	0,0

Verrechnung des Endenergiebedarfs

	Endenergie- bedarf [kWh/a]	gedeckt durch erneuerbare Energien [kWh/a]	Deckungsanteil
Heizung	23.170,5	1.695,5	7,3 %
Warmwasser	4.345,3	3.062,5	70,5 %
Kühlung	0,0	0,0	0,0 %
Beleuchtung	1.460,2	1.427,9	97,8 %
Lüftung	0,0	0,0	0,0 %
Gesamt	28.976,0	6.185,9	21,3 %



Bautechnik

Mindestwärmeschutz nach DIN 4108-2

Bauteile

Bezeichnung	Anforderung erfüllt	Wärmedurchlasswiderstand [m ² K/W]		Bauteilart
		Ist-Wert	Mindestwert	
Boden für Sozialtrakt	ja	3,43	0,90	gegen Erdreich
Boden in Fahrzeughalle	ja	2,50	0,90	gegen Erdreich
AW Nord MW	ja	6,60	1,20	
AW Süd MW	ja	6,60	1,20	
AW Ost MW	ja	6,65	0,55	
AW West MW	ja	6,60	1,20	
Dachschräge Süden	ja	5,40	1,75	leichtes Bauteil
Dachschräge Norden	ja	5,40	1,75	leichtes Bauteil
Dachschräge Osten	ja	5,40	1,75	leichtes Bauteil
Dachschräge Westen	ja	5,40	1,75	leichtes Bauteil
IW 36,5cm MW+8cm Dämmung	nicht geprüft	2,65	-	
IW 15cm TB	nicht geprüft	2,49	-	
IW 24cm MW	nicht geprüft	1,77	-	
AW Sockel Nord	ja	6,70	1,20	
AW Sockel Süd	ja	6,70	1,20	
AW Sockel Ost	ja	6,66	0,55	
AW Sockel West	ja	6,70	1,20	
AW erdber. Sockel	ja	6,70	1,20	

Sommerlicher Wärmeschutz

Nachweis des nach GEG für zu errichtende Gebäude einzuhaltenden sommerlichen Wärmeschutzes. Grundlage des Nachweises ist DIN 4108-2:2013-02, Abschnitt 8.

Übersicht der Räume

Raum	A _{NGF} [m ²]	Vorhandener Sonneneintragskennwert	Zulässiger Sonneneintragskennwert
Kinder und Jugend FW	27,45	0,054 (zulässig)	0,078

Raum: Kinder und Jugend FW

Klimaregion	Klimaregion B
Grundfläche A_G	27,5 m ²
Bauweise	leicht - ohne Nachweis von C_{wirk}/A_G
Nachtlüftung	erhöhte Nachtlüftung mit $n \geq 2/h$
Einsatz passiver Kühlung	nein

Fenster

Nr.	Name	Gesamtfläche	Ausrichtung	verschattet	Sonnenschutz	F_c	g-Wert
1	Fenster 2,385*1,385 Uw=1,1 - AW Süd MW	3,3 m ²	Süd	nein	Fensterläden, Rollläden, 3/4 geschlossen (außenliegend)	0,30	0,50
2	Fenster 2,385*1,385 Uw=1,1 - AW West MW	6,6 m ²	West	nein	Fensterläden, Rollläden, 3/4 geschlossen (außenliegend)	0,30	0,50

Sonneneintragskennwert: **0,054** Zulässig: **0,078**

Die Mindestanforderungen an den sommerlichen Wärmeschutz sind erfüllt.

Bestimmung des zulässigen Höchstwertes des Sonneneintragskennwertes

Zeile		anteiliger Sonneneintragskennwert S_x
S_1	Nichtwohngebäude in Klimaregion B, erhöhte Nachtlüftung mit $n \geq 2/h$, Bauart: leicht	0,06
S_2	Nichtwohngebäude: $a = 0,030$, $b = 0,115$	$a - b \cdot f_{\text{WG}} = -0,012$
S_3	Fenster mit Sonnenschutzglas mit $g \leq 0,4$	$0,03 \cdot f_{\text{SSV}} = 0,030$
Summe		$S_{\text{zul}} = \sum S_x = \mathbf{0,078}$

Hierbei ist $f_{\text{WG}} = A_w / A_G = 9,9 / 27,5 = 0,36$, und $f_{\text{SSV}} = 9,9 / 9,9 = 1,00$ ist der Fensterflächenanteil mit Sonnenschutzverglasung mit $g \leq 0,4$.

Detaillierte Ermittlung des Sonneneintragskennwertes

Fenster	A_w [m ²]	g	F_c	$A_w \cdot g \cdot F_c$ [m ²]
Fenster 2,385*1,385 Uw=1,1 - AW Süd MW	3,3	0,50	0,30	0,50
Fenster 2,385*1,385 Uw=1,1 - AW West MW	6,6	0,50	0,30	0,99
Summe				1,49

Aus $S_{\text{vorh}} = \sum_i (A_{w,i} \cdot g_{\text{total},i}) / A_G$ und $A_G = 27,5$ m² ergibt sich: $S_{\text{vorh}} = 1,49 / 27,5 = 0,054$.

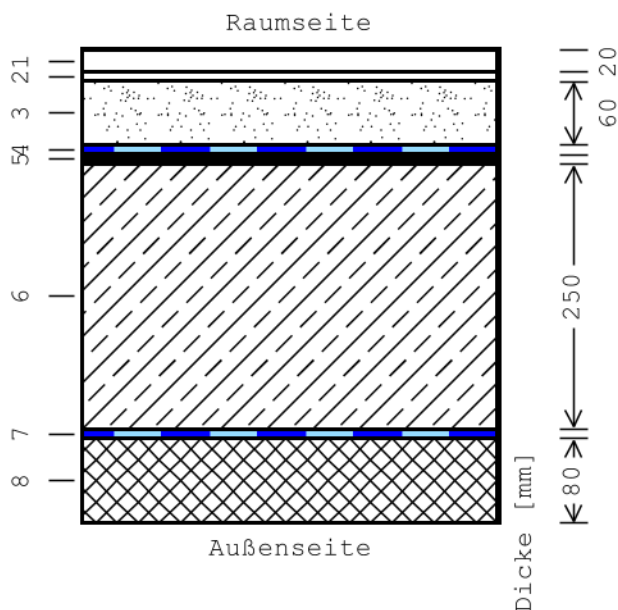
Übersicht der verwendeten Konstruktionen

Bezeichnung	U-Wert [W/(m²K)]	R _{si} / R _{se}	Dicke [cm]	Anzahl Bauteile	Fläche [m²]
Bodenplatte mit Rüttelboden	0,375	0,17 / 0,00	43,0	1	217,4
Bodenaufbau für Sozialtrakt	0,278	0,17 / 0,00	40,4	2	303,5
Außenwand Neu 36,5 cm MW +14cm Miwo WLG 035	0,147	0,13 / 0,04	53,0	9	290,2
IW 36,5cm + 8cm Dämmung + Putz	0,344	0,13 / 0,13	39,0	2	65,6
IW 15cm TB	0,364	0,13 / 0,13	15,0	2	31,7
IW 24cm MW	0,493	0,13 / 0,13	27,0	1	71,1
Sockel 36,5 cm MW +14cm Dämmung	0,146	0,13 / 0,04	53,4	8	27,2
erdber. Sockel 36,5 cm MW +14cm Dämmung	0,147	0,13 / 0,00	52,4	3	48,0
Dach Sandwich	0,189	0,10 / 0,04	13,6	5	572,9

Verwendete Konstruktionen

Bodenplatte mit Rüttelboden

U = 0,38 W/(m²K) (mit R_{si} = 0,17 m²K/W und R_{se} = 0,00 m²K/W)



Schicht	Material	Dicke [mm]	λ [W/mK]	R [m²K/W]
1	DIN EN ISO 10456 Platten Keramik/Porzellan	20	1,300	0,015
2	Ausgleich	10	0,700	0,014
3	Estrich/Mörtelbett	60	1,600	0,037
4	PE-Folie sd=20m	0,02	0,200	0,000

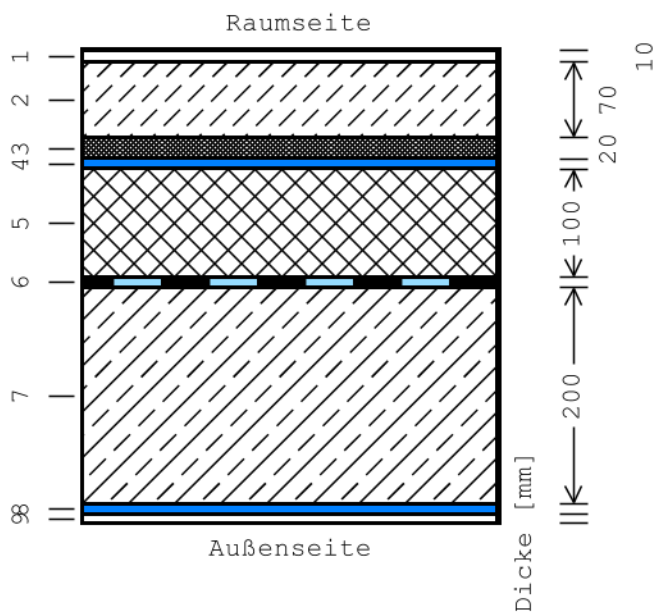
Schicht	Material	Dicke [mm]	λ [W/mK]	R [m ² K/W]
5	DIN EN ISO 10456 Bitumen Membran/Bahn	10	0,230	0,043
6	DIN EN ISO 10456 Beton armiert (mit 2% Stahl) 2400	250	2,500	0,100
7	PE-Folie sd=20m	0,02	0,200	0,000
8	BASF Peripor Perimeterdämmplatte (PW/PB) 035 Druckspannung>350 kPa	80	0,035	2,286
gesamt		430,04		

Verwendung

Bauteile	R _{si} [m ² K/W]	R _{se} [m ² K/W]	U-Wert [W/(m ² K)]
Boden in Fahrzeughalle (217,4 m ²)	0,17	0,00	0,38

Bodenaufbau für Sozialtrakt

U = 0,28 W/(m²K) (mit R_{si} = 0,17 m²K/W und R_{se} = 0,00 m²K/W)



Schicht	Material	Dicke [mm]	λ [W/mK]	R [m ² K/W]
1	DIN EN ISO 10456 Platten Keramik/Porzellan	10	1,300	0,008
2	DIN 4108 1.3.2 Zement-Estrich	70	1,400	0,050
3	System-Fußbodenheizungs-dämmplatte (+1,7cm Heizleitung im Estrich)	20	0,040	0,500
4	PE-Folie (sd = 50 m)	1	2,300	0,000
5	BASF Styrodur 2800 C DIN 4108-4 Kat. 2	100	0,036	2,778
6	DIN 4108 7.3.2 Nackte Bitumendachbahnen nach DIN 52129	2	0,170	0,012
7	DIN EN ISO 10456 Beton armiert (mit 2% Stahl) 2400	200	2,500	0,080
8	PE-Folie (sd = 50 m)	1	2,300	0,000

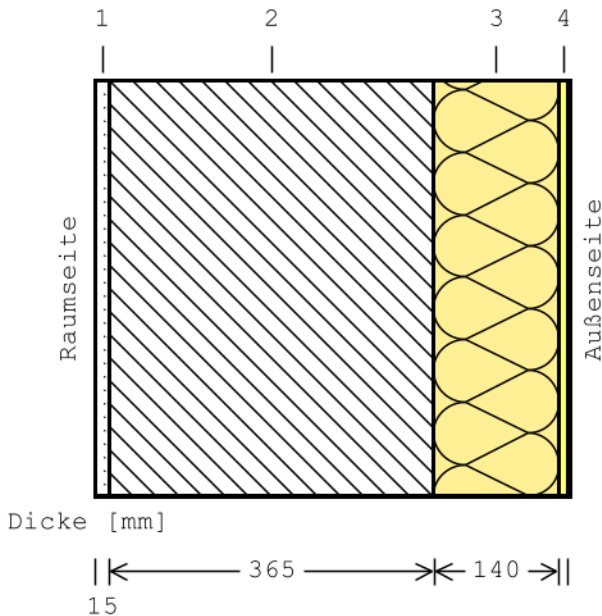
Schicht	Material	Dicke [mm]	λ [W/mK]	R [m ² K/W]
9	DIN 4108 8.1.3 Lose Schüttung, abgedeckt: Sand, Kies	0,01	0,700	0,000
	gesamt	404,01		

Verwendung

Bauteile	R _{si} [m ² K/W]	R _{se} [m ² K/W]	U-Wert [W/(m ² K)]
Boden für Sozialtrakt (303,5 m ²)	0,17	0,00	0,28

Außenwand Neu 36,5 cm MW +14cm Miwo WLG 035

U = 0,15 W/(m²K) (mit R_{si} = 0,13 m²K/W und R_{se} = 0,04 m²K/W)



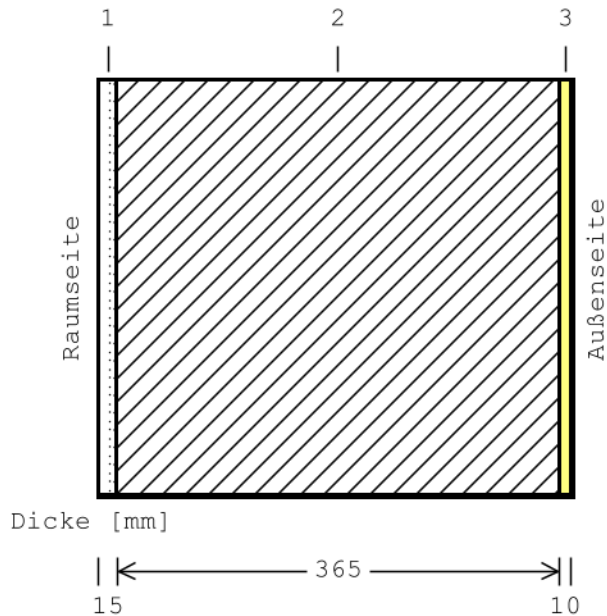
Schicht	Material	Dicke [mm]	λ [W/mK]	R [m ² K/W]
1	DIN 4108 1.1.3 Leichtputz <= 1300	15	0,560	0,027
2	PLANZIEGEL-T14	365	0,140	2,607
3	DIN 4108 5.1 Mineralwolle nach DIN EN 13162 NW 0,034	140	0,035	4,000
4	Mineralischer Außenputz (w-Wert: 0,14 kg/m ² h ^{0,5})	10	0,800	0,012
	gesamt	530		

Verwendung

Bauteile	R _{si} [m ² K/W]	R _{se} [m ² K/W]	U-Wert [W/(m ² K)]
AW Nord MW (104,6 m ²) AW Süd MW (81,0 m ²) AW Ost MW (35,1 m ²) AW West MW (69,5 m ²)	0,13	0,04	0,15

IW 36,5cm + 8cm Dämmung + Putz

$U = 0,34 \text{ W}/(\text{m}^2\text{K})$ (mit $R_{\text{si}} = 0,13 \text{ m}^2\text{K}/\text{W}$ und $R_{\text{se}} = 0,13 \text{ m}^2\text{K}/\text{W}$)



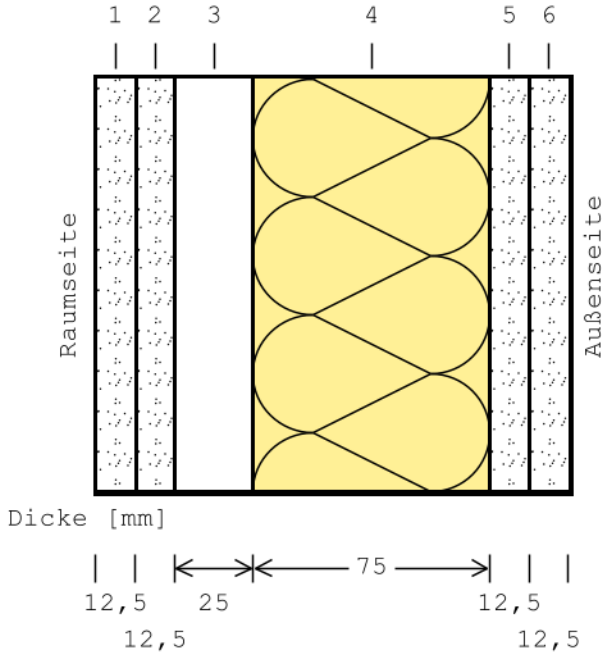
Schicht	Material	Dicke [mm]	λ [W/mK]	R [m ² K/W]
1	DIN 4108 1.1.3 Leichtputz ≤ 1300	15	0,560	0,027
2	PLANZIEGEL-T14	365	0,140	2,607
3	Mineralischer Außenputz (w-Wert: 0,14 kg/m ² h ^{0,5})	10	0,800	0,012
	gesamt	390		

Verwendung

Bauteile	R_{si} [m ² K/W]	R_{se} [m ² K/W]	U-Wert [W/(m ² K)]
IW 36,5cm MW+8cm Dämmung (65,6 m ²)	0,13	0,13	0,34

IW 15cm TB

$U = 0,36 \text{ W/(m}^2\text{K)}$ (mit $R_{\text{si}} = 0,13 \text{ m}^2\text{K/W}$ und $R_{\text{se}} = 0,13 \text{ m}^2\text{K/W}$)



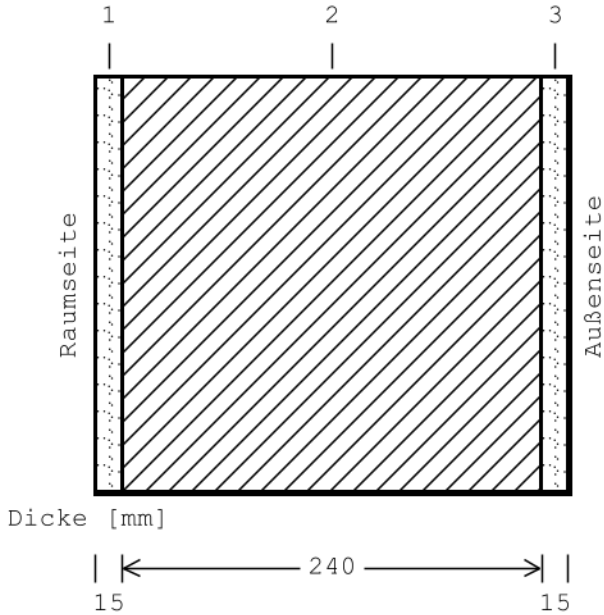
Schicht	Material	Dicke [mm]	λ [W/mK]	R [m ² K/W]
1	Gipskartonplatte	12,5	0,300	0,042
2	Gipskartonplatte	12,5	0,300	0,042
3	DIN EN ISO 6946 Luftschicht 25mm (R=0,18 m ² K/W Wärmestrom horizontal - nicht belüftet)	25	0,139	0,180
4	Knauf Insulation Universaldämmrolle Classic 035	75	0,035	2,143
5	Gipskartonplatte	12,5	0,300	0,042
6	Gipskartonplatte	12,5	0,300	0,042
gesamt		150		

Verwendung

Bauteile	R_{si} [m ² K/W]	R_{se} [m ² K/W]	U-Wert [W/(m ² K)]
IW 15cm TB (31,7 m ²)	0,13	0,13	0,36

IW 24cm MW

$U = 0,49 \text{ W}/(\text{m}^2\text{K})$ (mit $R_{\text{si}} = 0,13 \text{ m}^2\text{K}/\text{W}$ und $R_{\text{se}} = 0,13 \text{ m}^2\text{K}/\text{W}$)



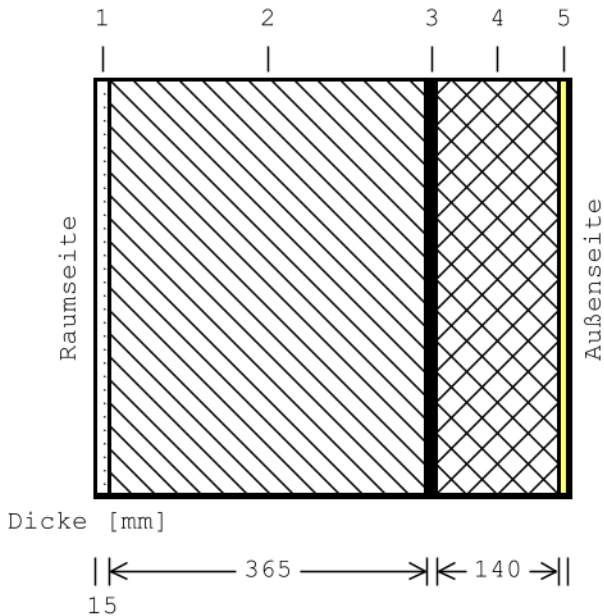
Schicht	Material	Dicke [mm]	λ [W/mK]	R [m ² K/W]
1	DIN 4108 1.1.3 Leichtputz ≤ 1300	15	0,560	0,027
2	PLANZIEGEL-T14	240	0,140	1,714
3	DIN 4108 1.1.3 Leichtputz ≤ 1300	15	0,560	0,027
	gesamt	270		

Verwendung

Bauteile	R_{si} [m ² K/W]	R_{se} [m ² K/W]	U-Wert [W/(m ² K)]
IW 24cm MW (71,1 m ²)	0,13	0,13	0,49

Sockel 36,5 cm MW +14cm Dämmung

$U = 0,15 \text{ W}/(\text{m}^2\text{K})$ (mit $R_{\text{si}} = 0,13 \text{ m}^2\text{K}/\text{W}$ und $R_{\text{se}} = 0,04 \text{ m}^2\text{K}/\text{W}$)



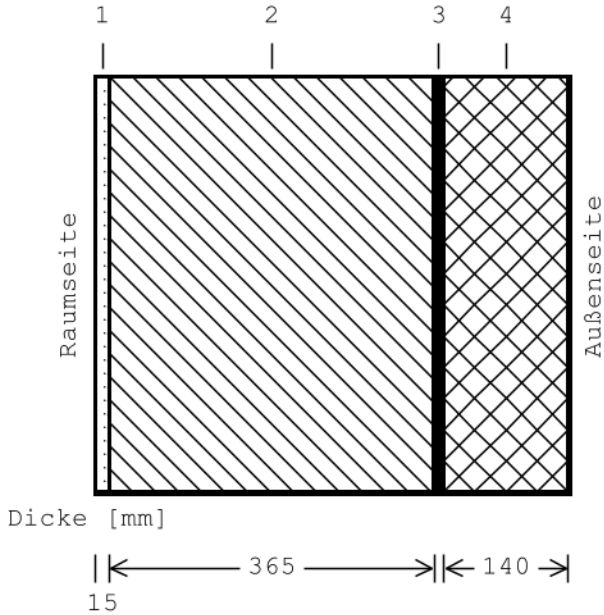
Schicht	Material	Dicke [mm]	λ [W/mK]	R [m ² K/W]
1	DIN 4108 1.1.3 Leichtputz <= 1300	15	0,560	0,027
2	PLANZIEGEL-T14	365	0,140	2,607
3	DIN EN ISO 10456 Bitumen Membran/Bahn	4	0,230	0,017
4	Dämmung	140	0,035	4,000
5	Mineralischer Außenputz (w-Wert: 0,14 kg/m ² h ^{0,5})	10	0,800	0,012
	gesamt	534		

Verwendung

Bauteile	R_{si} [m ² K/W]	R_{se} [m ² K/W]	U-Wert [W/(m ² K)]
AW Sockel Nord (10,6 m ²) AW Sockel Süd (7,0 m ²) AW Sockel Ost (5,1 m ²) AW Sockel West (4,5 m ²)	0,13	0,04	0,15

erdber. Sockel 36,5 cm MW +14cm Dämmung

$U = 0,15 \text{ W}/(\text{m}^2\text{K})$ (mit $R_{\text{si}} = 0,13 \text{ m}^2\text{K}/\text{W}$ und $R_{\text{se}} = 0,00 \text{ m}^2\text{K}/\text{W}$)



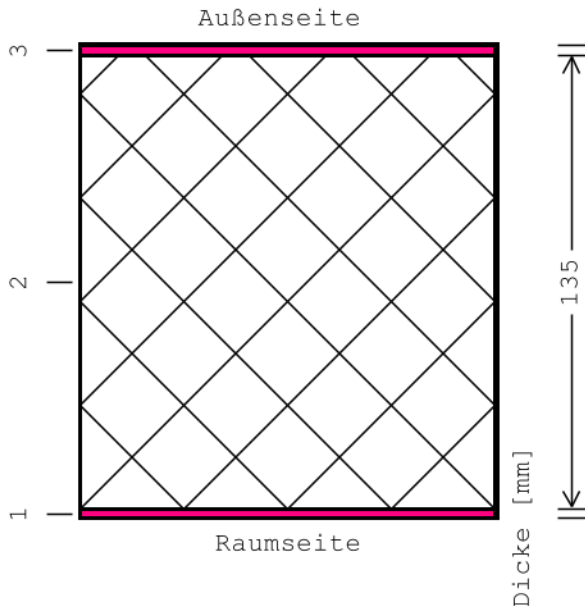
Schicht	Material	Dicke [mm]	λ [W/mK]	R [m ² K/W]
1	DIN 4108 1.1.3 Leichtputz <= 1300	15	0,560	0,027
2	PLANZIEGEL-T14	365	0,140	2,607
3	DIN EN ISO 10456 Bitumen Membran/Bahn	4	0,230	0,017
4	Dämmung	140	0,035	4,000
	gesamt	524		

Verwendung

Bauteile	R_{si} [m ² K/W]	R_{se} [m ² K/W]	U-Wert [W/(m ² K)]
AW erdber. Sockel (48,0 m ²)	0,13	0,00	0,15

Dach Sandwich

U = 0,19 W/(m²K) (mit $R_{si} = 0,10 \text{ m}^2\text{K/W}$ und $R_{se} = 0,04 \text{ m}^2\text{K/W}$)
(inklusive U-Wert-Zuschlag von $0,01 \text{ W}/(\text{m}^2\text{K})$)



Schicht	Material	Dicke [mm]	λ [W/mK]	R [m²K/W]
1	DIN EN ISO 10456 Metalle Nichtrostender Stahl	0,5	17,000	0,000
2	PUR Hartschaumdämmplatte (DAA dh) 025	135	0,025	5,400
3	DIN EN ISO 10456 Metalle Nichtrostender Stahl	0,55	17,000	0,000
	gesamt	136,05		

Verwendung

Bauteile	R_{si} [m²K/W]	R_{se} [m²K/W]	U-Wert-Zuschlag [W/(m²K)]	U-Wert (gesamt) [W/(m²K)]
Dachschräge Süden (156,0 m²) Dachschräge Norden (156,0 m²) Dachschräge Osten (165,5 m²) Dachschräge Westen (95,4 m²)	0,10	0,04	0,01	0,19

Fenstertypen

Dreischeiben-Isolierverglasung

U _w -Wert [W/(m²K)]	1,1
g-Wert [-]	0,50
g-Korrektur [-]	0,90

Lichttransmissionsgrad τ_{D65} [-]	0,69
U-Verglasung [W/(m ² K)]	1,00
Sonderverglasung	nein
Beschreibung	Uw für Standardmaße 1,23m x 1,48m Achtung: Defaultwert für g und taud65 bitte anpassen ! Richtwerte für td65 nach Tabelle 5 DIN V 18599-2 2007-02 Richtwerte für den Gesamtenergiedurchlassgrad nach DIN V 4108-6: 2003-06: Einfachverglasung 0,87 ; Doppelverglasung 0,75 ; Wärmeschutzverglasung doppelverglast mit selektiver Beschichtung 0,50 - 0,70 ; Dreifachverglasung, normal 0,60 - 0,70; Dreifachverglasung, mit 2-fach selektiver Beschichtung 0,35 - 0,50; Sonnenschutzverglasung 0,20 - 0,50;

Verwendung

Bauteil	Fläche
Fenster 2,01*1,01 Uw=1,1	4,1 m ²
Fenster 0,875*2,01 Uw=1,1	1,8 m ²
Fenster 4,01*1,01 Uw=1,1	8,1 m ²
Fenster 2,385*1,385 Uw=1,1	23,1 m ²
Fenster 2,01*0,76 Uw=1,1	4,6 m ²
Fenster 0,885*1,385 Uw=1,1	4,9 m ²

Türen/Tore

Tor Sektionaltor Ud=1,8

Typ	Tor
U-Wert [W/(m ² K)]	1,8
Gesamtfläche [m ²]	42,5

Verwendung

Bauteil	Fläche
Tor Sektionaltor Ud=1,8	33,1 m ²
Tor Garagentor Ud=1,8	9,4 m ²

Tür Eingangstür 1,26*2,385 Ud=1,3

Typ	Tür
U-Wert [W/(m ² K)]	1,3
Gesamtfläche [m ²]	5,6

Verwendung

Bauteil	Fläche
Tür Nebentür 1,135*2,26 Ud=1,3	2,6 m ²
Tür Eingangstür 1,26*2,385 Ud=1,3	3,0 m ²

Tür Innentür 0,885*2,135

Typ	Tür
U-Wert [W/(m²K)]	1,5
Gesamtfläche [m²]	13,3

Verwendung

Bauteil	Fläche
Tür Innentür 0,885*2,135	7,6 m²
Tür Innentür 1,51*2,135	3,2 m²
Tür Innentür 1,135*2,25	2,6 m²

Bauteilliste

Bauteile

Bezeichnung	Fläche [m²]	Nettofläche [m²]	Ausrichtung	U-Wert [W/(m²K)]
Boden für Sozialtrakt	303,48	303,48	horizontal	0,280
Boden in Fahrzeughalle	217,43	217,43	horizontal	0,380
AW Nord MW	126,43	104,62	Nord	0,150
AW Süd MW	140,45	80,96	Süd	0,150
AW Ost MW	35,06	35,06	Ost	0,150
AW West MW	82,84	69,55	West	0,150
Dachschräge Süden	155,99	155,99	Süd	0,190
Dachschräge Norden	155,99	155,99	Nord	0,190
Dachschräge Osten	165,49	165,49	Ost	0,190
Dachschräge Westen	95,42	95,42	West	0,190
AW Sockel Nord	10,61	10,61	Nord	0,150
AW Sockel Süd	6,99	6,99	Süd	0,150
AW Sockel Ost	5,12	5,12	Ost	0,150
AW Sockel West	4,46	4,46	West	0,150
AW erdber. Sockel	48,05	48,05		0,150

Fenster

Bezeichnung	Fläche [m²]	U-Wert [W/(m²K)]
Fenster 2,01*1,01 Uw=1,1	4,06	1,1
Fenster 0,875*2,01 Uw=1,1	1,76	1,1
Fenster 4,01*1,01 Uw=1,1	8,10	1,1
Fenster 2,385*1,385 Uw=1,1	23,12	1,1
Fenster 2,01*0,76 Uw=1,1	4,58	1,1
Fenster 0,885*1,385 Uw=1,1	4,90	1,1

Türen

Bezeichnung	Fläche [m ²]	U-Wert [W/(m ² K)]
Tor Sektionaltor Ud=1,8	33,08	1,80
Tor Garagentor Ud=1,8	9,41	1,80
Tür Nebentür 1,135*2,26 Ud=1,3	2,57	1,30
Tür Eingangstür 1,26*2,385 Ud=1,3	3,01	1,30

Berechnung der mittleren U-Werte

Opake Außenbauteile (>= 19 °C)

Bauteil/Fenster/Tür	Fläche [m ²]	U-Wert [W/(m ² K)]	Gewichtung	U·A·w [W/K]
Boden für Sozialtrakt	303,5	0,280	0,5	42,49
AW Nord MW	48,3	0,150	1,0	7,25
AW Süd MW	41,5	0,150	1,0	6,23
AW West MW	47,2	0,150	1,0	7,08
Tür Eingangstür 1,26*2,385 Ud=1,3	3,0	1,30	1,0	3,91
Dachschräge Süden	156,0	0,190	1,0	29,64
Dachschräge Norden	156,0	0,190	1,0	29,64
AW Sockel Nord	5,6	0,150	1,0	0,85
AW Sockel Süd	5,6	0,150	1,0	0,85
AW Sockel West	4,2	0,150	1,0	0,63
AW erdber. Sockel	10,8	0,150	0,5	0,81
Summe/Mittelwert	781,8	0,165		129,36

Transparente Außenbauteile (>= 19 °C)

Bauteil/Fenster/Tür	Fläche [m ²]	U-Wert [W/(m ² K)]	Gewichtung	U·A·w [W/K]
Fenster 2,385*1,385 Uw=1,1	23,1	1,10	1,0	25,43
Fenster 2,01*0,76 Uw=1,1	4,6	1,10	1,0	5,04
Fenster 0,885*1,385 Uw=1,1	4,9	1,10	1,0	5,39
Summe/Mittelwert	32,6	1,10		35,87

Opake Außenbauteile (12-19 °C)

Bauteil/Fenster/Tür	Fläche [m ²]	U-Wert [W/(m ² K)]	Gewichtung	U·A·w [W/K]
Boden in Fahrzeughalle	217,4	0,380	0,5	41,31
AW Nord MW	56,3	0,150	1,0	8,44
Tor Sektionaltor Ud=1,8	33,1	1,80	1,0	59,55
AW Süd MW	39,4	0,150	1,0	5,91
Tor Garagentor Ud=1,8	9,4	1,80	1,0	16,93
AW Ost MW	35,1	0,150	1,0	5,26
Tür Nebentür 1,135*2,26 Ud=1,3	2,6	1,30	1,0	3,33
AW West MW	22,4	0,150	1,0	3,35

Bauteil/Fenster/Tür	Fläche [m ²]	U-Wert [W/(m ² K)]	Gewichtung	U·A·w [W/K]
Dachschräge Osten	165,5	0,190	1,0	31,44
Dachschräge Westen	95,4	0,190	1,0	18,13
AW Sockel Nord	5,0	0,150	1,0	0,75
AW Sockel Süd	1,3	0,150	1,0	0,20
AW Sockel Ost	5,1	0,150	1,0	0,77
AW Sockel West	0,2	0,150	1,0	0,04
AW erdber. Sockel	37,3	0,150	0,5	2,79
Summe/Mittelwert	725,4	0,273		198,21

Transparente Außenbauteile (12-19 °C)

Bauteil/Fenster/Tür	Fläche [m ²]	U-Wert [W/(m ² K)]	Gewichtung	U·A·w [W/K]
Fenster 2,01*1,01 Uw=1,1	4,1	1,10	1,0	4,47
Fenster 0,875*2,01 Uw=1,1	1,8	1,10	1,0	1,93
Fenster 4,01*1,01 Uw=1,1	8,1	1,10	1,0	8,91
Summe/Mittelwert	13,9	1,10		15,31

Tabellarische Übersicht der Zonen

Zone	Nutzung	Fläche	Konditionierung
1. FW-Fahrzeughalle	20. Lager, Technik, Archiv	216,64 m ²	beheizt (statisch)
2. Sanitär und Flure	16. WC und Sanitärräume in Nichtwohngebäuden	157,57 m ²	beheizt (statisch)
3. Sitzung	4. Besprechung/Sitzungszimmer/Seminar	101,86 m ²	beheizt (statisch)

Nutzungszeiten

Zone	Nutzungsstunden [h/d]	Nutzungstage [d/a]	Betriebsstunden RLТ, Kühlung, Heizung [h/d]
1. FW-Fahrzeughalle	11	250	13
2. Sanitär und Flure	11	250	13
3. Sitzung	11	250	13

Zone: 1. FW-Fahrzeughalle

Nutzungsprofil

20: Lager, Technik, Archiv (Standardprofil)

Nutzung mit niedriger Innentemperatur (siehe DIN V 18599-10, Bemerkung Tabelle 5)

Geometrie

Nettovolumen V [m ³]	1.087,31
Nettogrundfläche A _{NGF} [m ²]	216,64
Geschosshöhe [m]	4,90
Raumhöhe (für Referenzanlage) [m]	4,90

Randbedingungen

Bautechnik	
Bauweise	leicht
Wärmespeicherfähigkeit C _{wirk} /A _{NGF} [Wh/(m ² K)]	50
Wärmebrückenkorrektur ΔU _{WB} [W/m ² K]	0,100
Berechnung des unteren Gebäudeabschlusses mit Temperaturkorrekturfaktoren	ja

Die Einhaltung des sommerlichen Wärmeschutzes wurde bei der Zonenbilanz berücksichtigt.

Konditionierung	
Thermische Konditionierung	ja
Raumheizung/-kühlung durch statische Systeme	beheizt
RLT-Anlage	keine Luftaufbereitung
Warmwasserbedarf vorhanden	nein
vollständige Beleuchtung	ja

Gebäudeautomation	
Automatisierungsgrad für Heizung	C

Belüftung

Verbindung zur Außenluft	über Durchlässe und Fenster
e [-]	0,07
f [-]	15
Dichtheitsprüfung	Kategorie II - keine Dichtheitsprüfung vorgesehen
Luftwechsel bei 50 Pa Druckdifferenz n ₅₀ [h ⁻¹]	4,67
Luftdurchlässigkeit bei 50 Pa Druckdifferenz q ₅₀ [m ³ /(m ² h)]	6,0
Außenluftdurchlässe vorhanden	nein

Unterer Abschluss

Art des unteren Gebäudeabschlusses	Boden auf Erdreich ohne Randdämmung
Bodenfläche [m ²]	258,23 (benutzerdefiniert)
Umfang der Bodenfläche [m]	50,93

Gewinne/Verluste der Bauteile

Nr.	Name	Gewinne [kWh/a]	Verluste [kWh/a]
1	Boden in Fahrzeughalle	0	2.039
2	AW Nord MW	7	463
3	Fenster 2,01*1,01 Uw=1,1	189	122
4	Fenster 2,01*1,01 Uw=1,1	189	122
5	Fenster 4,01*1,01 Uw=1,1	377	244
6	Fenster 4,01*1,01 Uw=1,1	377	244
7	Fenster 0,875*2,01 Uw=1,1	164	106
8	AW Ost MW	48	288
9	AW Süd MW	72	324
10	Tor Sektionaltor Ud=1,8	727	3.266
11	Tür Nebentür 1,135*2,26 Ud=1,3	41	183
12	Tor Garagentor Ud=1,8	207	929
13	AW West MW	24	184
14	Dachschräge Westen	180	994
15	Dachschräge Osten	313	1.725
16	IW 36,5cm MW+8cm Dämmung	0	0
17	IW 36,5cm MW+8cm Dämmung	0	0
18	IW 15cm TB	0	0
19	Tür Innentür 1,135*2,25	0	0
20	AW erdber. Sockel	0	230
21	AW Sockel Nord	1	41
22	AW Sockel Ost	7	42
23	AW Sockel Süd	2	11
24	AW Sockel West	0	2
	Wärmebrücken		3.348

Zonenergebnisse: 1. FW-Fahrzeughalle

Nutzenergiebedarf nach Verbrauchern

Bezeichnung	[kWh/a]	[kWh/(m²a)]
Heizung	23.627,7	109,06
Beleuchtung	83,9	0,39
Gesamt	23.711,6	109,45

Endenergiebedarf nach Energieträgern (brennwertbezogen)

Bezeichnung	[kWh/a]	[kWh/(m²a)]
Strom-Mix	9.959,4	45,97
Gesamt	9.959,4	45,97

Endenergiebedarf nach Verbrauchern (brennwertbezogen)

Bezeichnung	[kWh/a]	[kWh/(m²a)]
Heizung	9.843,6	45,44
Beleuchtung	115,8	0,53
Gesamt	9.959,4	45,97

Primärenergiebedarf nach Verbrauchern (heizwertbezogen)

Bezeichnung	[kWh/a]	[kWh/(m ² a)]
Heizung	17.718,6	81,79
Beleuchtung	208,4	0,96
Gesamt	17.926,9	82,75

Weitere Ergebnisse

Teil 2: Nutzenergiebedarf für Heizen und Kühlen von Gebäudezonen

jährlicher Heizwärmebedarf [kWh/a]	23.627,69
maximale Heizleistung in der Gebäudezone [kW]	10,54
maximale Heizleistung unter Berücksichtigung der mechanischen Lüftungsanlage [kW]	10,54

Teil 4: Nutz- und Endenergiebedarf für Beleuchtung

jährlicher Nutzenergiebedarf Beleuchtung [kWh/a]	83,88
--	-------

Teil 5: Endenergiebedarf von Heizsystemen

ungeregelter Wärmeeintrag in Zone [kWh/a]	0,00
---	------

Zone: 2. Sanitär und Flure

Nutzungsprofil

16: WC und Sanitärräume in Nichtwohngebäuden (Standardprofil)

Geometrie

Nettovolumen V [m ³]	567,96
Nettogrundfläche A _{NGF} [m ²]	157,57
Geschosshöhe [m]	3,85

Randbedingungen

Bautechnik	
Bauweise	leicht
Wärmespeicherfähigkeit C _{wirk} /A _{NGF} [Wh/(m ² K)]	50
Wärmebrückenkorrektur ΔU _{WB} [W/m ² K]	0,100
Berechnung des unteren Gebäudeabschlusses mit Temperaturkorrekturfaktoren	ja

Die Einhaltung des sommerlichen Wärmeschutzes wurde bei der Zonenbilanz berücksichtigt.

Konditionierung	
Thermische Konditionierung	ja
Raumheizung/-kühlung durch statische Systeme	beheizt
RLT-Anlage	keine Luftaufbereitung
Warmwasserbedarf vorhanden	ja
vollständige Beleuchtung	ja

Gebäudeautomation

Automatisierungsgrad für Heizung	C
----------------------------------	---

Belüftung

Verbindung zur Außenluft	ausschließlich über Durchlässe bzw. Undichtigkeiten (keine öffnbaren Fenster)
e [-]	0,07
f [-]	15
Dichtheitsprüfung	Kategorie II - keine Dichtheitsprüfung vorgesehen
Luftwechsel bei 50 Pa Druckdifferenz n_{50} [h^{-1}]	4,67
Luftdurchlässigkeit bei 50 Pa Druckdifferenz q_{50} [$m^3/(m^2h)$]	6,0
Außenluftdurchlässe vorhanden	nein

Unterer Abschluss

Art des unteren Gebäudeabschlusses	Boden auf Erdreich ohne Randdämmung
Bodenfläche [m^2]	184,0 (benutzerdefiniert)
Umfang der Bodenfläche [m]	31,09

Gewinne/Verluste der Bauteile

Nr.	Name	Gewinne [kWh/a]	Verluste [kWh/a]
1	Boden für Sozialtrakt	0	2.806
2	AW Nord MW	6	659
3	Fenster 2,385*1,385 $U_w=1,1$	308	330
4	Fenster 2,01*0,76 $U_w=1,1$	427	458
5	AW West MW	32	401
6	Fenster 0,885*1,385 $U_w=1,1$	588	368
7	Tür Eingangstür 1,26*2,385 $U_d=1,3$	28	355
8	AW Süd MW	10	71
9	Dachschräge Norden	295	2.693
10	Dachschräge Süden	65	597
11	IW 24cm MW	0	0
12	Tür Innentür 0,885*2,135	0	0
13	IW 15cm TB	0	0
14	Tür Innentür 0,885*2,135	0	0
15	Tür Innentür 1,51*2,135	0	0
16	AW Sockel Nord	1	77
17	AW erdber. Sockel	0	58
18	AW Sockel West	3	139
	Wärmebrücken		3.736

Zonenergebnisse: 2. Sanitär und Flure

Nutzenergiebedarf nach Verbrauchern

Bezeichnung	[kWh/a]	[kWh/(m ² a)]
Heizung	16.418,8	104,20
Warmwasser	3.545,3	22,50
Beleuchtung	97,2	0,62
Gesamt	20.061,4	127,32

Endenergiebedarf nach Energieträgern (brennwertbezogen)

Bezeichnung	[kWh/a]	[kWh/(m ² a)]
Strom-Mix	10.700,3	67,91
Gesamt	10.700,3	67,91

Endenergiebedarf nach Verbrauchern (brennwertbezogen)

Bezeichnung	[kWh/a]	[kWh/(m ² a)]
Heizung	6.851,1	43,48
Warmwasser	3.567,2	22,64
Beleuchtung	282,0	1,79
Gesamt	10.700,3	67,91

Primärenergiebedarf nach Verbrauchern (heizwertbezogen)

Bezeichnung	[kWh/a]	[kWh/(m ² a)]
Heizung	12.332,0	78,26
Warmwasser	6.421,0	40,75
Beleuchtung	507,6	3,22
Gesamt	19.260,6	122,24

Weitere Ergebnisse

Teil 2: Nutzenergiebedarf für Heizen und Kühlen von Gebäudezonen

jährlicher Heizwärmebedarf [kWh/a]	16.418,84
maximale Heizleistung in der Gebäudezone [kW]	5,70
maximale Heizleistung unter Berücksichtigung der mechanischen Lüftungsanlage [kW]	5,70

Teil 4: Nutz- und Endenergiebedarf für Beleuchtung

jährlicher Nutzenergiebedarf Beleuchtung [kWh/a]	97,24
--	-------

Teil 5: Endenergiebedarf von Heizsystemen

ungeregelter Wärmeeintrag in Zone [kWh/a]	0,00
---	------

Zone: 3. Sitzung

Nutzungsprofil

4: Besprechung/Sitzungszimmer/Seminar (Standardprofil)

Geometrie

Nettovolumen V [m ³]	342,27
Nettogrundfläche A _{NGF} [m ²]	101,86
Geschosshöhe [m]	3,50

Randbedingungen

Bautechnik	
Bauweise	leicht
Wärmespeicherfähigkeit C _{wirk} /A _{NGF} [Wh/(m ² K)]	50
Wärmebrückenkorrektur ΔU _{WB} [W/m ² K]	0,100
Berechnung des unteren Gebäudeabschlusses mit Temperaturkorrekturfaktoren	ja

Die Einhaltung des sommerlichen Wärmeschutzes wurde bei der Zonenbilanz berücksichtigt.

Konditionierung	
Thermische Konditionierung	ja
Raumheizung/-kühlung durch statische Systeme	beheizt
RLT-Anlage	keine Luftaufbereitung
Warmwasserbedarf vorhanden	ja
vollständige Beleuchtung	ja

Gebäudeautomation	
Automatisierungsgrad für Heizung	C

Belüftung

Verbindung zur Außenluft	über Durchlässe und Fenster
e [-]	0,07
f [-]	15
Dichtheitsprüfung	Kategorie II - keine Dichtheitsprüfung vorgesehen
Luftwechsel bei 50 Pa Druckdifferenz n ₅₀ [h ⁻¹]	4,67
Luftdurchlässigkeit bei 50 Pa Druckdifferenz q ₅₀ [m ³ /(m ² h)]	6,0
Außenluftdurchlässe vorhanden	nein

Unterer Abschluss

Art des unteren Gebäudeabschlusses	Boden auf Erdreich ohne Randdämmung
Bodenfläche [m ²]	119,4 (benutzerdefiniert)
Umfang der Bodenfläche [m]	25,60

Gewinne/Verluste der Bauteile

Nr.	Name	Gewinne [kWh/a]	Verluste [kWh/a]
1	Boden für Sozialtrakt	0	1.973
2	AW West MW	19	241
3	Fenster 2,385*1,385 Uw=1,1	930	658
4	AW Süd MW	67	493
5	Fenster 2,385*1,385 Uw=1,1	1.951	1.316
6	Fenster 0,885*1,385 Uw=1,1	262	122
7	Dachschräge Süden	229	2.089
8	AW erdber. Sockel	0	52
9	AW Sockel West	1	18
10	AW Sockel Süd	10	77
	Wärmebrücken		2.582

Zonenergebnisse: 3. Sitzung

Nutzenergiebedarf nach Verbrauchern

Bezeichnung	[kWh/a]	[kWh/(m²a)]
Heizung	15.921,4	156,31
Warmwasser	763,9	7,50
Beleuchtung	101,2	0,99
Gesamt	16.786,5	164,80

Endenergiebedarf nach Energieträgern (brennwertbezogen)

Bezeichnung	[kWh/a]	[kWh/(m²a)]
Strom-Mix	8.316,2	81,64
Gesamt	8.316,2	81,64

Endenergiebedarf nach Verbrauchern (brennwertbezogen)

Bezeichnung	[kWh/a]	[kWh/(m²a)]
Heizung	6.475,7	63,57
Warmwasser	778,1	7,64
Beleuchtung	1.062,4	10,43
Gesamt	8.316,2	81,64

Primärenergiebedarf nach Verbrauchern (heizwertbezogen)

Bezeichnung	[kWh/a]	[kWh/(m²a)]
Heizung	11.656,3	114,43
Warmwasser	1.400,6	13,75
Beleuchtung	1.912,3	18,77
Gesamt	14.969,2	146,96

Weitere Ergebnisse

Teil 2: Nutzenergiebedarf für Heizen und Kühlen von Gebäudezonen

jährlicher Heizwärmebedarf [kWh/a]	15.921,36
maximale Heizleistung in der Gebäudezone [kW]	6,19
maximale Heizleistung unter Berücksichtigung der mechanischen Lüftungsanlage [kW]	6,19

Teil 4: Nutz- und Endenergiebedarf für Beleuchtung

jährlicher Nutzenergiebedarf Beleuchtung [kWh/a]	101,18
--	--------

Teil 5: Endenergiebedarf von Heizsystemen

ungeregelter Wärmeeintrag in Zone [kWh/a]	0,00
---	------



Anlagentechnik

Anlagentechnik: Erzeugungseinheiten Heizung

Wärmeerzeugungseinheit Wärmepumpe

Anzahl Erzeuger	1
Art des Systems	indirekt
Geometrie	wird vom Gebäude übernommen

1. Wärmepumpe 1

Erzeuger	Wärmepumpe
Baujahr	2023
Energieträger	Strom-Mix

Details

Vor-/Rücklauftemperatur [°C]	40,0/30,0
Nennleistung [kW]	24,48 (Standardwert)
Der Standardwert für die Nennleistung der Wärmepumpe wurde nach einer gemeinsamen Empfehlung der 18599 Gütegemeinschaft berechnet, als das 1,1-fache der max. Heizleistung. Bei der Bauausführung muss die tatsächliche Nennleistung dann mindestens diesem Wert entsprechen.	
Antrieb	elektrisch angetrieben
Art der Wärmepumpe (Quelle-Senke)	Luft-Wasser
Wärmepumpensondertarif	nein
Direktverdampfendes System (DX-System)	Ja
Temperaturdifferenz bei der Prüfstandsmessung [K]	5,0 (Standardwert)
Spreizung unter mittleren Betriebsbedingungen	11 K (berechnet)
Regelbarkeit	Stetig geregelt
bivalente Betriebsweise	Heizung
bivalente Betriebsweise Heizung	Alternativbetrieb
integrierter Zusatzheizer	Heizung
Bivalenztemperatur [°C]	-7,0 (Standardwert)
Heizgrenztemperatur [°C]	22 (berechnet)
maximale Vorlauftemperatur der Wärmepumpe [°C]	45
Art des Wärmeverteilsystems	Flächenheizung
Temperatur Einschaltung (Speicherlast) [°C]	35,0
Temperatur Abschaltung (Speicherlast) [°C]	45,0
Wärmequelle Außenluft	
Standardwerte für Wärmepumpenparameter	ja

Ergebnisse

	Wärmeenergie [kWh/a]		Hilfsenergie [kWh/a]	
	für statische Systeme	für RLT-Anlagen	für statische Systeme	für RLT-Anlagen
Zu deckender Nutzenergiebedarf	55.967,89	0,00	–	–
+ Verluste durch Speicherung	0,00	0,00	0,00	0,00
+ Verluste durch Verteilung	2.426,04	0,00	915,66	0,00
+ Verluste durch Übergabe	13.929,09	0,00	0,00	0,00
= erforderliche Erzeugernutzenergie	72.323,02	0,00	–	–
– regenerativer Anteil	50.068,21	0,00	–	–
+ Verluste durch Erzeugung	0,00	0,00	0,00	0,00
= Endenergiebedarf	22.254,81	0,00	915,66	0,00

Erzeugerdeckungsanteile

Erzeuger	Deckungsanteil [%]
Wärmepumpe 1	97,09
Elektrischer Zusatzheizer der Wärmepumpe	2,91

(Bei den Verlusten wurden die Wärmeeinträge nicht abgezogen.)

Jahresarbeitszahl der Wärmepumpe (inkl. internem Heizstab): $SPF_{gen,t,a} = 3,25$

Jahresarbeitszahl der Erzeugereinheit: $SPF = 3,25$

Anlagentechnik: Erzeugungseinheiten Trinkwarmwasser

Erzeugereinheit 1

Anzahl Erzeuger	1
Geometrie	wird vom Gebäude übernommen

1. Elektrowärmeerzeuger 2

Erzeuger	elektrisch beheizter Wärmeerzeuger
Baujahr	2025
Art des Erzeugers	dezentral
Umgebung	innerhalb Zone
Zone	2. Sanitär und Flure
Energieträger	Strom-Mix

Details

Steuerung Elektro-Durchlauferhitzer	Elektronische Steuerung
-------------------------------------	-------------------------

Ergebnisse

	Wärmeenergie [kWh/a]	Hilfsenergie [kWh/a]
Zu deckender Nutzenergiebedarf	4.309,28	–
+ Verluste durch Speicherung	0,00	0,00
+ Verluste durch Verteilung	36,06	0,00
= erforderliche Erzeugernutzenergie	4.345,33	–
– regenerativer Anteil	0,00	–
+ Verluste durch Erzeugung	0,00	0,00
= Endenergiebedarf	4.345,33	0,00

Erzeugerdeckungsanteile

Erzeuger	Deckungsanteil [%]
Elektrowärmeerzeuger 2	100,00

(Bei den Verlusten wurden die Wärmeeinträge nicht abgezogen.)

Jahresarbeitszahl der Erzeugereinheit: $SPF = 1,00$

Anlagentechnik: Verteilsystem Heizung

Heizkreis 1 Fubo-Heizung

Art des Systems	indirekt
abgesenkte Vor-/Rücklauftemperatur	nein

Erzeugereinheiten

Einheit	Deckungsanteil
Wärmeerzeugereinheit Wärmepumpe	1,00

Verteilung 1: Verteilung 1

Art des Rohrnetzes	Zweirohrnetz
Hydraulischer Abgleich	Abgleich statisch je Heizkörper, Gruppenabgleich dynamisch (z. B. Differenzdruckregler), max. 8 Heizkörper pro Regler.
mehr als 10 Heizkörper	nein
Vorlauftemperaturadaption Abgleich	keine Vorlauftemperaturadaption
Rücklauftemperaturbegrenzung	nein
Überströmventil vorhanden	nein
Gebäudegruppe	Gruppe 5: Produktionseinrichtungen, Werkhallen, Werkstätten
Netztyp	Typ I: Etagenringtyp
Geometrie	wird vom Gebäude übernommen
Nettogrundfläche [m ²]	216,64

Rohrabschnitt 1: Verteilleitung

Rohrtyp	Verteilleitung - V
Baujahr/Isolierung	nach 1995
Längenbezogener U-Wert [W/mK]	0,200 (Standardwert)
Länge des Rohrabschnitts [m]	100,02 (Standardwert)
Umgebung	innerhalb Zone
Zonen	2. Sanitär und Flure 3. Sitzung

Rohrabschnitt 2: Strangleitung

Rohrtyp	Strangleitung (Steigleitung) - S
Baujahr/Isolierung	nach 1995
Lage der vertikalen Strangleitungen	innen
Längenbezogener U-Wert [W/mK]	0,255 (Standardwert)
Länge des Rohrabschnitts [m]	6,33 (Standardwert)
Umgebung	innerhalb Zone
Zonen	2. Sanitär und Flure 3. Sitzung

Rohrabschnitt 3: Anbindeleitung

Rohrtyp	Anbindeleitungen - A
Baujahr/Isolierung	nach 1995
Längenbezogener U-Wert [W/mK]	0,255 (Standardwert)
Länge des Rohrabschnitts [m]	67,96 (Standardwert)
Umgebung	innerhalb Zone
Zonen	2. Sanitär und Flure 3. Sitzung

Pumpe

Überströmventile vorhanden	nein
hydraulischer Abgleich	ja
intermittierende Betriebsweise	nein
elektrische Aufnahmeleistung der Pumpe im Auslegungspunkt [W]	74,12 (Standardwert)
Auslegung Heizungspumpe	überdimensioniert (bei nicht bekannter Pumpe)
Pumpenregelung	ungeregelt
maximale Rohrleitungslänge [m]	122,40 (Standardwert)
Differenzdruck Wärmeerzeuger [kPa]	1,00 (Standardwert)
Wärmemengenzähler vorhanden	nein (Standardwert)
Strangarmaturen vorhanden	nein (Standardwert)
Korrekturfaktor Absenkung/Abschaltung Pumpe [-]	0,0 (Standardwert)

Übergabe 1: Übergabe Fubo-Heizung

Art der Wärmeübergabe	bauteilintegrierte Heizflächen (TABS)
Art der Regelung	zentral geregelte Vorlauftemperatur

Zonenzuordnungen

Zone	Deckungsanteil
1. FW-Fahrzeughalle	1,00

Ergebnisse

	Wärmeenergie [kWh/a]	Hilfsenergie [kWh/a]
Verluste durch Verteilung	581,78	395,47
Verluste durch Übergabe	6.417,11	0,00

(Bei den Verlusten wurden die Wärmeeinträge nicht abgezogen.)

Heizkreis 2 Fubo-Heizung

Art des Systems	indirekt
abgesenkte Vor-/Rücklauftemperatur	nein

Erzeugereinheiten

Einheit	Deckungsanteil
Wärmeerzeugereinheit Wärmepumpe	1,00

Verteilung 1: Verteilung 1

Art des Rohrnetzes	Zweirohrnetz
Hydraulischer Abgleich	kein hydraulischer Abgleich
mehr als 10 Heizkörper	nein
Vorlauftemperaturadaption Abgleich	keine Vorlauftemperaturadaption
Rücklauftemperaturbegrenzung	nein
Überströmventil vorhanden	nein
Gebäudegruppe	Gruppe 5: Produktionseinrichtungen, Werkhallen, Werkstätten
Netztyp	Typ I: Etagenringtyp
Geometrie	wird vom Gebäude übernommen
Nettogrundfläche [m ²]	259,43

Rohrabschnitt 1: Verteilung

Rohrtyp	Verteilung - V
Baujahr/Isolierung	nach 1995
Längenbezogener U-Wert [W/mK]	0,200 (Standardwert)
Länge des Rohrabschnitts [m]	110,74 (Standardwert)
Umgebung	Standardrandbedingungen unbeheizt
Umgebungstemperatur (Jahresdurchschnitt) [°C]	13,0

Rohrabschnitt 2: Strangleitung

Rohrtyp	Strangleitung (Steigleitung) - S
Baujahr/Isolierung	nach 1995
Lage der vertikalen Strangleitungen	innen
Längenbezogener U-Wert [W/mK]	0,255 (Standardwert)
Länge des Rohrabschnitts [m]	6,47 (Standardwert)
Umgebung	in allen versorgten Zonen
Zonen	keine

Rohrabschnitt 3: Anbindeleitung

Rohrtyp	Anbindeleitungen - A
Baujahr/Isolierung	nach 1995
Längenbezogener U-Wert [W/mK]	0,255 (Standardwert)
Länge des Rohrabschnitts [m]	73,31 (Standardwert)
Umgebung	in allen versorgten Zonen
Zonen	keine

Pumpe

Überströmventile vorhanden	nein
hydraulischer Abgleich	ja
intermittierende Betriebsweise	nein
elektrische Aufnahmeleistung der Pumpe im Auslegungspunkt [W]	79,52 (Standardwert)
Auslegung Heizungspumpe	überdimensioniert (bei nicht bekannter Pumpe)
Pumpenregelung	ungeregelt
maximale Rohrleitungslänge [m]	122,40 (Standardwert)
Differenzdruck Wärmeerzeuger [kPa]	1,00 (Standardwert)
Wärmemengenzähler vorhanden	nein (Standardwert)
Strangarmaturen vorhanden	nein (Standardwert)
Korrekturfaktor Absenkung/Abschaltung Pumpe [-]	0,6 (Standardwert)

Übergabe 1: Übergabe 1

Art der Wärmeübergabe	Heizkörper (freie Heizflächen)
Heizkreisanordnung	Außenwand
Art der Regelung	ungeregelt mit zentraler Vorlauftemperaturregelung
nicht saniert (nur Einrohrheizungen)	nein
Temperaturschwankung bei Einzelraumsystemen	keine Einzelraumregelung
Belüftung	keine
intermittierende Betriebsweise	ja
Anzahl Antriebe elektronische Regelung	0
Anzahl Ventilatoren/Gebläse (bei Gebläsen zur Luftförderung)	0
Anzahl zusätzlicher Pumpen	0

Zonenzuordnungen

Zone	Deckungsanteil
3. Sitzung	1,00
2. Sanitär und Flure	1,00

Ergebnisse

	Wärmeenergie [kWh/a]	Hilfsenergie [kWh/a]
Verluste durch Verteilung	1.844,26	520,19
Verluste durch Übergabe	7.511,98	0,00

(Bei den Verlusten wurden die Wärmeeinträge nicht abgezogen.)

Anlagentechnik: Verteilsystem Trinkwarmwasser

Warmwasserkreis 1

Erzeugereinheiten

Einheit	Deckungsanteil
Erzeugereinheit 1	1,00

Zonenzuordnungen

Zone	Deckungsanteil
2. Sanitär und Flure	1,00
3. Sitzung	1,00

Verteilung 1: Verteilung 1

Art der Trinkwarmwasser-Verteilung	dezentral
System Trinkwassererwärmer	Durchflusssystem
Regelung der Zapftemperatur	selbsttätige Regelung der Zapftemperatur
Gebäudegruppe	Gruppe 8: Werkstätten, Restaurant und Küche, Kantine, auch Fleischerei, Frisör
Netztyp	Typ III: Dezentrale Versorgung
Geometrie	wird vom Gebäude übernommen
Nettogrundfläche [m ²]	259,43

Rohrabschnitt 1: Stichleitung

Rohrtyp	Stichleitung - SL
Baujahr/Isolierung	nach 1995
Art der dezentralen Verteilung	eine Zapfstelle in einem Raum (z. B. Untertischspeicher) je Gerät
Zahl der installierten Geräte	4 (Standardwert)
Längenbezogener U-Wert [W/mK]	0,255 (Standardwert)
Länge des Rohrabschnitts [m]	4,00 (Standardwert)
Umgebung	in allen versorgten Zonen
Zonen	keine

Ergebnisse

	Wärmeenergie [kWh/a]	Hilfsenergie [kWh/a]
Verluste durch Verteilung	36,06	0,00

(Bei den Verlusten wurden die Wärmeeinträge nicht abgezogen.)