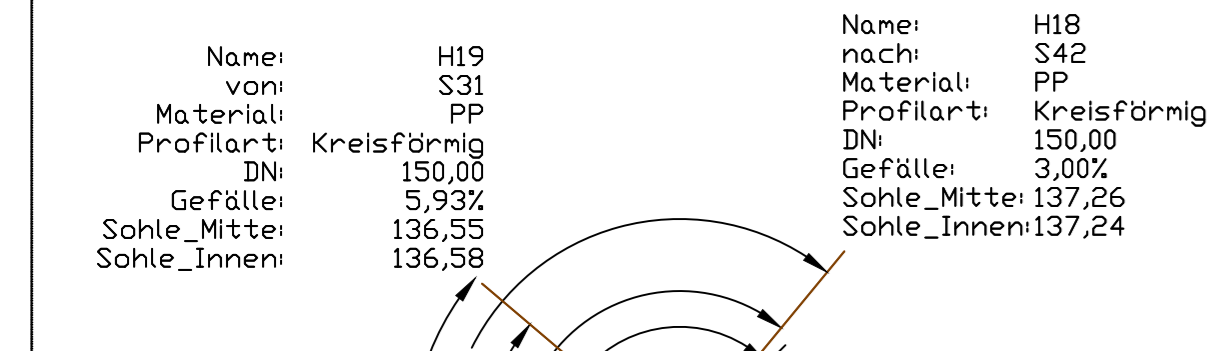
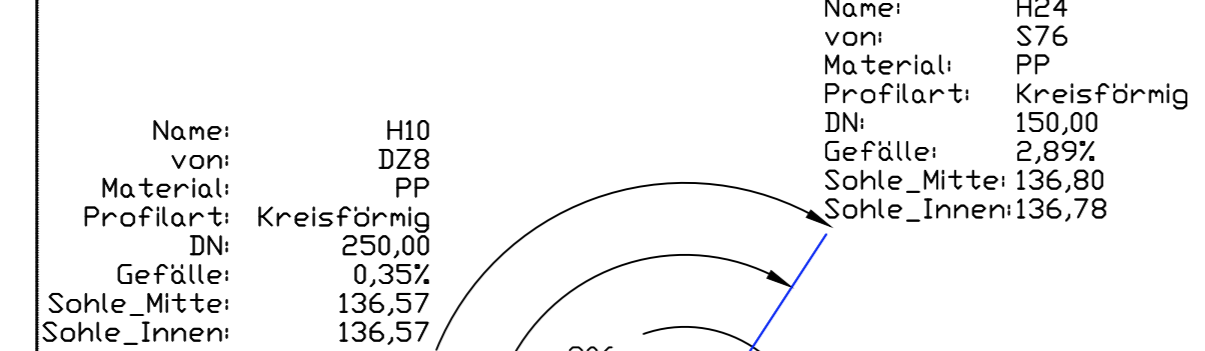


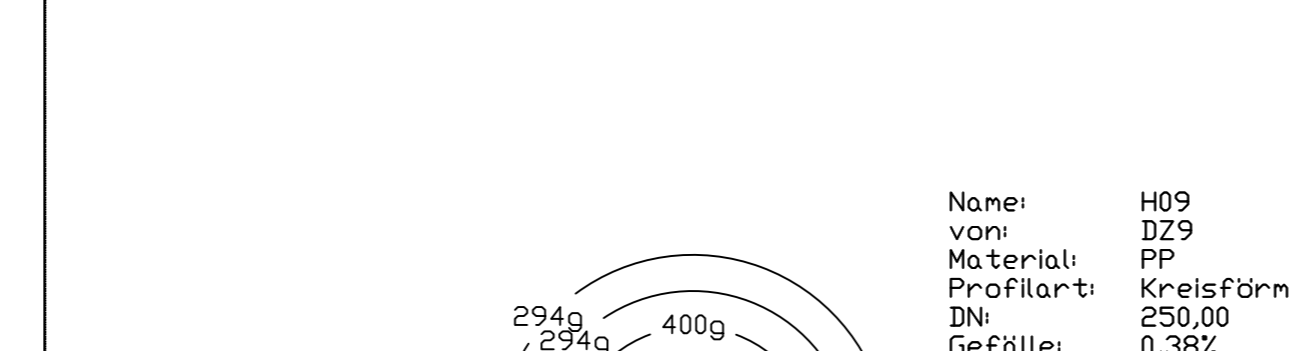
Schachtbezeichnung:	DZ6
Schachttyp:	Exzentrische Schachtform
Rechtswert:	324189,72
Hochwert:	566681,57
Deckelhöhe:	138,10
Schachtsohle:	136,55
Deckeldurchmesser:	0,62
Schachthöhe:	1,55
Schachtdurchmesser:	1,00



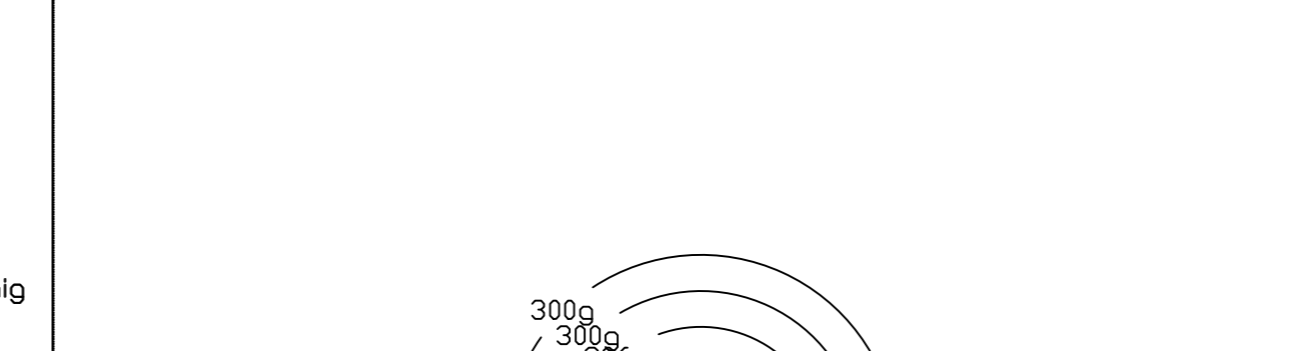
Schachtbezeichnung:	DZ7
Schachttyp:	Exzentrische Schachtform
Rechtswert:	324166,99
Hochwert:	5666703,04
Deckelhöhe:	138,15
Schachtsohle:	136,57
Deckeldurchmesser:	0,62
Schachthöhe:	1,58
Schachtdurchmesser:	1,00



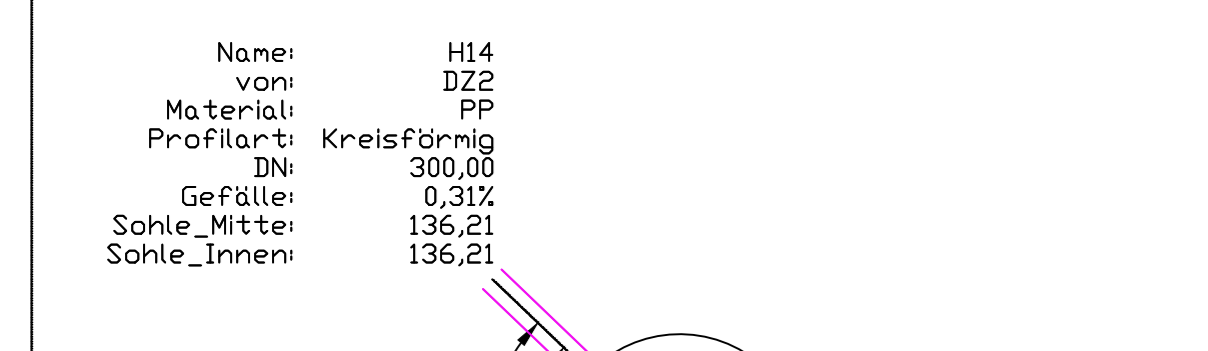
Schachtbezeichnung:	DZ8
Schachttyp:	Exzentrische Schachtform
Rechtswert:	324144,09
Hochwert:	5666702,91
Deckelhöhe:	137,70
Schachtsohle:	136,65
Deckeldurchmesser:	0,62
Schachthöhe:	1,05
Schachtdurchmesser:	1,00



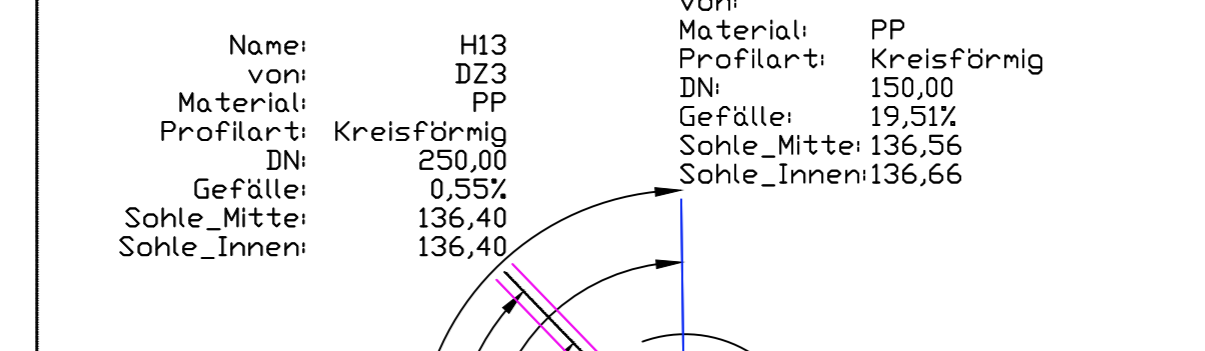
Schachtbezeichnung:	DZ9
Schachttyp:	Exzentrische Schachtform
Rechtswert:	324141,91
Hochwert:	5666726,20
Deckelhöhe:	137,80
Schachtsohle:	136,74
Deckeldurchmesser:	0,62
Schachthöhe:	1,06
Schachtdurchmesser:	1,00



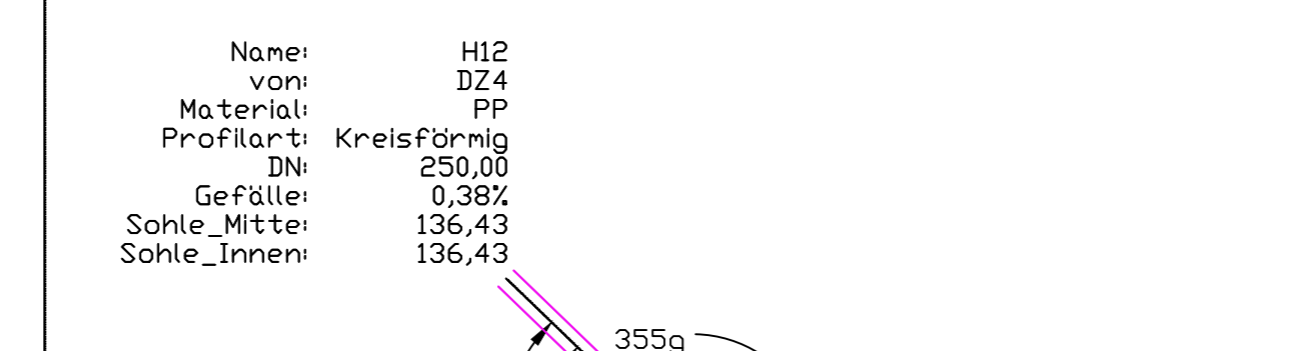
Schachtbezeichnung:	DZ1
Schachttyp:	Exzentrische Schachtform
Rechtswert:	324218,35
Hochwert:	566671,86
Deckelhöhe:	137,75
Schachtsohle:	136,21
Deckeldurchmesser:	0,62
Schachthöhe:	1,54
Schachtdurchmesser:	1,00



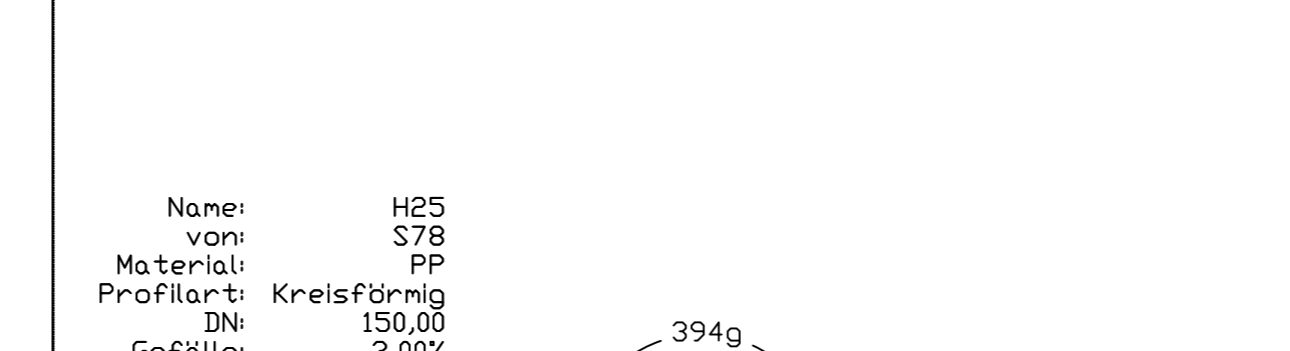
Schachtbezeichnung:	DZ2
Schachttyp:	Exzentrische Schachtform
Rechtswert:	324212,68
Hochwert:	5666732,47
Deckelhöhe:	137,80
Schachtsohle:	136,40
Deckeldurchmesser:	0,62
Schachthöhe:	1,40
Schachtdurchmesser:	1,00



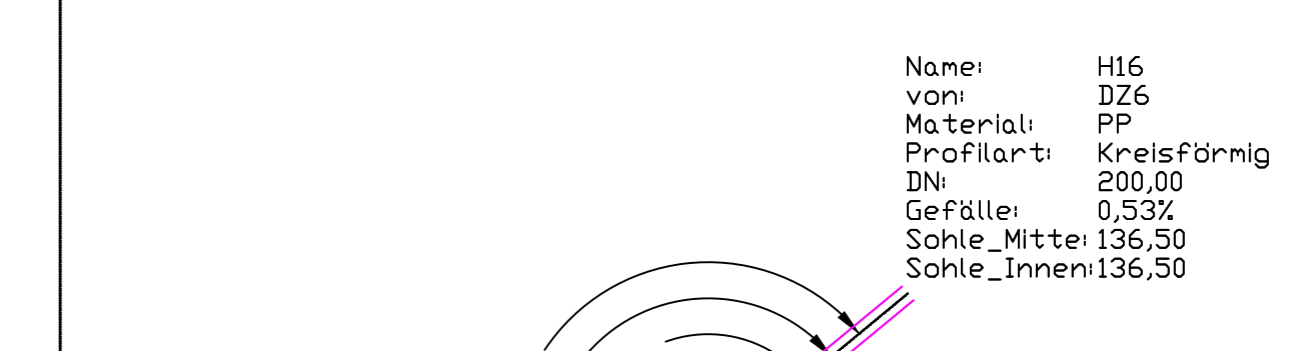
Schachtbezeichnung:	DZ3
Schachttyp:	Exzentrische Schachtform
Rechtswert:	324208,58
Hochwert:	5666736,00
Deckelhöhe:	137,70
Schachtsohle:	136,43
Deckeldurchmesser:	0,62
Schachthöhe:	1,27
Schachtdurchmesser:	1,00



Schachtbezeichnung:	DZ4
Schachttyp:	Exzentrische Schachtform
Rechtswert:	324187,47
Hochwert:	5666734,02
Deckelhöhe:	137,80
Schachtsohle:	136,51
Deckeldurchmesser:	0,62
Schachthöhe:	1,29
Schachtdurchmesser:	1,00

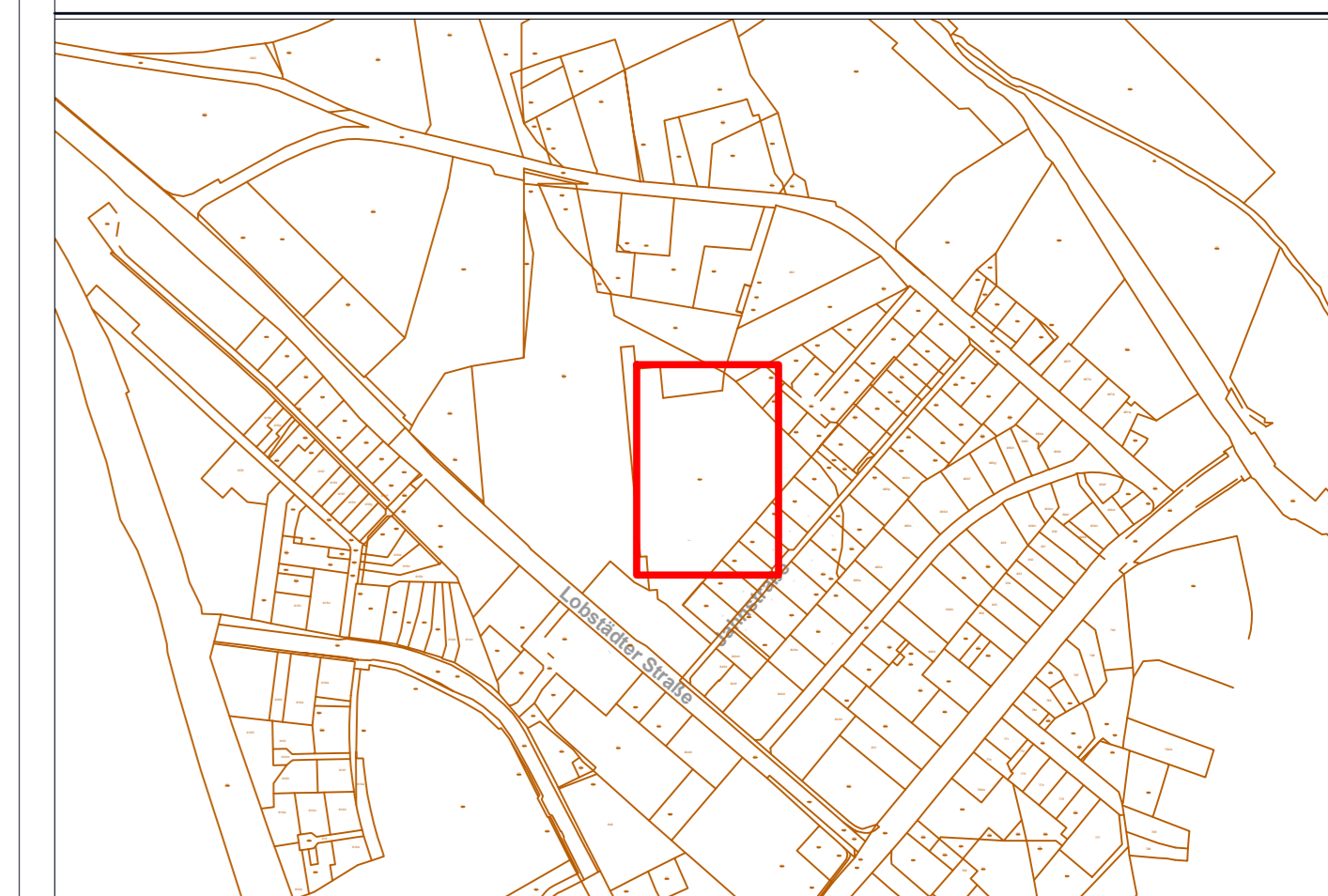


Schachtbezeichnung:	DZ5
Schachttyp:	Exzentrische Schachtform
Rechtswert:	324183,08
Hochwert:	566674,96
Deckelhöhe:	137,95
Schachtsohle:	136,50
Deckeldurchmesser:	0,62
Schachthöhe:	1,45
Schachtdurchmesser:	1,00



Zeichenerklärung

Mischwasserkanäle- und Schächte



Die genaue Lage der Leitungen und Kabel ist nicht bekannt und wurde aus den zur Verfügung gestellten Unterlagen der Versorgungsträger entnommen. Vor Baubeginn ist eine genaue Kabelortung und Rücksprache mit den Versorgungsträgern erforderlich.
Dieser Plan dient lediglich zu Informations- und Übersichtszwecken und entbindet den AN nicht von seiner Pflicht zur Einholung von Aufgrabungsgenehmigungen. Er erhebt keinen Anspruch auf Vollständigkeit.

AUFTRAGGEBENDE	LAGERREFERENZSYSTEM
Landratsamt	ETRS89_UTM33N
Landkreis Leipzig 04550 Borna	HÖHENSYSTEM
	DHHN2016
AUFTRAGNEHMERIN	BEARBEITET
Ingenieurbüro Klemm & Hensen GmbH	23.12.2024 gsw/pde
Beratende Ingenieure	GEZEICHNET
	23.12.2024 Ini
PROJEKT	PROJEKT-NUMMER
NEUBAU - Dok Z	04301-00
Entwässerung	LEISTUNGSPHASE
	LP 5
PLAN	MAßSTAB
	maßstablos!
Schachtskizzen	PLAN-NUMMER
	4.1