

# Fenster - Aluminium

Ansicht von Außen

## ERDGESCHOSS

## OBERGESCHOSS

## LEGENDE

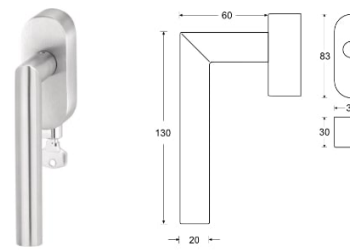
**Fensterfarbe:**  
Innen und Außen, Metallic Effekt

**Profilverbreiterung:**  
Aufdopplungsprofil 3-seitig, in Fensterfarbe für alle Elemente

**Fenstersicherung:**  
Öffnungsbegrenzer und Anschlagdämpfer erforderlich

**Anschlag:**  
KS-Mauerwerk, Außenkante bündig

**Fenstergriff:**  
Edelstahl matt, verschließbar, Anordnung außermittig  
Höhe sh. Angabe in Pos., Ausführung als Objektbeschlag



**Verglasung:**  
3-Scheiben Wärmeschutzverglasung

**Wärmeschutz:**  
Anforderung Fensterelement/ Uw-Wert <= 0.90 W/m²K, n. DIN EN 10077-1

**Fensterbank innen:**  
Fensterbank Tiefe ca. 24cm, Dicke 2cm  
Farbe - hellgrau, z.B von Sprela - Profil Nr. 107  
Spanplatte E1 mit HPL - Schichtstoff, kratzfest, pflegeleicht, feuchteraumbeständig

**Fensterbank außen:**  
Alu- pulverbeschichtet, Farbe analog Fensterfarbe

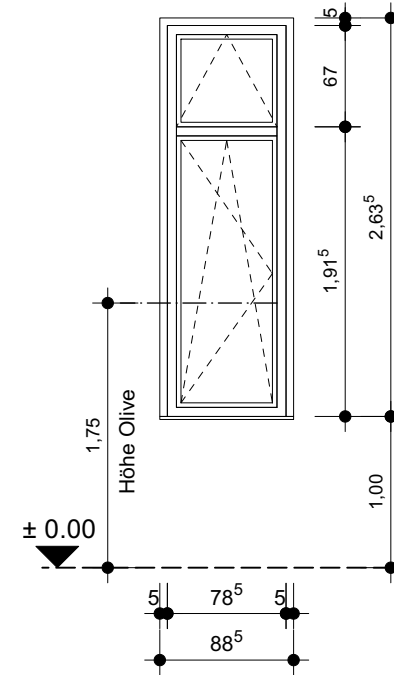
**Laibungsausbildung:**  
Aluminium-Laibungsverkleidung 3-seitig



Beispielfoto:  
Laibungsverkleidung inkl. Fensterbank

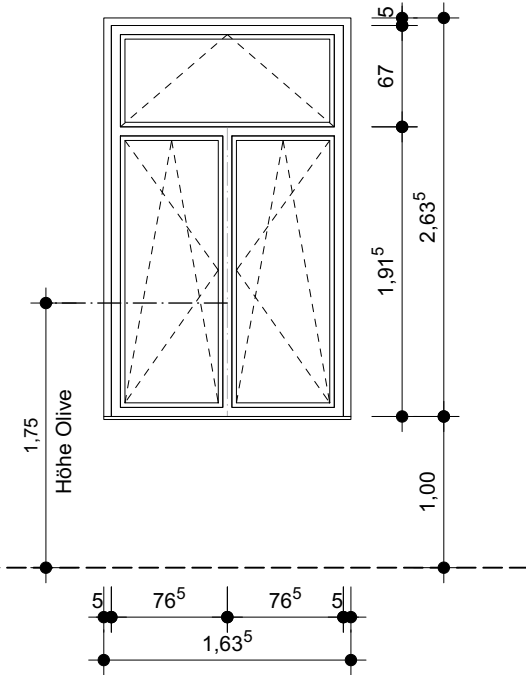
### FA-1.0

ANZAHL: **2 Stück**  
ELEMENTGRÖSSE: **0.885 x 2.635**  
1-flügliges Fensterelement als Dreh-Kipp-Flügel,  
Anschlag DIN-R, abschließbar  
1 Stück Oberlicht als Kipp-Flügel, motorische Öffnung  
inkl. Festerbank innen und außen



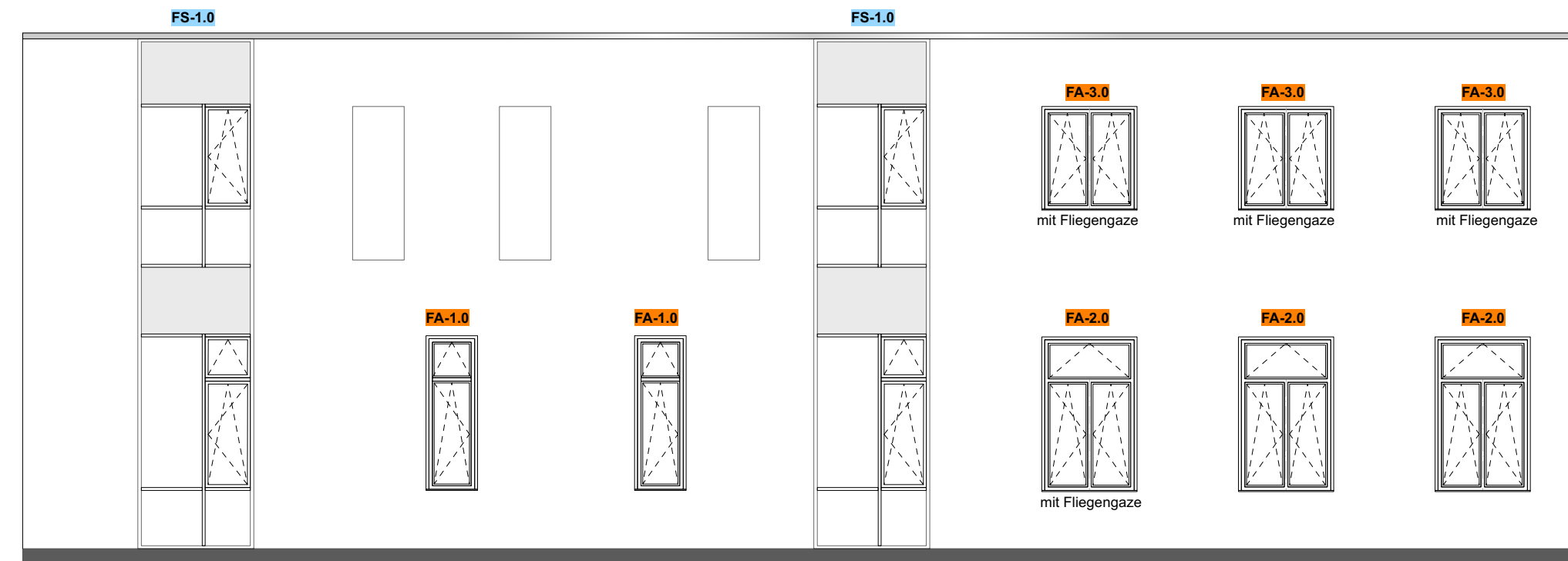
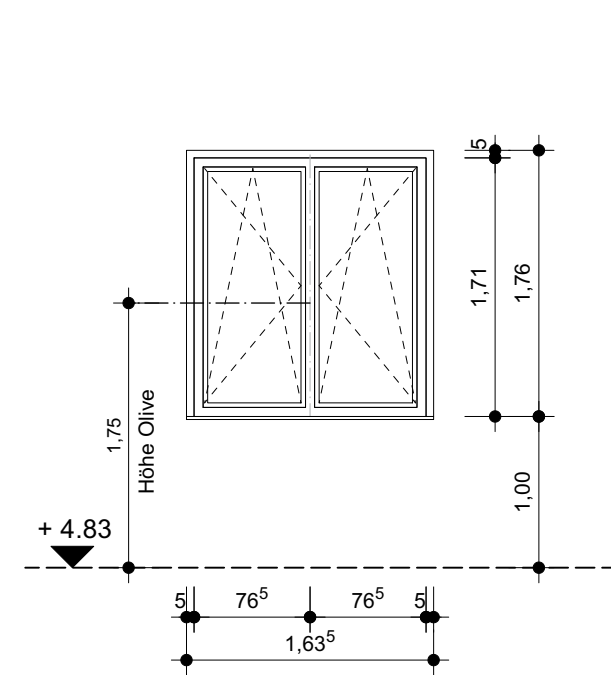
### FA-2.0

ANZAHL: **3 Stück**  
ELEMENTGRÖSSE: **1.635 x 2.635**  
mehrflügliges Fensterelement mit Stulpprofil und OL  
bestehend aus:  
1 Stück DK-Flügel, Anschlag DIN-R, abschließbar  
1 Stück DK-Flügel, Anschlag DIN-L,  
1 Stück Oberlicht als Kipp-Flügel, motorische Öffnung  
inkl. Festerbank innen und außen



### FA-3.0

ANZAHL: **3 Stück**  
ELEMENTGRÖSSE: **1.635 x 1.76**  
2-flügliges Fensterelement mit Stulpprofil  
bestehend aus:  
1 Stück DK-Flügel, Anschlag DIN-R, abschließbar  
1 Stück DK-Flügel, Anschlag DIN-L  
inkl. Fensterbank innen und außen



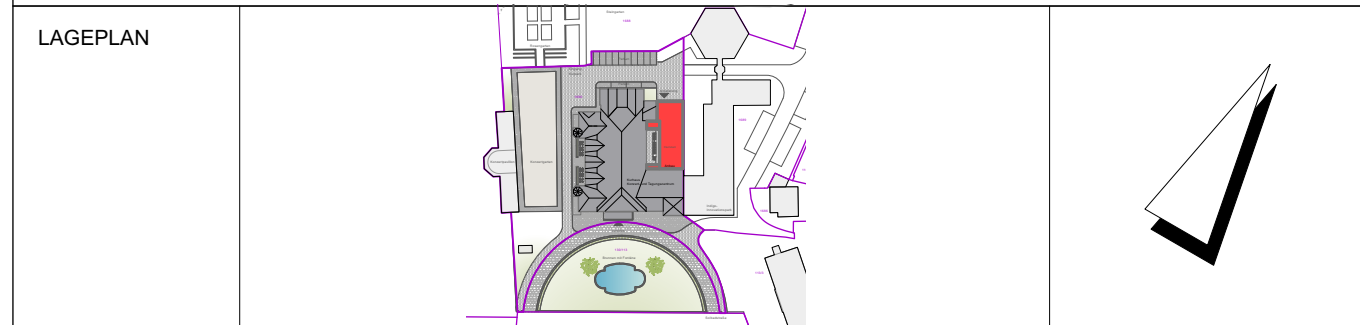
ANSICHT NORD-OST M 1:100

Alle Maße sind durch den Auftragnehmer am Bau zu prüfen!  
Maße sind abzulesen, nicht abzugreifen. Unklarheiten sind sofort und vor Ausführung der Arbeiten der Bauleitung zu melden, anderenfalls trägt der AN die alleinige Verantwortung.  
Die Statikpläne sind zu beachten!  
Für die technischen Gewerke Heizung / Lüftung / Sanitär / Elektro sind die Zeichnungen der entsprechenden Fach-Ingenieure maßgebend.  
Ausführungspläne gelten nur mit Genehmigungsvermerk des Auftraggebers, des Architekten oder der entsprechenden Fachingenieure.

KS - Mauerwerk	Trockenbau	FFB Fertigfußboden
Poroton - AW	Wärmedämmung	RFB Rohfußboden
Mauerwerk - Bestand	Kies	BR Brüstungshöhe
Poroton - IW	Holz	OK Oberkante
Klinkermauerwerk	Erdreich	UK Unterkante
Beton	Böschung	VK Vorderkante
Stahlbeton		UKD Unterkante Decke
Abbruch		DD Deckendurchbruch
Neubau		UZ Unterzug
		RWA Rauch- und Wärmeabzug
		NA Notausgang
		LH lichte Raumhöhe
		REV Revisionsöffnung

INDEX	DATUM	ÄNDERUNGEN	BEARBEITET

BAUVORHABEN **KURHAUS BERNBURG**  
Umbau/ Sanierung und Erweiterung  
Solbadstraße 2, 06406 Bernburg (Saale)



BAUHERR **Stadt Bernburg (Saale)**  
Schlossgartenstraße 16, 06406 Bernburg

ARCHITEKT

PLANINHALT **Fenster - Aluminium**  
Stand: 09.12.2024

PLANNUMMER	Bauabschnitt	Leistungsphase	Fachplanung	Planinhalt	Ebene	Zeichnungs.Nr.	Index
	00	5	AR	FE	EG	01	

DATEINAME 00-5-AR-FE-EG-01-241104

PROJEKTNUMMER	22015a	BEARBEITET	DATUM	04.11.2024
---------------	--------	------------	-------	------------