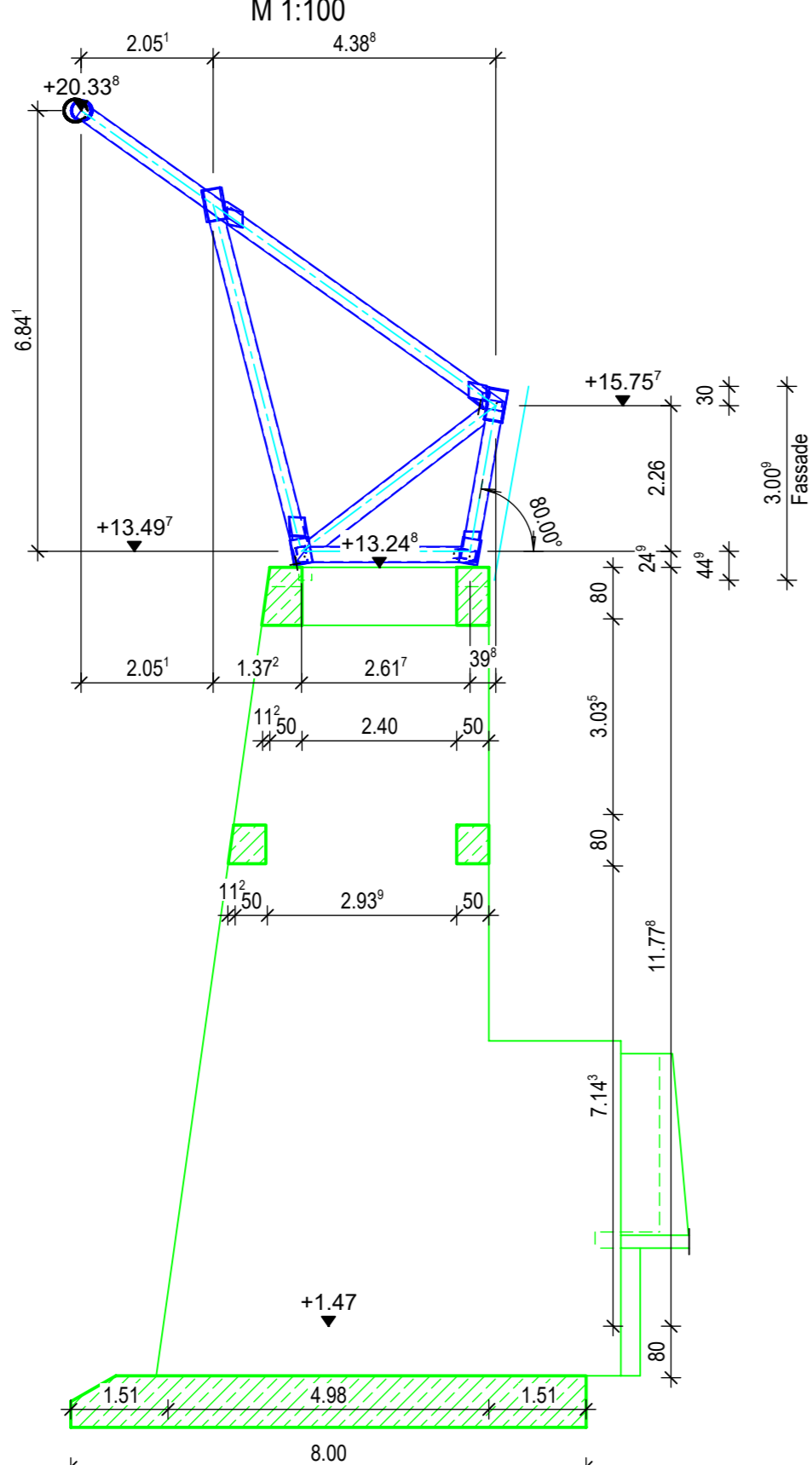


Symbole		Abkürzungen	
Mauerwerk	MB	OKRD	Oberkante Rohdecke
Ortbofen	OB	UKS	Unterkante Rohdecke
Fertigteil	FT	BRH	Blickrichtung (hell)
Füllgrünwand	FG	FS	Fertigglas
Bestand	WD	[Symbol]	Einbauleuchte
Wanddurchbruch	WD	[Symbol]	Einbauleuchte (siehe geneigte Zusammenstellung)
Wandschicht	WS	OKRS	Oberkante Rohschote
Deckendurchbruch	DD	UKRF	Unterkante Rohschote
Deckenschicht (oben)	DS	UZ / HFB	Unterzug / Halbergerbalken
Deckenschicht (unten)	DS	UK / OK	Unterkante / Oberkante
Rücklagenerschüsse (im Bereichtragwerk detailliert)	[Symbol]	RA / RS	Rohrtaube / Rohrschle
Schraubenschluss	[Symbol]	RO / QRO	Rohr / Quadratrohr
Arbeits- bzw. Bodenplatte	AF	/RRD / RD	/Rechteckrohr / Vollrohr (warm gefertigt)
Index- bzw. Änderungswellen	[Symbol]	RO, k / QRO, k	Rohr / Quadratrohr
		/RRD, k / RD, k	/Rechteckrohr / Vollrohr (kalt gefertigt)

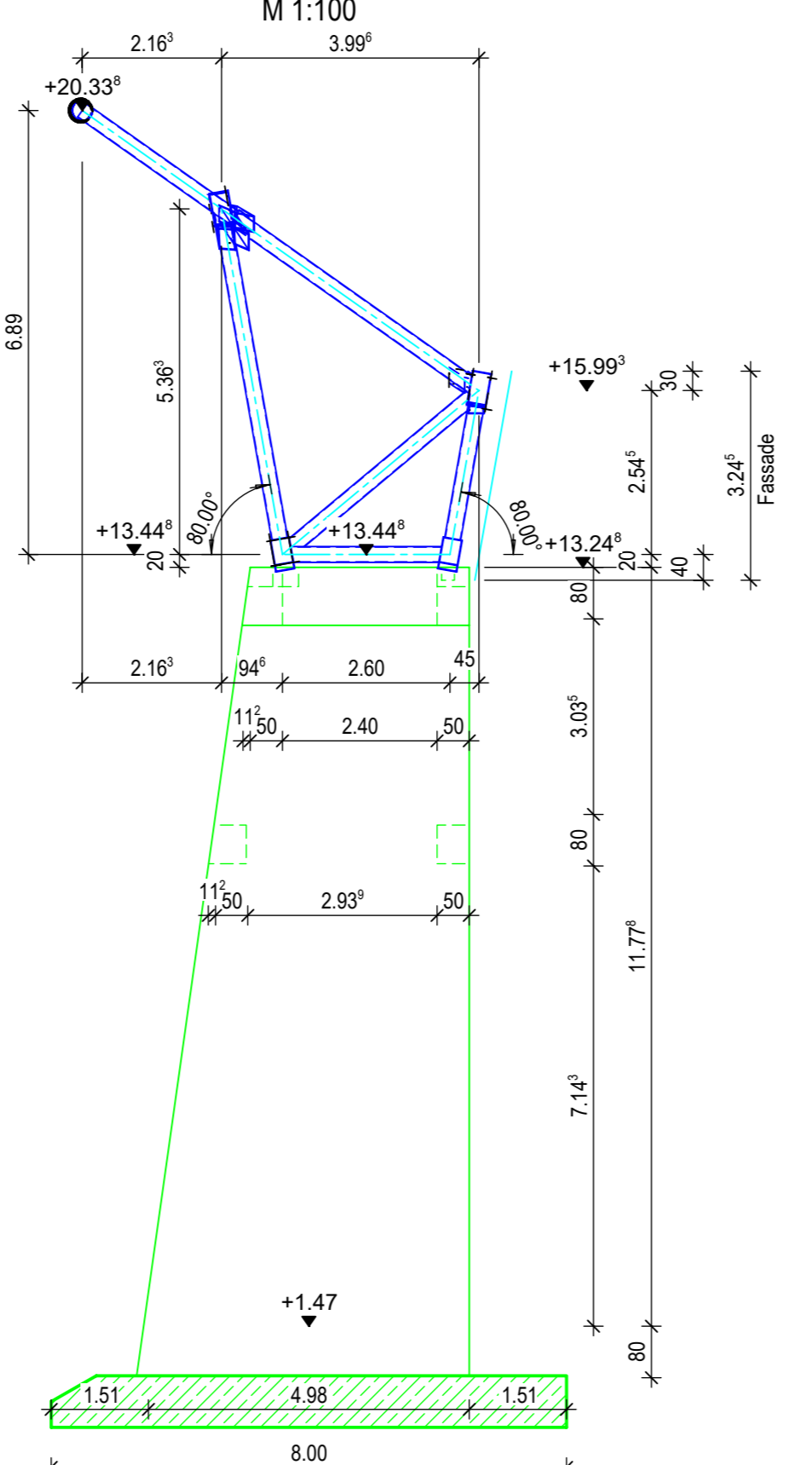
Planungsgrundlage
 Architektentitel: OM-G-AR-GR-DA-XX-540-A-F, OM-E-AR-DT-XX-XX-502-V, OM-E-AR-DT-XX-XX-501-V
 Architektentitel:
 Hausarchitektentitel:
 Hausarchitektentitel:

zusammengehörige Pläne
 ABP-G-TW-PO-XX-XXX-001 - Grundriss Lichtbrücke + Lichtband, Schnitte Lichtbrücke
 ABP-E-TW-PO-XX-XXX-002 - Schnitte Lichtband West + Ost
 ABP-G-TW-PO-XX-XXX-003 - Übersichtsplan Bodenverbesserung Lichtbrg

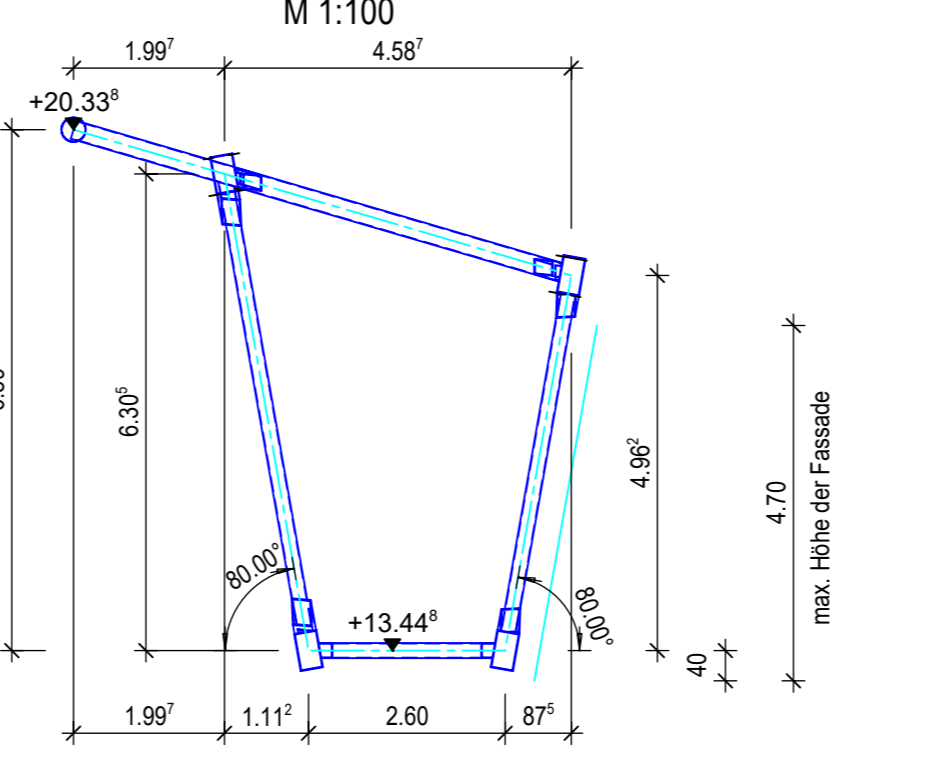
Schnitt Achse LR-W 2
M 1:100



Schnitt Achse LR-W 1
M 1:100

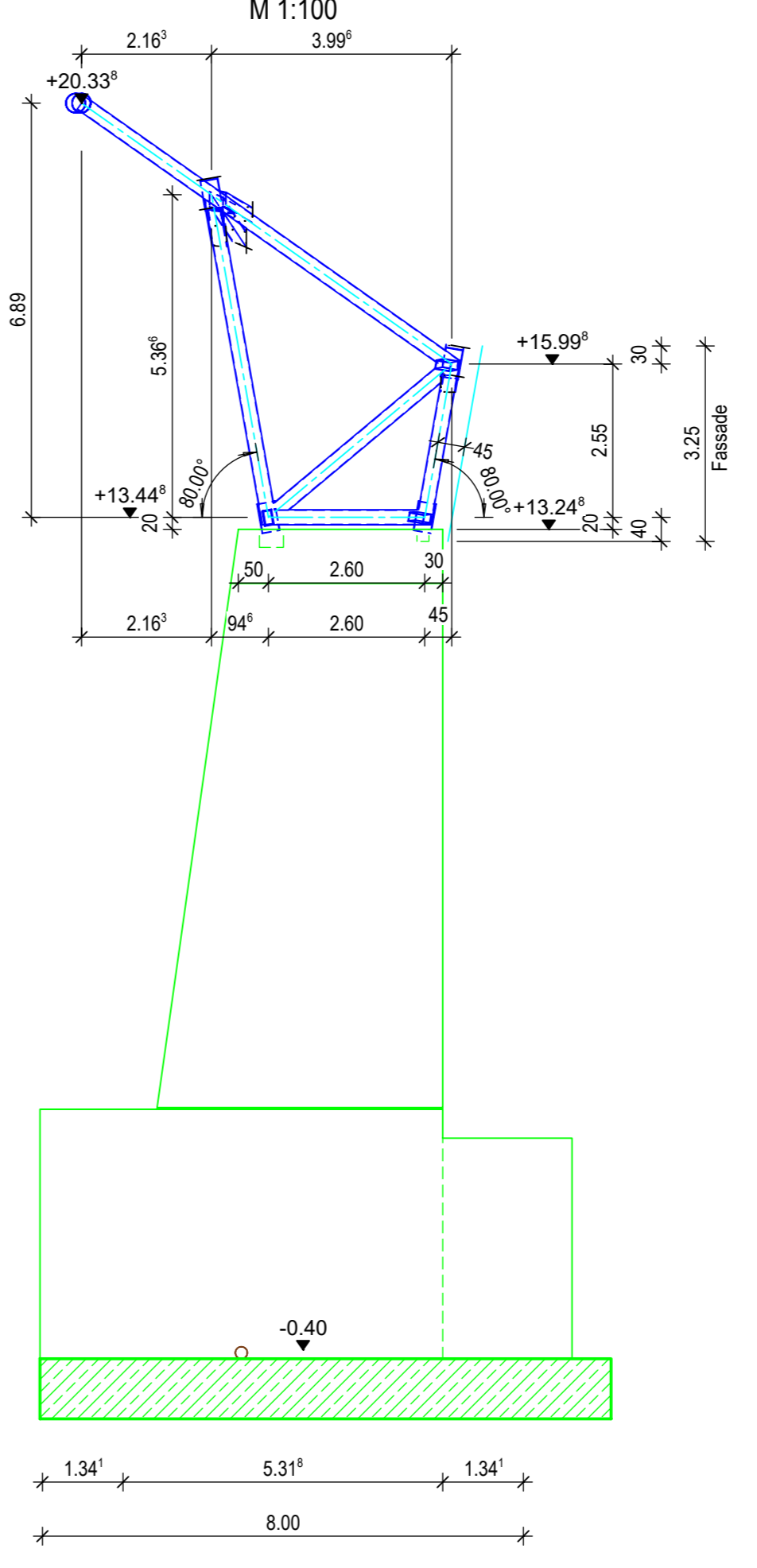


Schnitt Achse NT-8
M 1:100

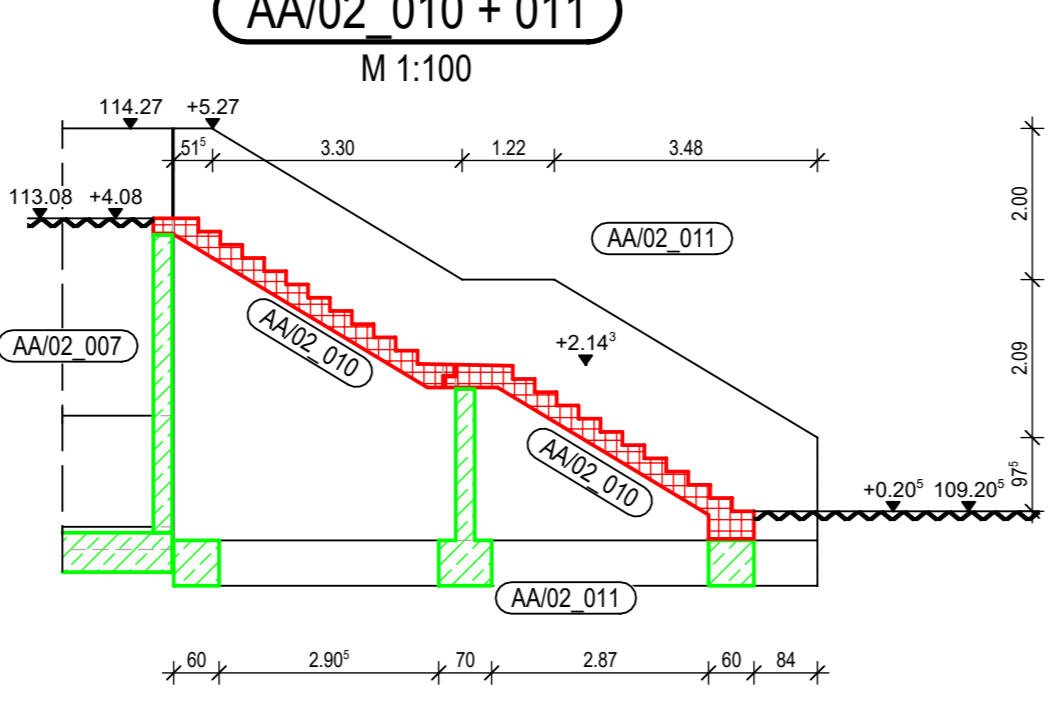


Die Achsen NT-1 bis NT-7 und NT-9 bis NT-16 sind sinngemäß auszuführen

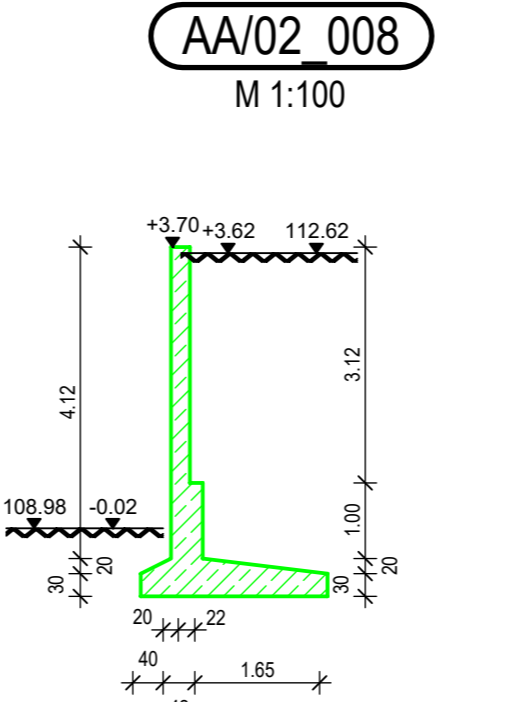
Schnitt Achse LR-O 1
M 1:100



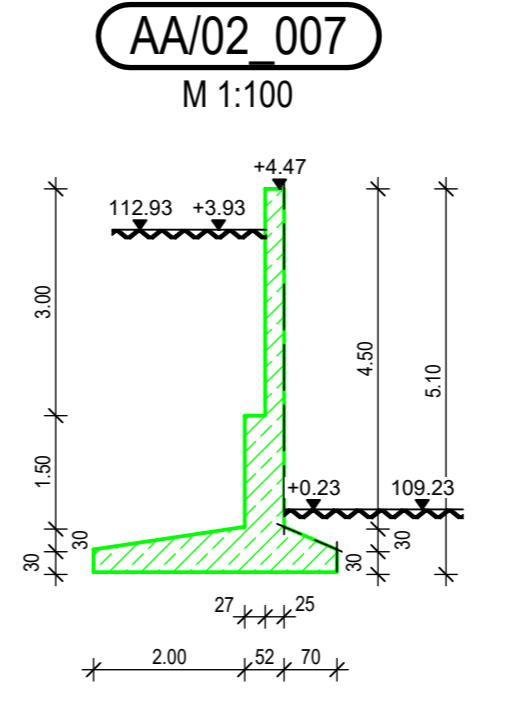
Schnitt 1-1
AA/02_010 + 011
M 1:100



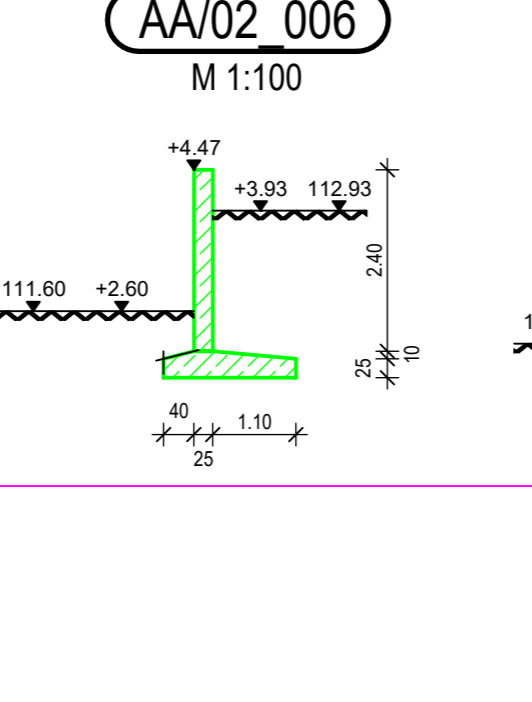
Winkelstützwand
AA/02_008
M 1:100



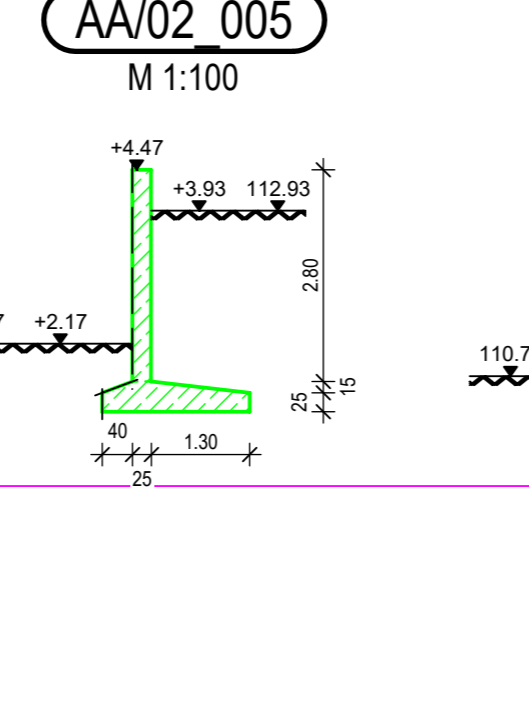
Winkelstützwand
AA/02_007
M 1:100



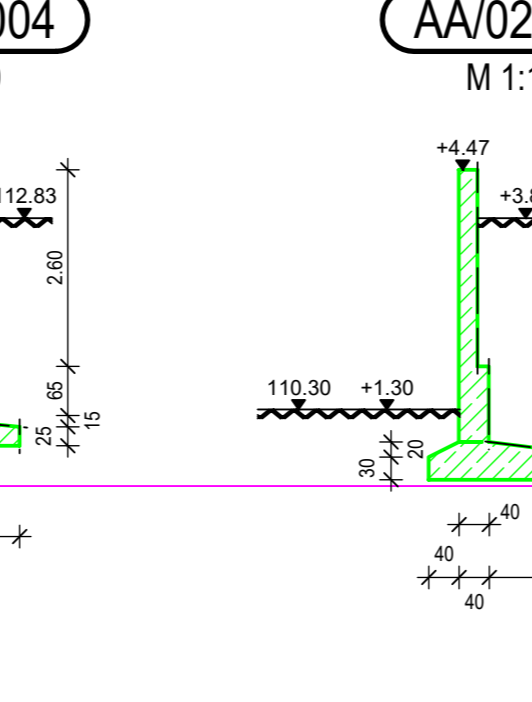
Winkelstützwand
AA/02_006
M 1:100



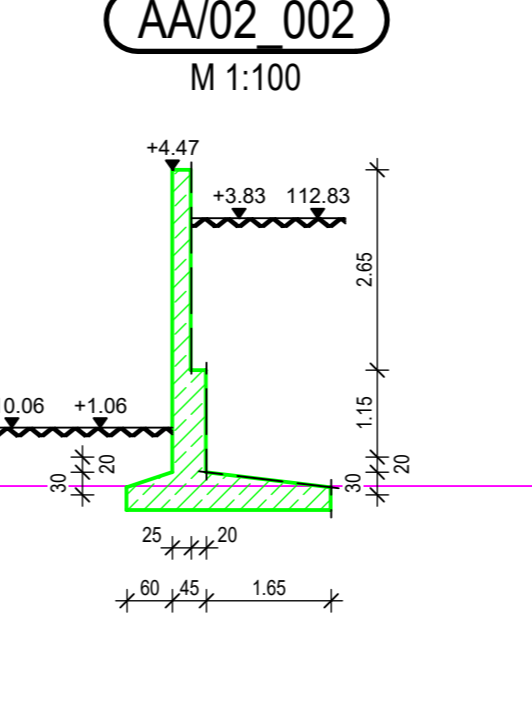
Winkelstützwand
AA/02_005
M 1:100



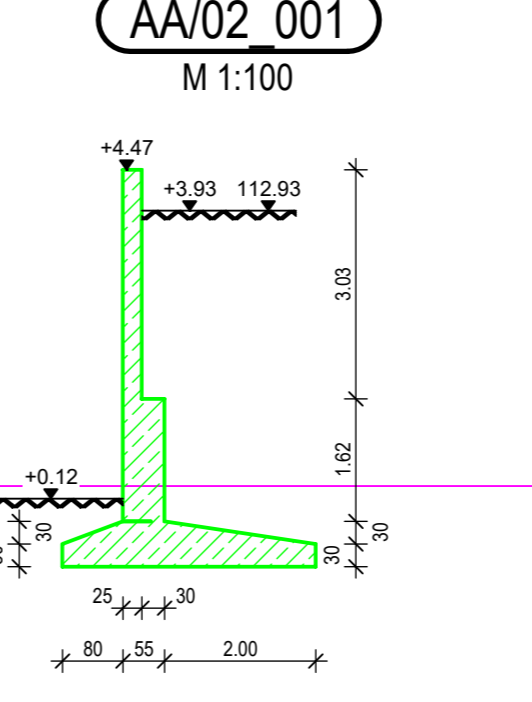
Winkelstützwand
AA/02_004
M 1:100



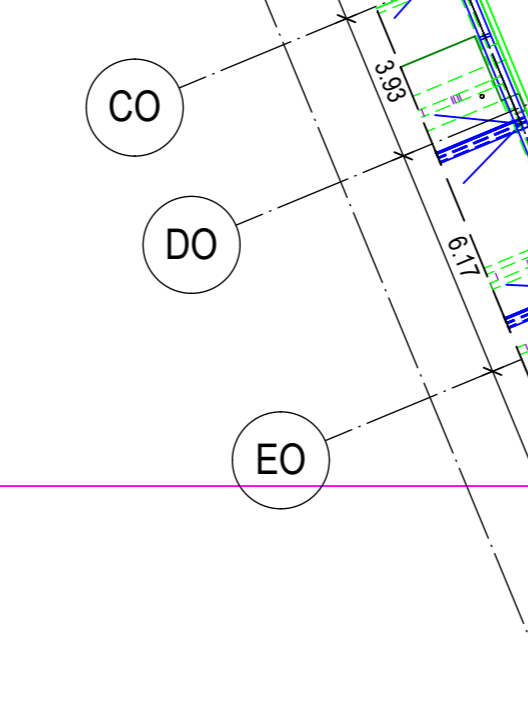
Winkelstützwand
AA/02_003
M 1:100



Winkelstützwand
AA/02_002
M 1:100



Winkelstützwand
AA/02_001
M 1:100



Uhrzeit	Benutzer	Benennung	Geändert	Gezeichnet	Geprüft

Uhrzeit	Benutzer	Benennung	Geändert	Gezeichnet	Geprüft

Uhrzeit	Benutzer	Benennung	Geändert	Gezeichnet	Geprüft

Um- und Ausbau Heinz-Steyer-Stadion
 Pieschener Allee 1, 01067 Dresden

GENEHMIGUNGSPLANUNG		Segment B00/C00/D00 - Grundriss Lichtbrücke+Lichtband, Schnitte Lichtbrücke	
300065	ABP - G - TW - PO - XX - XXX - 001 - c - P	1:200/100	1400/841