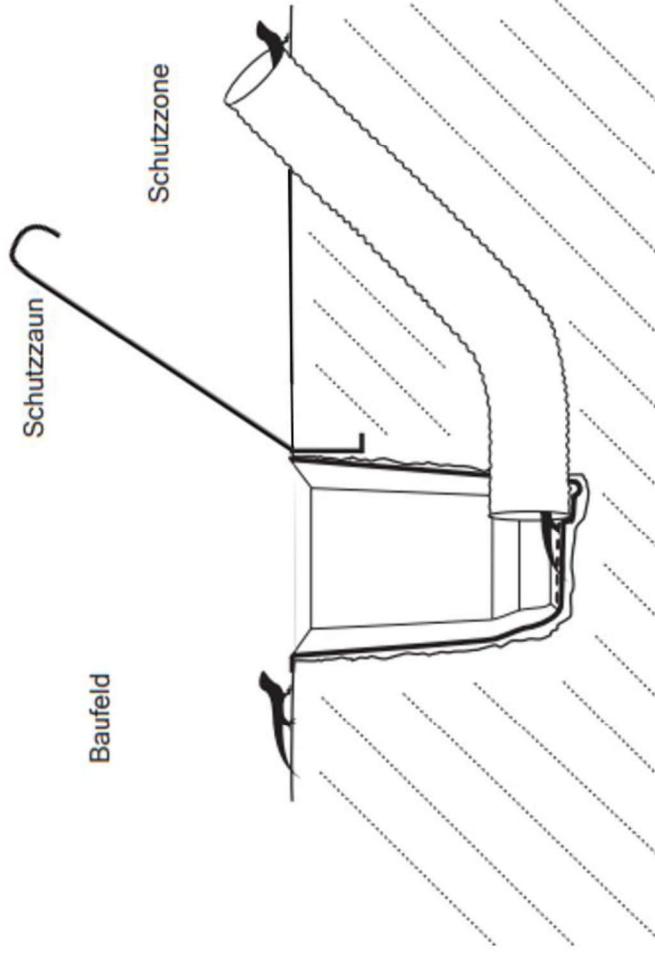


## Reptilienzaun mit selbstleerenden Fangeimern:



(Bildvorlage: <https://ortlieb-natur.de/orthab/>, 12.09.2024)

Darauf ist zu achten:

- Zaun wird schräg gestellt (Auswanderung = Zaunüberwindung von drinnen ist möglich)
- Abfangeimer sind direkt an den Zaun zu bauen, da Tiere an diesem entlanglaufen
- Drainagen im Abfangeimerboden verhindern das Volllaufen mit Wasser (Maschen nicht groß wählen, sonst gelangen Tiere hindurch)
- Regelmäßige Kontrolle des Zauns und der Eimer auf Funktionalität (z.B. Löcher und Risse im Zaun, so wie verstopfte Ausgangsröhren der Eimer etc.)



Selbstleerende Fangeimer. (habit.art)



Schräg nach Außen geeignetes Aufstellen des Reptilienzauns, damit eingeschlossene Tiere über den Zaun abwandern können. (habit.art)