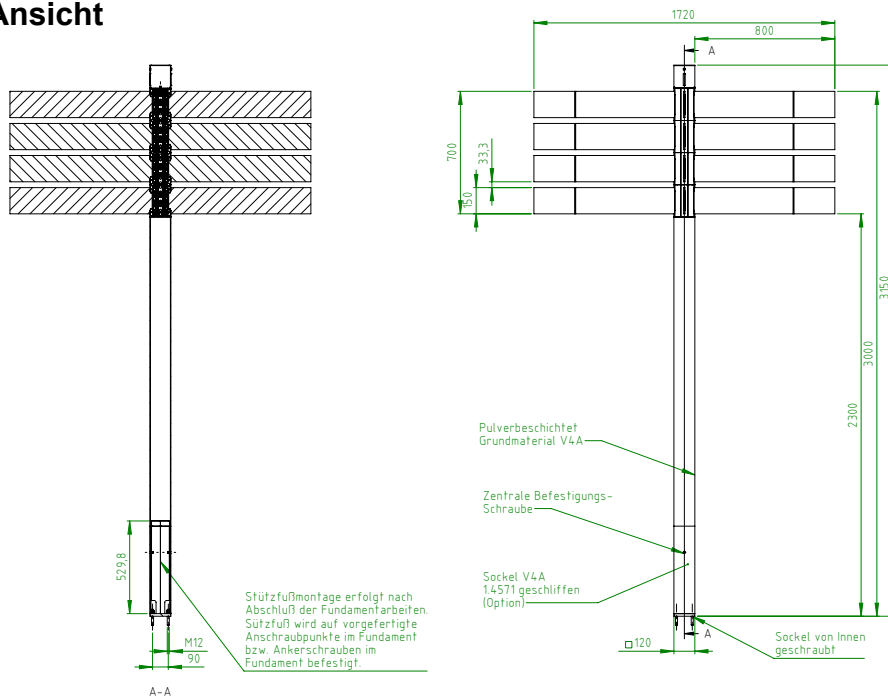


Ansicht

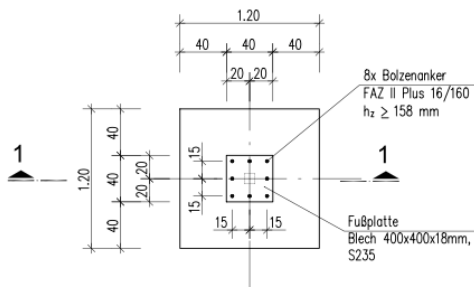


Nicht maßstabsgetreu

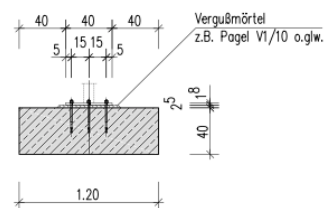
Grundriss und Schnitt

Schalung
M 1:25

Draufsicht Fundament
1.20 x 1.20 x 0.40 m

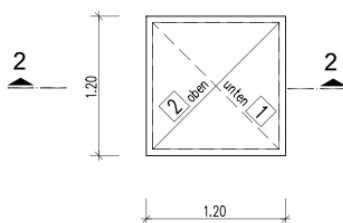


Schnitt 1-1

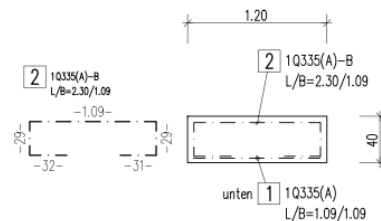


Bewehrung
M 1:25

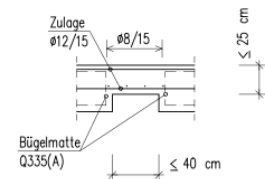
Grundriss



Schnitt 2-2

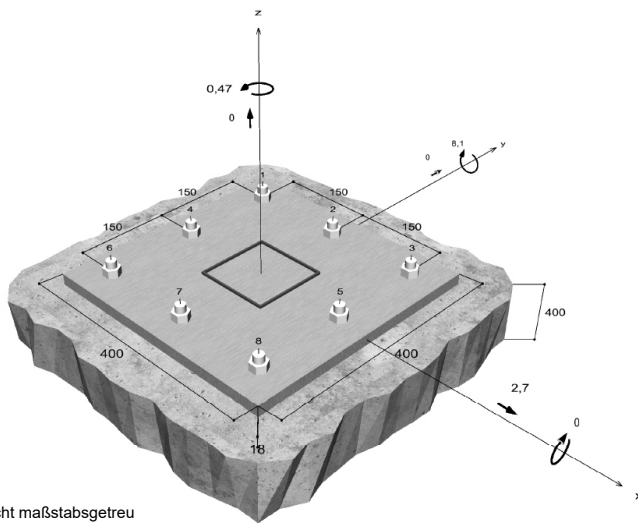


Regeldetail Ausparung für Rohrdurchführung



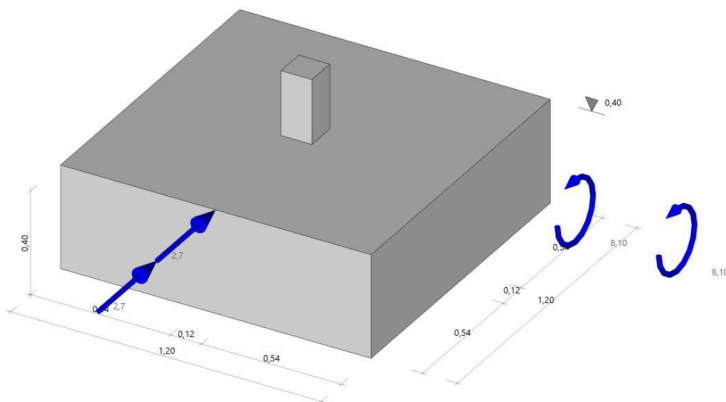
Nicht maßstabsgetreu

Detail Fußplatte und Verankerung



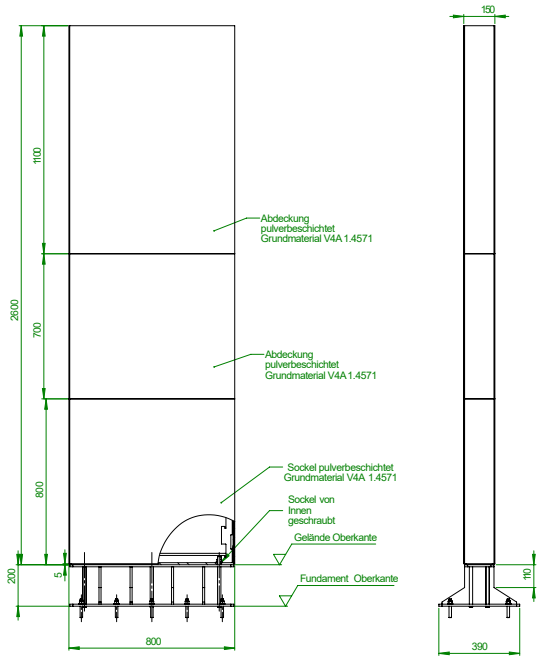
Nicht maßstabsgetreu

Detail Fundament



Nicht maßstabsgetreu

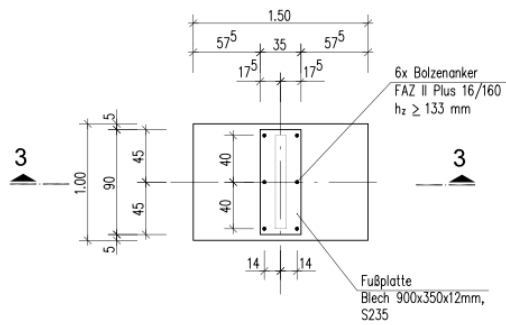
Ansicht



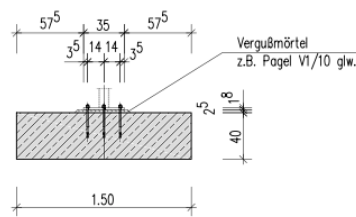
Nicht maßstabsgetreu

Grundriss und Schnitt

Schalung M 1:25 **Draufsicht Fundament** 1.50 x 1.00 x 0.40 m

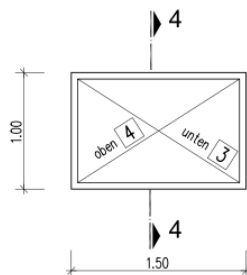


Schnitt 3-3



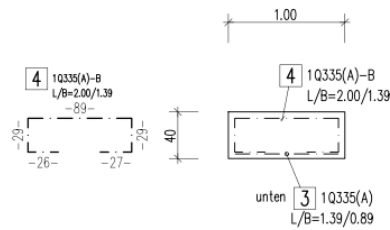
Bewehrung M 1:25

Grundriss

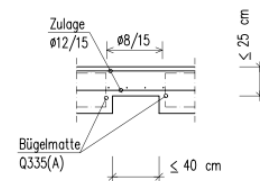


Nicht maßstabsgetreu

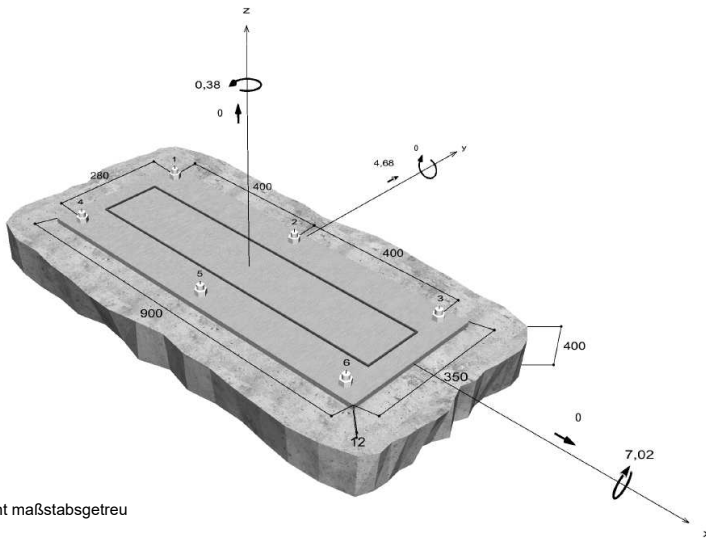
Schnitt 4-4



Regeldetail Aussparung für Rohrdurchführung

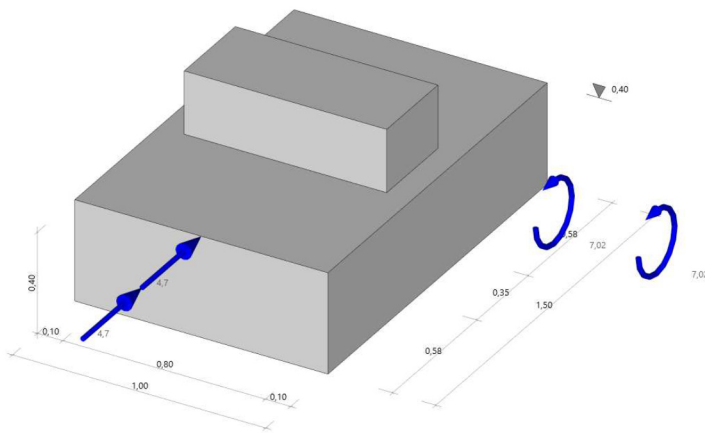


Detail Fußplatte und Verankerung



Nicht maßstabsgetreu

Detail Fundament



Nicht maßstabsgetreu