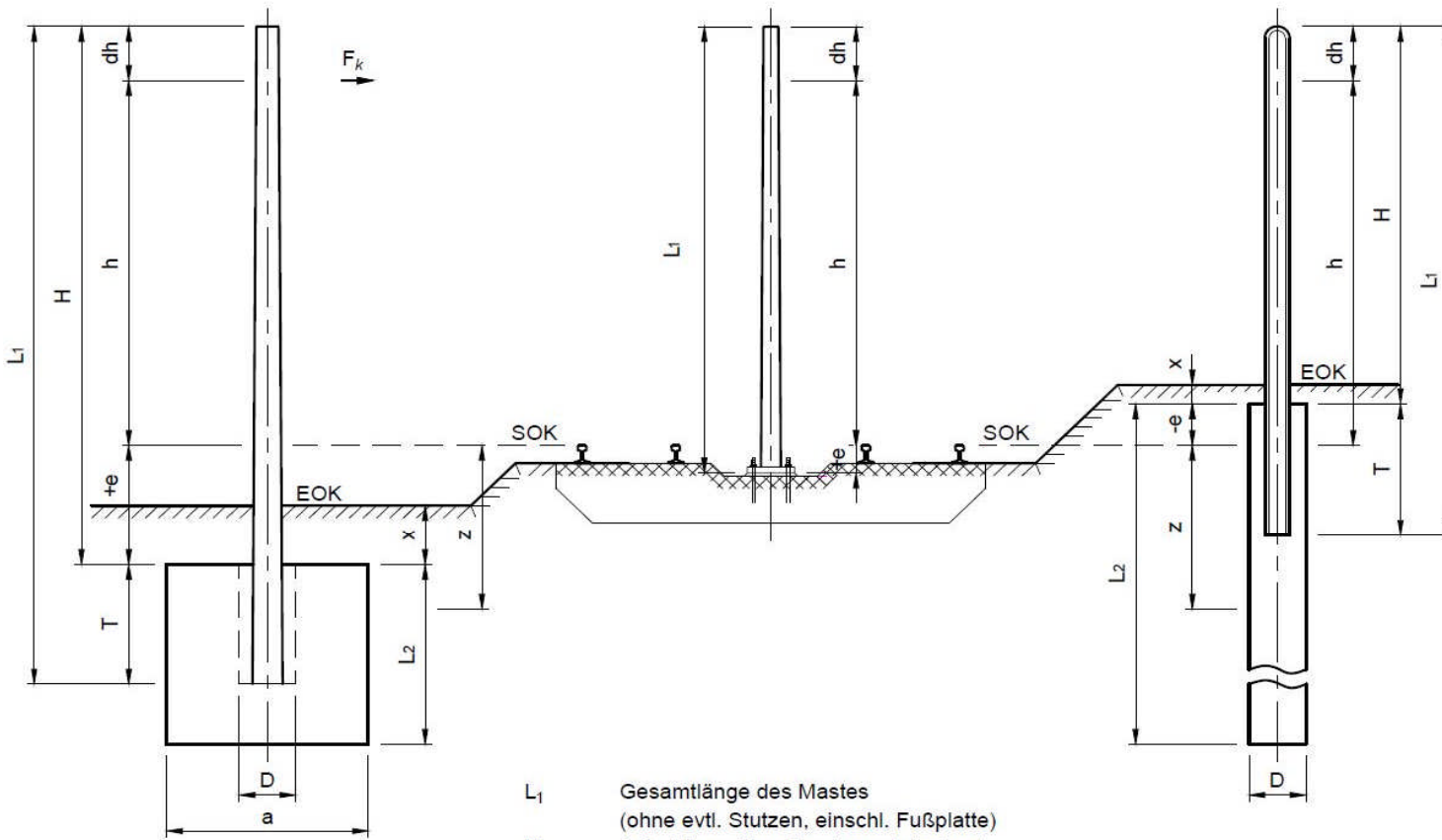


Kenngrößen von Masten und Gründungen



F_k charakteristische Kraft (Spitzenzug)
 SOK Schienenoberkante
 EOK Erd- bzw. Geländeoberkante
 SW_o Schlüsselweite / \varnothing am Zopf
 SW_u Schlüsselweite / \varnothing am Mastfuß

L_1 Gesamtlänge des Mastes
 (ohne evtl. Stützen, einschl. Fußplatte)
 H freie Länge über Fundamentoberkante
 dh Zopfmaß
 h Angriffspunkt F_k über SOK
 e e-Maß (kann positiv oder negativ sein)
 T Einspannlänge im Fundament
 x Überdeckung
 (Maß Fundamentoberkante bis EOK)
 z nichttragfähige Schicht (unterhalb SOK)

L_2 Länge Gründungsrohr
 oder Höhe Fundament
 D Außendurchmesser Gründungs-
 oder Verdrängerrohr
 s Wandstärke Gründungsrohr
 a Länge Blockfundament
 b Breite Blockfundament

Mastbezeichnung

Rund- oder Mehrkantmaste

XX / X - XXX / XX / X

- B Beleuchtung
- HB Haltestellenbeleuchtung
- LR LSA-Register
- LA LSA-Ausleger
- R Radspanner
- Spitzenzug [kN]
- Mastlänge L_1 [m]
- A rund, konisch
- B sechskant, konisch
- C achtkant, konisch
- D zwölfkant, konisch
- E rund, zylindrisch abgesetzt
- F vierkant, konisch
- R rhombisch, konisch
- B Betonmast
- SE Stahlmast als Einsetzmast
- SA Stahlmast als Aufsetzmast

Profilmaste (Peinermaste)

XXX XXX - XXX / X

- B Beleuchtung
- HB Haltestellenbeleuchtung
- LR LSA-Register
- LA LSA-Ausleger
- R Radspanner
- Mastlänge L_1 [m]
- Typ
- HEB normal, mit Rundkappe
- HEM verstärkt, mit Rundkappe

Wandbefestigungen

WR Wandrosette bei mehreren übereinander
 WE Wandeisen mit Anzahl

Nr.	Änderung	Datum	Name	geprüft	Datum	Name	Planungsphase:
							erstellt
							bearbeitet
							geprüft
							Ausschreibung
							Unterlage
							03-03-02_01
							Blatt
							1 von 2

Mast-Nr.		Kennwerte Mast											Einpassung		Masttyp	Beton-Blockfundament				Rohrgründung			Bemerkung
Typen- schild	Kataster	Spitzen- zug F _k [kN]	Gesamt- länge L ₁ [m]	Länge ü. SO h [m]	Einspann- länge T [m]	e-Maß ± e [m]	Zopf dh [m]	Freie Länge H [m]	Schlüsselweite / Ø			Über- deck. x [m]	Nicht- tragf. z [m]	(Kurzbezeichnung)	Länge a [m]	Breite b [m]	Tiefe L ₂ [m]	Köcher Ø [mm]	L ₂ [m]	Ø [mm]	s [mm]		
M1140140		24	15,50	12,70	2,20	0,30	0,30	13,30						SE / F - 15,5 / 24 / B					6,0	711	10,0		
M1140150		16	15,00	12,70	1,70	0,30	0,30	13,30						SE / F - 15,0 / 16 / B					6,0	711	8,0		
M1140160		16	13,50	10,70	2,20	0,30	0,30	11,30						B / A - 13,5 / 16 / B					5,5	711	8,0		
M1140170		16	13,00	10,00	2,40	0,30	0,30	10,60						B / A - 13,0 / 16	1,50	1,50	2,50						
M1140180		16	13,00	10,00	2,40	0,30	0,30	10,60						B / A - 13,0 / 16	1,50	1,50	2,50					T6399 *1 *2	
WB1140190														WR / 3x									*1 *2
M1140200		13	12,50	9,50	2,40	0,30	0,30	10,10						B / A - 12,5 / 13	1,50	1,50	2,50						*1
M1140210		13	12,50	9,50	2,40	0,30	0,30	10,10						B / A - 13,0 / 13	1,50	1,50	2,50						S6411 *1
M1140220		30	13,00	9,40	3,00	0,30	0,30	10,00						B / A - 13,0 / 30 / R	1,75	1,75	3,20						*1 *3
M1140230		30	13,00	9,40	3,00	0,30	0,30	10,00						B / A - 13,0 / 30 / R	1,75	1,75	3,20						*1 *3
M1140240		30	13,00	9,40	3,00	0,30	0,30	10,00						B / A - 13,0 / 30 / R	1,75	1,75	3,20						*1 *3
M1140250		30	13,00	9,70	2,70	0,30	0,30	10,30						B / A - 13,0 / 30 / R	1,75	1,75	3,20						*1 *3
M1140260		16	13,00	9,70	2,70	0,30	0,30	10,30						B / A - 13,0 / 16	1,50	1,50	2,80						*1
M1140270		16	13,00	9,70	2,70	0,30	0,30	10,30						B / A - 15,0 / 16	1,50	1,50	2,80						*1
M1140280		16	15,00	11,70	2,70	0,30	0,30	12,30						SE / R - 15,0 / 16 / B					5,5	711	8,0		OLK lagegleich *1
M1140290		16	15,00	11,70	2,70	0,30	0,30	12,30						SE / R - 15,0 / 16 / B					5,5	711	8,0		*1
M1140300		16	15,00	11,70	2,70	0,30	0,30	12,30						SE / R - 15,0 / 16 / B					5,5	711	8,0		*1
M1140310		16	15,00	11,70	2,70	0,30	0,30	12,30						SE / R - 15,0 / 16 / B					5,5	711	8,0		*1
M1140320		16	15,00	11,70	2,70	0,30	0,30	12,30						SE / R - 15,0 / 16 / B					5,5	711	8,0		*1
M1140330		16	15,00	11,70	2,50	0,50	0,30	12,50						SE / R - 12,5 / 16 / B					5,5	711	8,0		*1
M1140340		13	12,50	9,50	2,40	0,30	0,30	10,10						B / A - 12,5 / 13	1,50	1,50	2,50						*1
M1140350		13	12,50	9,50	2,40	0,30	0,30	10,10						B / A - 12,5 / 13	1,50	1,50	2,50						OLK einkürzen *1
M1140360		13	12,50	9,50	2,40	0,30	0,30	10,10						B / A - 12,5 / 13	1,50	1,50	2,50						*1
M1140370		13	12,50	9,50	2,40	0,30	0,30	10,10						B / A - 12,5 / 13	1,50	1,50	2,50						Vorwegweiser vorh *1
M1140380		13	12,50	9,50	2,40	0,30	0,30	10,10						B / A - 12,5 / 13	1,50	1,50	2,50						*1
M1140390		13	12,50	9,50	2,40	0,30	0,30	10,10						B / A - 12,5 / 13	1,50	1,50	2,50						*1
M1140400		13	12,50	9,50	2,40	0,30	0,30	10,10						B / A - 12,5 / 13	1,50	1,50	2,50						Festpunktanker *1
M1140410		13	12,50	9,50	2,40	0,30	0,30	10,10						B / A - 12,0 / 13	1,50	1,50	2,50						Festpunktanker *1
M1140420		15	12,00	9,40	2,00	0,30	0,30	10,00						SE / R - 12,0 / 15					5,5	711	12,0		*1
M1140430		15	12,00	9,40	2,00	0,30	0,30	10,00						SE / F - 13,0 / 15 / B					5,5	711	12,0		S6412 *1
M1140440		30	13,00	10,40	2,00	0,30	0,30	11,00						SE / F - 13,0 / 30 / B					5,5	711	12,0		Festpunktanker *1 *2
M1140450		30	13,00	10,40	2,00	0,30	0,30	11,00						SE / F - 13,0 / 30					5,5	711	12,0		Fp, T6419, S6421 *1 *2
M1140460		25	13,00	10,40	2,00	0,30	0,30	11,00						SE / F - 13,0 / 25 / B					5,5	711	12,0		
M1140470		25	13,00	10,40	2,00	0,30	0,30	11,00						SE / F - 13,0 / 25 / B					5,5	711	12,0		OLK demontieren

Legende: Bestand kein Rückbau oder Neubau von Masten in dieser Maßnahme!

- *1 Querfeld erneuern, Anbaupunkte nach neuer Gleislage überprüfen und ggf. anpassen
- *2 Streckentrenner im Querfeld erneuern, Aufhängung nachrüsten, Isolation im Trageisil verbleibt
- *3 Radspanner erneuern, Befestigungsteile und Schutzkorb verbleiben

Die Bestandsangaben sind den Unterlagen des Betreibers entnommen. Bei der Länge und Breite der Blockfundamente handelt es sich um Schätzungen, da dort nur eine Angabe zur Tiefe vorhanden ist.

Bauvorhaben:

**Prager Straße
von An der Tabakmühle
bis Friedhofsgärtnerei**



Mast- und Gründungsliste


03_03_02_01_0_6_1_041124_FltgMaList.pdf

Planungsphase:		Datum		Name	
Ausschreibung					
Unterlage		03-03-02_01		Blatt	
2 von 2					

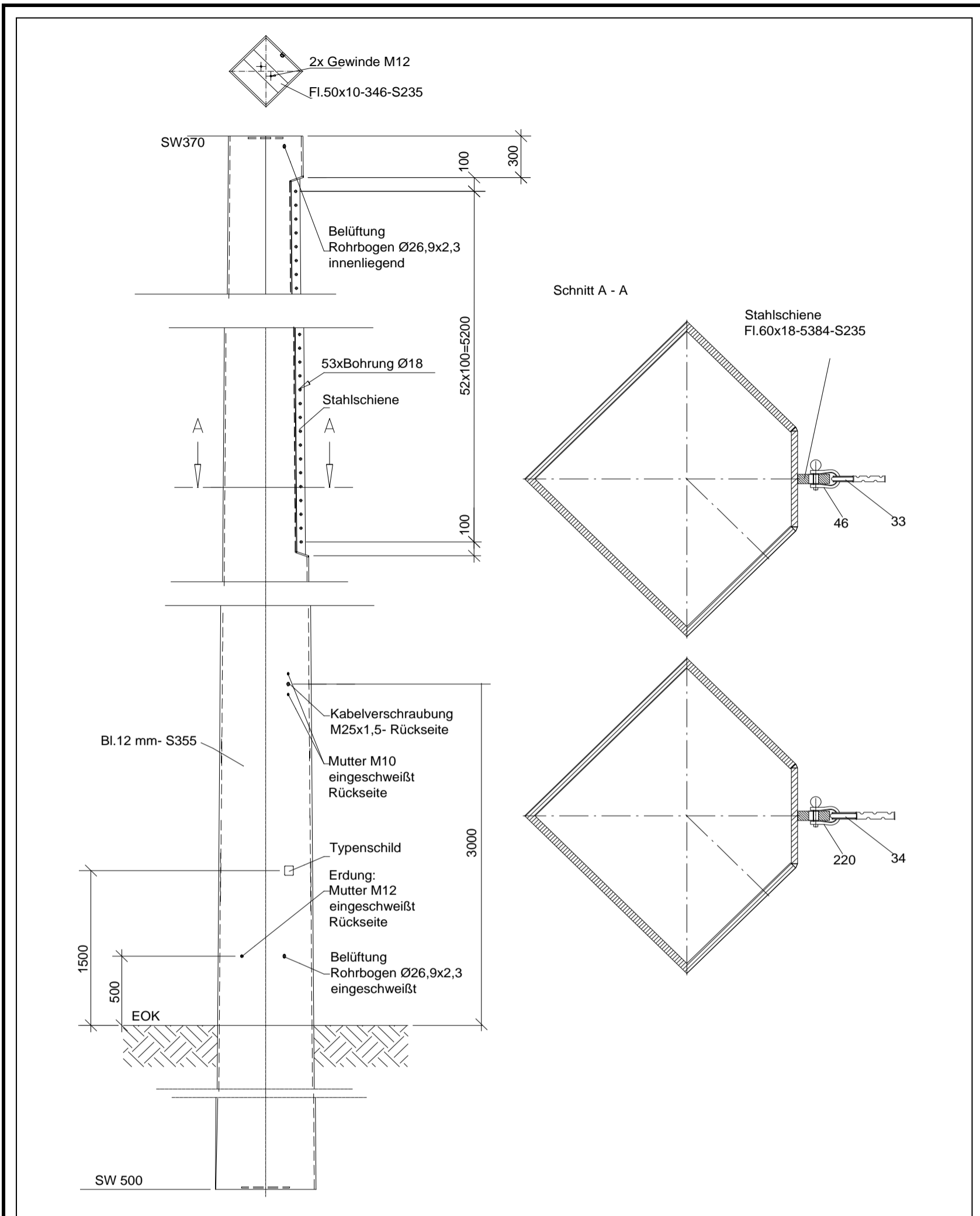
Nr.	Relation → Fahrtrichtung Gleis (nicht Ziehrichtung)	von		bis		Fahrdraht 100 mm ² Valthermo [m]	Tragseil 95 mm ² Cu ETP [m]	Anker Bzll 50	
		Mast	Ausf.	Mast	Ausf.			von	bis
1	Prager Straße → Zentrum	WB1140190	Tr	M1140250	RaD	160			25
2	Prager Straße → Meusdorf	M1140180	Tr	M1140240	RaD	155			25
3	Prager Straße → Zentrum	M1140450	Tr	M1140220	RaD	610			25
4	Prager Straße → Meusdorf	M1140440	Tr	M1140230	RaD	615			25
5									
6									
7									
8									
9									
10									
11									
12									
13									
14									
15									
16									
17									
18									
19									
20									
21									
22									
23									
24									
25									
26									
27									
28									
29									
30									
31									
32									
33									
34									
Σ Summen						1540	0	100	

Legende				
Anmerkung:	F	feste Abfangung	Fp	Festpunkt
Die angegebenen Längen sind un-	Fe	Federnachspannung	Sk	Stoßklemme / -verbinder
verbindlich. Zur Bestellung sind die	Ra	Radspanner	Kr	Fahrleitungskreuzung
exakten Längen vor Ort auszumessen.	RaD	Radspanner (Doppelhebel)	Tr	Trennung

Nr.	Änderung	Datum	Name

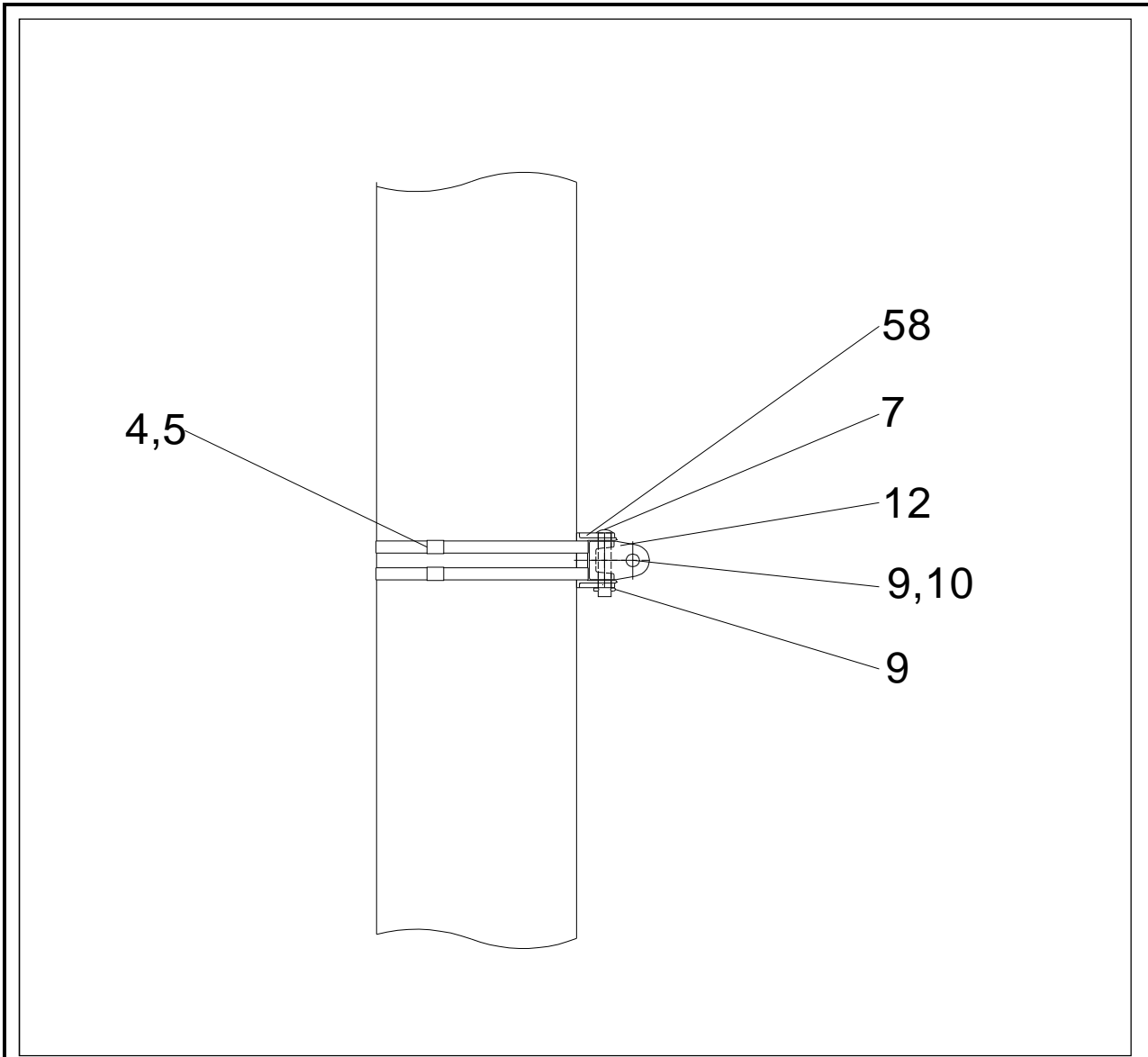
		Fahrdrahtzug- / Kettenwerkstabelle	
		03_03_03_01_0_6_1_041124_FltgAufst.pdf	
	Datum	Name	Bauvorhaben:
erstellt			Prager Straße von An der Tabaksmühle bis Friedhofsgärtnerei
bearbeitet			
geprüft			
			Planungsphase:
			Ausschreibung
			Unterlage 03-03-03-01
			Blatt 1 von 1

Bauweisenzeichnung LVB



Pos.	Menge			Benennung	Bestell-Nr.	Werkstoff	Anmerkung
	Seil bis 35qmm	Seil bis 50qmm					
33	1		St	Kausche 25-35	8WL1501-0	Cu	
34		1	St	Kausche 50	8WL1502-0	Cu	
46	1		St	Schäkel 10	8WL 1118-6		
220		1	St	Schäkel 12	8WL1118-7		
							Zeichnungs-Nr.
Mastbefestigung an Lochleiste mit Schäkel							20.5.010
	Datum	Name					
Freigabe	06.09.2016	Nickel					
geprüft	06.09.2016	Spieß					
Maßstab	ohne						

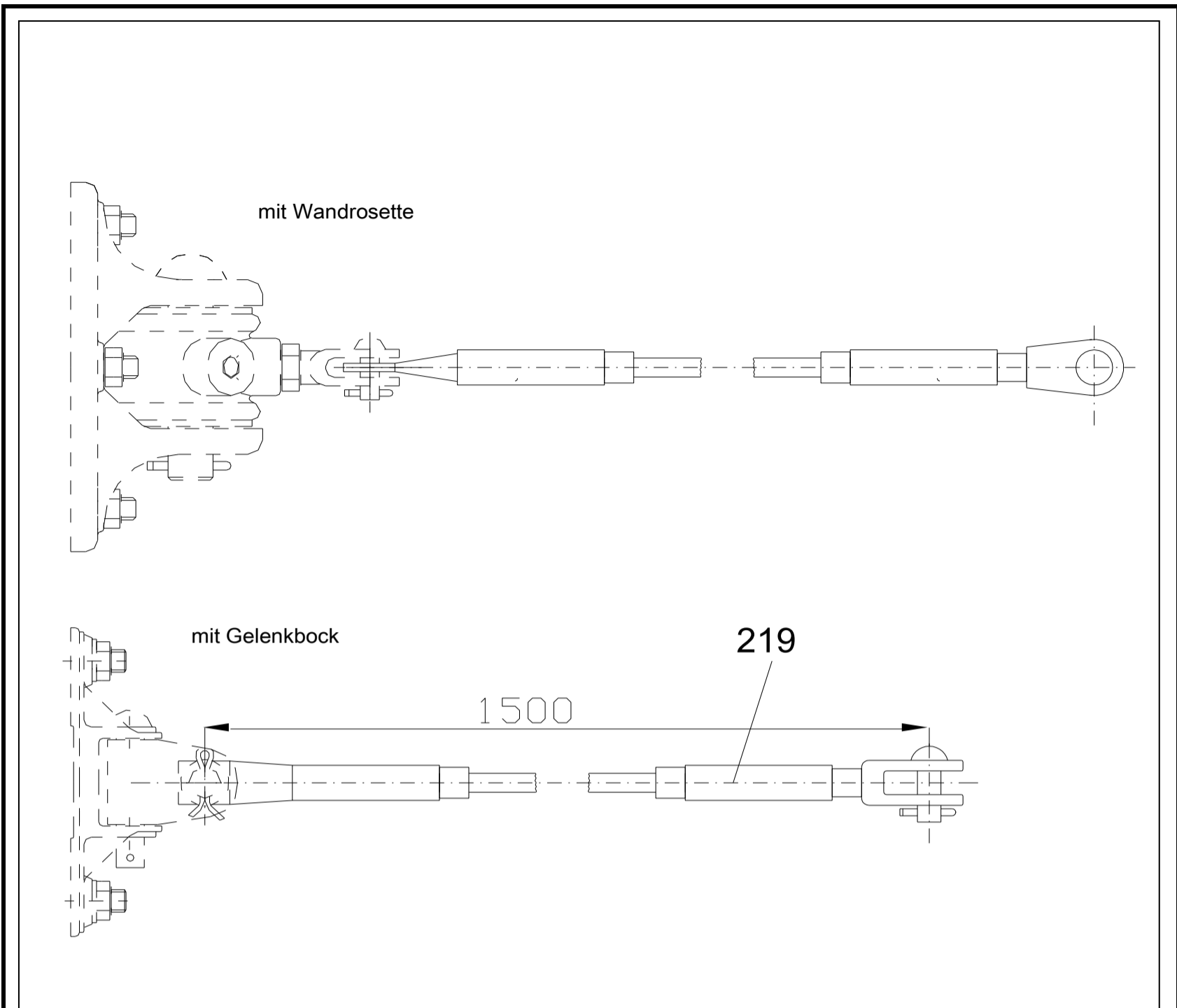
Bauweisenzeichnung LVB



Pos.	Menge		Benennung	Bestell-Nr.	Werkstoff	Anmerkung
4	5,4		Spannband 19x1	8WL6743-0		
5	2		Schlaufe 20 für Spannband	8WL6748-1	nrSt	
7	1		Bolzen 19x100	8WL1112-2	A2	
9	2		Splint 5x28	8WL1115-1	Cu	
10	1		Bolzen 19x52	8WL1110-2	A2	
12	1		Drehgelenk	8WL2126-2		
58	1		Gelenkbock für Spannbandbefestigung	8WL 2124-0	CuAl	

			<p>Gelenkbock am Mast mit Spannband</p>	Zeichnungs-Nr.
	Datum	Name		20.5.030
Freigabe	06.01.2016	Nickel		
geprüft	05.01.2016	Spieß		
Maßstab	ohne			

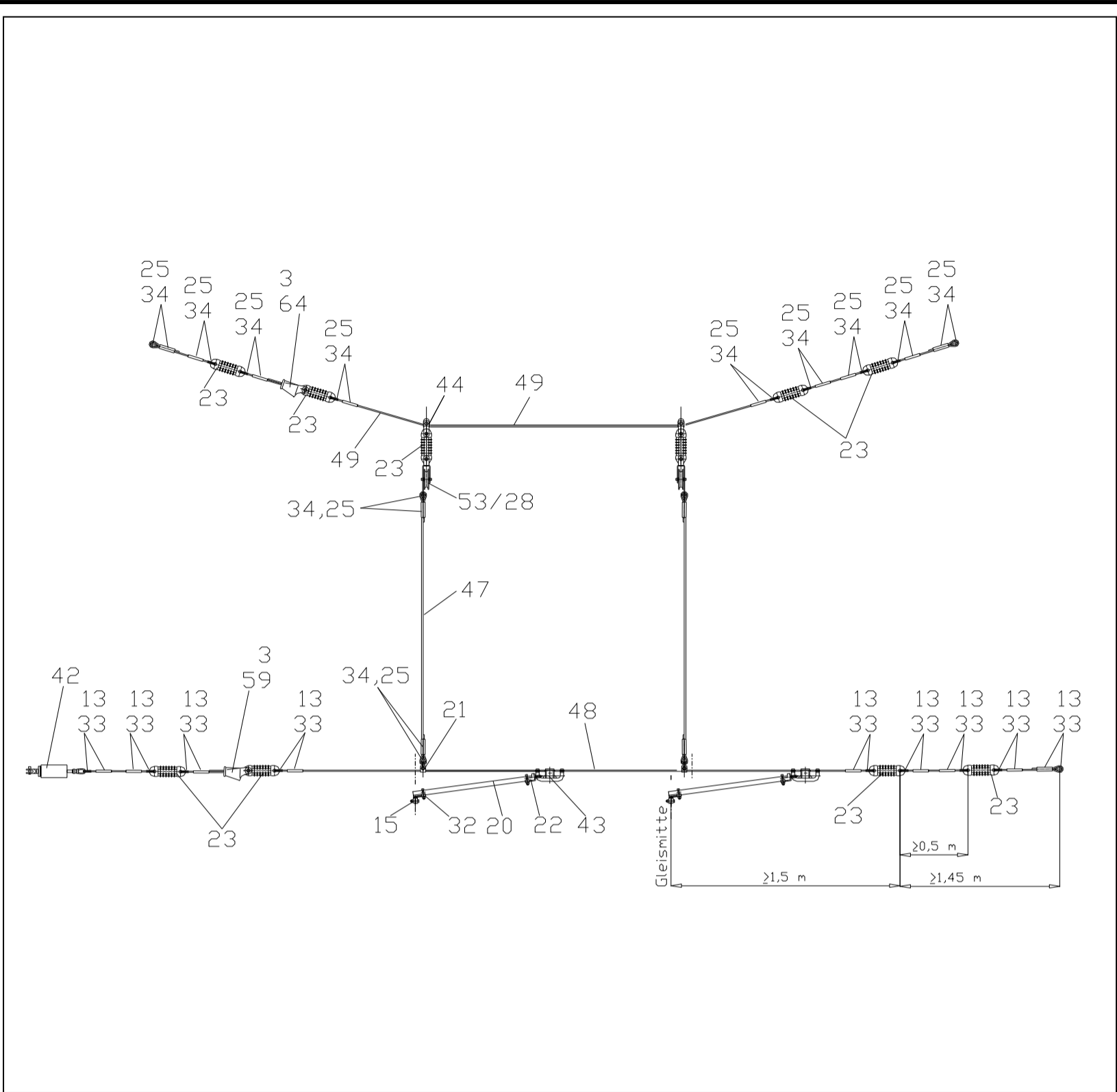
Bauweisenzeichnung LVB



Pos.	Menge			Benennung	Bestell-Nr.	Werkstoff	Anmerkung
219				Seilschalldämpfer Öse/Gabel	8WL 1077-7D		

			Seilschalldämpfer Öse/Gabel an vorhandener Wandbefestigung			Zeichnungs-Nr.	
Freigabe	06.09.2016	Nickel				20.7.040	
geprüft	06.09.2016	Spieß					
Maßstab	ohne						

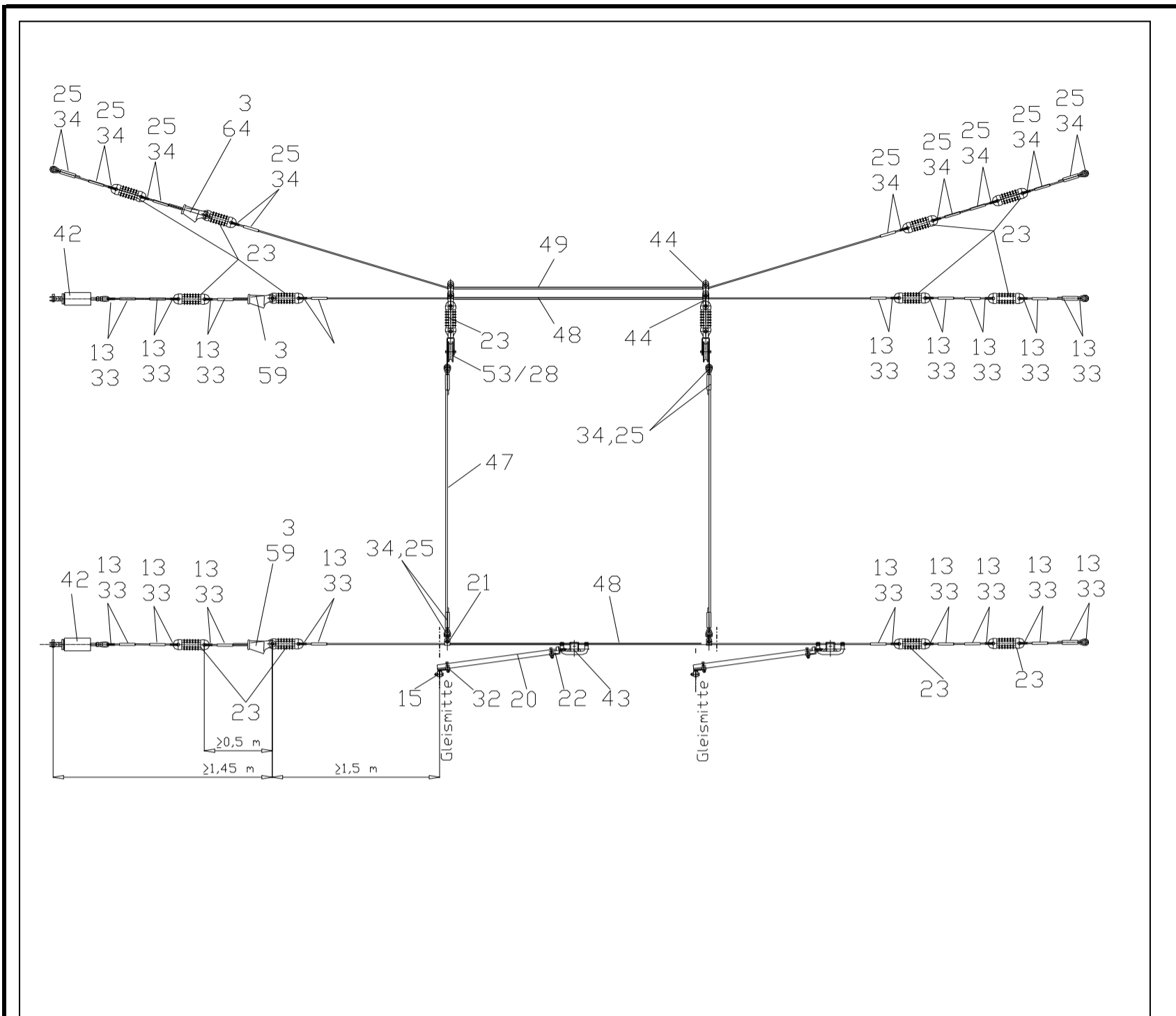
Bauweisenzeichnung LVB



Pos.	Menge			Benennung	Bestell-Nr.	Werkstoff	Anmerkung
	Typ1	Typ2	St				
3	2	2	St	Keilendklemme 16	8WL1170-8	CuAl	
13	9	9	St	Kerbverbinder 35-60	8WL1523-1	Cu	
15	2	2	St	Fahrdrahtklemme 16R	8WL 4517-1K	CuAl	
20	2	2	St	GFK-Ovalstab	8WL2815-0	GFK	olivgelb
21	2	2	St	Hängerklemme 35	8WL 4624-2		
22	2	2	St	Hakenkloben für GFK-Stab 23x33	8WL 2833-0	CuAl	
23	10	10	St	Schlingenisolator	8WL3001-2		Silikon gerippt
25	14	14	St	Kerbverbinder 50-90	8WL1524-1	Cu	
28		2	St	Tragklemme mit Kauschenhaken, 90° gedr.	8WL2095-0		
32	2	2	St	Klemmenhalter	8WL 2833-1		
33	9	9	St	Kausche 35	8WL1501-0	Cu	
34	14	14	St	Kausche 50	8WL1502-0	Cu	
42	1	1	St	Richtseilfeder	8WL 1086-5a		
43	2	2	St	Richtseilösenklemme	8WL 2158-0A		
44	2	2	St	Auszugklemme 13-70	8WL 1141-0		
47	3	3	m	Minoroc-Seil 9 mm	8WL 7097-0		
48	X	X	m	Seil 35 mm² Bz II, 7*2,5 drähtig	8WL 7033-0	Bz II	n. Projekt
49	X	X	m	Seil 50 mm² Bz II, 19*1,8 drähtig	8WL 7034-1	Bz II	n. Projekt
53	2		St	Seilrolle 88	8WL 2131-0		
59	1	1	St	Dreilochkeil	8WL1203-1	CuZn	
64	1	1	St	Zweilochkeil	8WL1202-1	CuZn	

			Quertragwerk mit unterem Richtseil	30.1.090
Zeichnungs-Nr.				
Datum	Name			
Freigabe	05.02.2024	Mohr		
geprüft	05.02.2024	Neubert		
Maßstab	ohne			

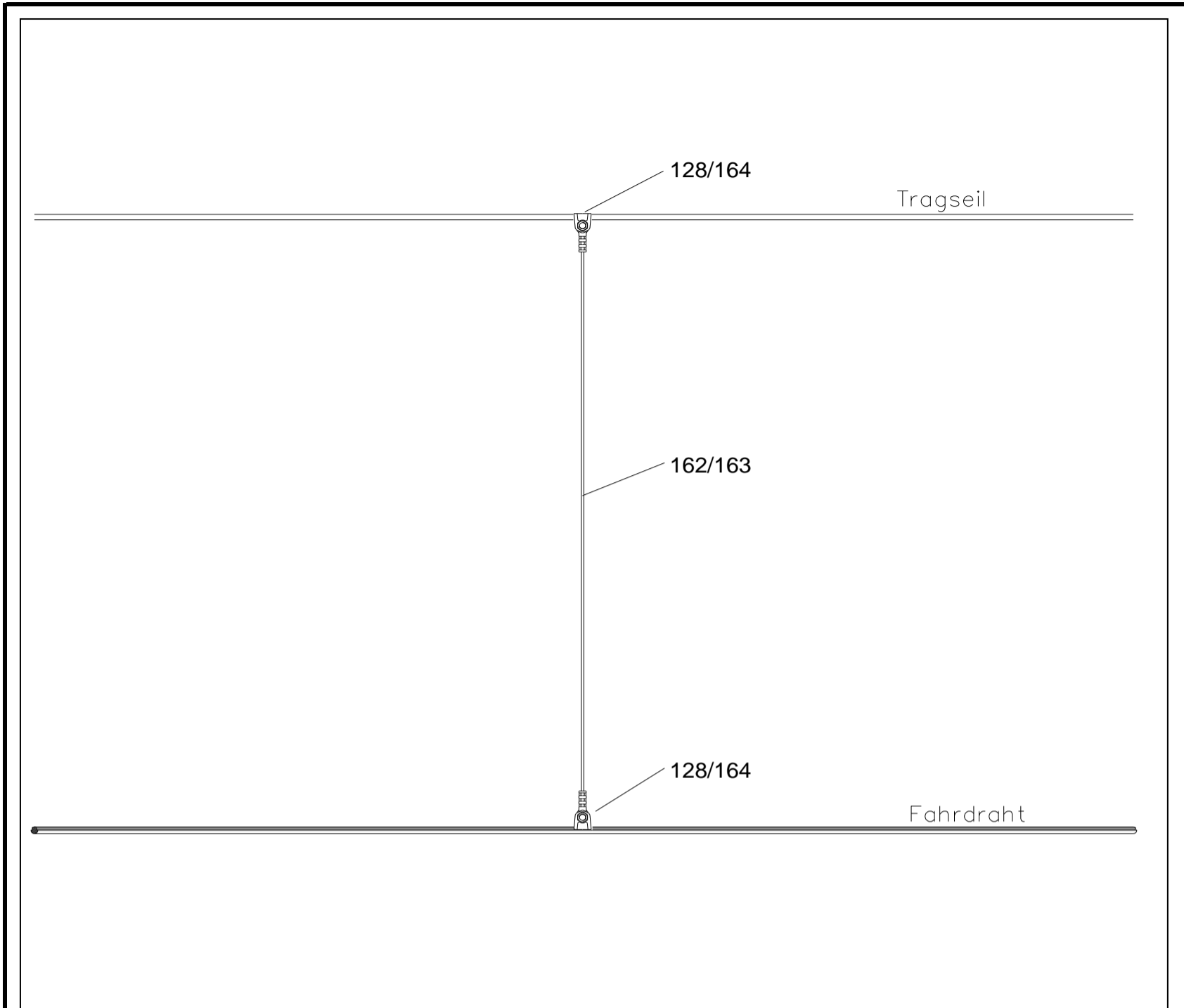
Bauweisenzeichnung LVB



Pos.	Menge			Benennung	Bestell-Nr.	Werkstoff	Anmerkung
	Typ1	Typ2					
3	3	3	St	Keilendklemme 16	8WL1170-8	CuAl	
13	18	18	St	Kerbverbinder 35-60	8WL1523-1	Cu	
15	2	2	St	Fahrdrahtklemme 16R	8WL 4517-1K	CuAl	
20	2	2	St	GFK-Ovalstab	8WL2815-0	GFK	olivgelb
21	2	2	St	Hängerklemme 35	8WL 4624-2		
22	2	2	St	Hakenkloben für GFK-Stab 23x33	8WL 2833-0	CuAl	
23	14	14	St	Schlingenisolator	8WL3001-2		Silikon gerippt
25	13	13	St	Kerbverbinder 50-90	8WL1524-1	Cu	
28		2	St	Tragklemme mit Kauschenhaken, 90° gedr.	8WL2095-0		
32	2	2	St	Klemmenhalter	8WL 2833-1		
33	18	18	St	Kausche 35	8WL1501-0	Cu	
34	13	13	St	Kausche 50	8WL1502-0	Cu	
42	2	2	St	Richtseilfeder	8WL 1086-5a		
43	2	2	St	Richtseilösenklemme	8WL 2158-0A		
44	4	4	St	Auszugklemme 13-70	8WL 1141-0		
47	3	3	m	Minoroc-Seil 9 mm	8WL 7097-0		
48	X	X	m	Seil 35 mm² Bz II, 7*2,5 drähtig	8WL 7033-0	Bz II	nach Projekt
49	X	X	m	Seil 50 mm² Bz II, 19*1,8 drähtig	8WL 7034-1	Bz II	nach Projekt
53	2		St	Seilrolle 88	8WL 2131-0		
59	1	1	St	Dreilochkeil	8WL1203-1	CuZn	
64	1	1	St	Zweilochkeil	8WL1202-1	CuZn	

			Quertragwerk mit oberem u. unterem Richtseil	Zeichnungs-Nr.
	Datum	Name		30.1.120
Freigabe	05.02.2024	Mohr		
geprüft	05.02.2024	Neubert		
Maßstab	ohne			

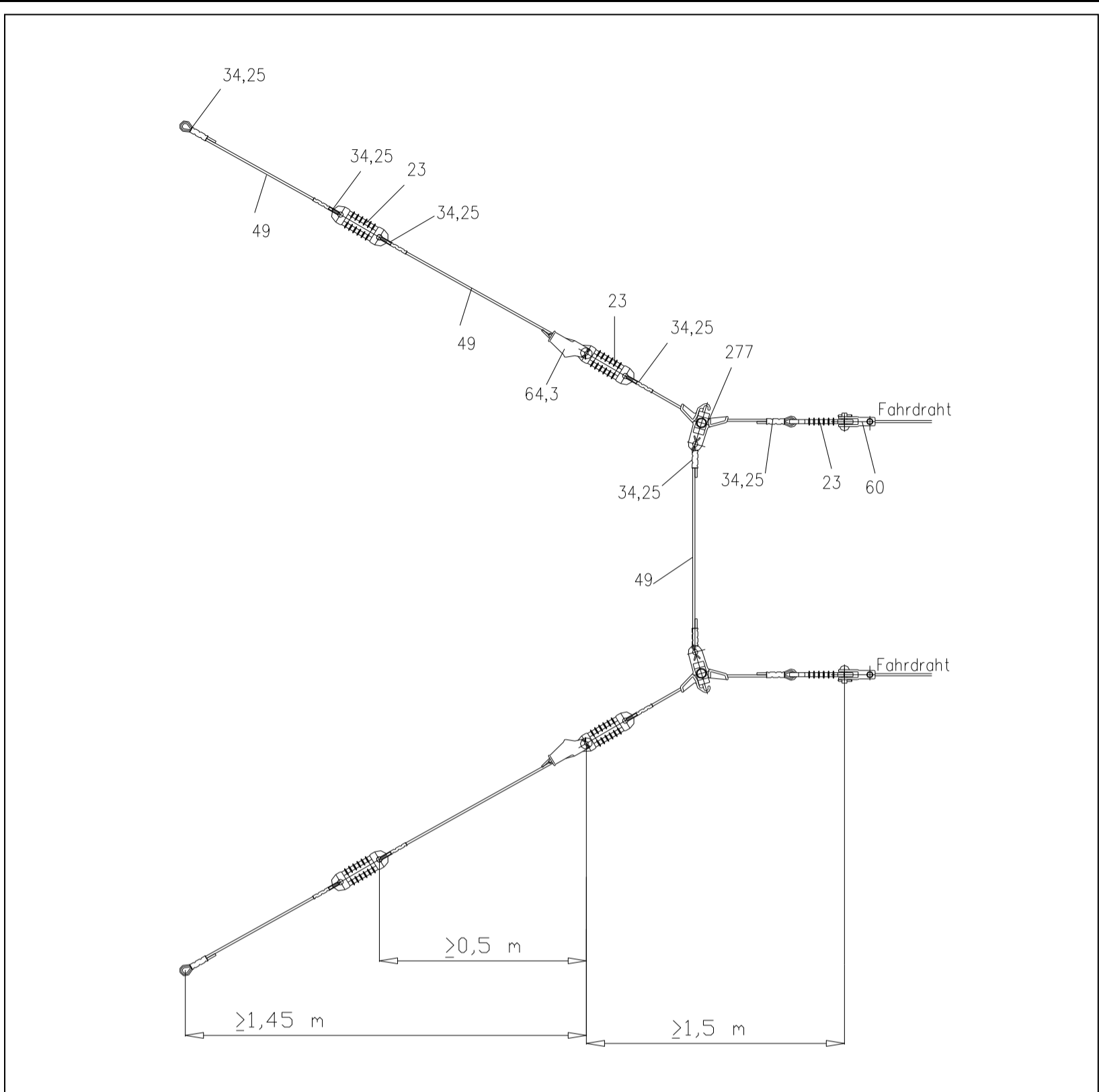
Bauweisenzeichnung LVB



Pos.	Menge			Benennung	Bestell-Nr.	Werkstoff	Anmerkung
	10BzII	16BzII					
128	2		St	Universal-Hängerklemme 10f / 35-95	8WL4591-6		
162	x		m	Seil 10 mm ² Bz II, flex.	8WL7060-0	Bz II	DIN 43138
163		X	m	Seil 16 mm ² Bz II, flex.	8WL7061-0	Bz II	DIN 43138
164		2	St	Universal-Hängerklemme 16f / 35-95	8WL4591-7		

			Stromfester Hänger mit Seil 10 Bz II /16 Bz II	Zeichnungs-Nr.
	Datum	Name		40.2.010
Freigabe	06.01.2016	Nickel		
geprüft	05.01.2016	Spieß		
Maßstab		ohne		

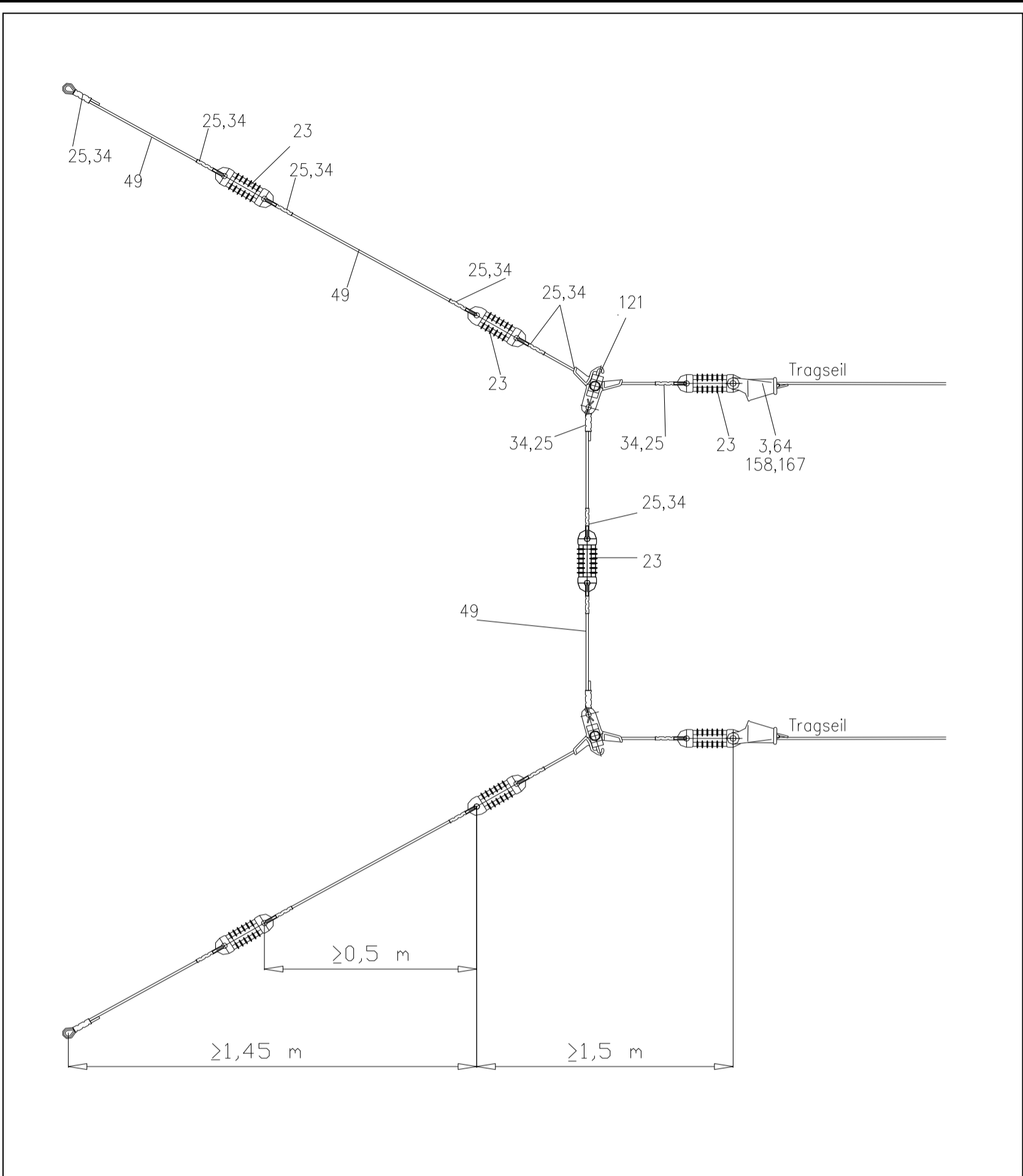
Bauweisenzeichnung LVB



Pos.	Menge			Benennung	Bestell-Nr.	Werkstoff	Anmerkung
3	2		St	Keilendklemme 16	8WL1170-8	CuAl	
23	6		St	Schlingenisolator	8WL3001-2	GFK	Silikon gerippt
25	12		St	Bahnkerbverbinder 50	8WL1524-1	Cu	
34	12		St	Kausche 50	8WL1502-0	Cu	
49	X		m	Seil 50 mm ² Bz II, 19*1,8 drähtig	8WL 7034-1	Bz II	DIN 43 141
60	2		St	Abspannklemme mit Ringschneidschraube	8WL1240-0		
64	2		St	Zweilochkeil	8WL1202-1	CuZn	
277	2		St	Tragklemme 13 mit Kauschenhaken	8WL 2082-0		

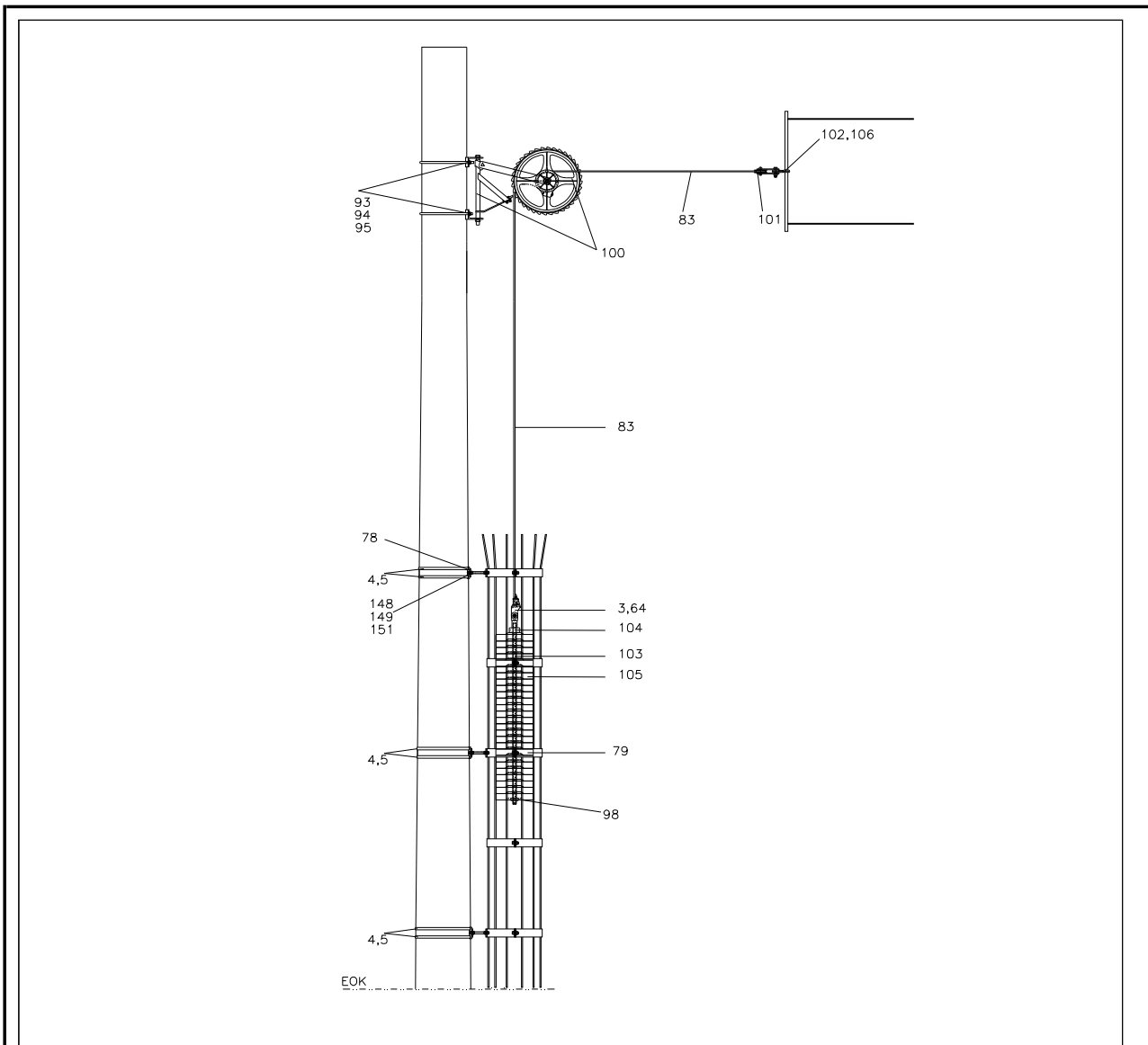
			Fahrdraht-Abspannung Trapez- Ri 100	Zeichnungs-Nr.
	Datum	Name		40.2.060
Freigabe	06.01.2016	Nickel		
geprüft	05.01.2016	Spieß		
Maßstab	ohne			

Bauweisenzeichnung LVB



Pos.	Menge			St	Benennung	Bestell-Nr.	Werkstoff	Anmerkung	
	Tragseil								
	50BzII	Cu95	Cu120						
3	2	2		St	Keilendklemme 16	8WL1170-8	CuAl		
23	7	7	7	St	Schlingenisolator	8WL3001-2	GFK	Silikon gerippt	
25	18	18	18	St	Bahnkerbverbinder 50	8WL1524-1	Cu		
34	18	18	18	St	Kausche 50	8WL1502-0	Cu		
49	X	X	X	m	Seil 50 mm ² Bz II, 19*1,8 drähtig	8WL 7034-1	Bz II	n. Projekt	
59				St	Dreilochkeil	8WL1203-1	CuZn		
64	2	2		St	Zweilochkeil	8WL1202-1	CuZn		
121	2	2	2	St	Tragklemme 16 mit Kauschenhaken	8WL2082-6	CuSn		
158			2	St	Einlochkeil	8WL1201-1			
167			2	St	Keilendklemme 16 für Seil 120-150	8WL1195-7	CuAl		
								Zeichnungs-Nr.	
Tragseilabspannung Trapez 50 Bz II, Cu 95, Cu 120								40.2.070	
Datum	Name								
Freigabe	06.09.2016	Nickel							
geprüft	06.09.2016	Spieß							
Maßstab	ohne								

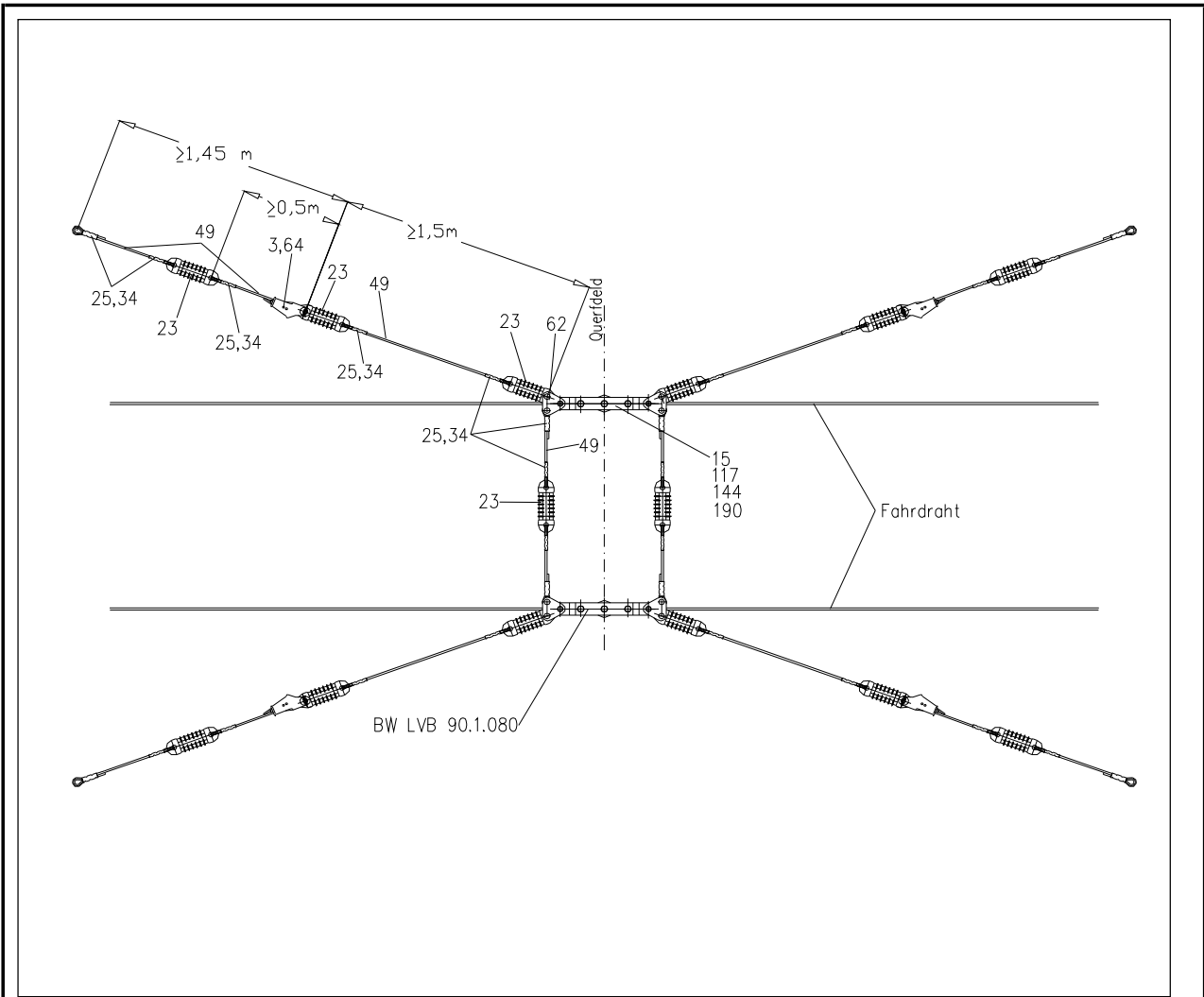
Bauweisenzeichnung LVB



Pos.	Menge			Benennung	Bestell-Nr.	Werkstoff	Anmerkung
3	1		St	Keilendklemme 16	8WL1170-8	CuAl	
4	17		m	Spannband 19x1	8WL6743-0		
5	6		St	Schlaufe 20 für Spannband	8WL6748-1	nrSt	n. Projekt
64	1		St	Zweilochkeil	8WL1202-1	CuZn	
78	3		St	Befestigung Schutzkorb	BW LVB 90.1.100	St-tZn	Eigenfertigung
79	1		St	Schutzkorb für Radspanner mit 3 Befestigungen	BW LVB 90.1.040	St-tZn	Eigenfertigung
83	13		m	DIEPA-Seil 50	8WL7090-0		n. Projekt
93	2		St	Sechskantschraube M20x80 DIN 933		A2	
94	2		St	Sechskantmutter M20 DIN 934		A2	
95	2		St	Scheibe 21 DIN 125		A2	
98	1		St	Vierkantscheibe 100x100x10		St-tZn	
100	1		St	Radspanner, komplett	8WL5078-1C		
101	1		St	Seilrolle 75 mit Laschen	8WL5160-0		
102	1		St	Doppelhebel	HAW537.122.1		
103	1		St	Gewichtsstange 26	8WL5148-0		
104	1		St	Schelle	8WL5170-1		
105	26		St	Nachspanngewicht 25 kg	8WL5103-0	GG	
106	1		St	Gedrehte Doppelöse	4Ebs16.04.25		
148	3		St	Sechskantmutter M12 DIN 934		A2	
149	3		St	Scheibe 13 DIN 125		A2	
151	3		St	Sechskantschraube M12x30 DIN 933		A2	

			Radspanner für KFL 1x20 kN außen am Mast mit Schutzkorb		Zeichnungs-Nr.
Freigabe	Datum	Name			
geprüft	13.08.2020	Spieß			
Maßstab	ohne				

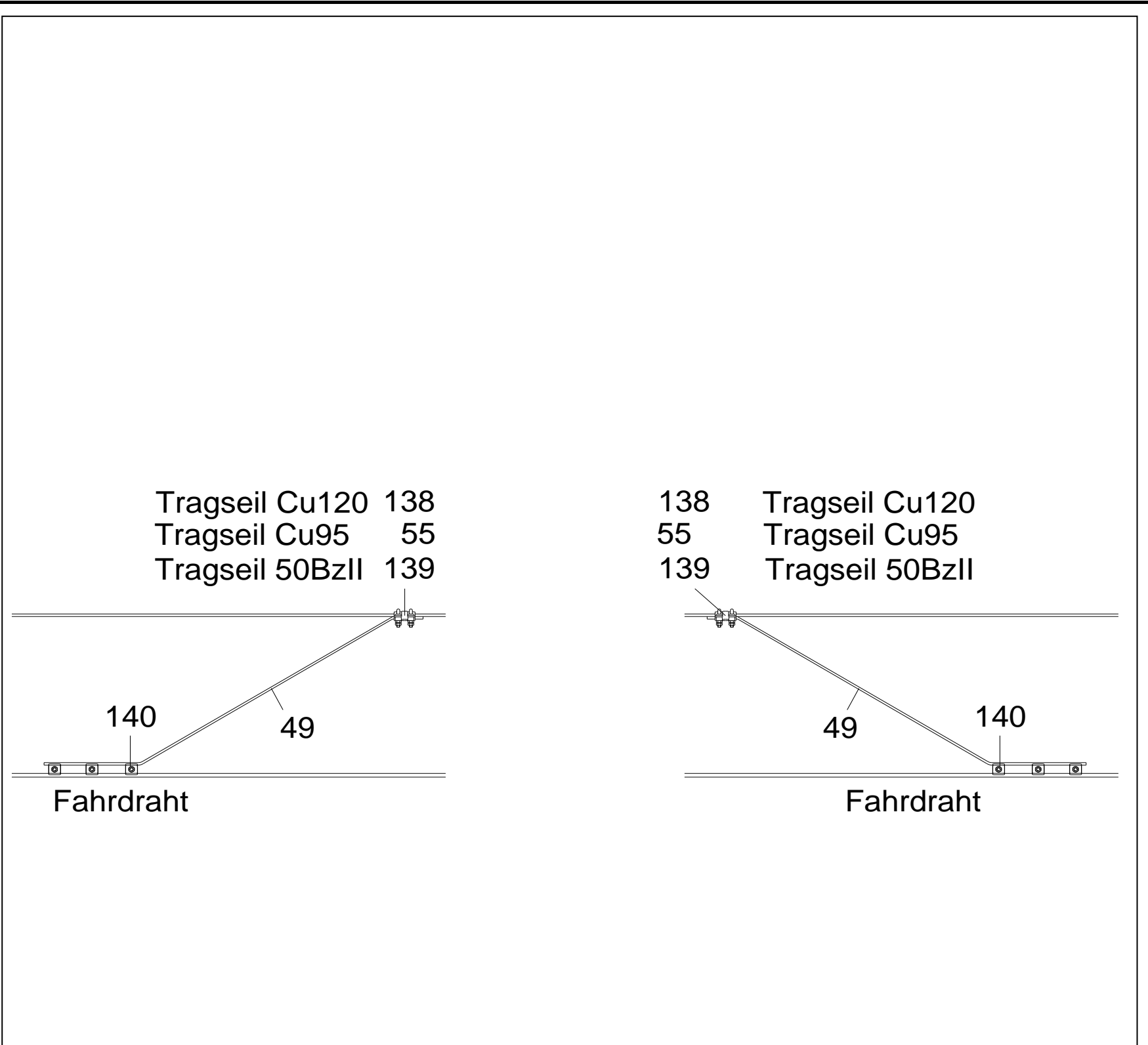
Bauweisenzeichnung LVB



Pos.	Menge			Benennung	Bestell-Nr.	Werkstoff	Anmerkung
3	4		St	Keilendklemme 16	8WL1170-8	CuAl	
15	4		St	Fahrdrahtklemme 16R	8WL4517-1K	CuAl	
23	14		St	Schlingenisolator	8WL3001-2		Silikon gerippt
25	32		St	Kerbverbinder 50-90	8WL1524-1	Cu	
34	32		St	Kausche 50	8WL1502-0	Cu	
49	X		m	Seil 50 mm ² Bz II, 19x1,8 drähtig, DIN 43141	8WL7034-1	Bz II	n. Projekt
62	4		St	Dreilochdoppellasche	8WL1036-7	Cu	
64	4		St	Zweilochkeil	8WL1202-1	CuZn	
117	2		St	Isolierkörper 1,5 kV, M16	8WL3122-2	Gießharz	
144	4		St	Sechskantschraube M16x35 DIN 933	0	A2-70	
190	4		St	Federring B16 DIN 127		A4-50	
	2		St	Festpunkteisen	BW LVB 90.1.080	St tZn	

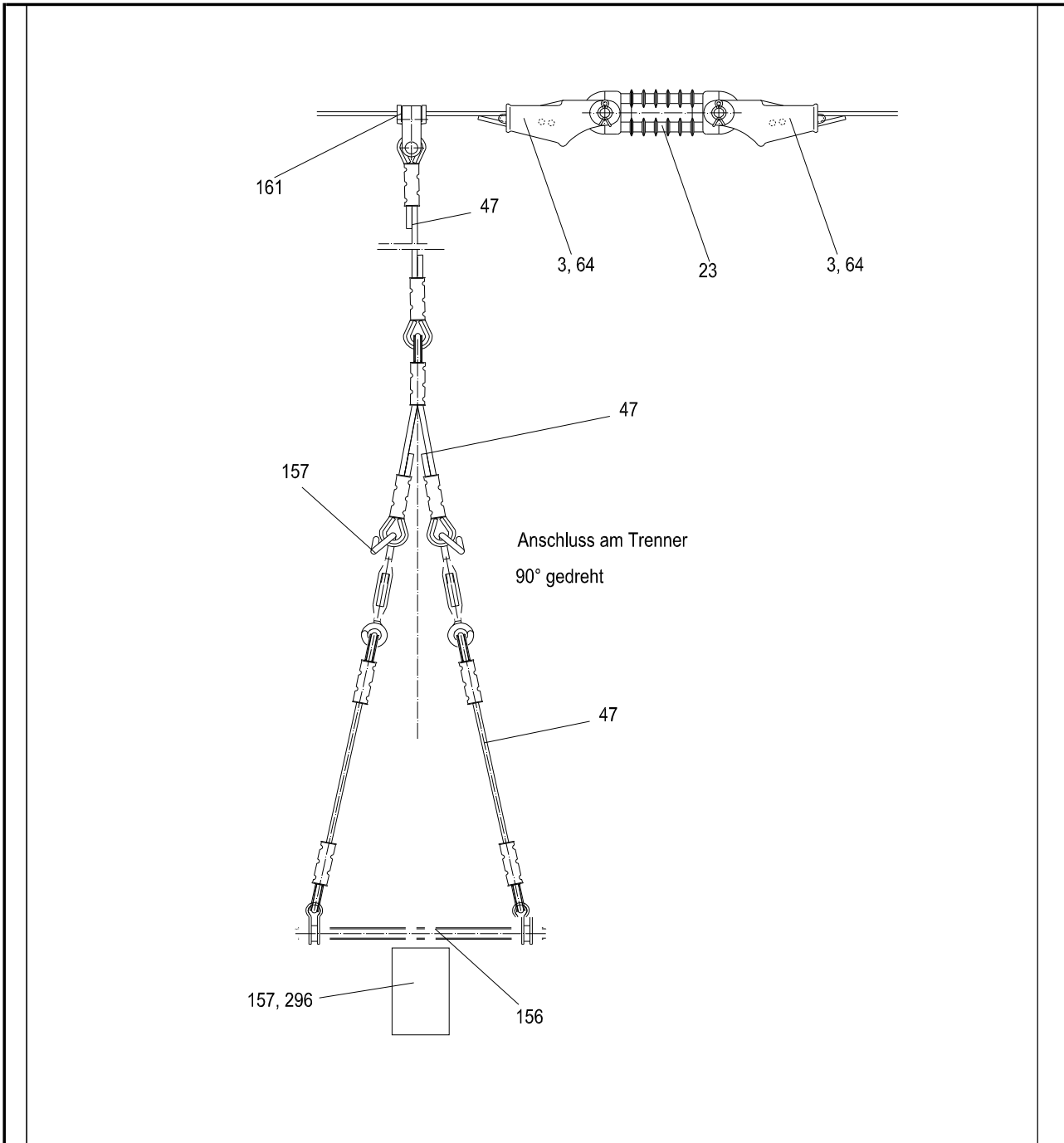
			Fahrdrahtfestpunkt 2 Gleise im Querfeld	Zeichnungs-Nr.
	Datum	Name		50.5.050
Freigabe	08.07.2020	Nickel		
geprüft	08.07.2020	Spieß		
Maßstab	ohne			

Bauweisenzeichnung LVB



Pos.	Menge				Benennung	Bestell-Nr.	Werkstoff	Anmerkung
	50BzII	Cu95	Cu120					
49	3,5	3,5	3,5	m	Seil 50 mm ² Bz II, 19*1,8 drähtig	8WL 7034-1	Bz II	DIN 43 141
55		2		St	Zahnklemme 70-95	8WL4505-2		
138			2	St	Zahnklemme 120-150	8WL4505-3		
139	2			St	Zahnklemme 35-50	8WL4505-1		
140	6	6	6	St	Stegklemme 35	8WL4538-0		
								Zeichnungs-Nr.
Verankerung Fahrdraht - Tragseil Ri 100-50 Bz II , Ri100-Cu95, Ri100-Cu120								50.5.060
Freigabe		06.01.2016	Nickel					
geprüft		05.01.2016	Spieß					
Maßstab		ohne						

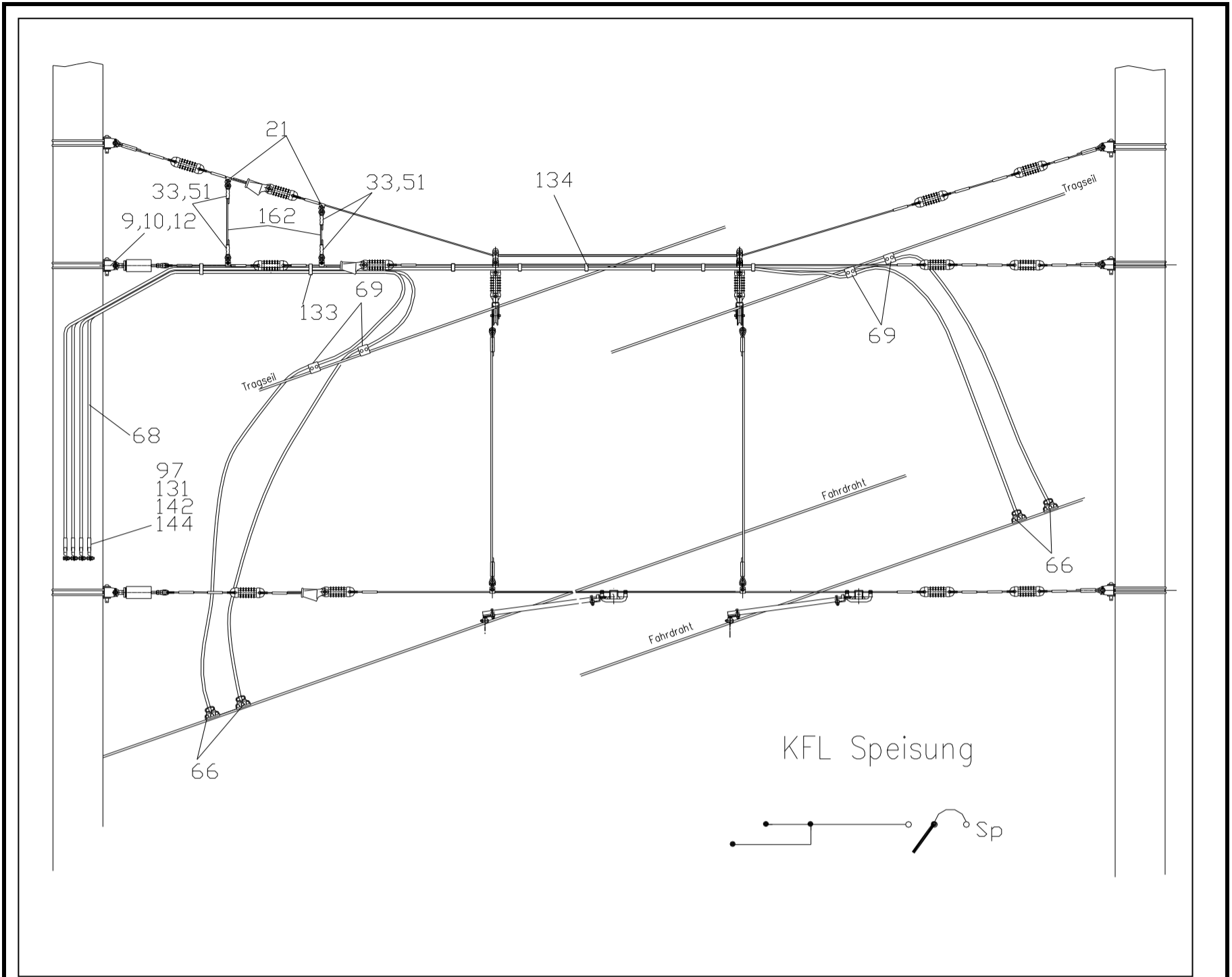
Bauweisenzeichnung LVB



Pos.	Menge			Benennung	Bestell-Nr.	Werkstoff	Anmerkung
			St				
3	2		St	Keilendklemme 16	8WL1170-8	CuAl	
23	1		St	Schlingenisolator	8WL3001-2		Silikon gerippt
296	1		St	Einstellbügel	8WL 5531-0A		
47	X		m	Minoroc-Seil 9 mm	8WL 7097-0		
64	2		St	Zweilochkeil	8WL1202-1	CuZn	
156	1		St	Aufhängung	8WL5575-0A		
157	1		St	Streckentrenner mit Cu-Schleifkufen	8WL5570-1 AF		
161	1		St	Gleithängerklemme für Tragseil	8WL4612-0		

			Streckentrenner Aufhängung im Kettenwerk 50 Bz II + Cu 95	Zeichnungs-Nr.
Freigabe	24.07.2023	Spieß		60.1.030
geprüft	24.07.2023	Spieß		
Maßstab		ohne		

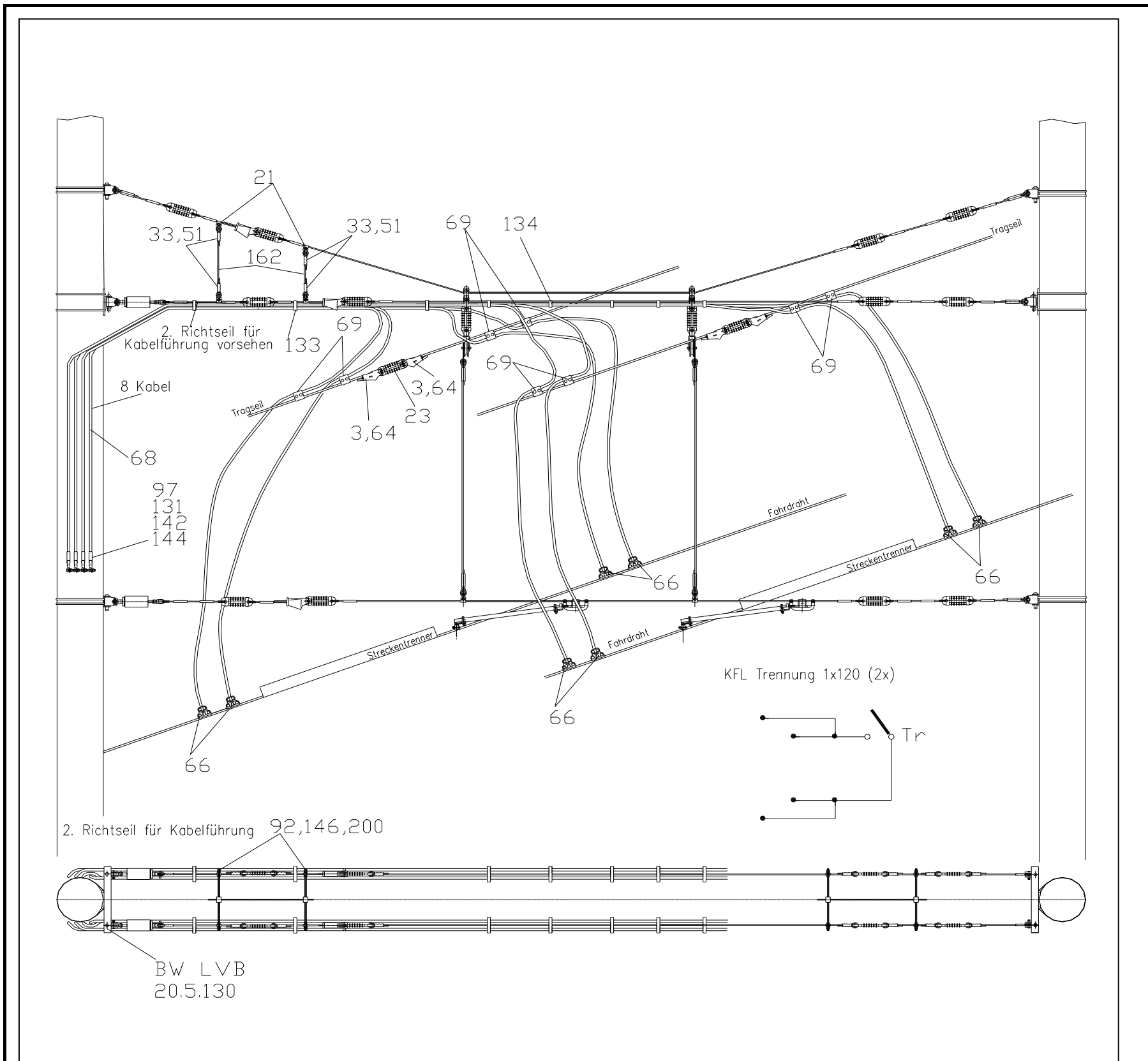
Bauweisenzeichnung LVB



Pos.	Menge		Benennung	Bestell-Nr.	Werkstoff	Anmerkung
21	8	St	Hängerklemme 35	8WL 4624-2		
33	8	St	Kausche 25-35	8WL1501-0	Cu	
51	8	St	Kerbverbinder 25-20	8WL1521-1	Cu	
66	4	St	Speiseklemme gerade	8WL4584-0		
68	X	m	Kabel HO7RN-F 1x120 qmm	5523011209		n. Projekt
69	4	St	Universal-Abzweigklemme	8WL4588-0		
97	4	St	Scheibe 17- DIN 125		A4	n. Projekt
131	4	St	Kabelschuh 16-120	8WL1582-1		
133	X	St	Kabelträger für 4 Kabel	8WL6732-6	Kunststoff	n. Projekt
134	X	St	Kabelträger für 2 Kabel	8WL6731-6	Kunststoff	n. Projekt
142	4	St	Sechskantmutter M 16, DIN 934		A2	
144	8	St	Sechskantschraube M 16x35, DIN 933		A2-70	
162	X	m	Seil 10 mm ² Bz II, flex.	8WL7060-0	BZ II	DIN 43138

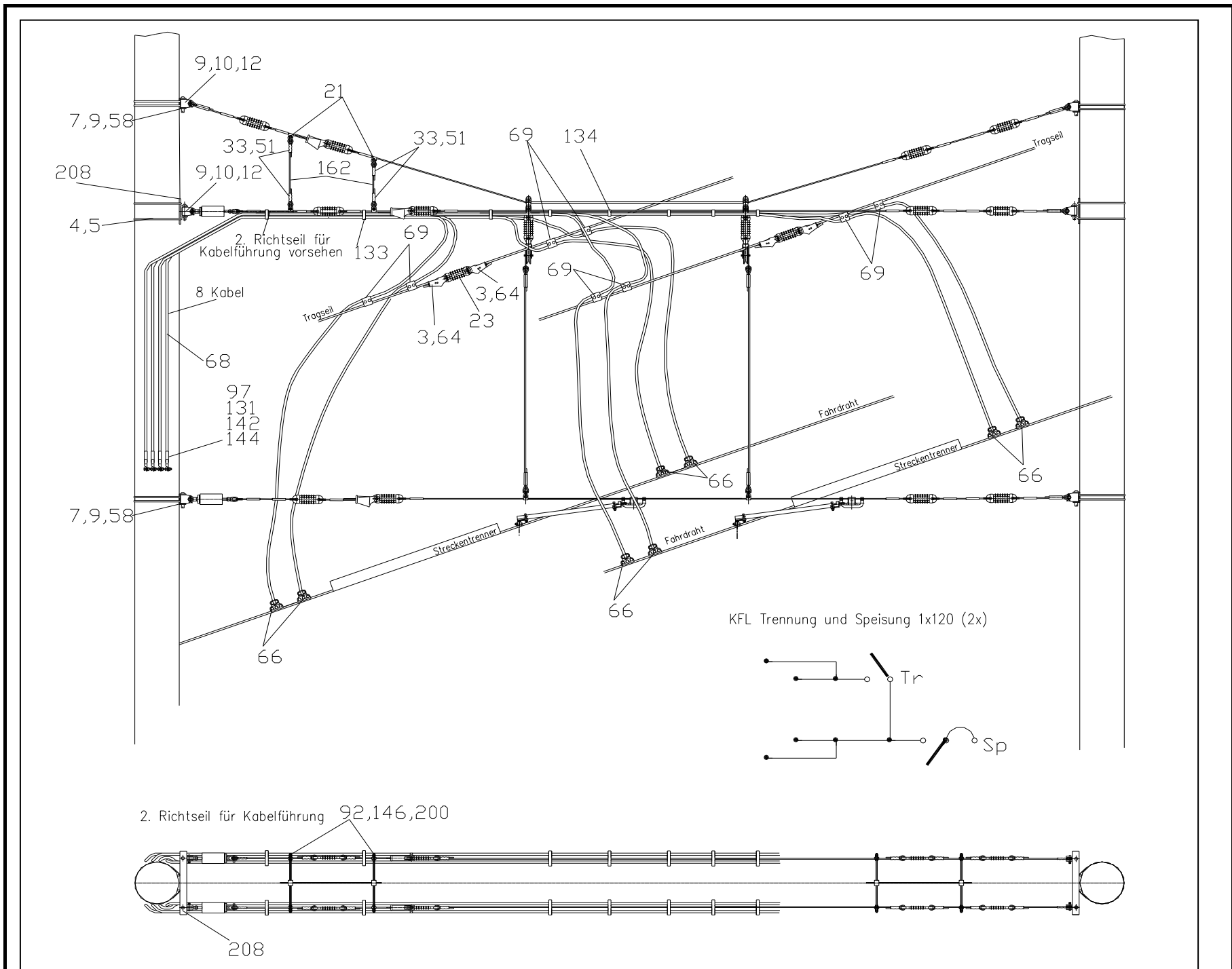
		Speisung KFL 2 Gleise im Quertragwerk	Zeichnungs-Nr.	
	Datum		Name	60.1.100
Freigabe	08.07.2020		Nickel	
geprüft	08.07.2020		Spieß	
Maßstab	ohne			

Bauweisenzeichnung LVB



Pos.	Menge		Benennung	Bestell-Nr.	Werkstoff	Anmerkung
3	4	St	Keilendklemme 16	8WL1170-8	CuAl	
21	12	St	Hängerklemme 35	8WL 4624-2		n. Projekt
23	2	St	Schlingenisolator	8WL3001-2	GFK	Silikon gerippt
33	6	St	Kausche 25-35	8WL1501-0	Cu	n. Projekt
51	6	St	Kerbverbinder 25-20	8WL1521-1	Cu	n. Projekt
64	4	St	Zweilochkeil	8WL1202-1	CuZn	
66	8	St	Speiseklemme gerade	8WL4584-0		
68	X	m	Kabel HO7RN-F 1x120 qmm	5523011209		n. Projekt
69	8	St	Universal-Abzweigklemme	8WL4588-0		
92	16	St	Scheibe 10,5 DIN 125		A2	
97	8	St	Scheibe 17- DIN 125		A4	n. Projekt
131	8	St	Kabelschuh 16-120	8WL1582-1		
133	X	St	Kabelträger für 4 Kabel	8WL6732-6	Kunststoff	n. Projekt
134	X	St	Kabelträger für 2 Kabel	8WL6731-6	Kunststoff	n. Projekt
142	8	St	Sechskantmutter M 16, DIN 934		A2	
144	8	St	Sechskantschraube M 16x35, DIN 933		A2-70	
146	24	St	Sechskantmutter M 10, DIN 934		A2	n. Projekt
162	X	m	Seil 10 mm ² Bz II, flex.	8WL7060-0	BZ II	n. Projekt
200	4	St	Gewindestange M10 DIN 976		A4-50	n. Projekt
	2	St	Traverse mit Spannband	BW LVB 20.5.130		
						Zeichnungs-Nr.
Trennung KFL 2 Gleise im Quertragwerk						60.1.180
Freigabe	08.07.2020	Nickel				
geprüft	08.07.2020	Spieß				
Maßstab	ohne					

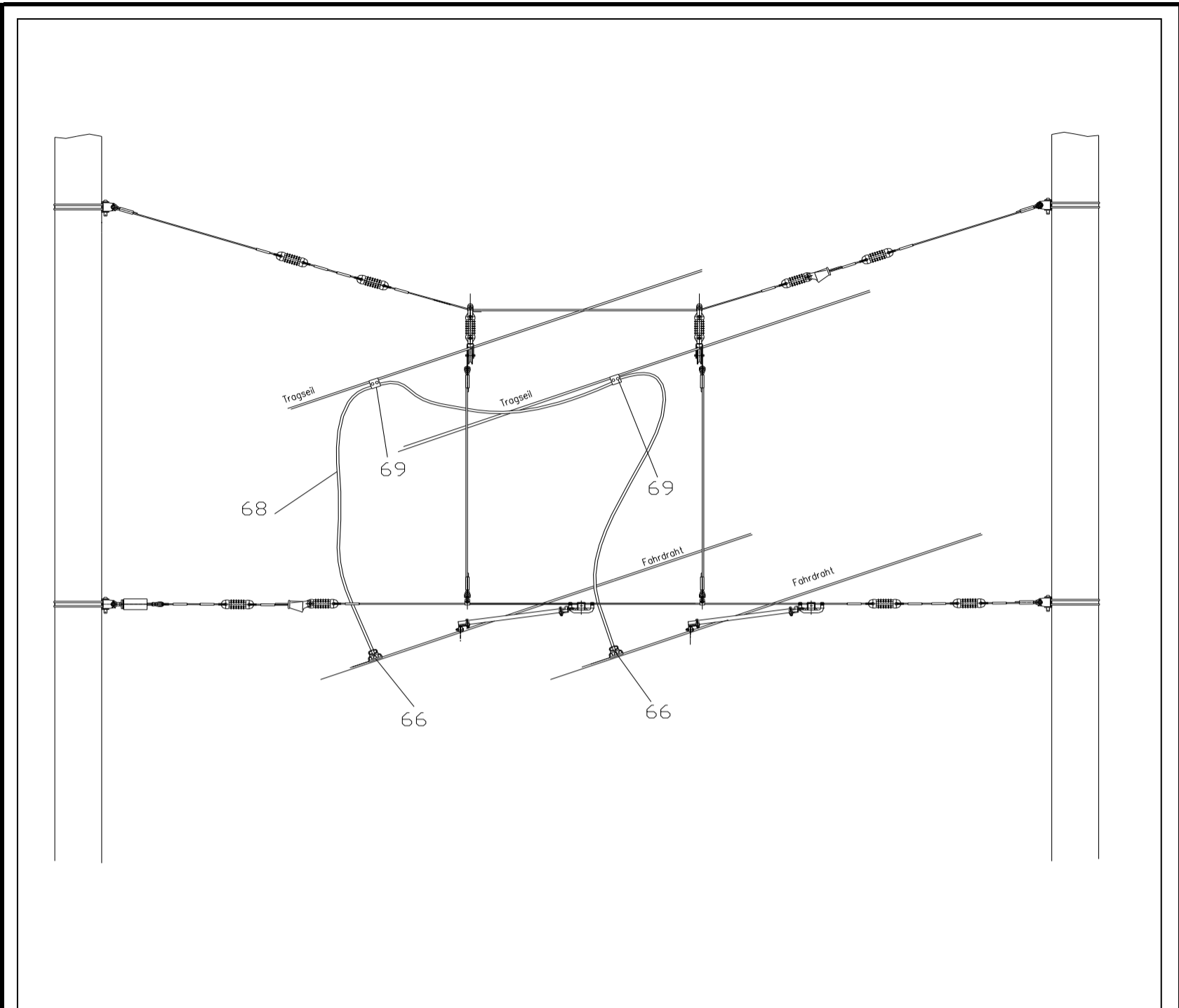
Bauweisenzeichnung LVB




Pos.	Menge		St	Benennung	Bestell-Nr.	Werkstoff	Anmerkung
3	4		St	Keilendklemme 16	8WL1170-8	CuAl	
4	15		m	Spannband 19x1	8WL6743-0		
5	12		St	Schlaufe 20 für Spannband	8WL6748-1	nrSt	
7	8		St	Bolzen 19x100	8WL1112-2	A2	
9	16		St	Splint 5x28	8WL1115-1	Cu	
10	8		St	Bolzen 19x52	8WL1110-2	A2	
12	8		St	Drehgelenk	8WL2126-2		
21	12		St	Hängerklemme 35	8WL 4624-2		n. Projekt
23	2		St	Schlingenisolator	8WL3001-2	GFK	Silikon gerippt
33	6		St	Kausche 25-35	8WL1501-0	Cu	n. Projekt
51	6		St	Kerbverbinder 25-20	8WL1521-1	Cu	n. Projekt
58	4		St	Gelenkbock für Spannbandbefestigung	8WL 2124-0	CuAl	
64	4		St	Zweilochkeil	8WL1202-1	CuZn	
66	8		St	Speiseklemme gerade	8WL4584-0		
68	X		m	Kabel HO7RN-F 1x120 qmm	5523011209		n. Projekt
69	8		St	Universal-Abzweigklemme	8WL4588-0		
92	16		St	Scheibe 10,5 DIN 125		A2	
97	8		St	Scheibe A17, DIN 125	A4	nrSt	n. Projekt
131	8		St	Kabelschuh 16-120	8WL1582-1		
133	X		St	Kabelaufhängung 4 Kabel	8WL6732-6	Kunststoff	n. Projekt
134	X		St	Kabelaufhängung 2 Kabel	8WL6731-6	Kunststoff	n. Projekt
142	8		St	Sechskantmutter M 16, DIN 934	A2	Cu-Legierung	
144	8		St	Sechskantschraube M 16x35, DIN 933	A2	GFK	
146	24		St	Sechskantmutter M 10, DIN 934	A2	nrSt	n. Projekt
162	X		m	Seil 10 mm ² Bz II, flex.	8WL7060-0	BZ II	n. Projekt
200	4		St	Gewindestange M10 DIN	0	A4-50	n. Projekt
208	2		St	Traverse für 2 Richtseile, kompl.	siehe Einzelteile		Eigenfertigung

			Speisung+Trennung KFL 2 Gleise im Quertragwerk	Zeichnungs-Nr.
	Datum	Name		60.1.240
Freigabe	06.01.2016	Nickel		
geprüft	05.01.2016	Spieß		
Maßstab	ohne			

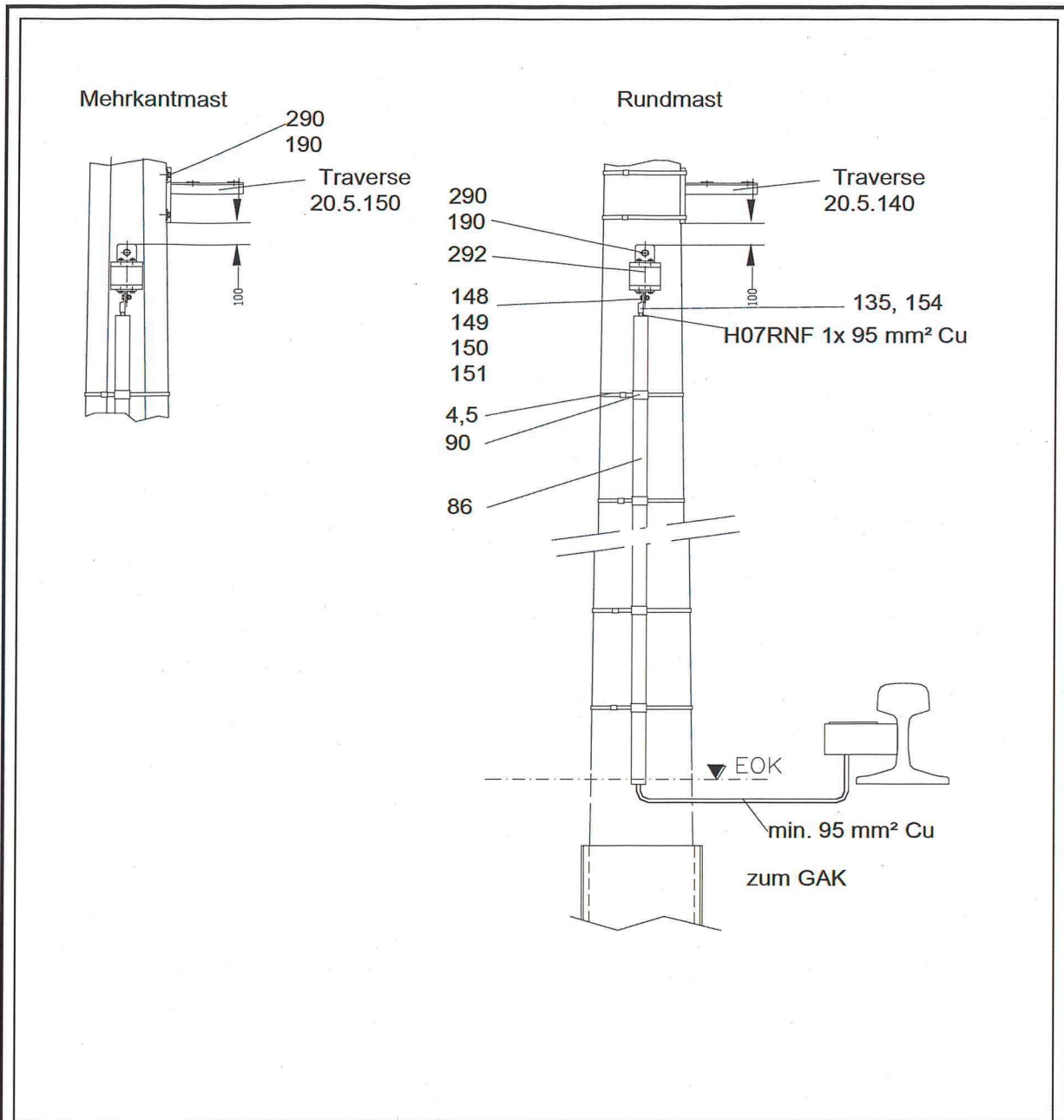
Bauweisenzeichnung LVB



Pos.	Menge		Benennung	Bestell-Nr.	Werkstoff	Anmerkung
66	2		Speiseklemme gerade	8WL4584-0		
68	X		Kabel HO7RN-F 1x120 qmm	5523011209		n. Projekt
69	2		Universal-Abzweigklemme	8WL4588-0		

			Elektrische Verbindung von 2 Kettenwerken	Zeichnungs-Nr.
Freigabe	Datum	Name		60.1.280
geprüft	06.01.2016	Nickel		
Maßstab	05.01.2016	Spieß		
		ohne		

Bauweisenzeichnung LVB



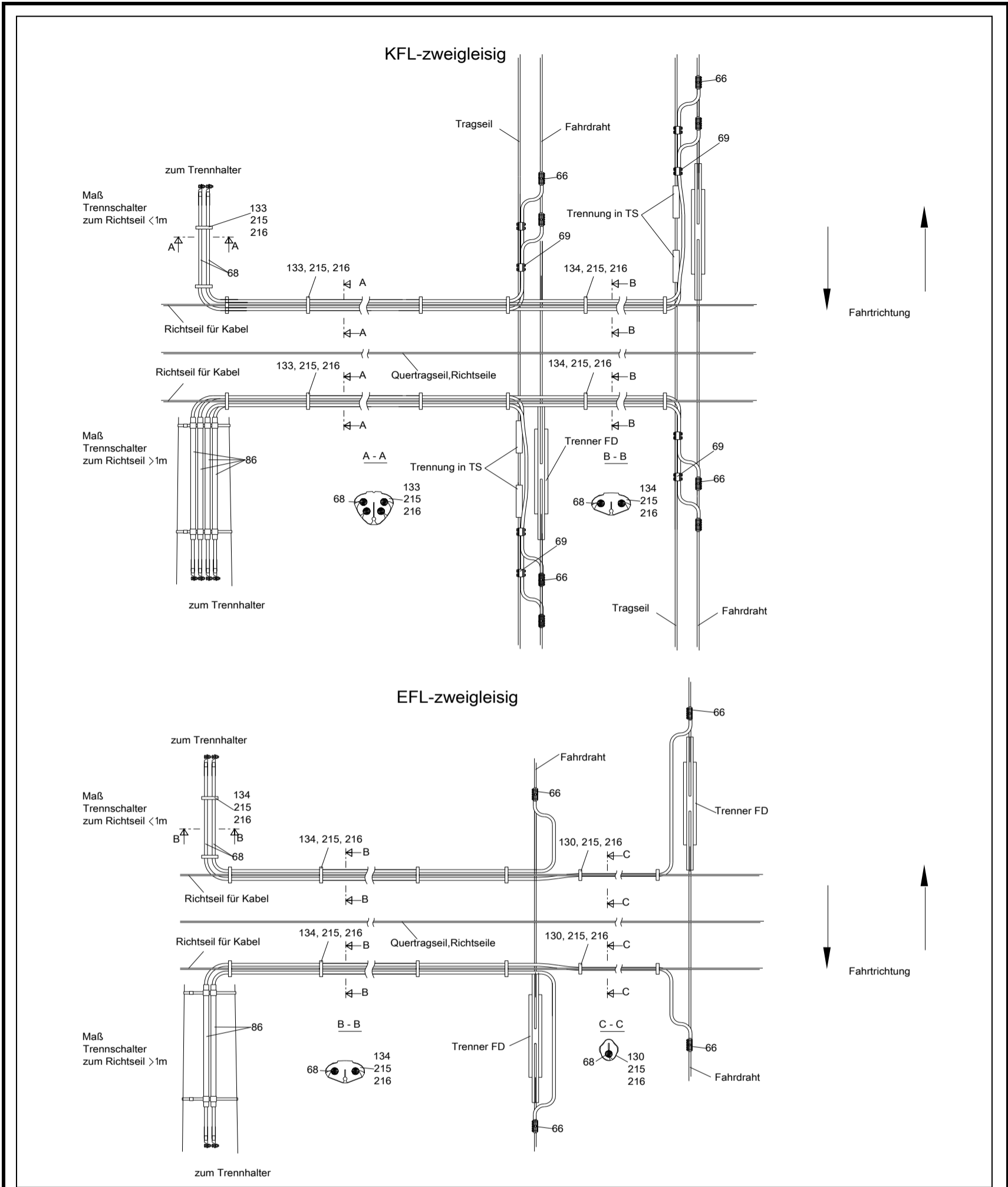
Pos.	Menge			Benennung	Bestell-Nr.	Werkstoff	Anmerkung
4	X		m	Spannband 19x1	8WL6743-0		nach Projekt
5	X		St	Schlaufe 20 für Spannband	8WL6748-1	nrSt	nach Projekt
86	X		m	Kabelschutzrohr DN 29		Kunststoff	nach Projekt
90	X		St	PVC-Bügel, Petitjean	7400304581		nach Projekt
135	0,5		m	Kaltschrumpfschlauch 8428.12 EPDM			3M
148	1		St	Sechskantmutter M12, DIN 934		A2	
149	2		St	Scheibe 13 DIN 125		A2	
150	1		St	Federring B12, DIN 127		A2	
151	1		St	Sechskantschraube M12x30, DIN 933		A2	
154	1		St	Kabelschuh 12-95	8WL1581-1	Cu	
190	1		St	Federring B 16 DIN 127		A4-50	für Rundmast
190	3		St	Federring B 16 DIN 127		A4-50	für MK-Mast
290	1		St	Sechskantschraube M16x25 DIN 933		A2-70	für Rundmast
290	3		St	Sechskantschraube M16x25 DIN 933		A2-70	für MK-Mast
292	1		St	Überspannungsschutz	HVL120-0.3		ABB
	1		St	Traverse	LVB 20.5.140		für Rundmast
	1		St	Traverse	LVB 20.5.150		für MK-Mast

Datum	Name	
Freigabe	Nickel	
geprüft	Spieß	
Maßstab	ohne	

**Streckentrenner mit Überspannungsschutz
am Stahlmast**

Zeichnungs-Nr.
60.4.040

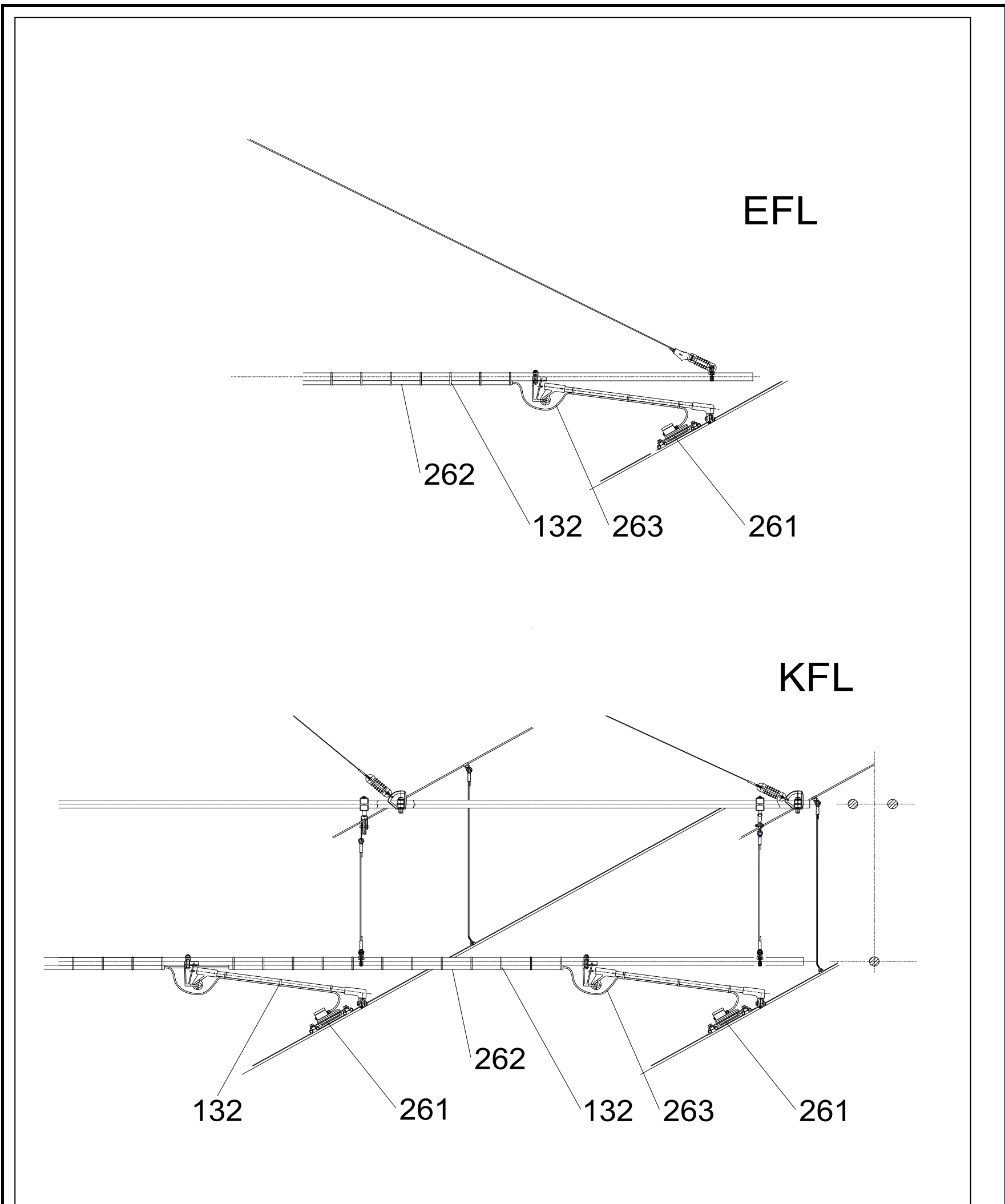
Bauweisenzeichnung LVB



Pos.	Menge			Benennung	Bestell-Nr.	Werkstoff	Anmerkung
66	X		St	Speiseklemme gerade	8WL4584-0		n. Projekt
68	X		m	Kabel HO7RN-F 1x120 qmm	5523011209		n. Projekt
69	X		St	Universal-Abzweigklemme	8WL4588-0		n. Projekt
86	X		m	Kabelschutzrohr DN 29		Kunststoff	n. Projekt
130	X		St	Kabelträger für 1 Kabel	8WL6730-6	Kunststoff	n. Projekt
133	X		St	Kabelträger für 4 Kabel	8WL6732-6	Kunststoff	n. Projekt
134	X		St	Kabelträger für 2 Kabel	8WL6731-6	Kunststoff	n. Projekt
215	X		St	Spannband	8WL6740-1		n. Projekt
216	X		St	Schloss für Spannband	8WL6750-3		n. Projekt

			Kabelaufhängung am separaten Seil KFL/EFL	Zeichnungs-Nr.
Datum	Name			70.1.010
Freigabe	21.12.2016	Nickel		
geprüft	21.12.2016	Spieß		
Maßstab	ohne			

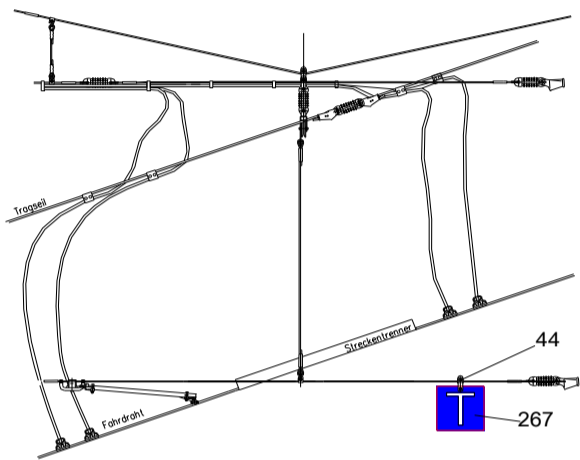
Bauweisenzeichnung LVB



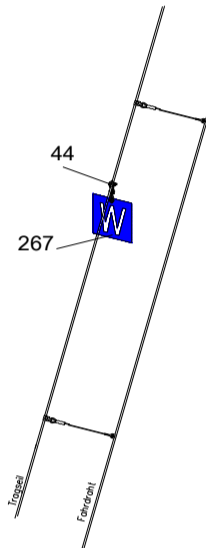
Pos.	Menge			Benennung	Bestell-Nr.	Werkstoff	Anmerkung	
	X							
132	X		St	Kabelbinder	8WL6751-X	Polyamid	UV beständig	
261	X		St	Berührungsloser Oberleitungskontakt ESN 8474 01			ESN Bahngeräte GmbH Ausf. LVB	
262	X		m	mittl. halogenfr. Kunststoffstangenrohr		Kunststoff	Gr. n. Kabelbelegung	
263	X		m	Kabel OLK YSLY-YZ 5x1,5				
							X=nach Projekt	
				Oberleitungskontakt berührungslos EFL / KFL			Zeichnungs-Nr.	
	Datum	Name					70.2.010	
Freigabe	06.12.2016	Nickel						
geprüft	28.11.2016	Spieß						
Maßstab	ohne							

Bauweisenzeichnung LVB

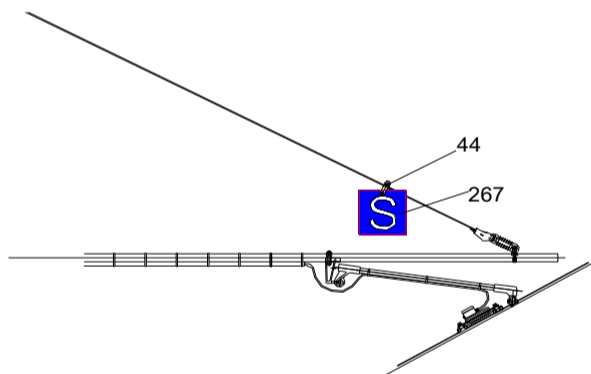
Beschilderung im Quertragwerk - hängend



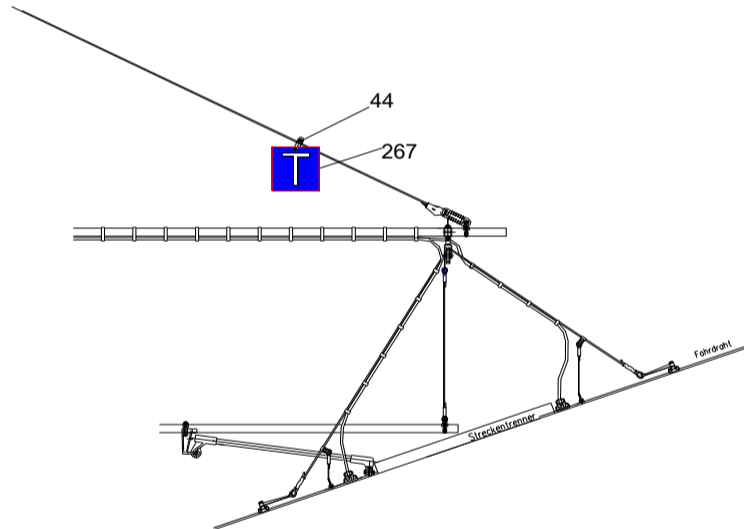
Beschilderung im Längstragwerk - hängend




Beschilderung am Ausleger



Beschilderung am Ausleger



Pos.	Menge			Benennung	Bestell-Nr.	Werkstoff	Anmerkung
44	1		St	Auszugklemme 13-70	8WL 1141-0		
267	1		St	Beschilderung T/S		Kunststoff	Langmatz GmbH
							Zeichnungs-Nr.
BoStrab-Beschilderung im Quer.- und Längstragwerk							70.3.010
Freigabe	30.03.2017	Nickel					
geprüft	30.03.2017	Spieß					
Maßstab	ohne						