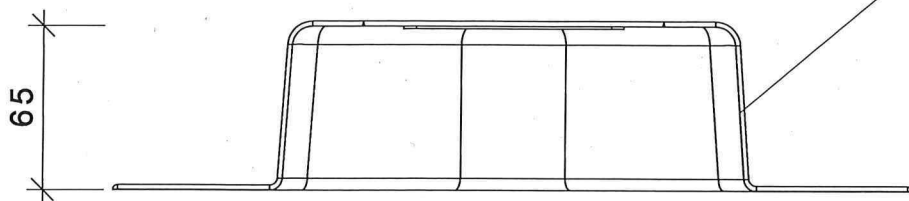


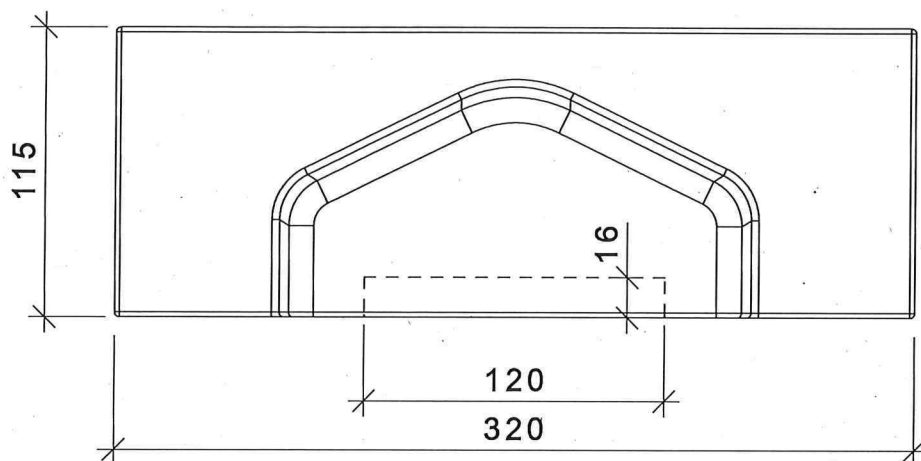
K:\12_B22_KP_B1109_INFRA_REGEL\02_TR\TR_03_01_Gleis\TR_03_01_01_Standardgleisbauweisen\98_Bearbeitung\TR_03_01_01_50_24_Kappe_eingedQS.d

Untersicht

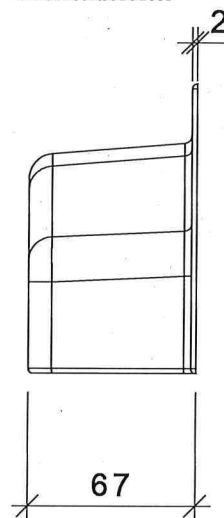


Abdeckkappe
aus Kunststoff
für Schienenbefestigung
an Rillenschiene
(Anwendung nur bei
Einbau Füllbeton
bzw. Steinsand
im Gleisbereich)

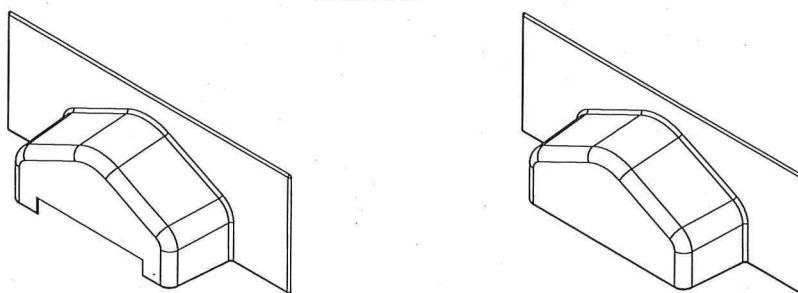
Vorderansicht



Seitenansicht



Isometrie



Die Abdeckkappe hat eine Aussparung
von 120x16 mm zum Herausbrechen

Maßangaben in mm

Unterlage	TR_03_01_01_50_24	
Maßstab	ohne	
Revision	0	
	Datum	Name
bearbeitet	22.10.2018	BIP-o, Sche
freigegeben	12.12.2018	BIMO, Bäs

**Abdeckkappe
eingedecktes
Querschwellengleis**

