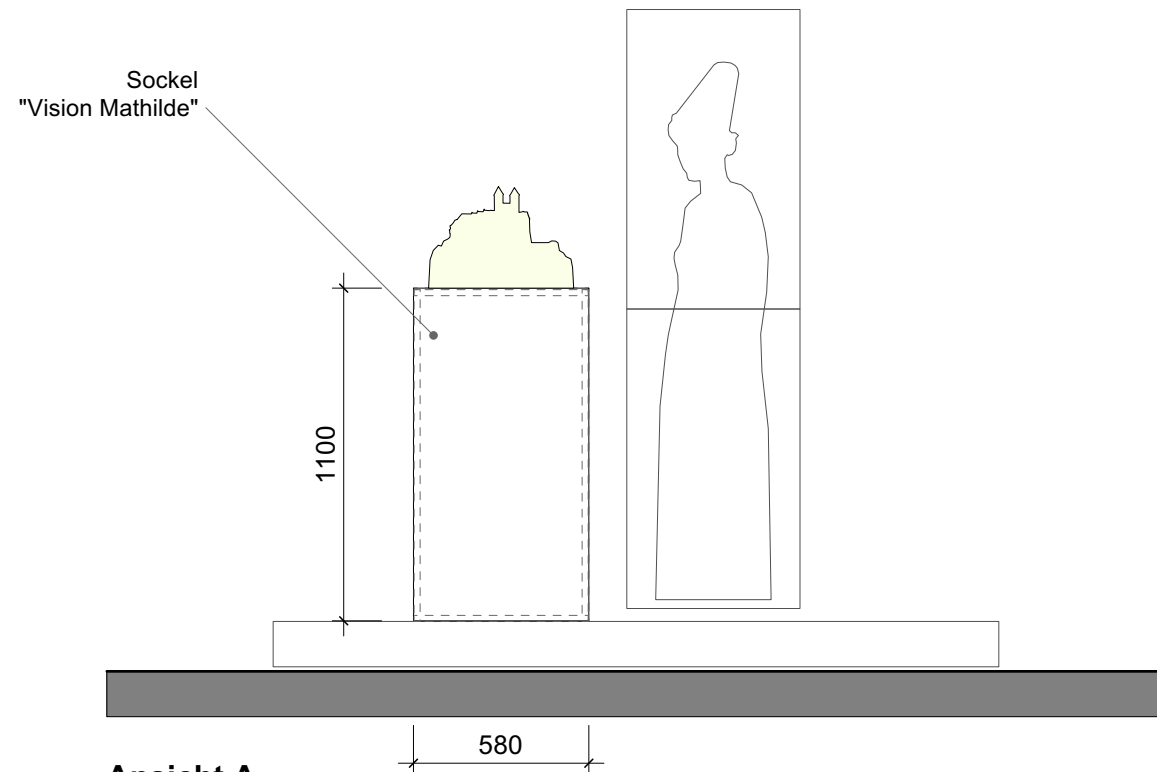
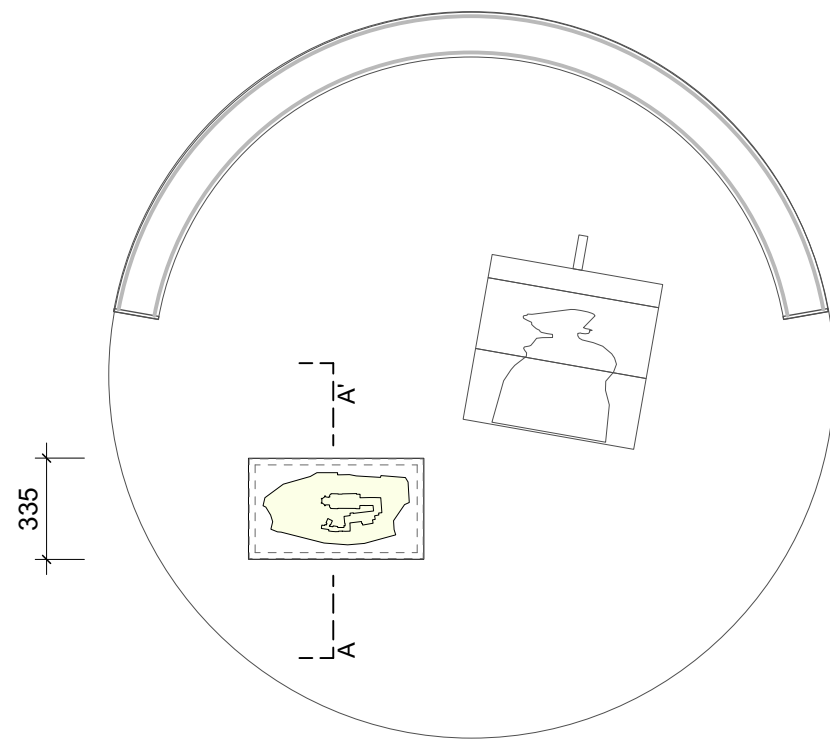


VISION MATHILDE

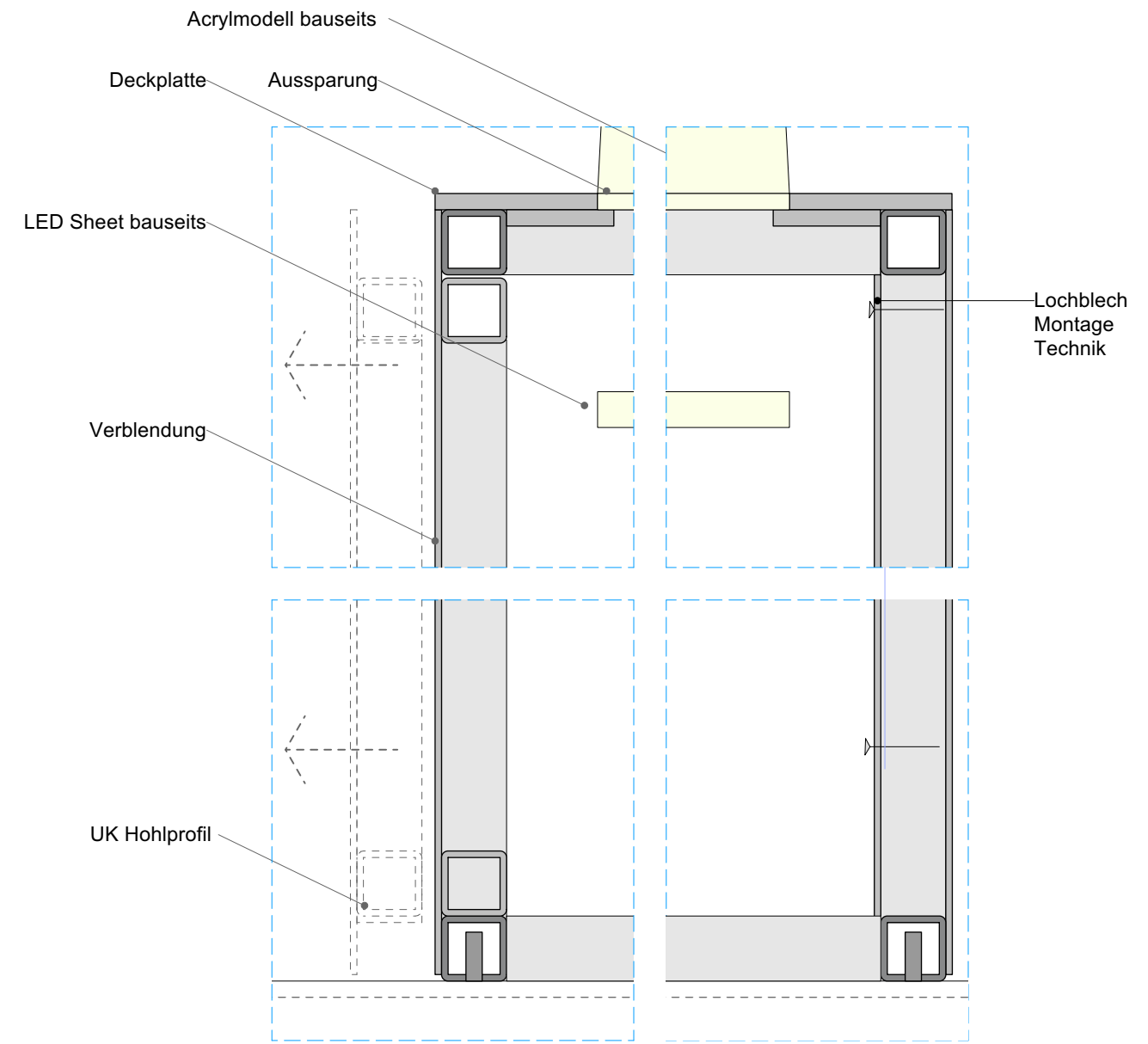
R 2.44



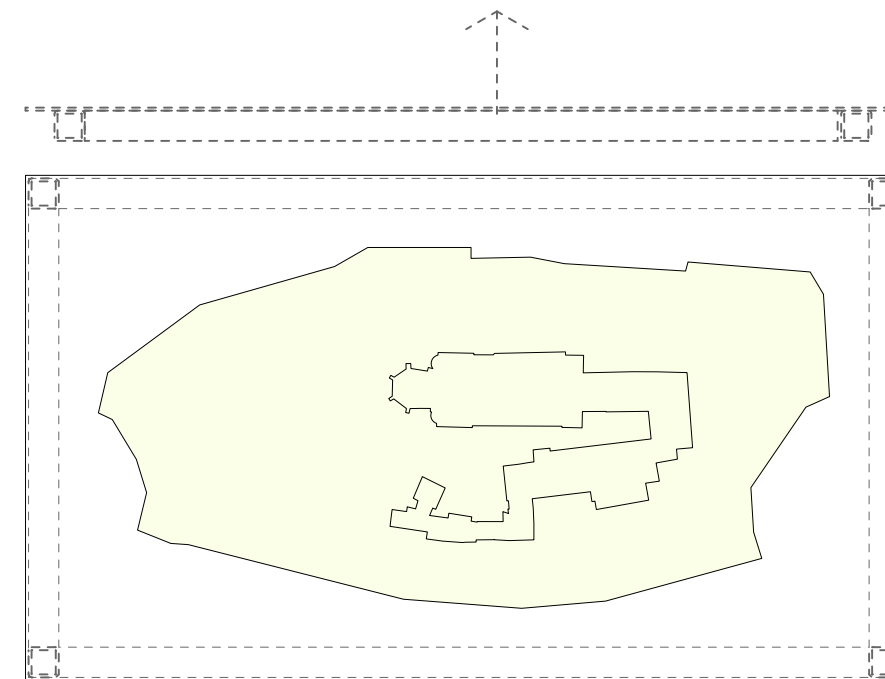
Ansicht A
M 1:25



Aufsicht
M 1:25



Detailschnitt Vertikal A-A'
M1:2



Aufsicht
M 1:5

Anmerkung

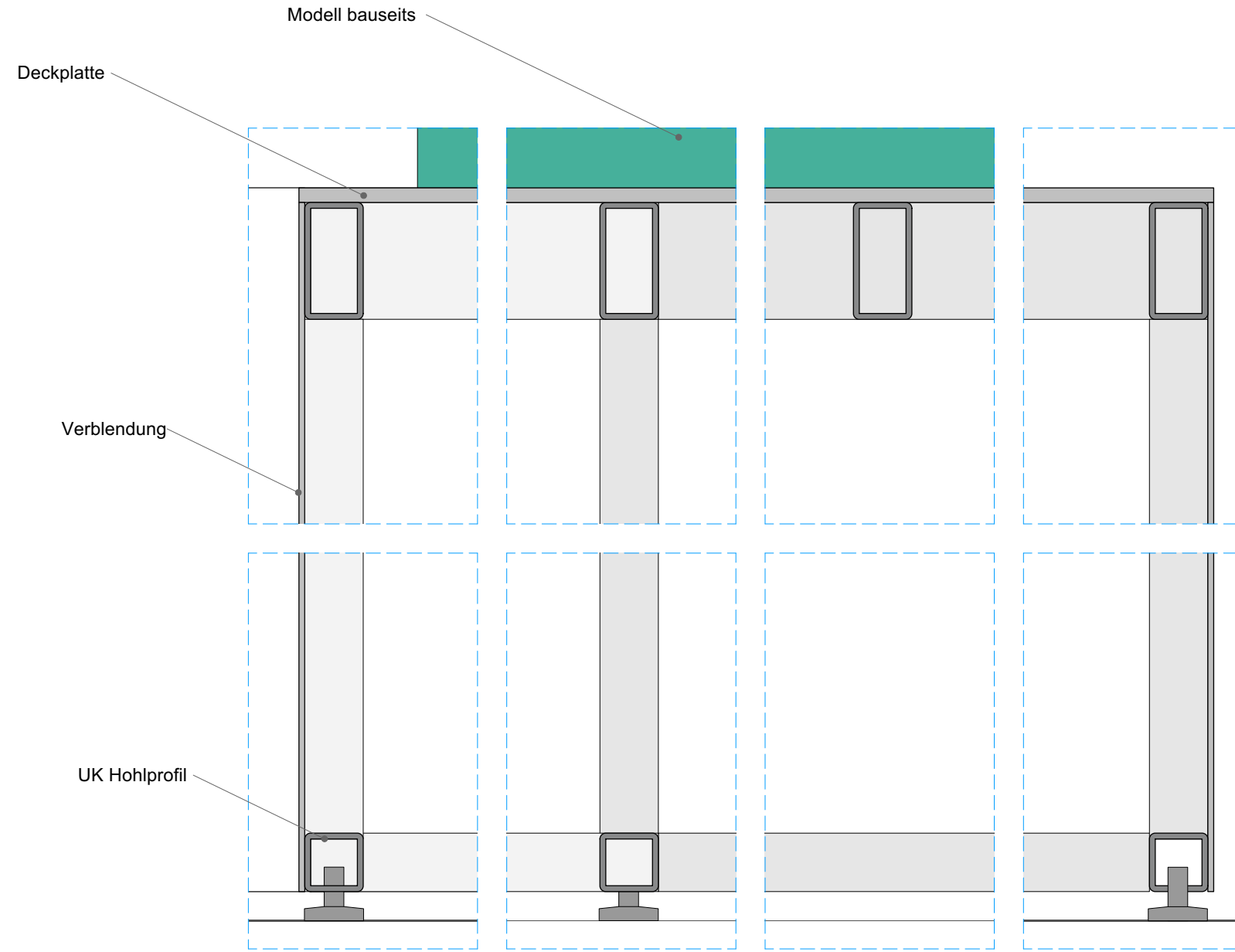
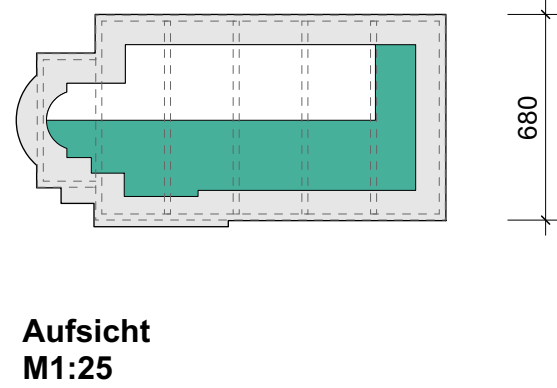
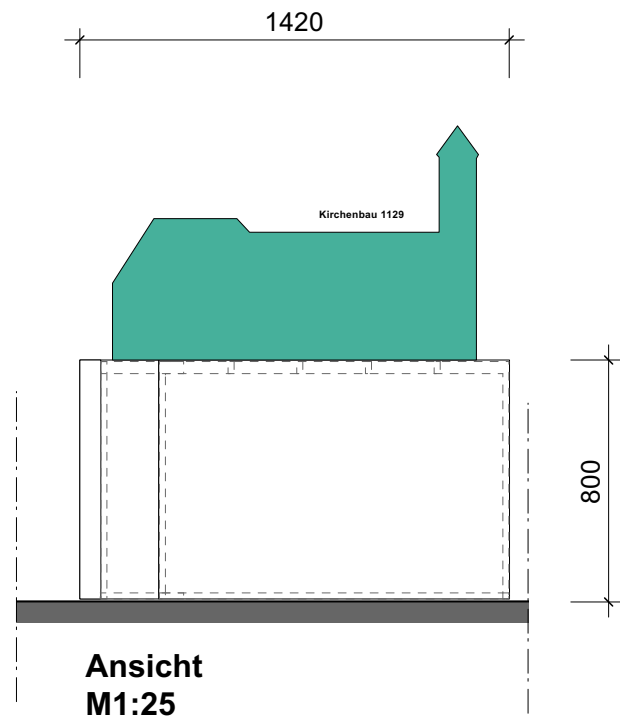
VORABZUG

Planinhalt		Vision Mathilde	
Datum	Plotstand	Index	Verfasser
29.11.2024	29.11.2024		cr sm
Maßstab	Blattformat	Plannr	
1:25	DIN A3	5.4-LV24-LS1-0010	
		2109_P5_Niedrige-Podeste_Sockel_Sockel_Sockel	
		vitrienen.vwx	

Projekt	SBEQ
Projektnr	2109
Bauherr	Welterbestadt Quedlinburg
	Markt 1
	06484 Quedlinburg

MODELL STIFTSKIRCHE

R 2.40



Anmerkung

VORABZUG

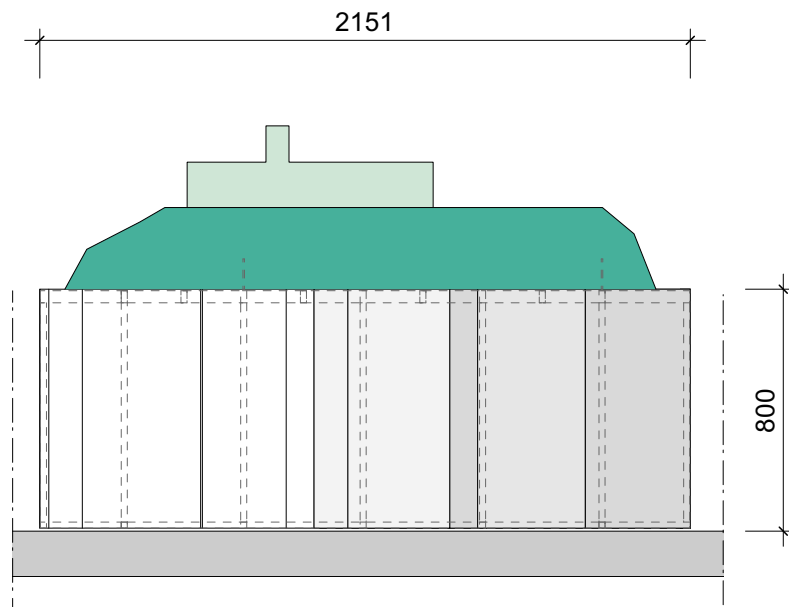
Planinhalt Modell Stiftskirche		Plannr	5.4-LV24-LS1-0020
Datum	Plotstand	Verfasser	cr yk
29.11.2024	29.11.2024	Index	2109_P5_Niedrige-Podeste_Sockel_Sockel
Maßstab	Blattformat	vitrinen.vwx	
1:25	DIN A3		

Bauherr	Welterbestadt Quedlinburg
Markt 1	
06484 Quedlinburg	

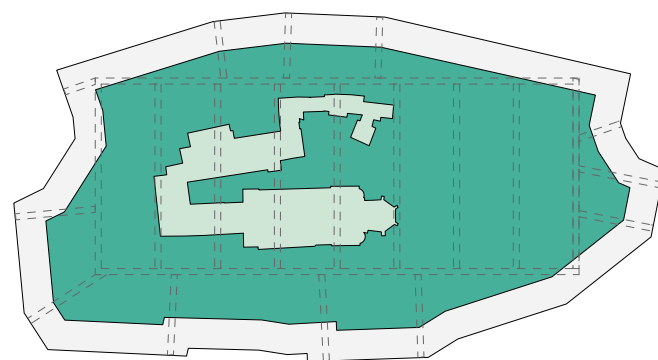
Projektnr	Projekt
2109	SBEQ

MODELL STIFTSBERG

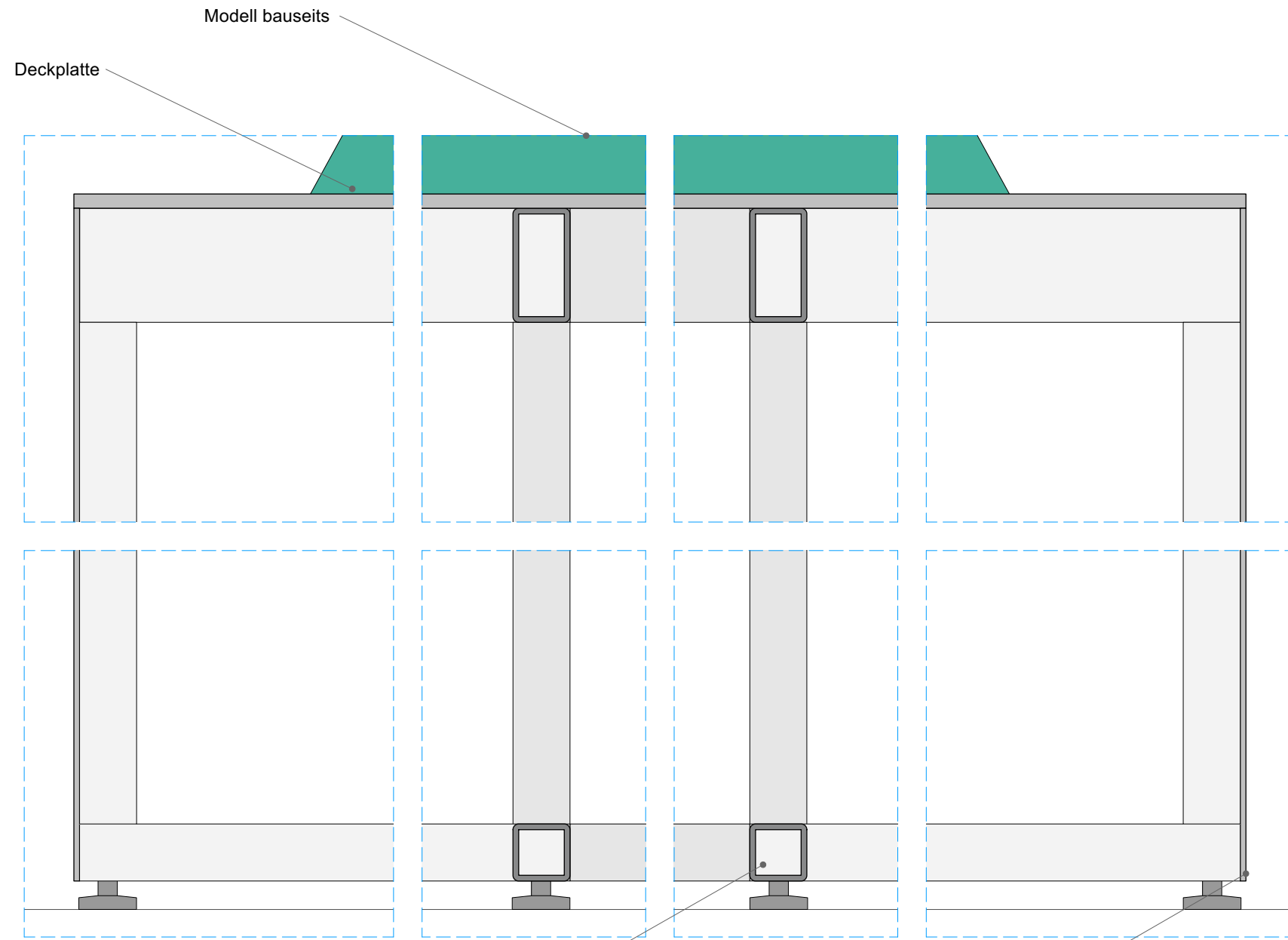
R 2.17



**Ansicht
M1:25**



**Aufsicht
M1:25**



**Detail
M1:2**

Anmerkung

VORABZUG

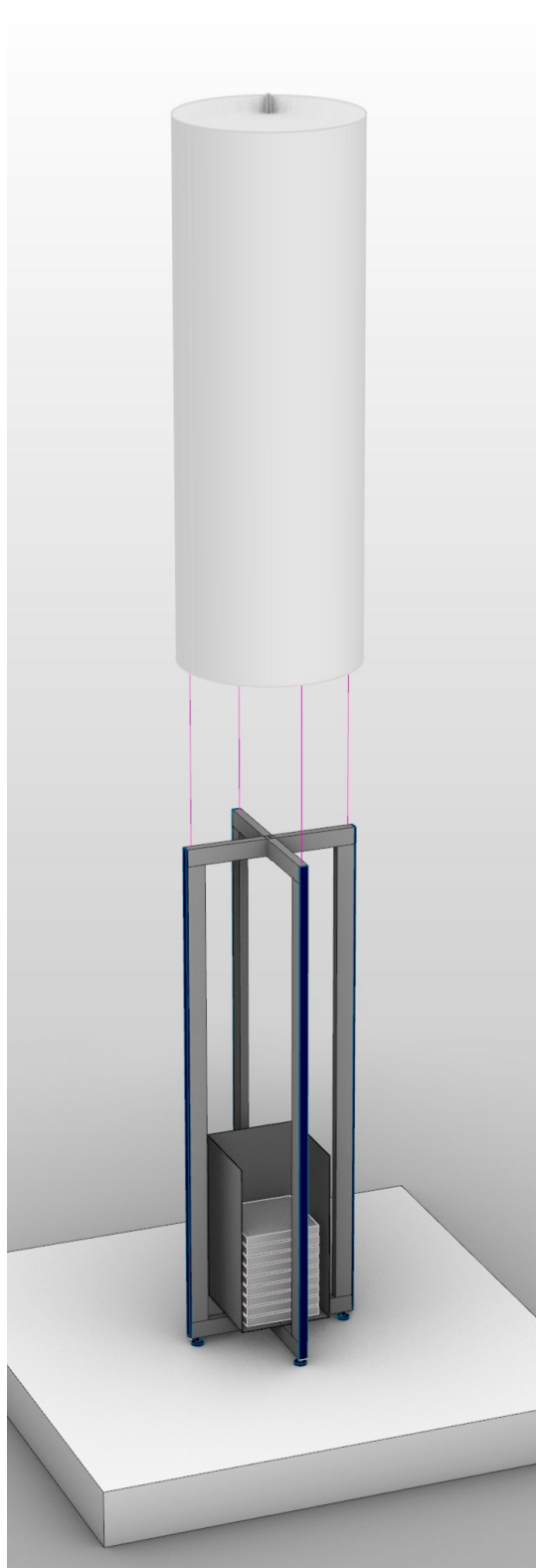
Planinhalt Modell Stiftsberg		Verfasser cr yk	Plannr 5.4-LV24-LS1-0030
Datum 29.11.2024	Plotstand 29.11.2024	Index	2109_P5_Niedrige-Podeste_Sockel_Sockel_Sockel_vitrinen.vwx
Maßstab 1:25	Blattformat DIN A3		

Bauherr Welterbestadt Quedlinburg	Markt 1 06484 Quedlinburg
---	------------------------------

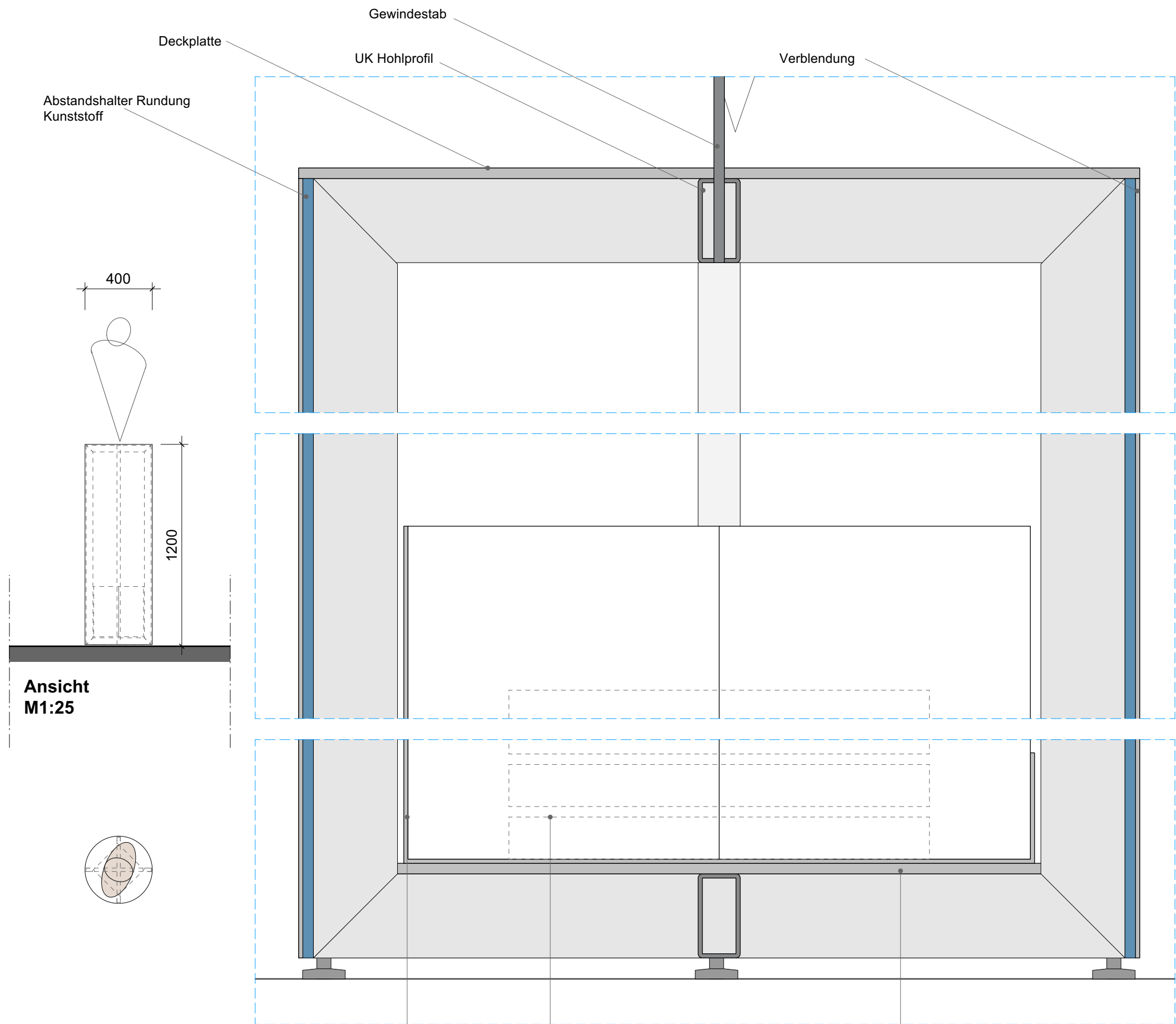
Projektnr 2109	Projekt SBEG
--------------------------	------------------------

ROLAND

(R 2.36)



Prinzipskizze



Aufsicht
M1:25

Detail
M1:2

Anmerkung

VORABZUG

Planinhalt
Roland

Datum	Plotstand	Index	Verfasser	Plannr
29.11.2024	29.11.2024		cr yk	5.4-LV24-LS1-0040
Maßstab	Blattformat	2109_24_P5_Niedrige-Podeste_Sockel_Sockel_Sockel		
1:25	DIN A3	vitrienen.vwx		

Projekt
SBEC

Projektnr
2109

Bauherr
Welterbestadt Quedlinburg
Markt 1
06484 Quedlinburg

MONITORGESTELLE

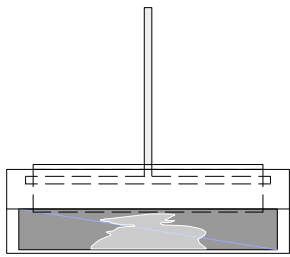
diverse Räume

55" Monitorgestelle
 R 2.42 / 1stk
 R 2.39 / 1stk
 R 2.33 / 2stk
 R 2.23 / 1stk

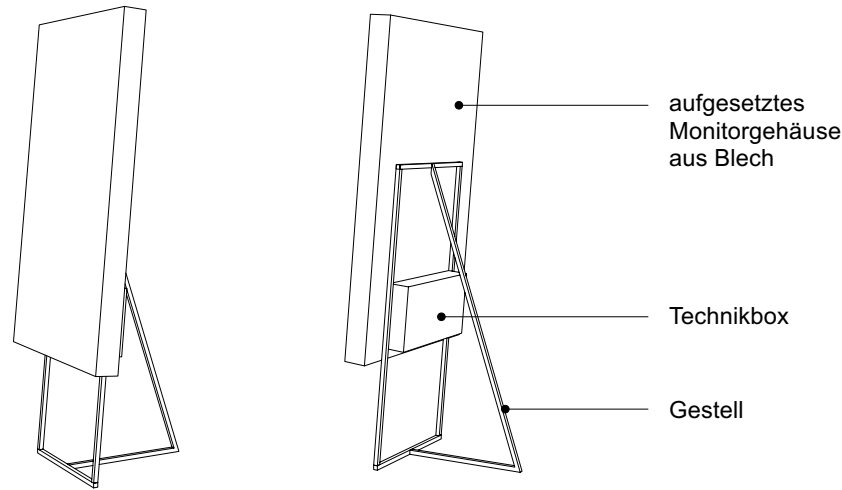
86" Monitorgestelle
 R 2.17 / 2stk

46" Monitorgestelle
 R 2.44 / 1stk

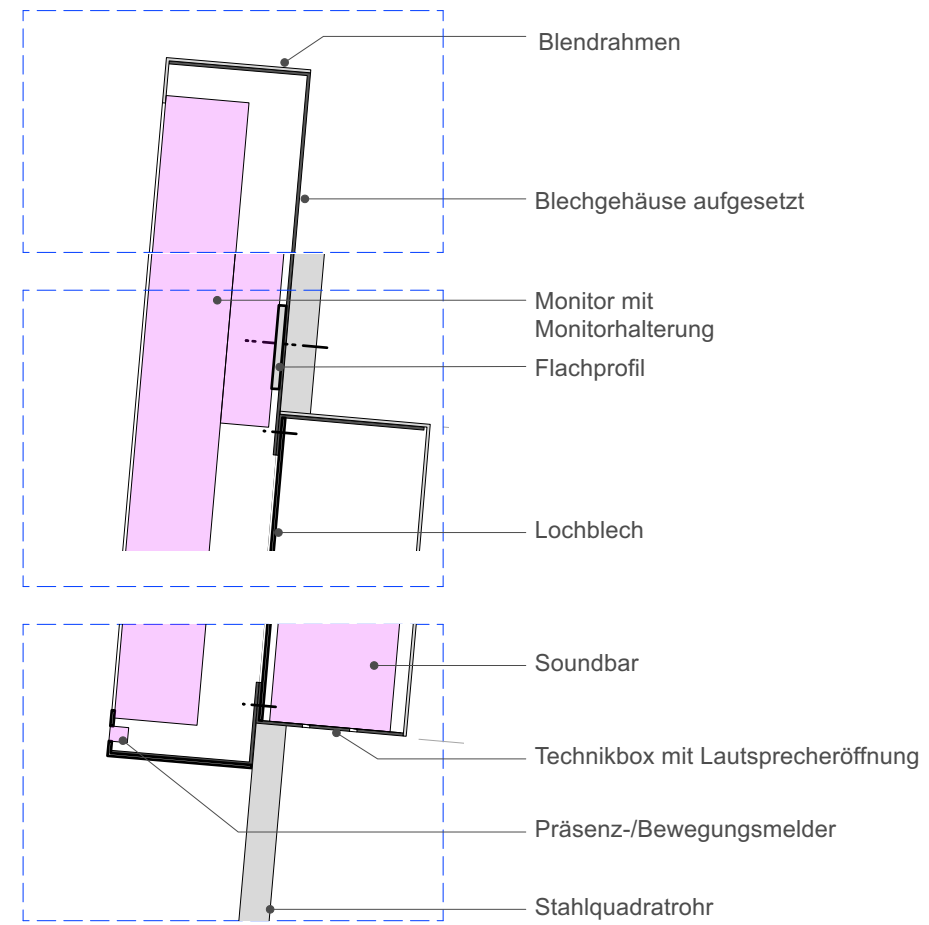
Aufsicht
 M 1:20



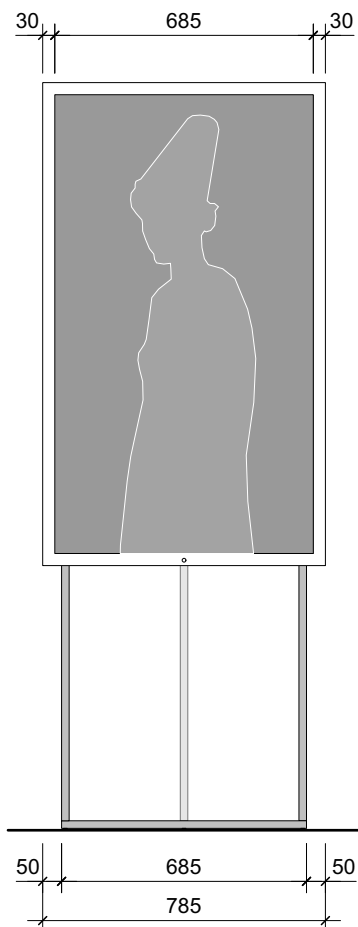
Prinzipskizze als 3D Perspektive



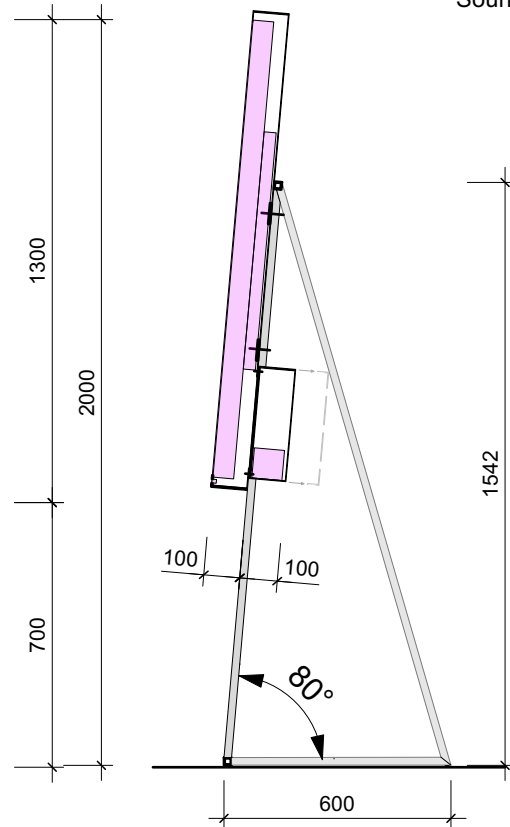
Detailschnitt
 55" Monitorgestell
 M 1:5



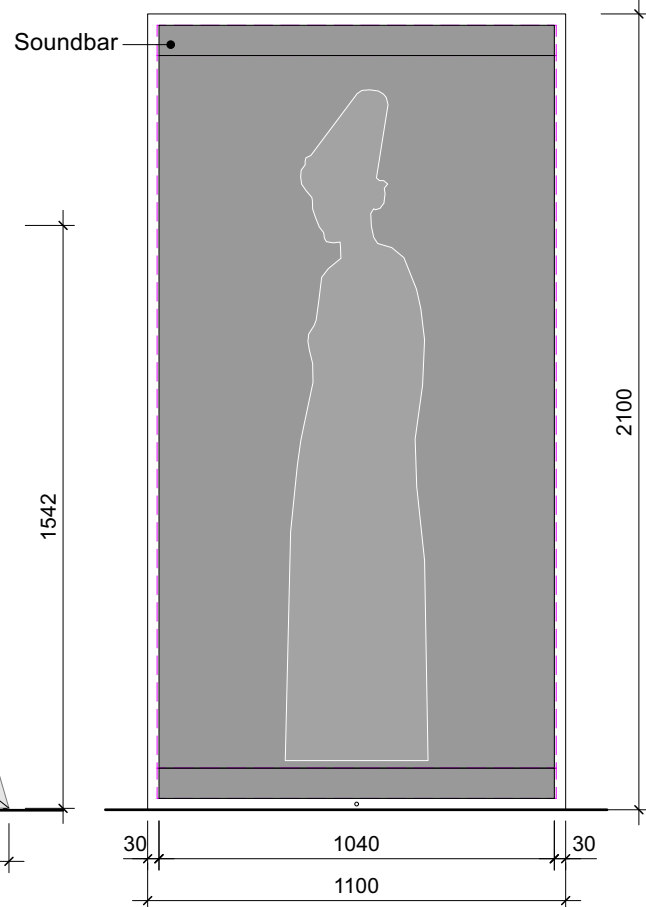
Ansicht
 55" Monitorgestell
 M 1:20



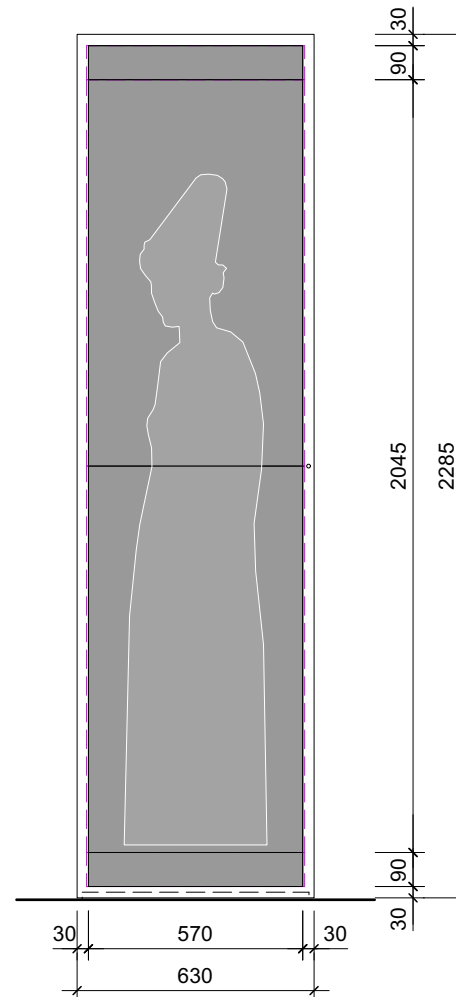
Vertikalschnitt
 55" Monitorgestell
 M 1:20



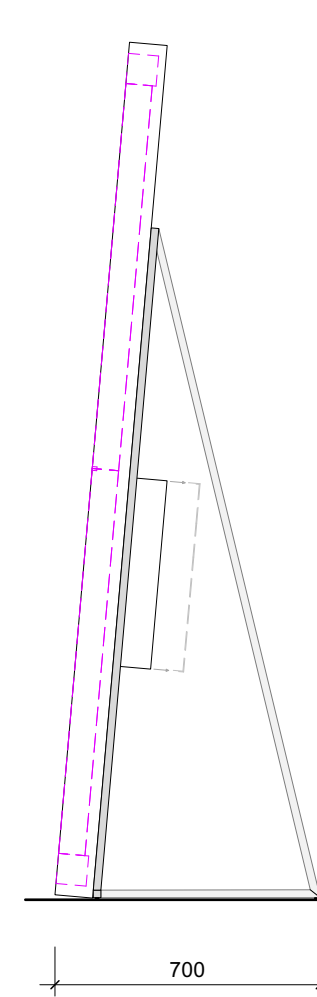
Ansicht
 86" Monitorgestell
 M 1:20



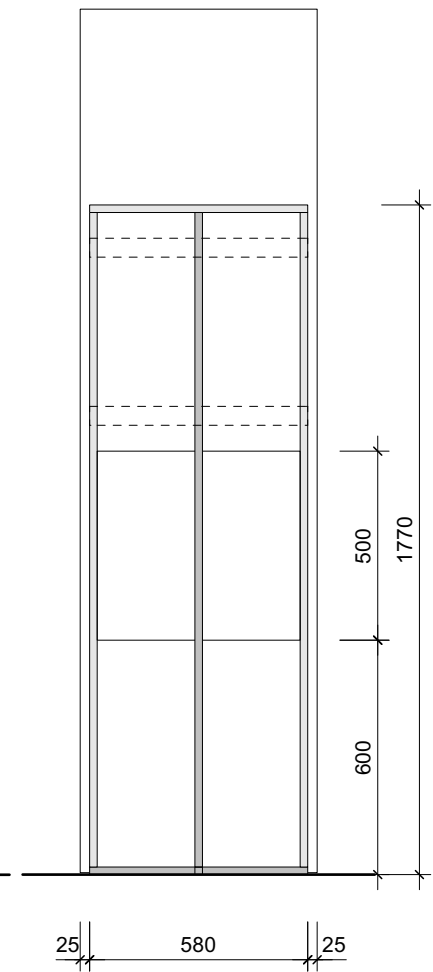
Ansicht
 46" Monitorgestell
 M 1:20



Seitenansicht
 46" Monitorgestell
 M 1:20



Rückansicht
 46" Monitorgestell
 M 1:20



Anmerkung

VORABZUG

Planinhalt
Monitorgestelle Äbtissin

Datum	Plotstand	Index	Verfasser	Plannr
29.11.24	02.12.24		cr mlk	5.4-LV24-LS1-0050
Maßstab	Blattformat	Gestelle : Absperungen :		
1:20, 1:5	DIN A3	2109_ÄP5_Knüpfeppich.vwx		

Projekt
SBEQ

Projekt
2109

Bauherr
Welterbestadt Quedlinburg
 Markt 1
 06484 Quedlinburg

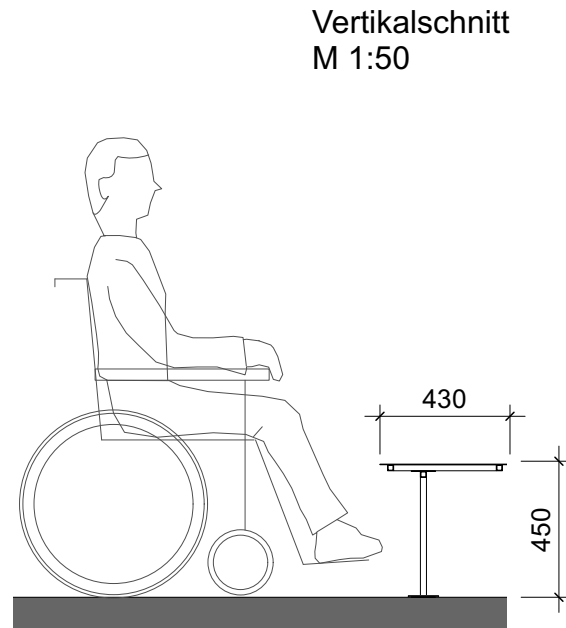
Architekt

ABSPERRUNG/TEXTTAFEL ÄBTISSINENPORTRÄTS

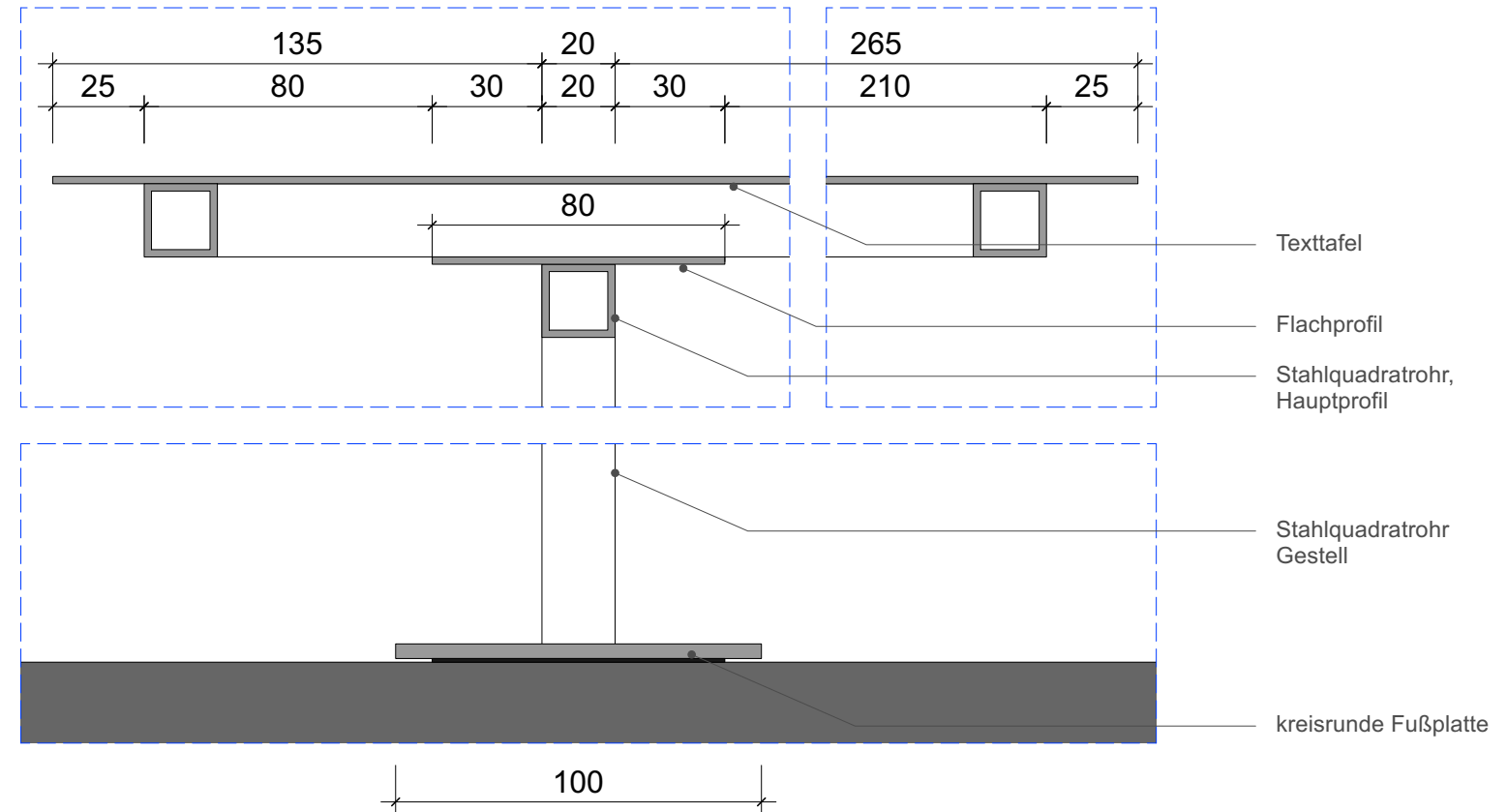
R 2.22

Absperrung "Äbtissinnenporträts"
R 2.19 / 1stk

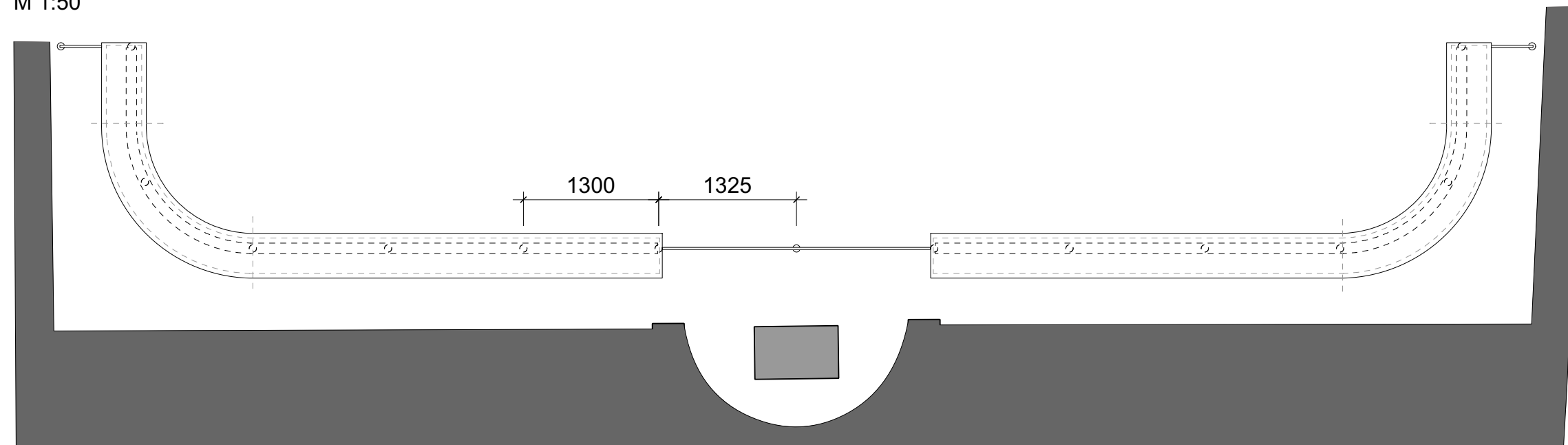
integrierte Texttafel "Thementext, Objekttexte Äbtissinnenporträts"
R 2.19 / 1stk



Vertikalschnitt
M 1:2



Aufsicht
M 1:50



Anmerkung

VORABZUG

Planinhalt		Abspernung + Texttafel Äbtissinnenporträts	
Datum	29.11.24	Plotstand	02.12.24
Maßstab	1:50, 1:2	Blattformat	DIN A3
Verfasser	cr mlk	Index	2109_P5_Gestelle : Absperrungen :
Plannr	5.4-LV24-LS1-0060		

Bauherr	Welterbestadt Quedlinburg
Markt	Markt 1
	06484 Quedlinburg

Projekt	SBEQ
Projektnr	2109
Architekt	

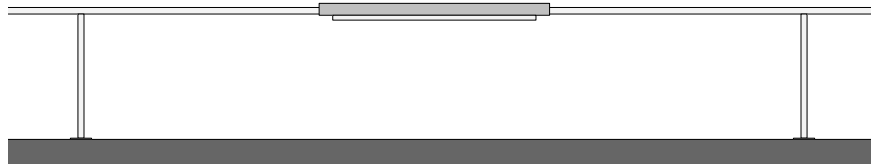
ABSPERRUNG/TEXTTAFEL AUDIENZ

R 2.22

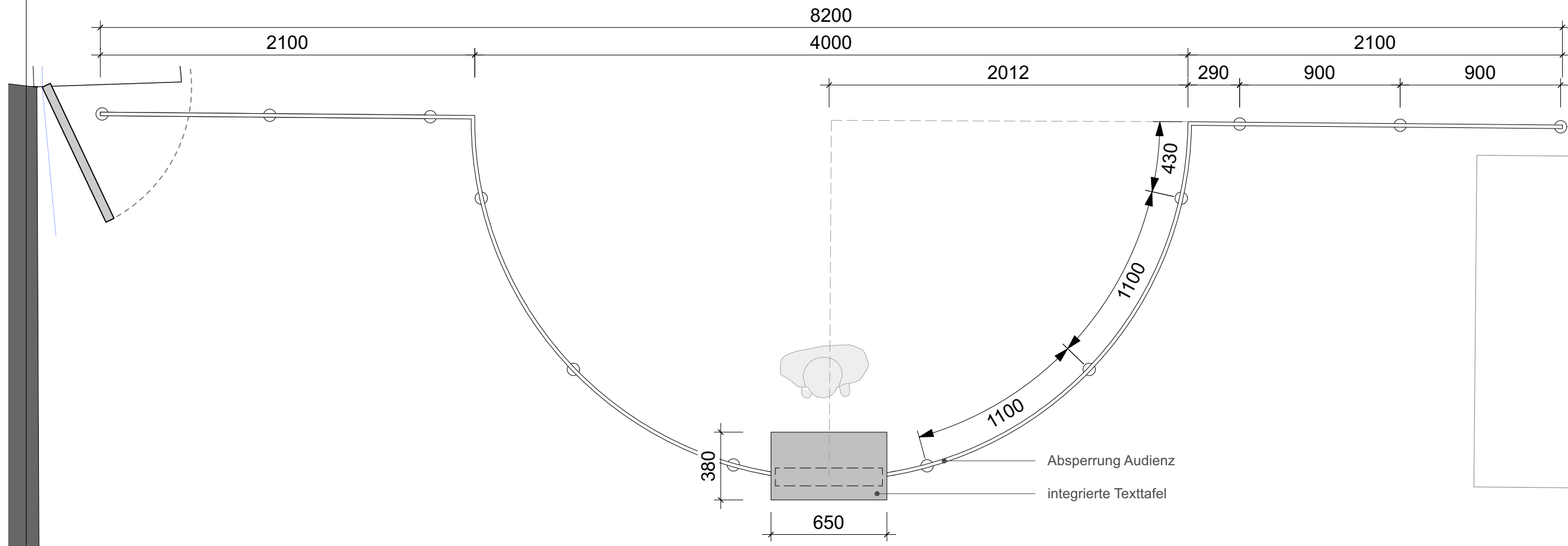
Absperrung "Audienz"
R 2.22 / 1stk

integrierte Texttafel "Audienz"
R 2.22 / 1stk

Ansicht
M 1:25



Aufsicht
M 1:25



Anmerkung

VORABZUG

Planinhalt
Absperrung + Texttafel Audienz

Datum	29.11.24	Plotstand	02.12.24	Index		Verfasser	cr mlk	Plannr	5.4-LV24-LS1-0070
Maßstab	1:25	Blattformat	DIN A3			2109_01_P5_Gestelle : Absperrungen : Knüpfpeppich.vwx			

Projekt
SBEQ

Bauherr	Welterbestadt Quedlinburg Markt 1 06484 Quedlinburg
---------	---

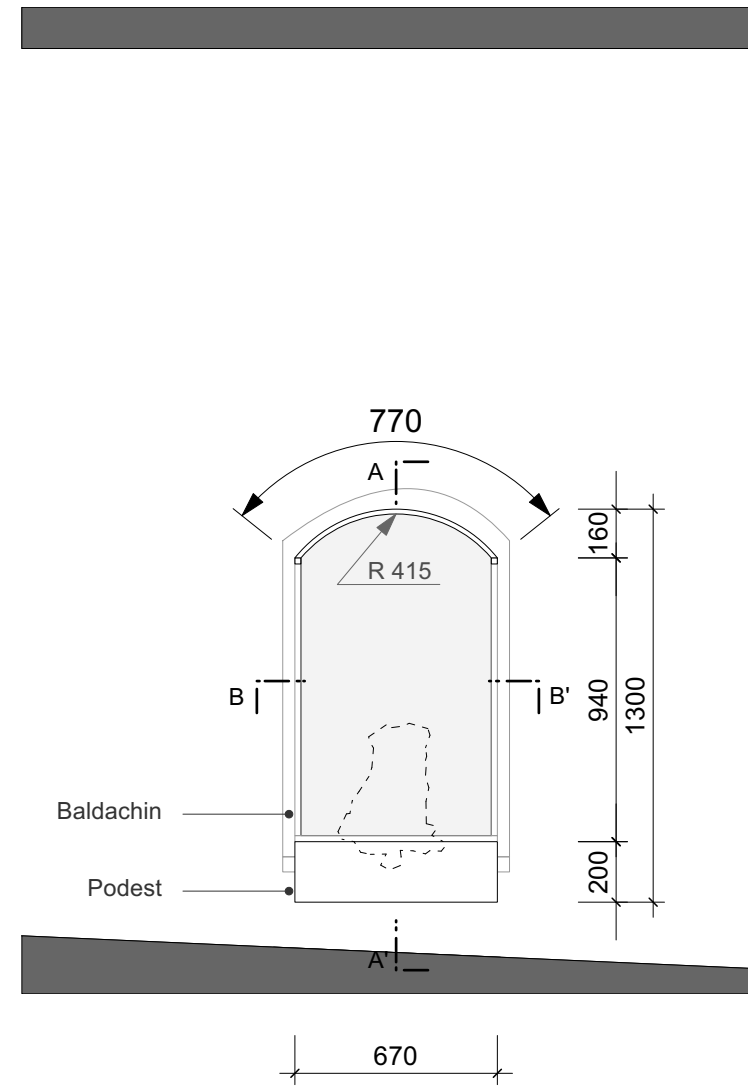
Projektnr
2109

Architekt

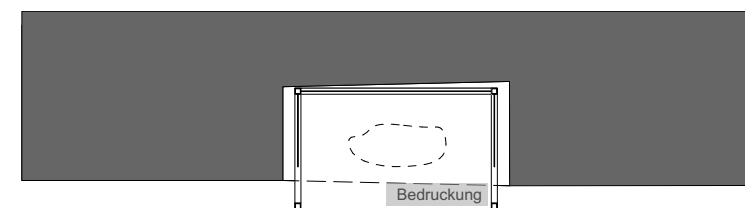
PODEST MIT BALDACHIN "NINA"

R 1.64a

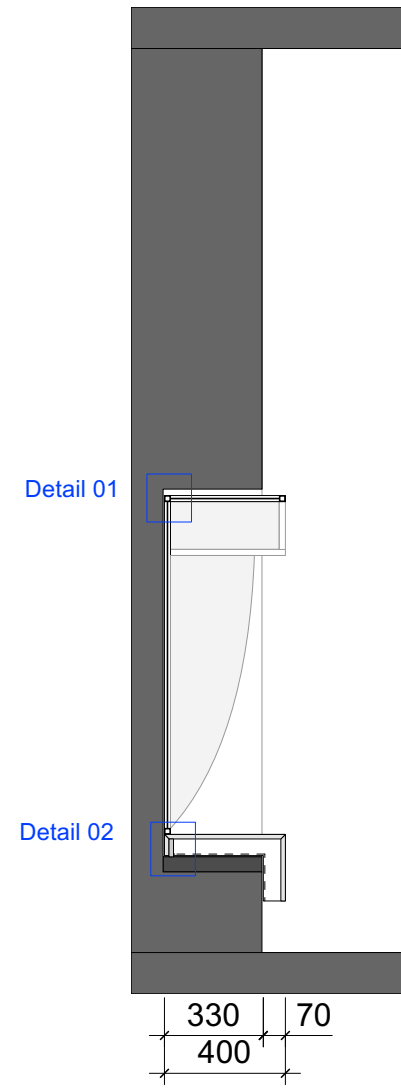
Ansicht
M 1:25



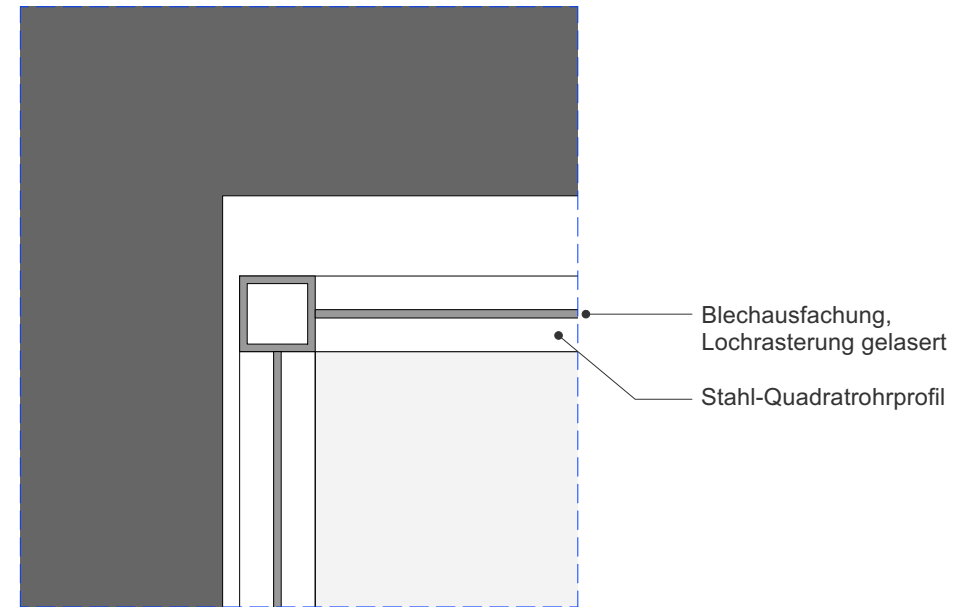
Horizontalschnitt B-B'
M 1:25



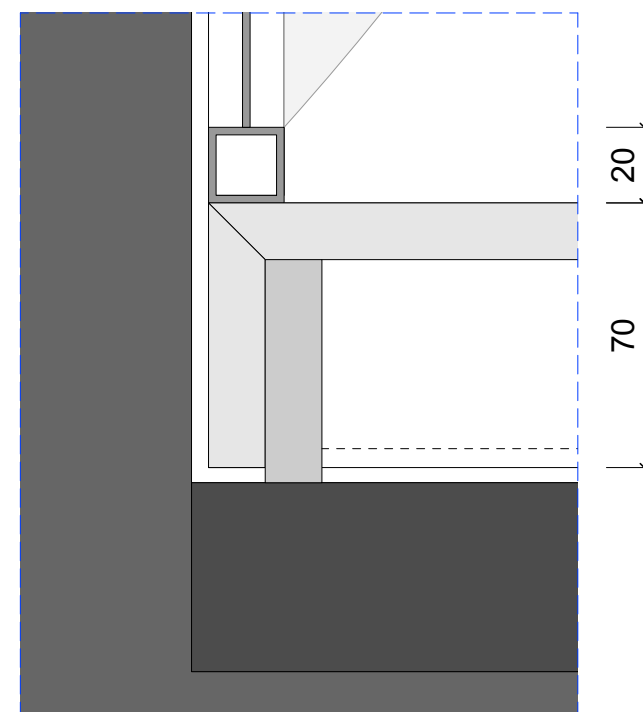
Vertikalschnitt A-A'
M 1:25



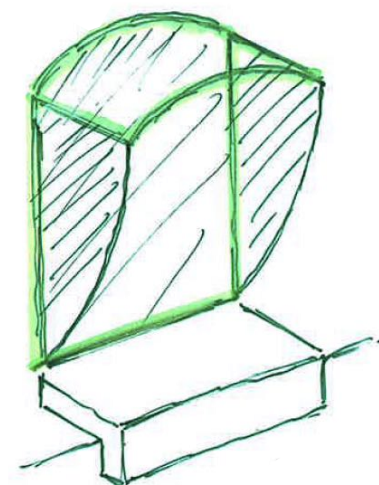
Detail 01
M 1:2



Detail 02
M 1:2



Pinzipskizze 3D



Anmerkung

VORABZUG

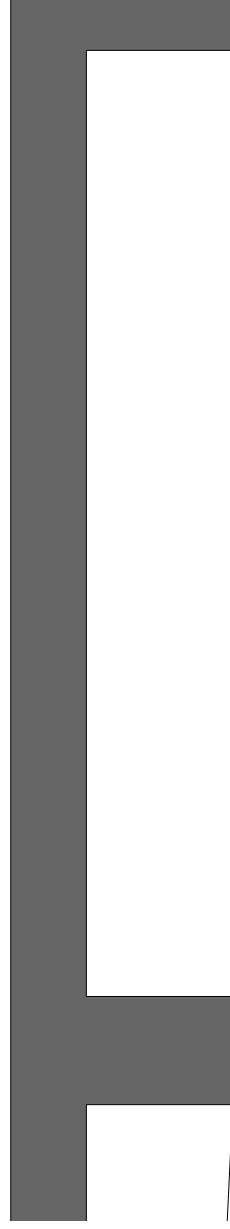
Planinhalt		Podest mit Baldachin_N n	
Datum	Plotstand	Index	Dateiname
21.11.24	29.11.24		2109_LP5_Sitzmöbel_Weitere Möbel.vwx
Maßstab	Blattformat		
1:25, 1:2	DIN A3		
	Verfasser	Plannr	
	cr mlk	5.4-LV24-LS1-0080	

Projekt	Projekt	Bauherr
2109	SBEQ	Welterbestadt Quedlinburg
Architekt		Markt 1
		06484 Quedlinburg

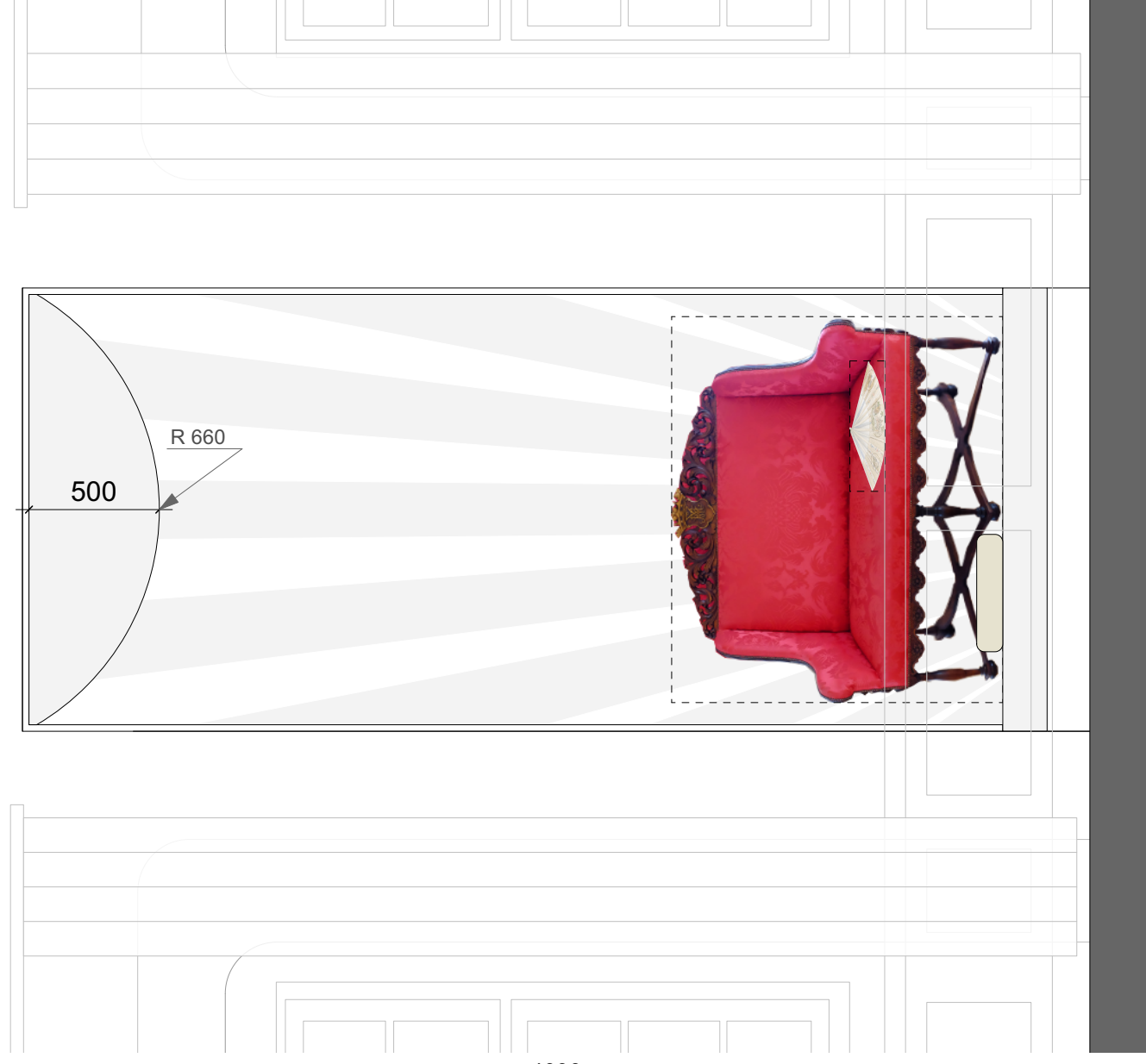
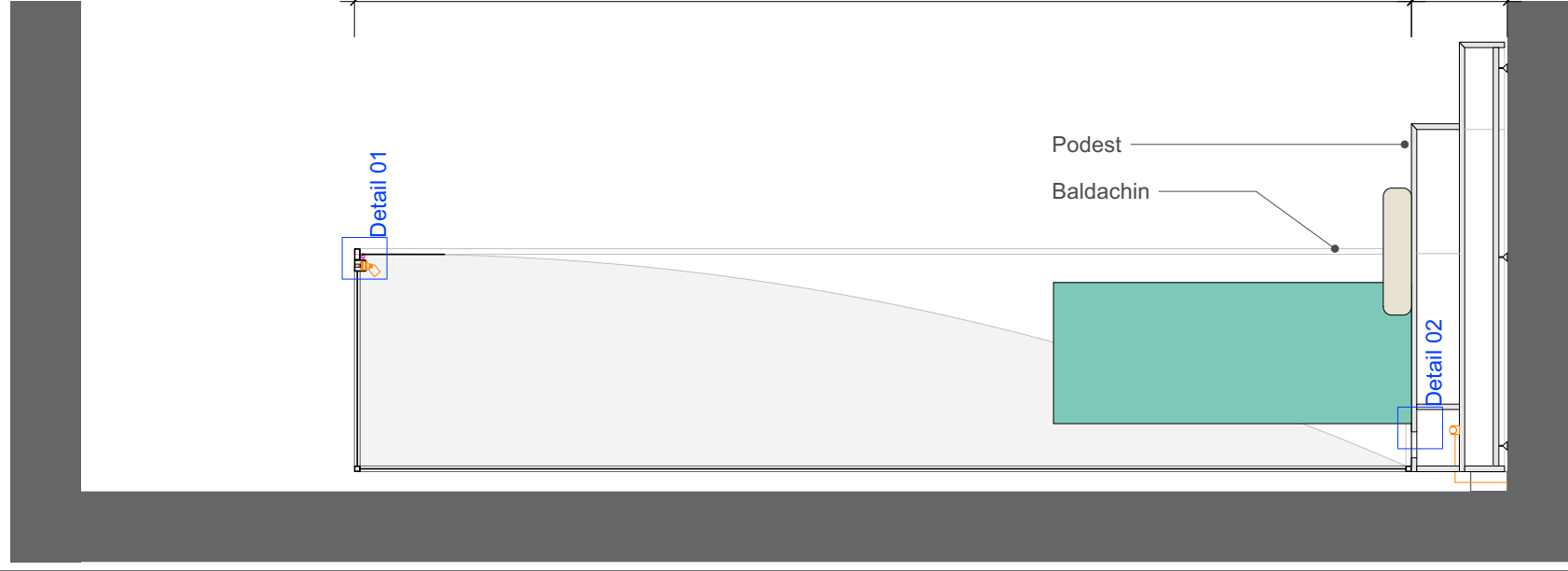
PODEST/BALDACHIN ÄBTISSIN

R 2.22

Ansicht
M 1:25



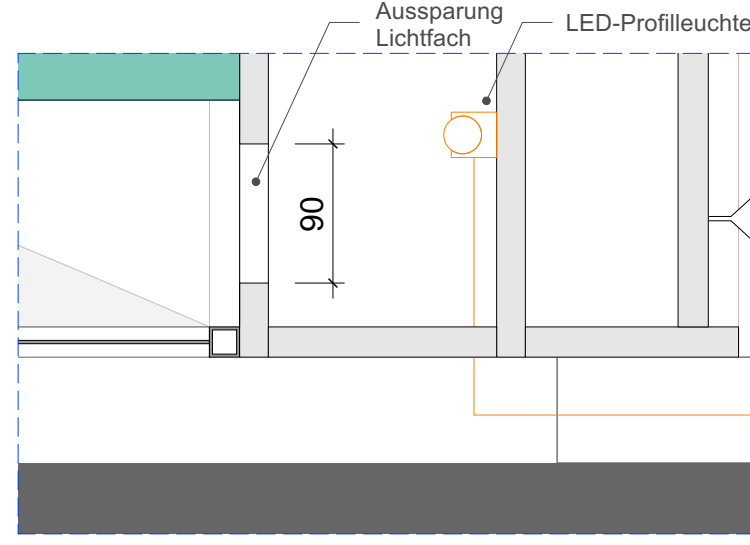
Vertikalschnitt
M 1:25



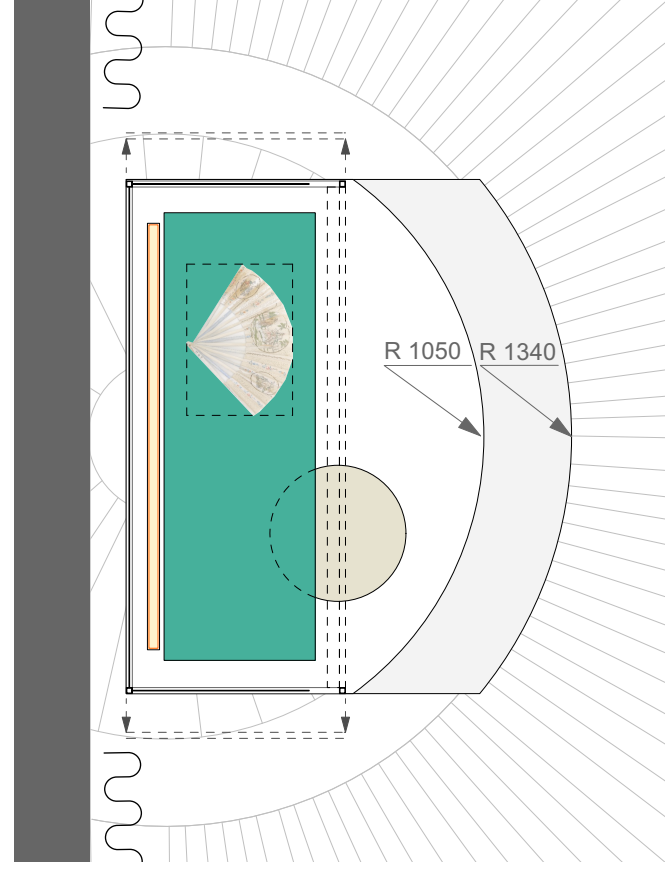
Detail 02
M 1:5

1700

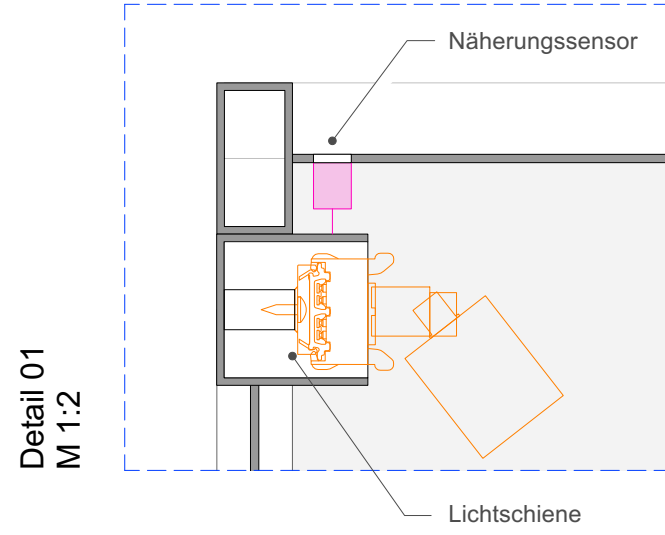
Horizontalschnitt
M 1:25



Detail 01
M 1:2



740 730 1472



Projekt
2109

Projekt
SBEQ

Architekt

Bauherr
Welterbestadt Quedlinburg
Markt 1
06484 Quedlinburg

Planinhalt
Podest mit Baldachin_Äbtissin

Datum
21.11.24

Plotstand
29.11.24

Index

Verfasser
cr | mlk

Plannr
5.4-LV24-LS1-0090

Dateiname
2109_LP5_Sitzmöbel_Weitere Möbel.vwx

Anmerkung

VORABZUG

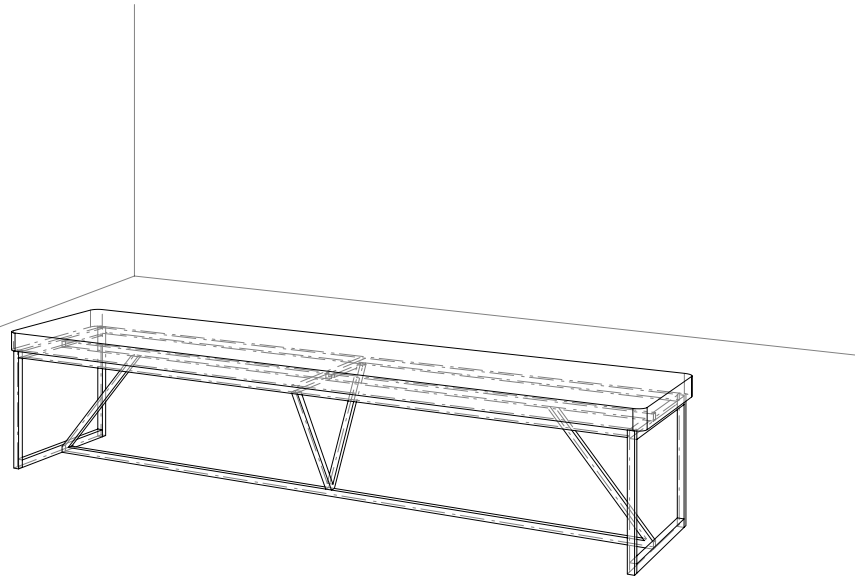
SITZBÄNKE STIFTSBAU

diverse Räume

2er-Sitzbank
Polster 2er-Sitzbank
 R 2.39 / 1stk
 R 2.20 / 2stk

3er Sitzbank
Polster 3er-Sitzbank
 R 0.01 / 2stk
 R 2.43b / 2stk

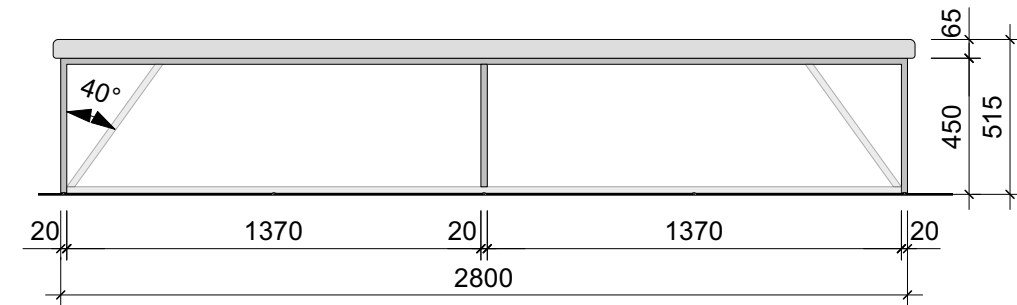
4er-Sitzbank
Polster 4er-Sitzbank
 R 2.61a / 2stk
 R 2.13 / 1stk



Aufsicht 4er-Sitzbank
 M 1:25



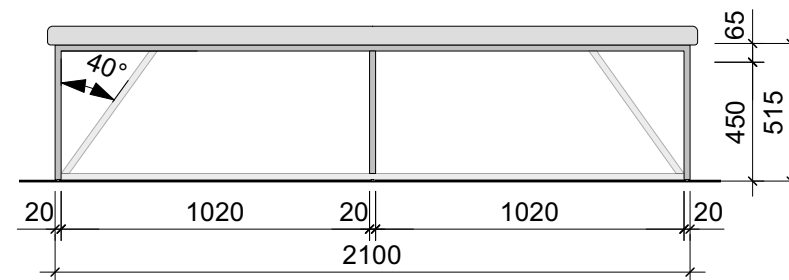
Ansicht 4er-Sitzbank
 M 1:25



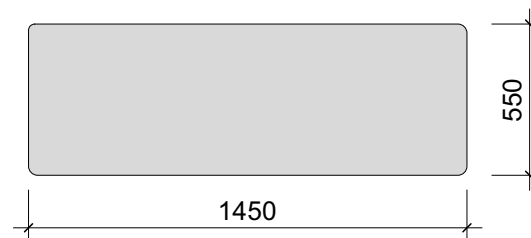
Aufsicht 3er-Sitzbank
 M 1:25



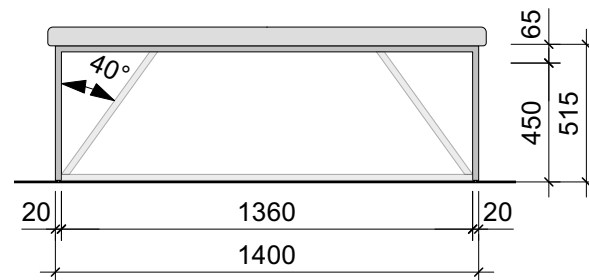
Ansicht 3er-Sitzbank
 M 1:25



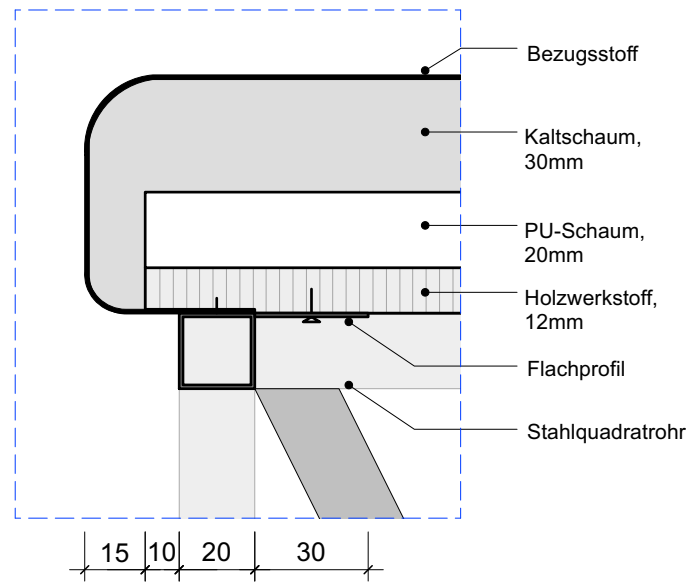
Aufsicht 2er-Sitzbank
 M 1:25



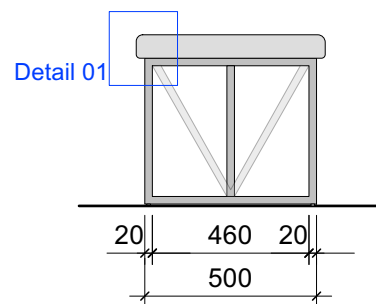
Ansicht 2er-Sitzbank
 M 1:25



Detail 01
 M 1:2



Seitenansicht



Anmerkung

VORABZUG

Planinhalt	Sitzbänke Stiftsbau	
Datum	29.11.24	Plotstand 02.12.24
Maßstab	1:25, 1:2	Blattformat DIN A3
Verfasser	cr mlk	Index
Plannr	5.4-LV24-LS1-0100	Dateiname
		2109_LP5_Sitzmöbel_Weitere Möbel.vwx

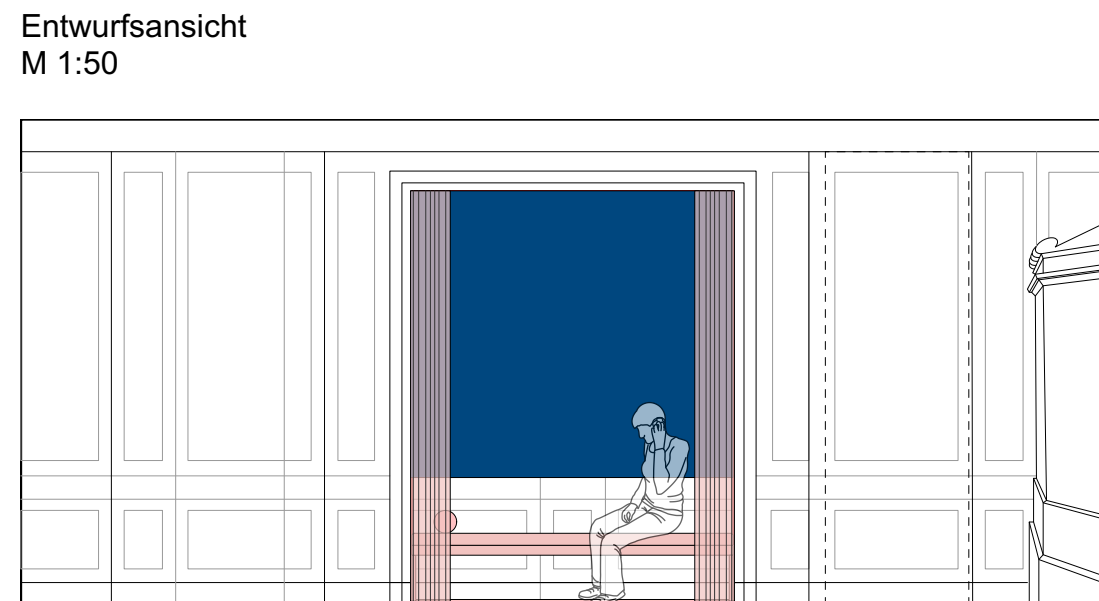
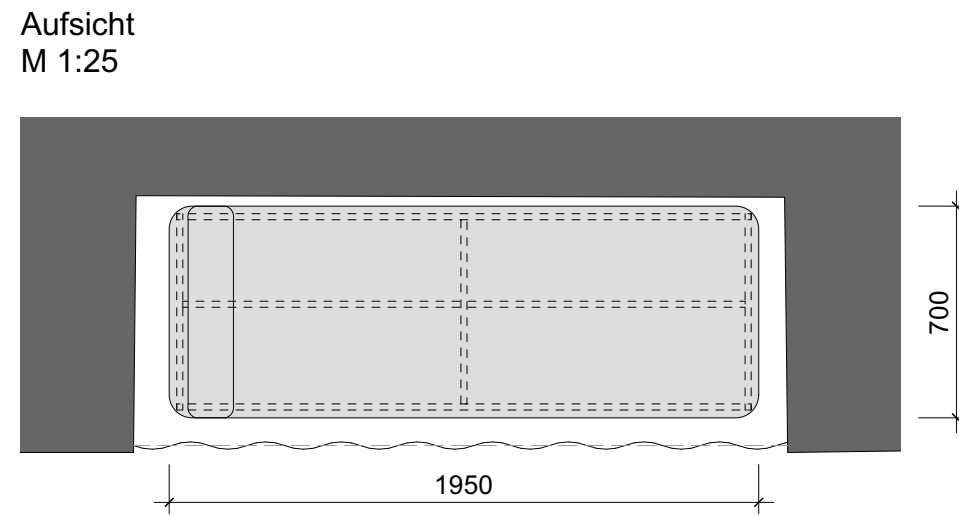
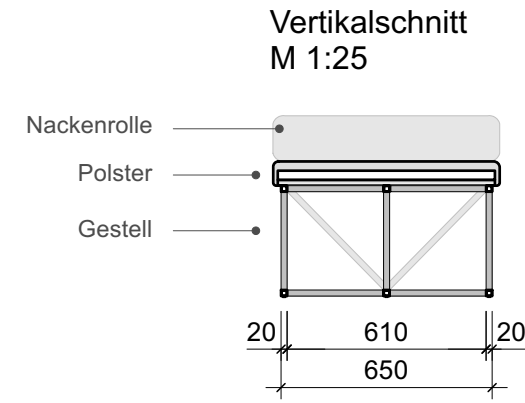
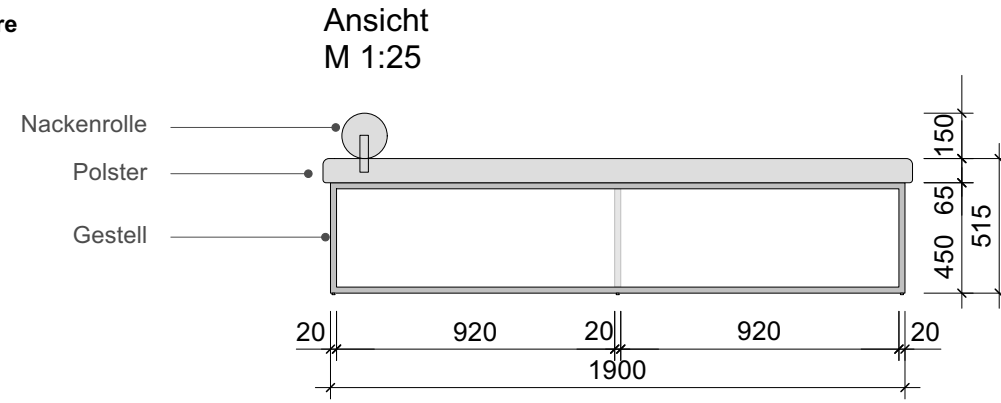
Bauherr	Welterbestadt Quedlinburg
Markt 1	06484 Quedlinburg

Projekt	SBEQ
Projektnr	2109
Architekt	

RECAMIÈRE

R 2.24

Recamière
 Polster Recamière
 Nackenrolle Recamière
 R 2.24 / 1stk



Anmerkung

VORABZUG

Planinhalt		Recamière	
Datum	29.11.24	Plotstand	29.11.24
Maßstab	1:50, 1:25	Blattformat	DIN A3
Index		Verfasser	cr mlk
Plannr	5.4-LV24-LS1-0110	Dateiname	2109_LP5_Sitzmöbel_Weitere Möbel.vwx

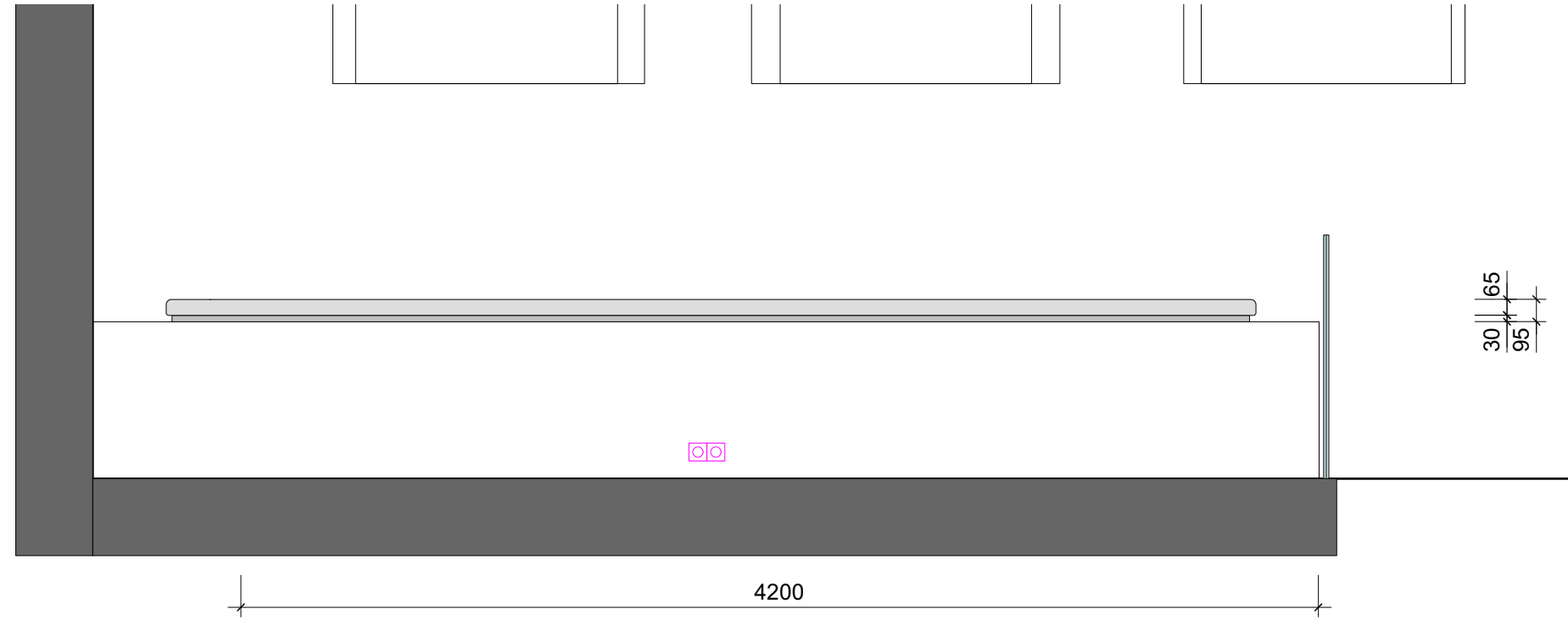
Projekt	SBEQ
Projektnr	2109
Architekt	
Bauherr	Welterbestadt Quedlinburg Markt 1 06484 Quedlinburg

SITZFLÄCHE MUSEUM

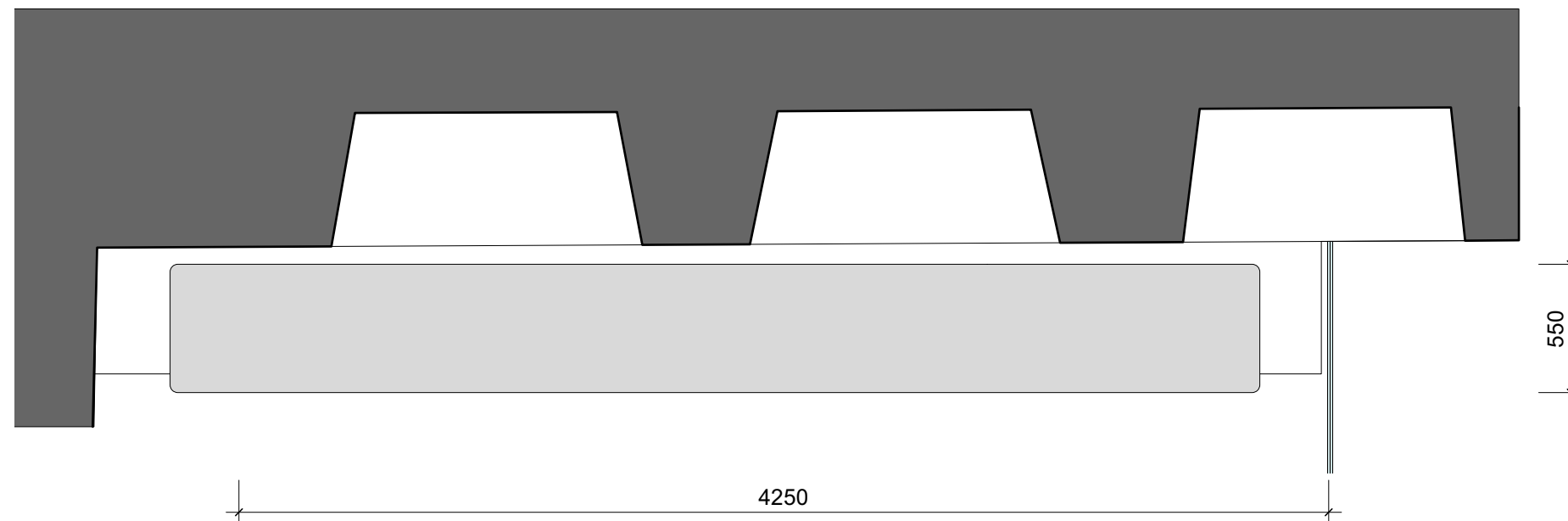
R 2.45

Sitzfläche plan
 Polster Sitzfläche plan
 R 2.45 / 1stk

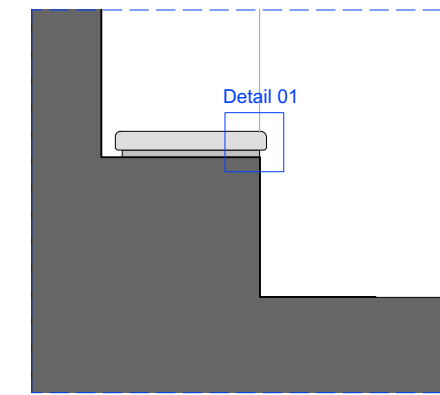
Ansicht - Sitzfläche plan (R 2.45)
 M 1:25



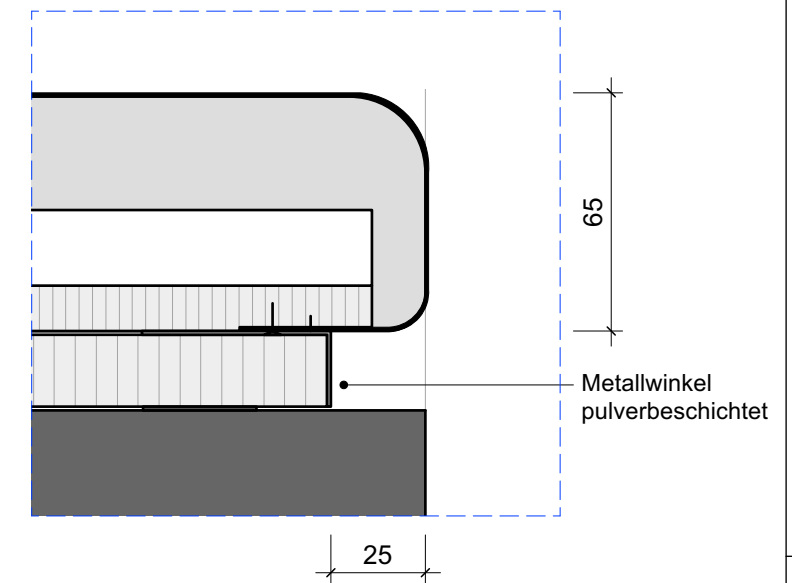
Aufsicht - Sitzfläche plan (R 2.45)
 M 1:25



Seitenansicht - Sitzfläche abgewinkelt (Krypta)
 M 1:25



Detail 01
 M 1:2



Anmerkung

VORABZUG

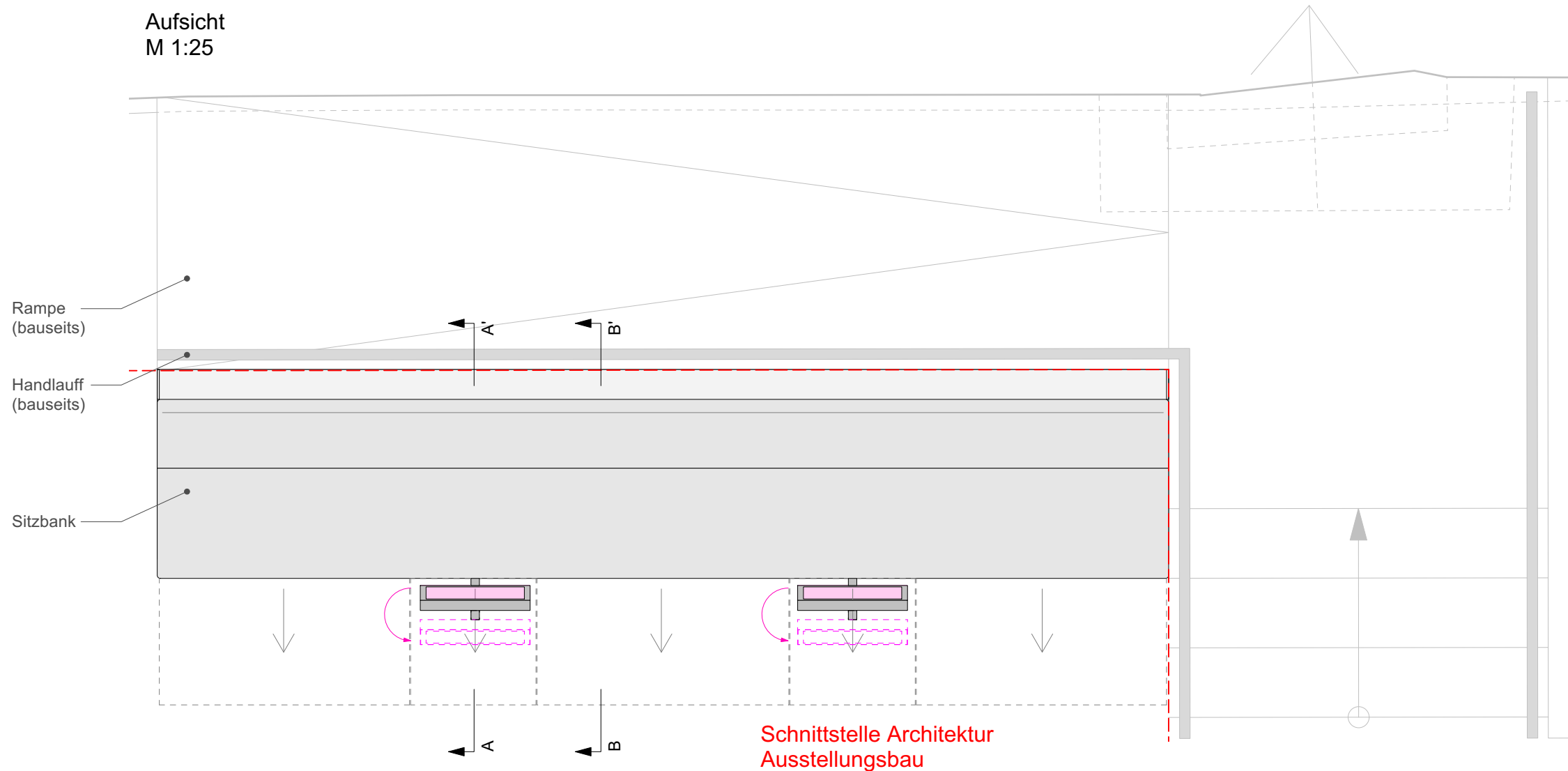
Planinhalt		Sitzfläche Museum	
Datum	Plotstand	Index	Dateiname
29.11.24	02.12.2024		2109_LP5_Sitzmöbel_Weitere Möbel.vwx
Maßstab	Blattformat	Verfasser	Plannr
1:25, 1:2	DIN A3	cr mlk	5.4-LV24-LS1-0120

Projekt		SBEQ	
Projektnr	Architekt	Bauherr	Welterbestadt Quedlinburg
2109		Markt 1	06484 Quedlinburg

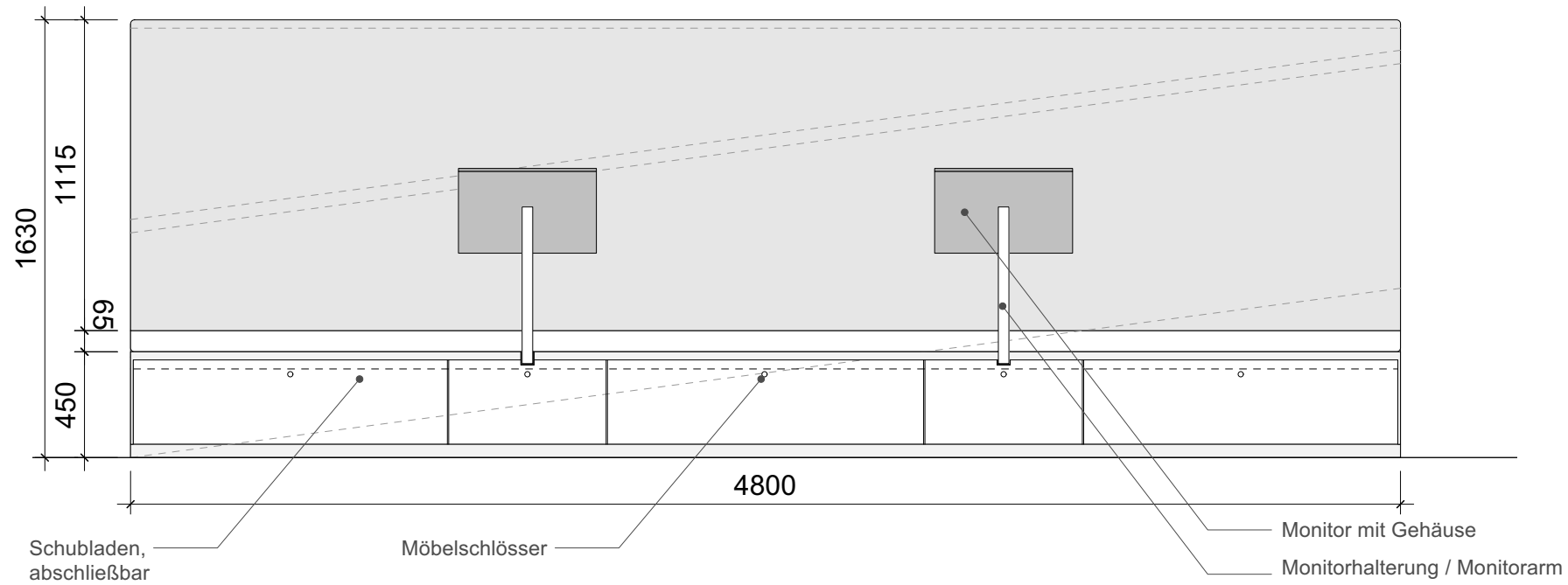
SITZMÖBEL MIT MEDIENSTATION HOFSTAAT / ÜBERSICHT

R 2.18

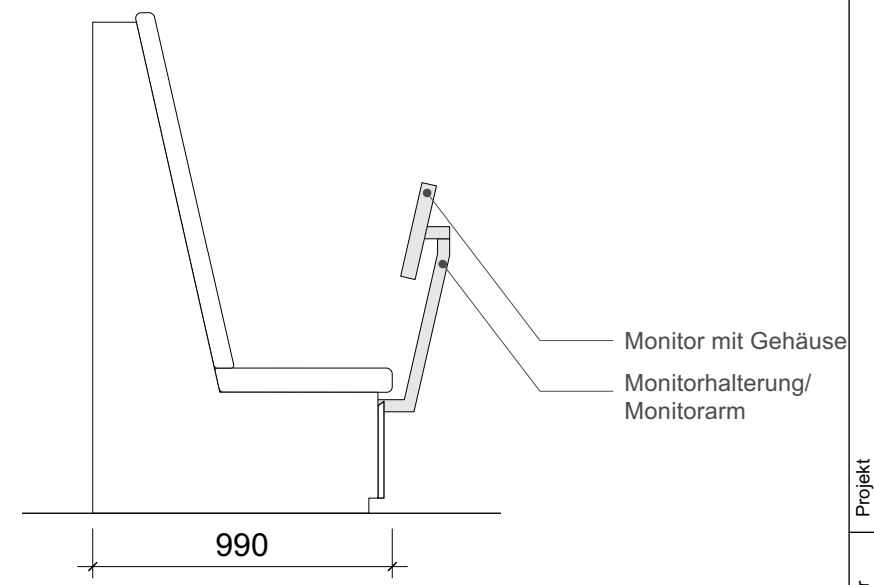
Aufsicht
M 1:25



Frontansicht
M 1:25



Seitenansicht
M 1:25



Anmerkung

VORABZUG

Planinhalt		Sitzbank mit Medienstation_Hofstaat_Übersicht	
Datum	29.11.24	Plotstand	02.12.2024
Maßstab	1:25	Index	
		Verfasser	cr mlk
		Plannr	5.4-LV24-LS1-0130
		Blattformat	DIN A3
		Dateiname	2109_LP5_Sitzmöbel_Weitere_Möbel.vwx

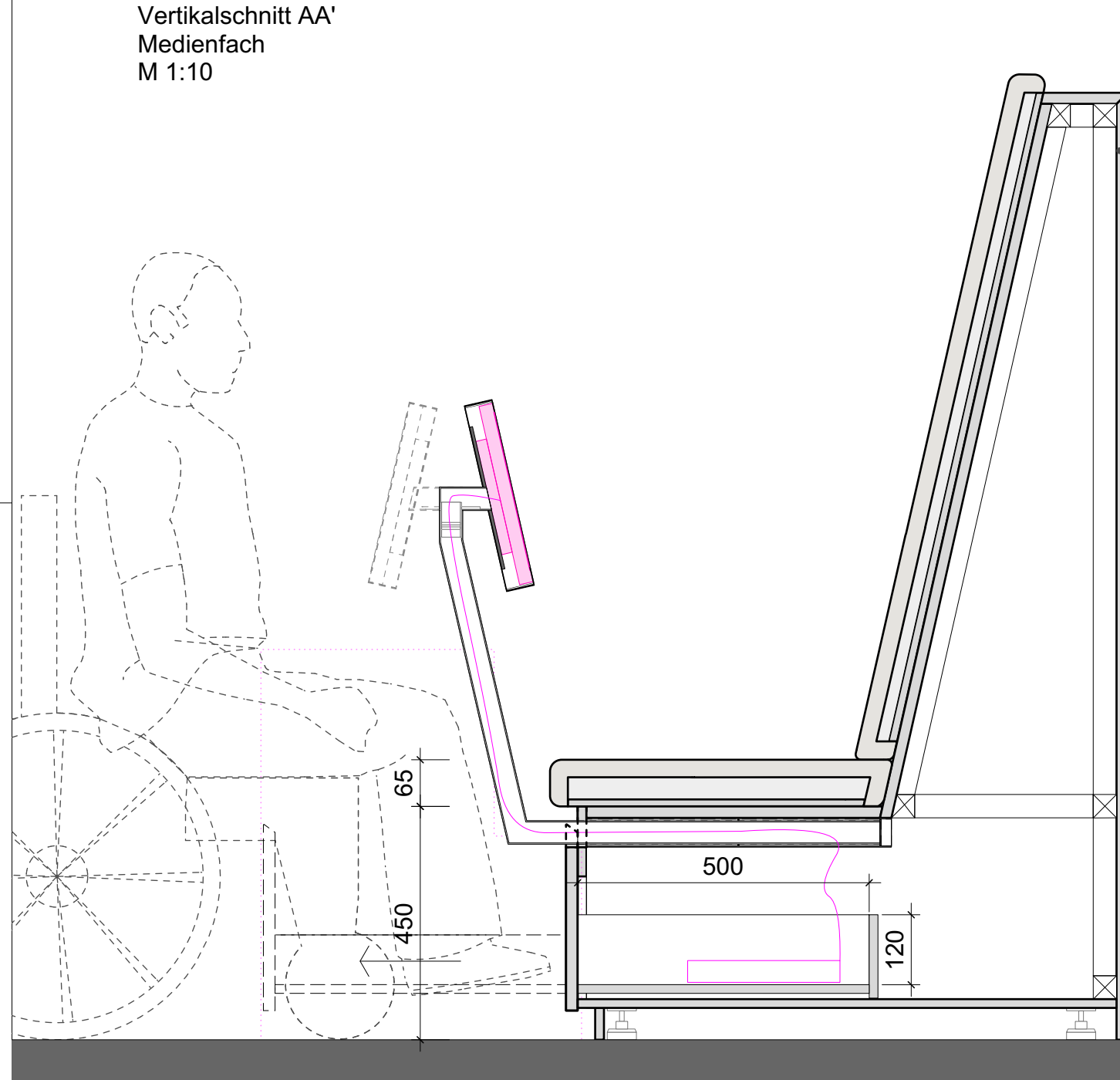
Bauherr	Welterbestadt Quedlinburg
Markt 1	06484 Quedlinburg

Projekt	SBEQ
Projekt Nr	2109
Architekt	

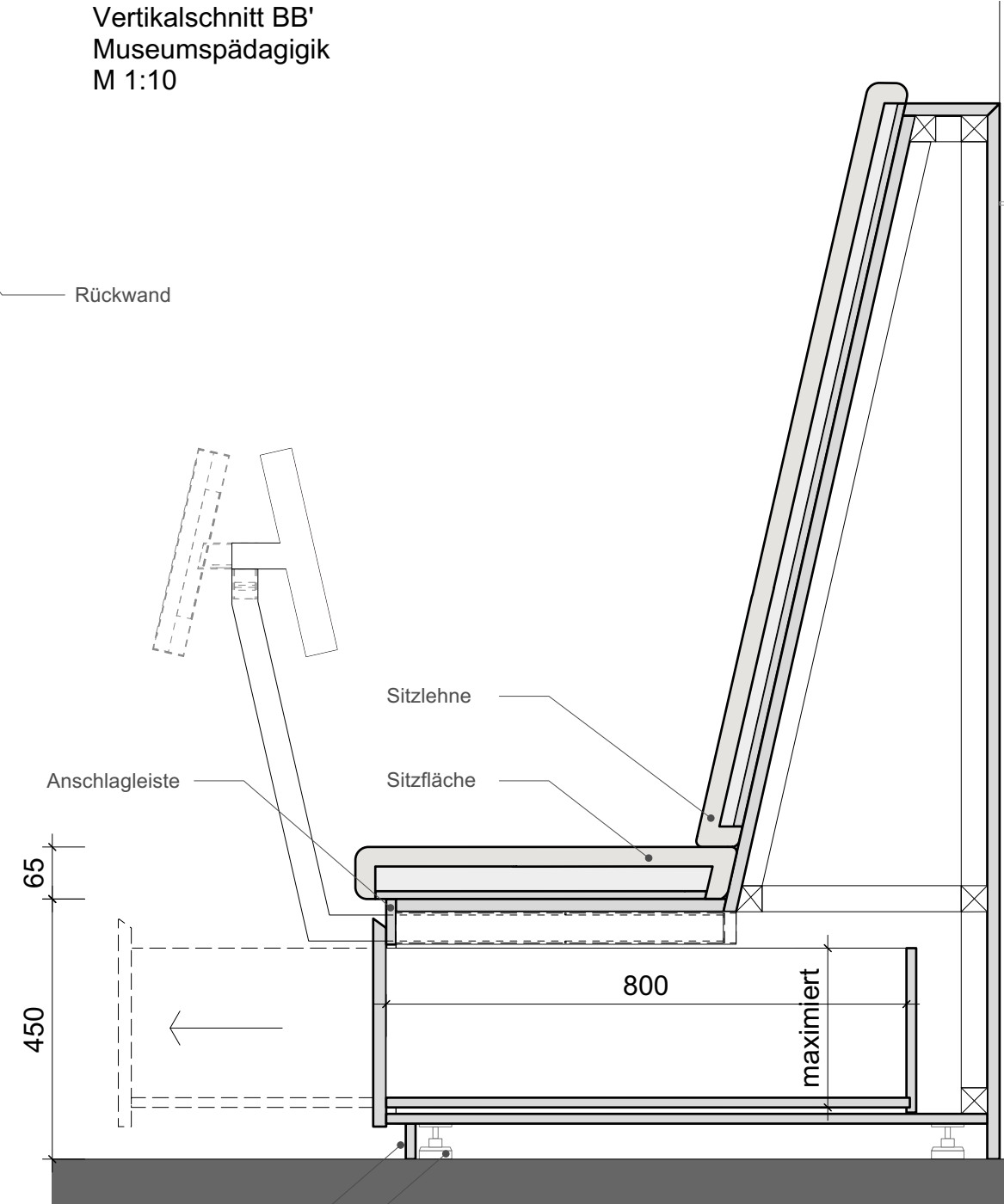
SITZMÖBEL MIT MEDIENSTATION HOFSTAAT / DETAILS

R 2.18

Vertikalschnitt AA'
Medienfach
M 1:10



Vertikalschnitt BB'
Museumspädagogik
M 1:10



Anmerkung

VORABZUG

Planinhalt
Sitzbank mit Medienstation_Hofstaat_Details

Plannr
5.4-LV24-LS1-0140

Verfasser
cr | mlk

Index

Plotstand
02.12.2024

Datum
29.11.24

Dateiname
2109_LP5_Sitzmöbel_Weitere Möbel.vwx

Blattformat
DIN A3

Maßstab
1:25

Bauherr
Weiterbestadt Quedlinburg
Markt 1
06484 Quedlinburg

Projekt
SBEQ

Projektnr
2109

Architekt

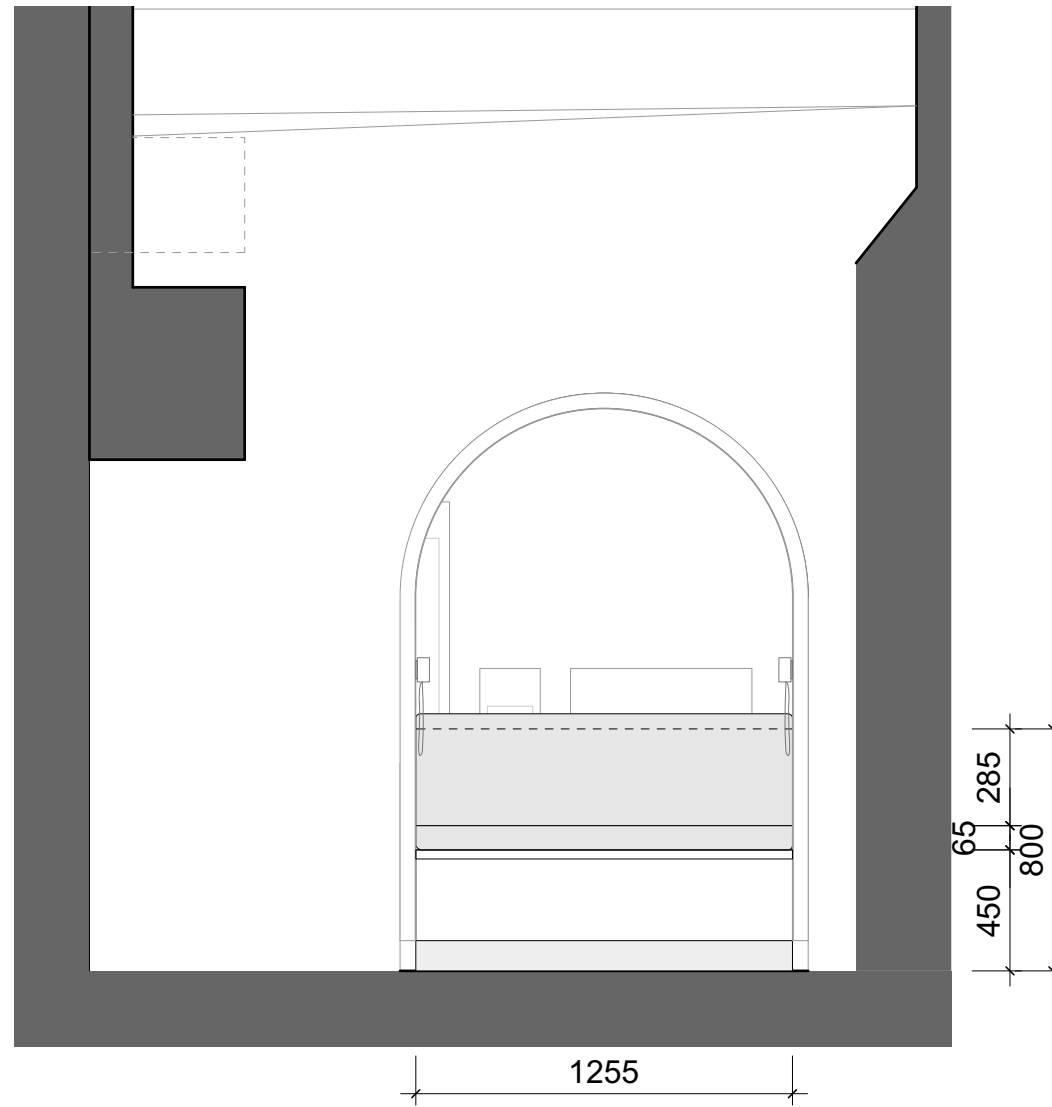
SITZBANK IN DURCHGANG

R 1.08/1.11

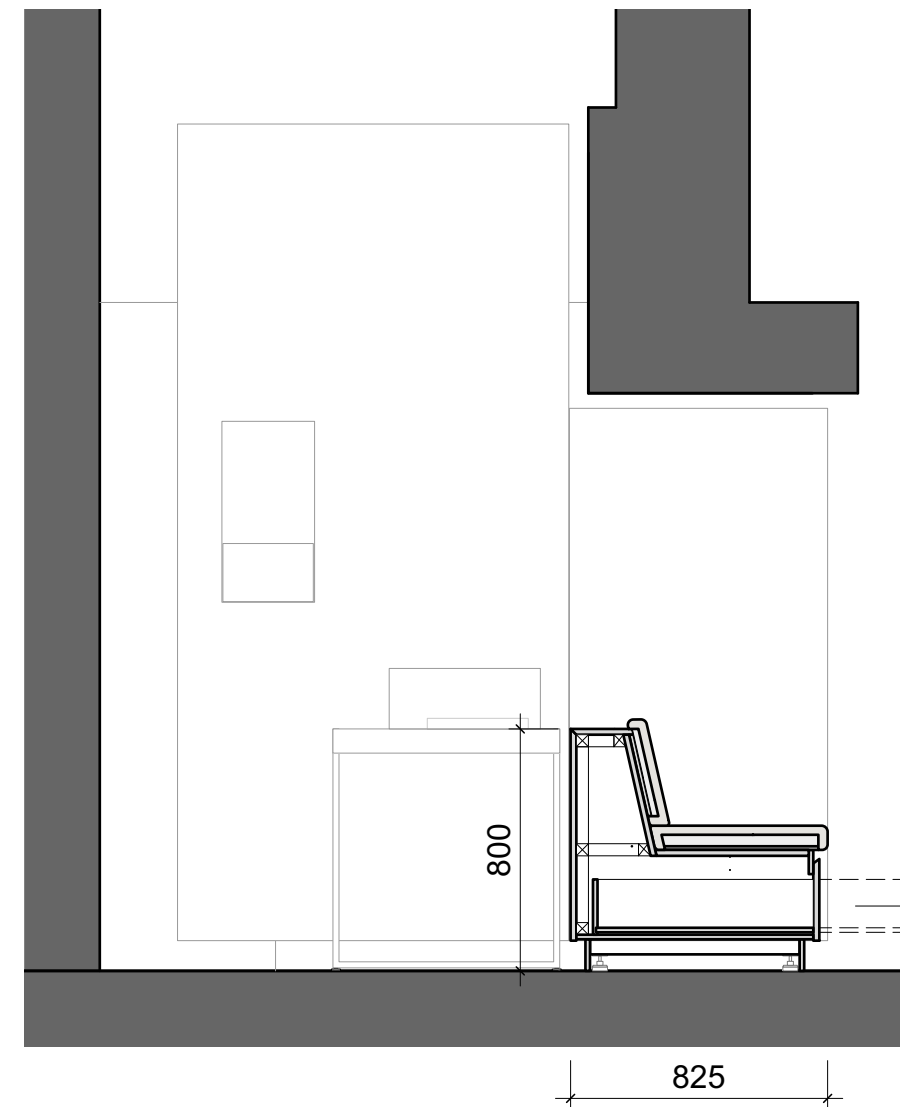
Polsterung Sitzbank in Durchgang
 "Heinrich in Musik/Literatur"
 R 1.08/1.11 1stk

Sitzbank in Durchgang
 "Heinrich in Musik/Literatur"
 R1.08/1.11 1stk

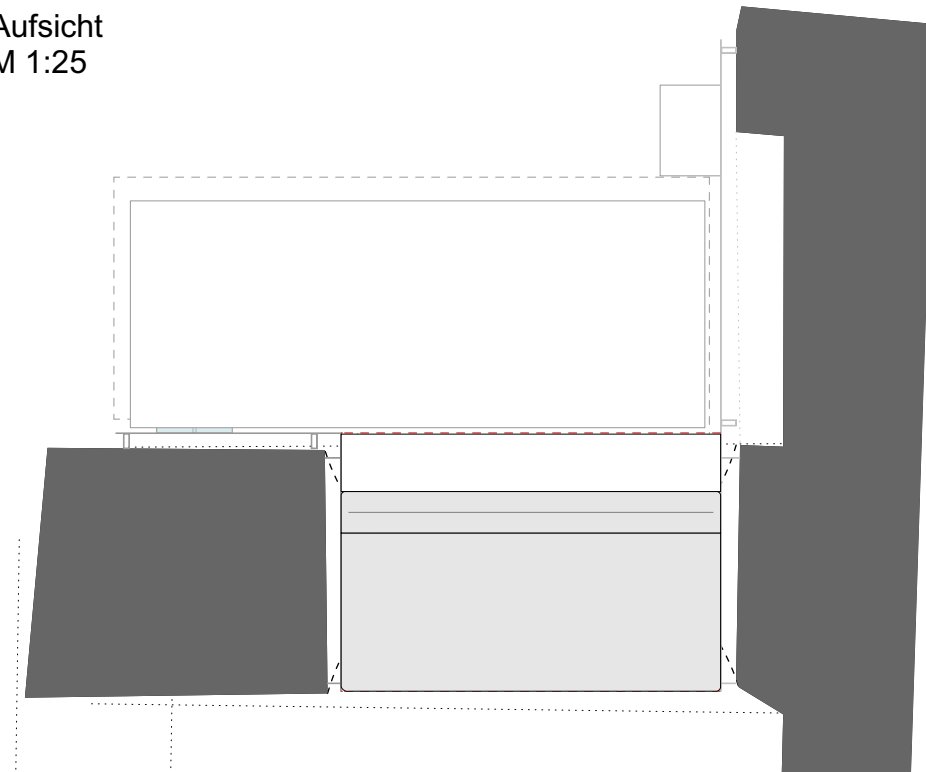
Frontansicht
 M 1:25



Vertikalschnitt
 M 1:25



Aufsicht
 M 1:25



Anmerkung

VORABZUG

Planinhalt		Sitzbank in Durchgang_Mythos Heinrich	
Datum	Plotstand	Index	Verfasser
16.11.24	02.12.2024		cr mlk
Maßstab	Blattformat	Dateiname	
1:25	DIN A3	2109_LP5_Sitzmöbel_Weitere Möbel.vwx	

Projekt		Bauherr
2109	SBEQ	Welterbestadt Quedlinburg Markt 1 06484 Quedlinburg

Projekt Nr.	Architekt
2109	

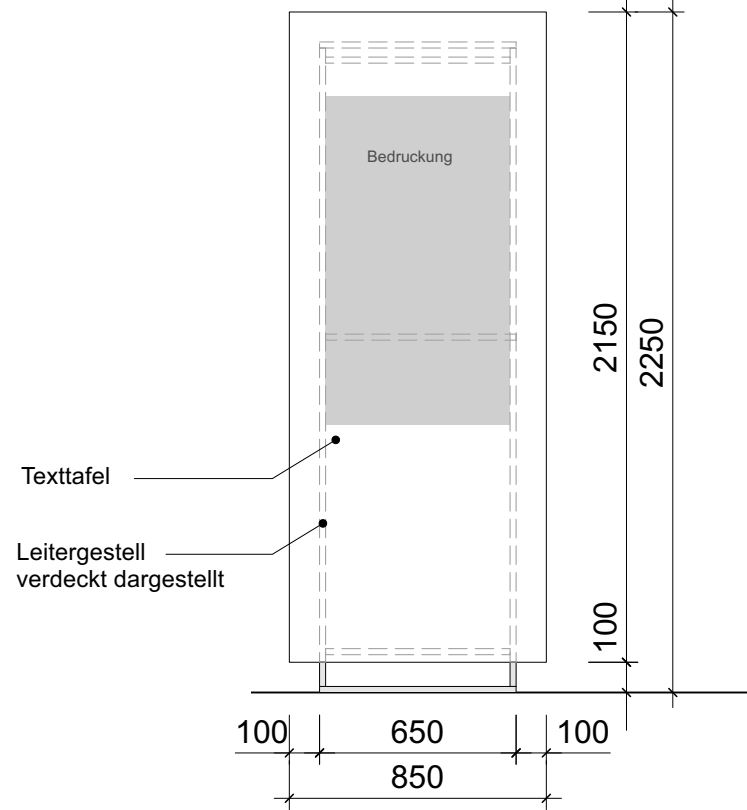
TEXTTAFELN UND TEXT-/GRAFKAUFSTELLER MUSEUM

diverse Räume

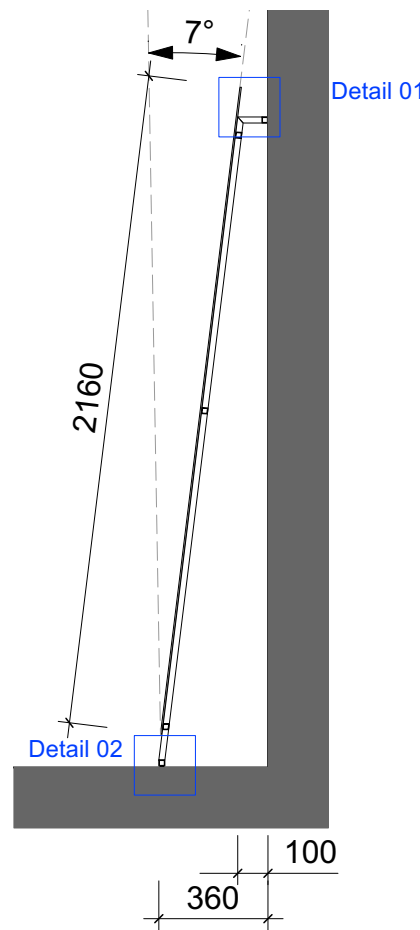
TEXTTAFEL ANGELEHNT "KAPITELTEXT"

- R 1.67 / 1 stk
- R 2.44 / 1stk
- R 2.42 / 1stk
- R 2.40 / 1stk
- R 2.36a / 1stk
- R 2.34 / 1stk
- R 2.18 / 1stk
- R 2.17 / 1stk
- R 1.12 / 1stk
- R 1.08,1.11 / 1stk
- R 1.02 / 1stk
- R 1.03 / 1stk

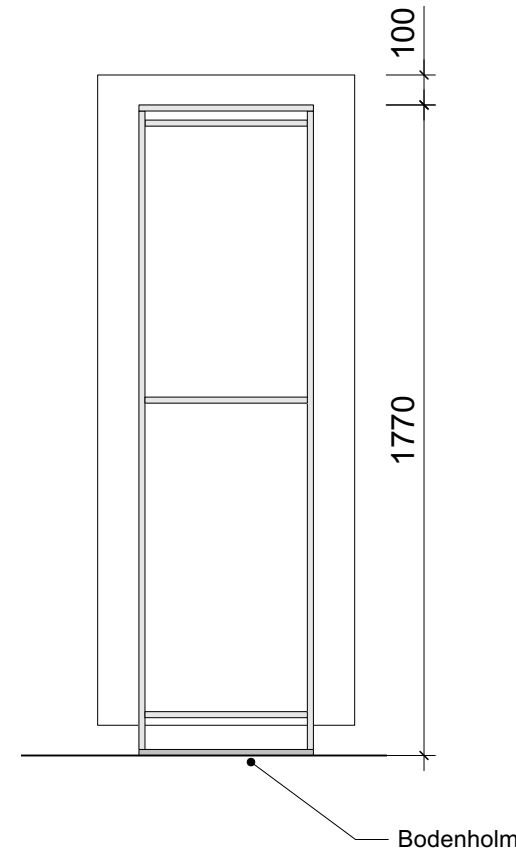
Frontansicht
M 1:25



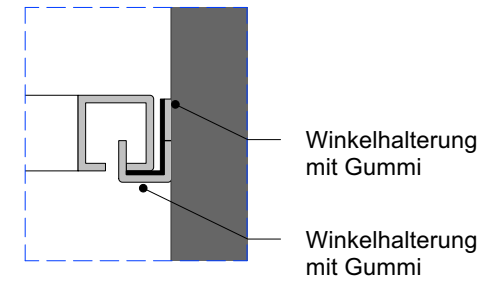
Vertikalschnitt
M 1:25



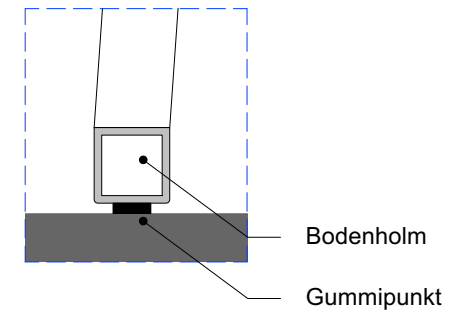
Rückansicht
M 1:25



Detail 01
M 1:2



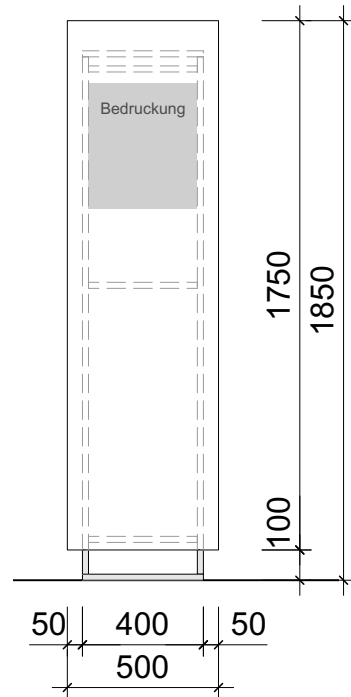
Detail 02
M 1:2



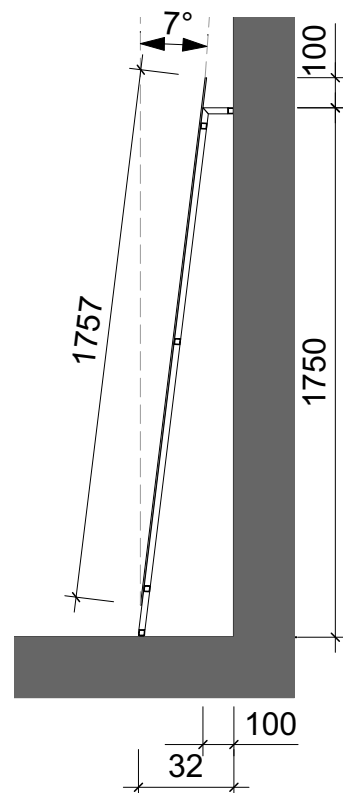
TEXTTAFEL ANGELEHNT "KLEINER KAPITELTEXT"

- R 2.39 / 1stk
- R 2.38 / 1stk

Frontansicht
M 1:25



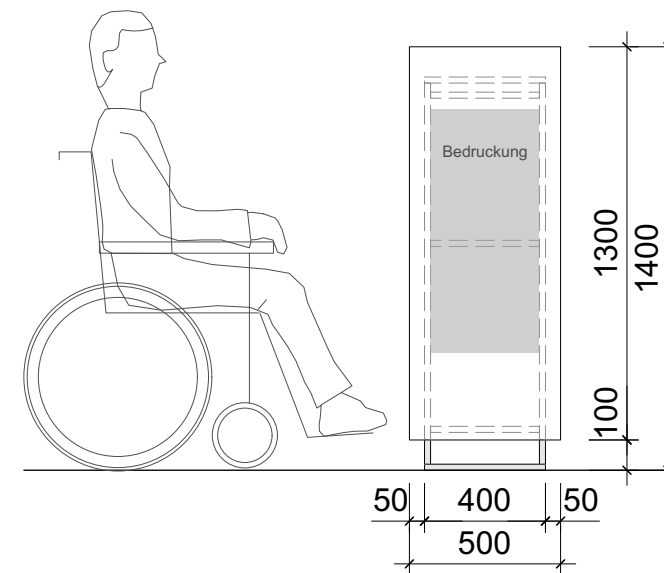
Vertikalschnitt
M 1:25



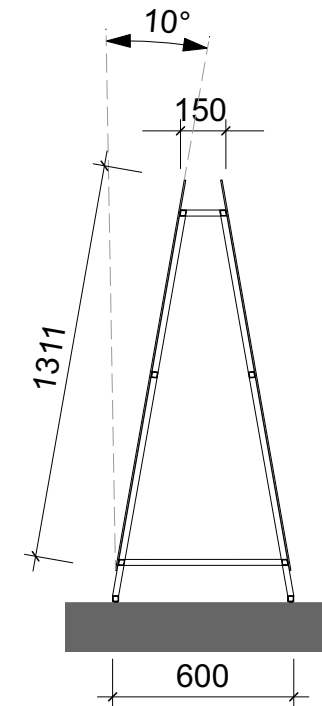
TEXT-/GRAFKAUFSTELLER "KLEINER KAPITELTEXT / BZF"

- R 2.19 / 1stk
- R 2.20 / 1stk
- R 2.22 / 1stk
- R 2.23 / 1stk
- R 2.24 / 1stk

Frontansicht
M 1:25



Vertikalschnitt
M 1:25



Anmerkung

VORABZUG

Planinhalt
Texttafeln und Text-/Grafikaufsteller Museum

Plannr	5.4-LV24-LS1-0160
Verfasser	cr mlk
Index	
Plotstand	29.11.24
Datum	29.11.24
Blattformat	DIN A3
Maßstab	1:25, 1:2
Dateiname	2109_LP5_Text-Grafikelemente.vwx

Projekt
SBEQ

Projektnr
2109

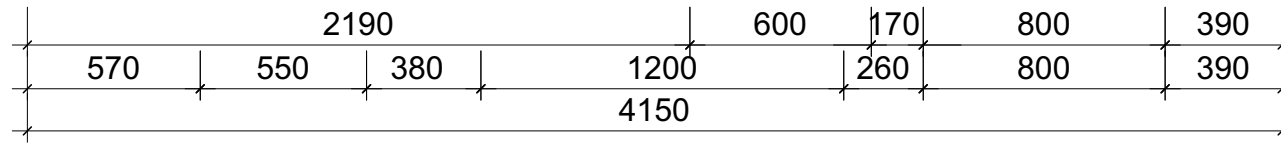
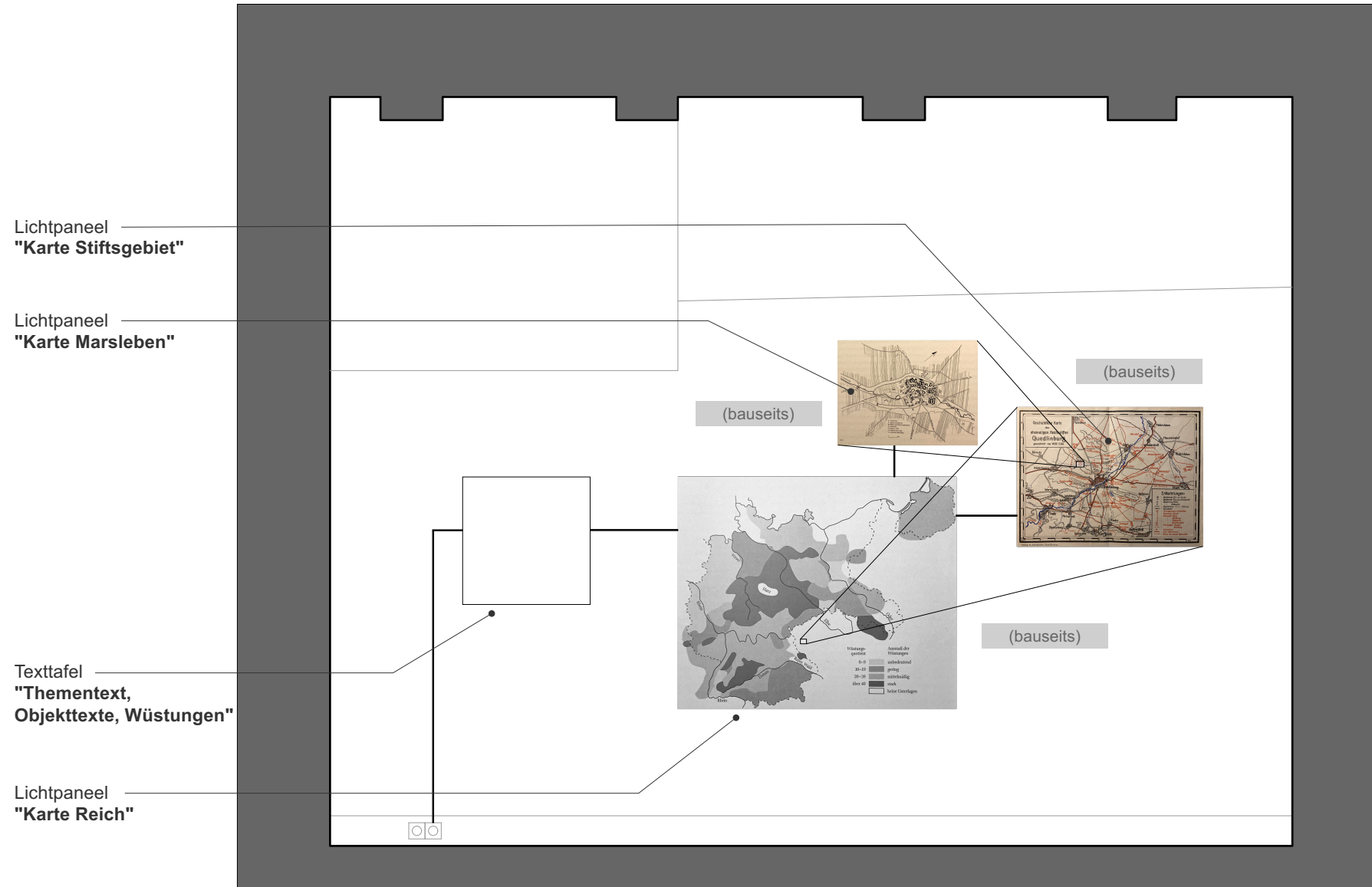
Bauherr
Welterbestadt Quedlinburg
Markt 1
06484 Quedlinburg

Architekt

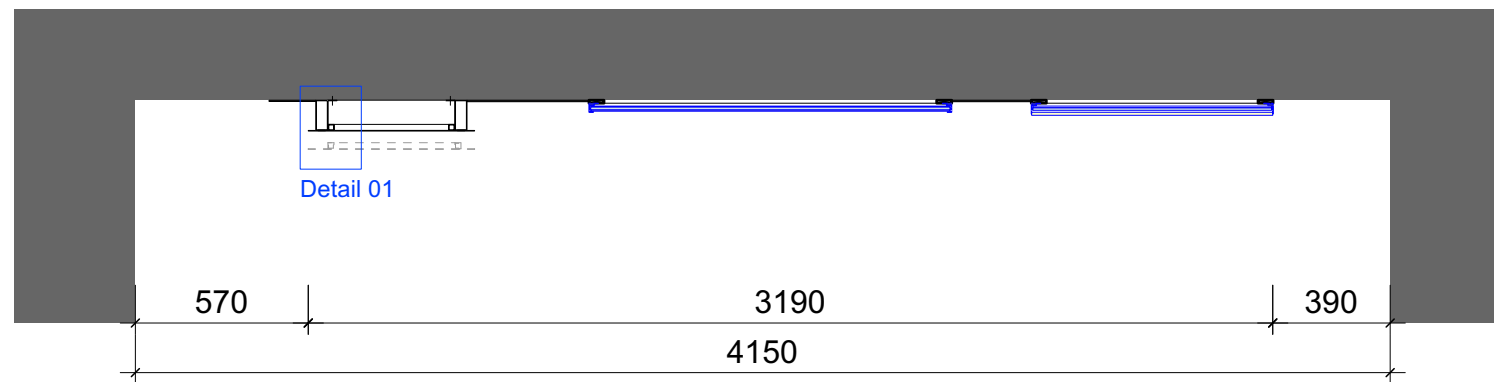
WANDINSZENIERUNG WÜSTUNGEN

R 2.37

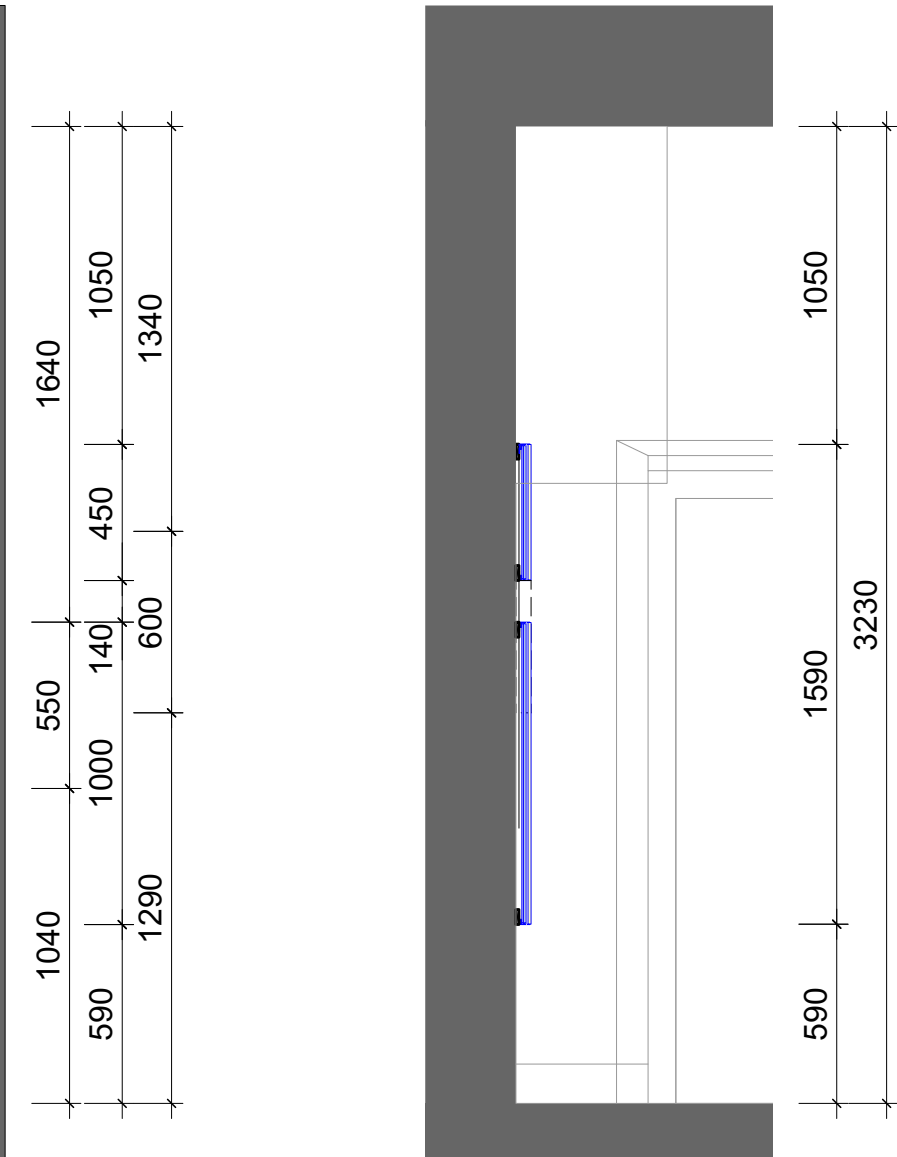
Ansicht
M 1:25



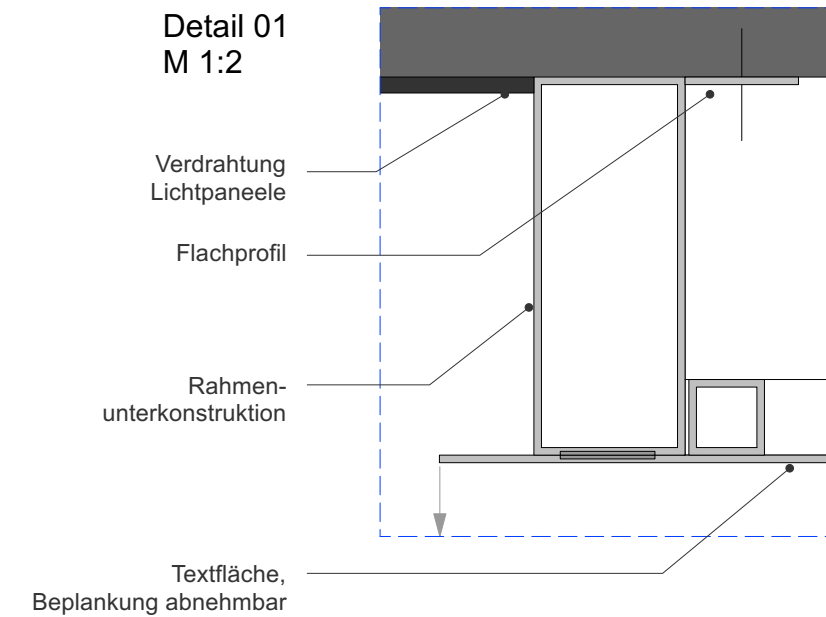
Horizontalschnitt
M 1:25



Vertikalschnitt
M 1:25



Detail 01
M 1:2



Anmerkung

VORABZUG

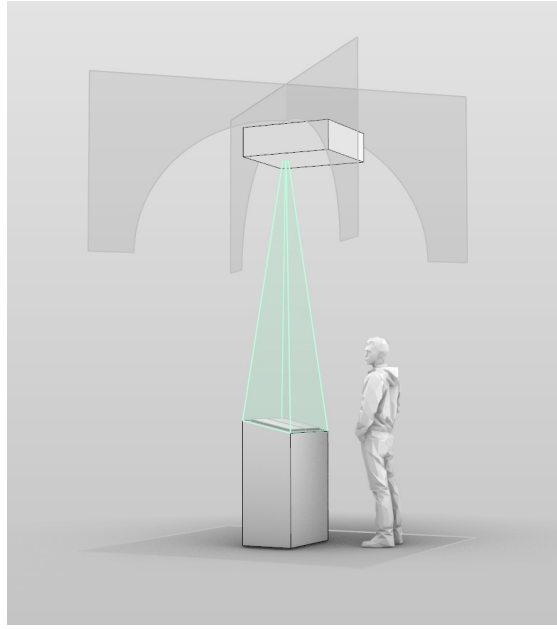
Planinhalt		Wandinszenierung Wüstungen			
Datum	29.11.24	Plotstand	29.11.24	Index	
Maßstab	1:25, 1:2	Blattformat	DIN A3	Verfasser	cr mlk
				Plannr	5.4-LV24-LS1-0170
				Dateiname	2109_LP5_Text-Grafikelemente.vwx

Bauherr	Welterbestadt Quedlinburg Markt 1 06484 Quedlinburg
---------	---

Projekt	SBEQ
Projektnr	2109
Architekt	

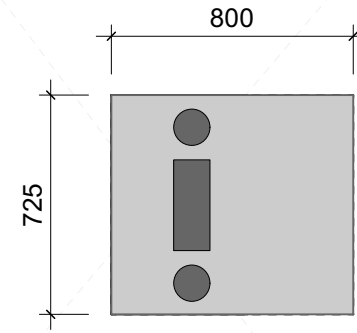
Lebendes Buch

R 0.02

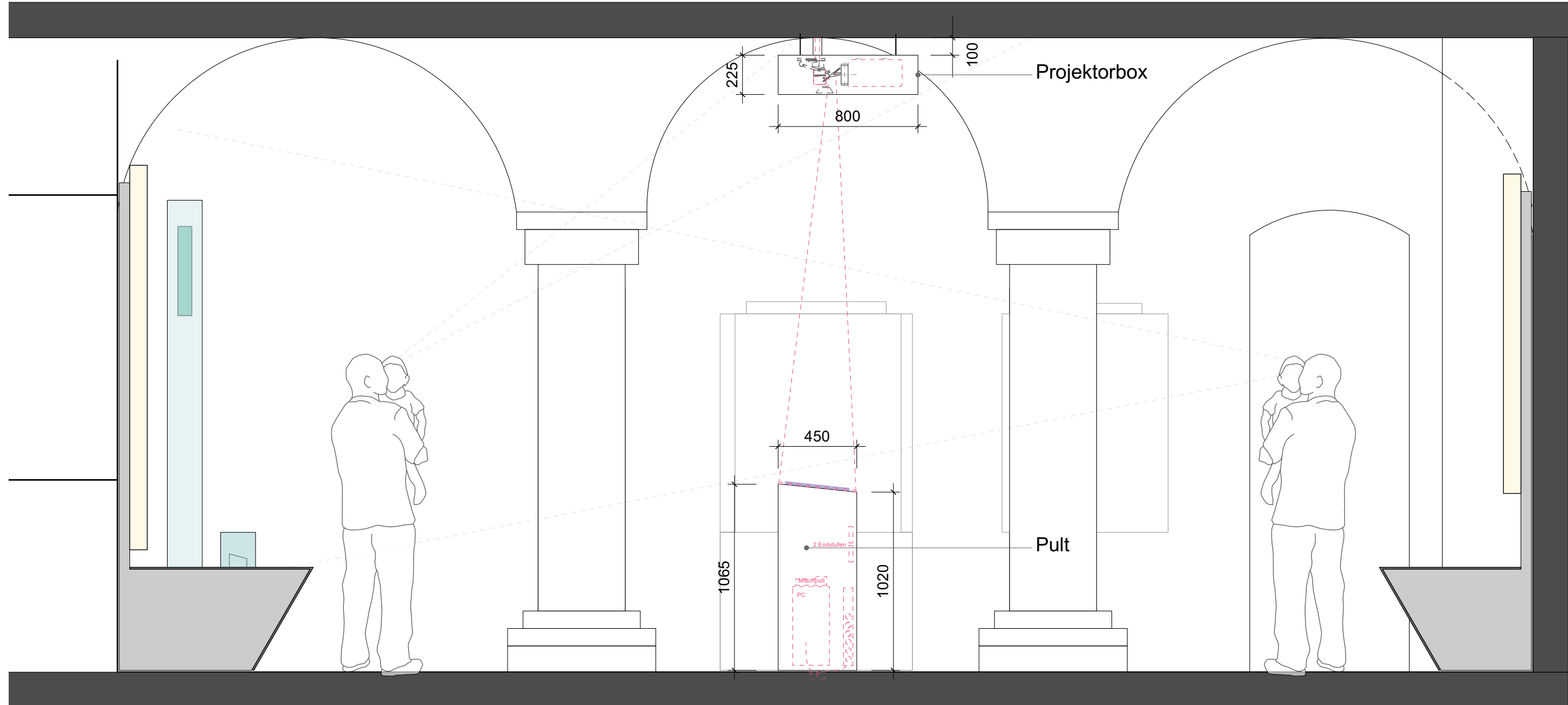
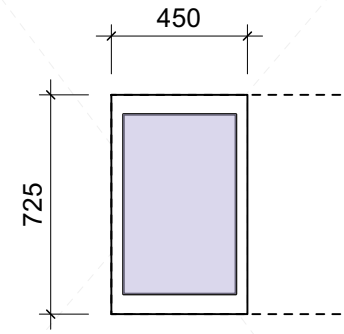


Perspektivskizze

Deckenspiegel M1:25



Aufsicht Pult M1:25



Ansicht M1:25

Anmerkung

VORABZUG

Planinhalt
Lebendes Buch 1/2

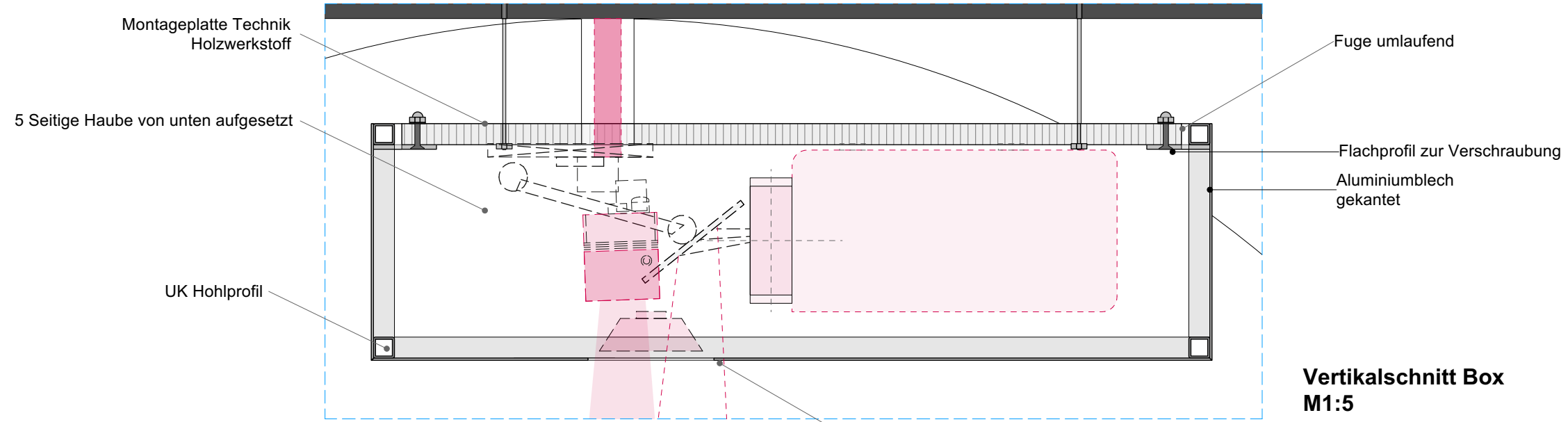
Datum	Plotstand	Index	Verfasser	Plannr
29.11.2024	29.11.2024		cr yk	5.4-LV24-LS1-0180
Maßstab	Blattformat	2109_Lebendes Buch 1/2_Niedrige-Podeste_Sockel_Sockel_Sockel_vitrinen.vwx		
1:25	DIN A3			

Projekt
SBEQ

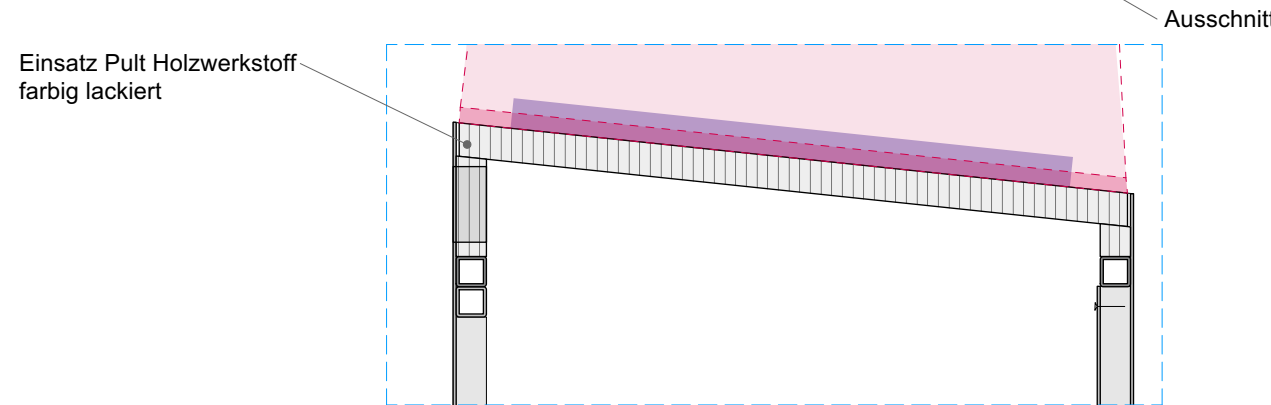
Bauherr
Welterbestadt Quedlinburg
Markt 1
06484 Quedlinburg

Lebendes Buch

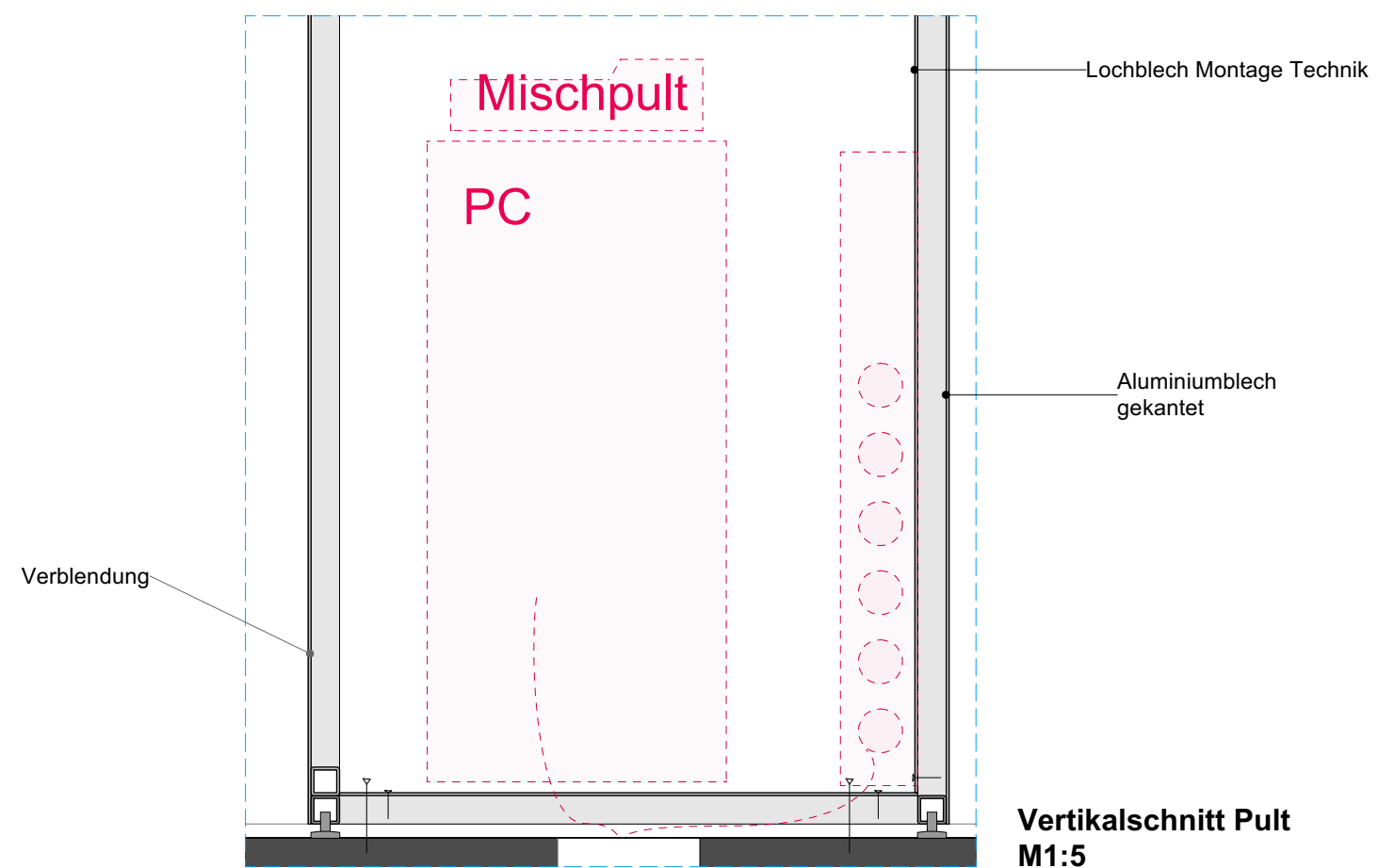
R 0.02



**Vertikalschnitt Box
M1:5**



Ausschnitt



**Vertikalschnitt Pult
M1:5**

Anmerkung

VORABZUG

Planinhalt
Lebendes Buch 2/2

Datum	29.11.2024	Plotstand	29.11.2024	Index		Verfasser	cr yk	Plannr	5.4-LV24-LS1-0190
Maßstab	1:25	Blattformat	DIN A3						

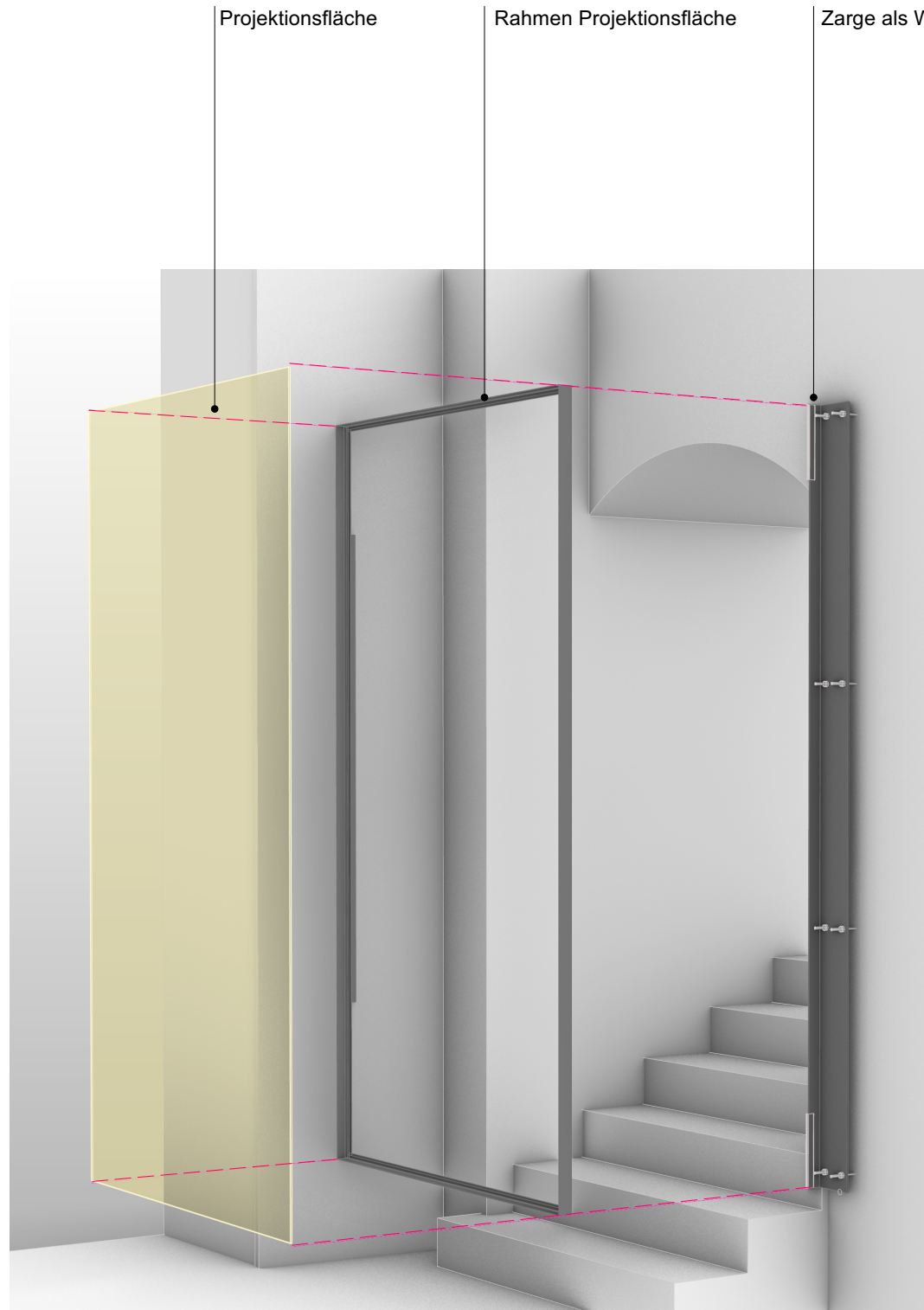
Projekt
SBEQ

Projektnr
2109

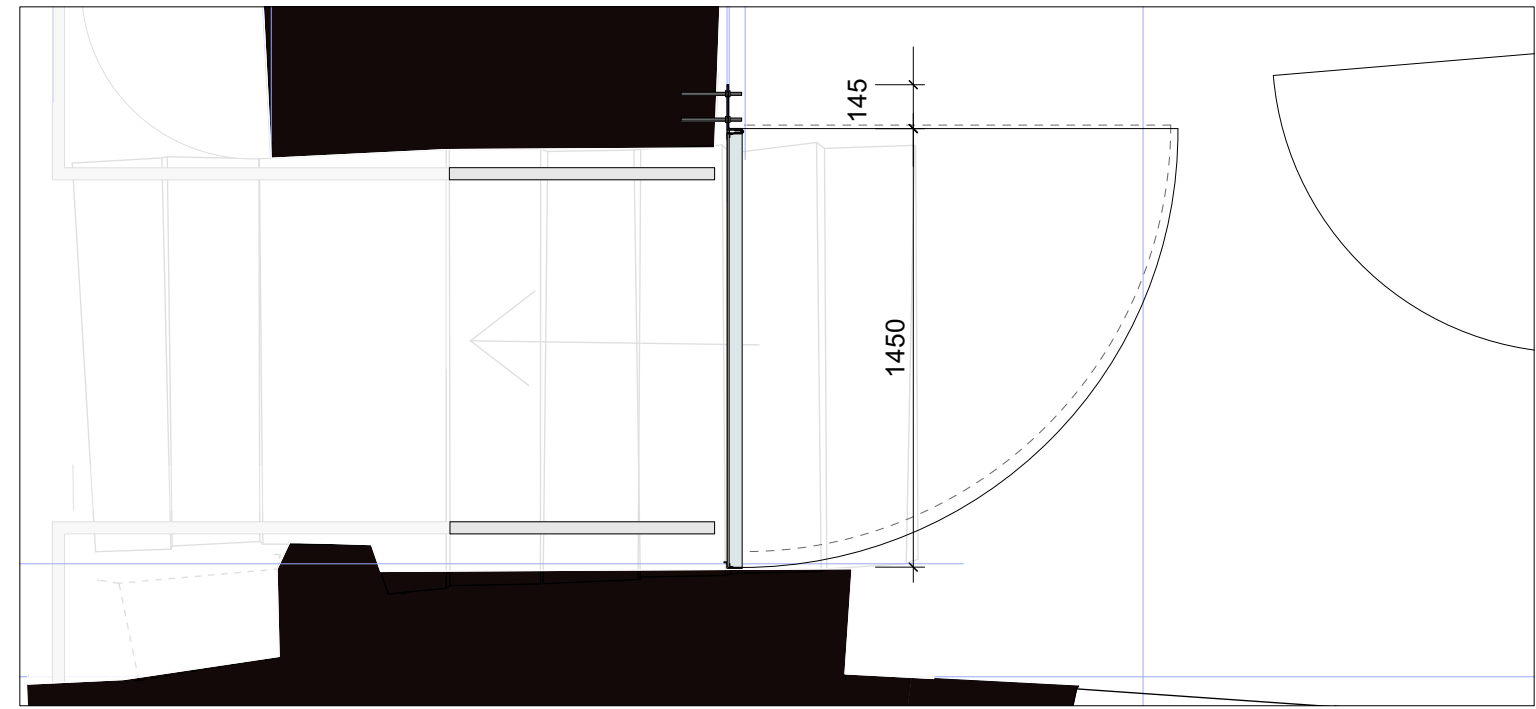
Bauherr
Welterbestadt Quedlinburg
Markt 1
06484 Quedlinburg

FELSENKELLER

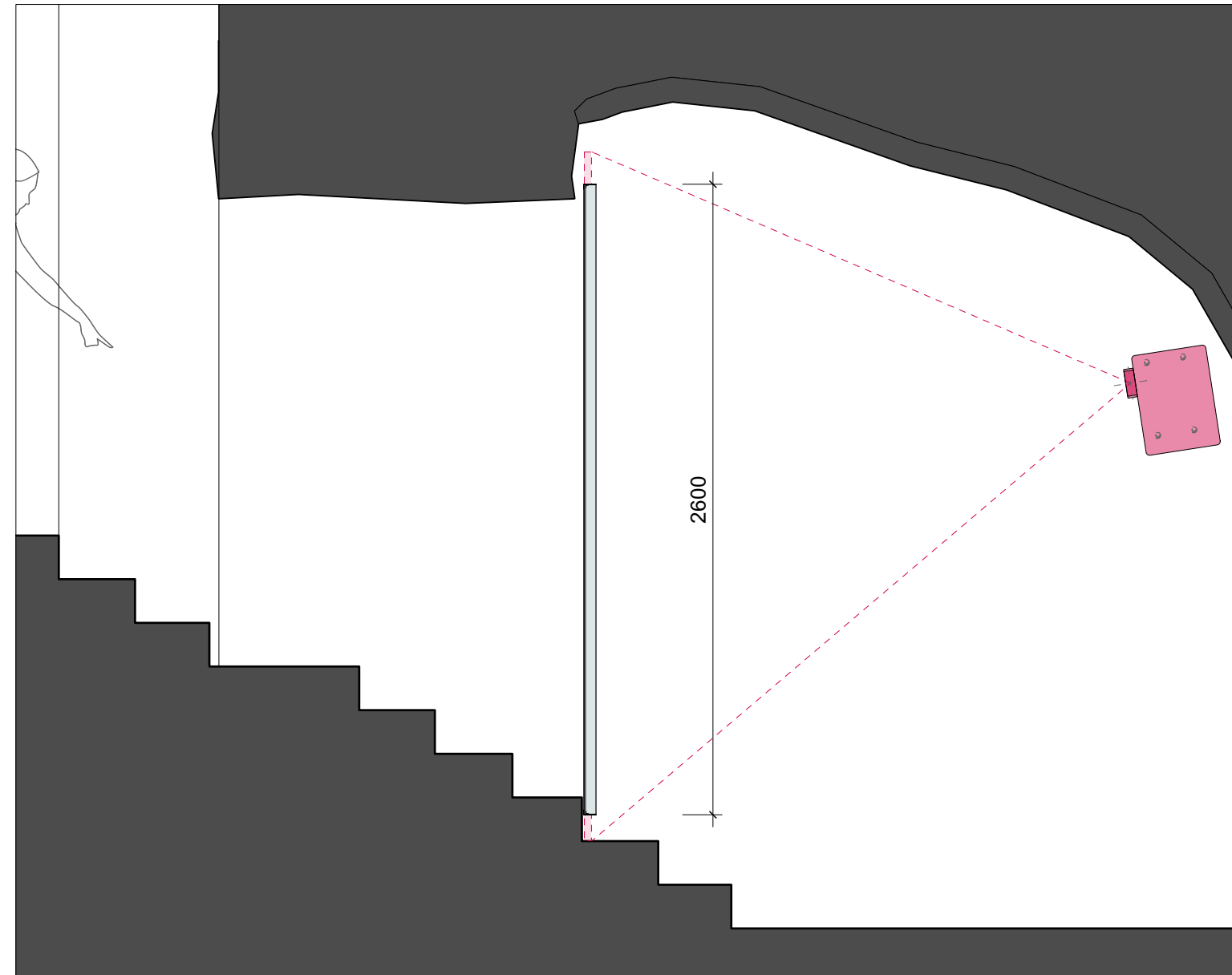
R 0.01



Prinzipskizze



Horizontalschnitt
M1:25



Ansicht
M1:25

Anmerkung

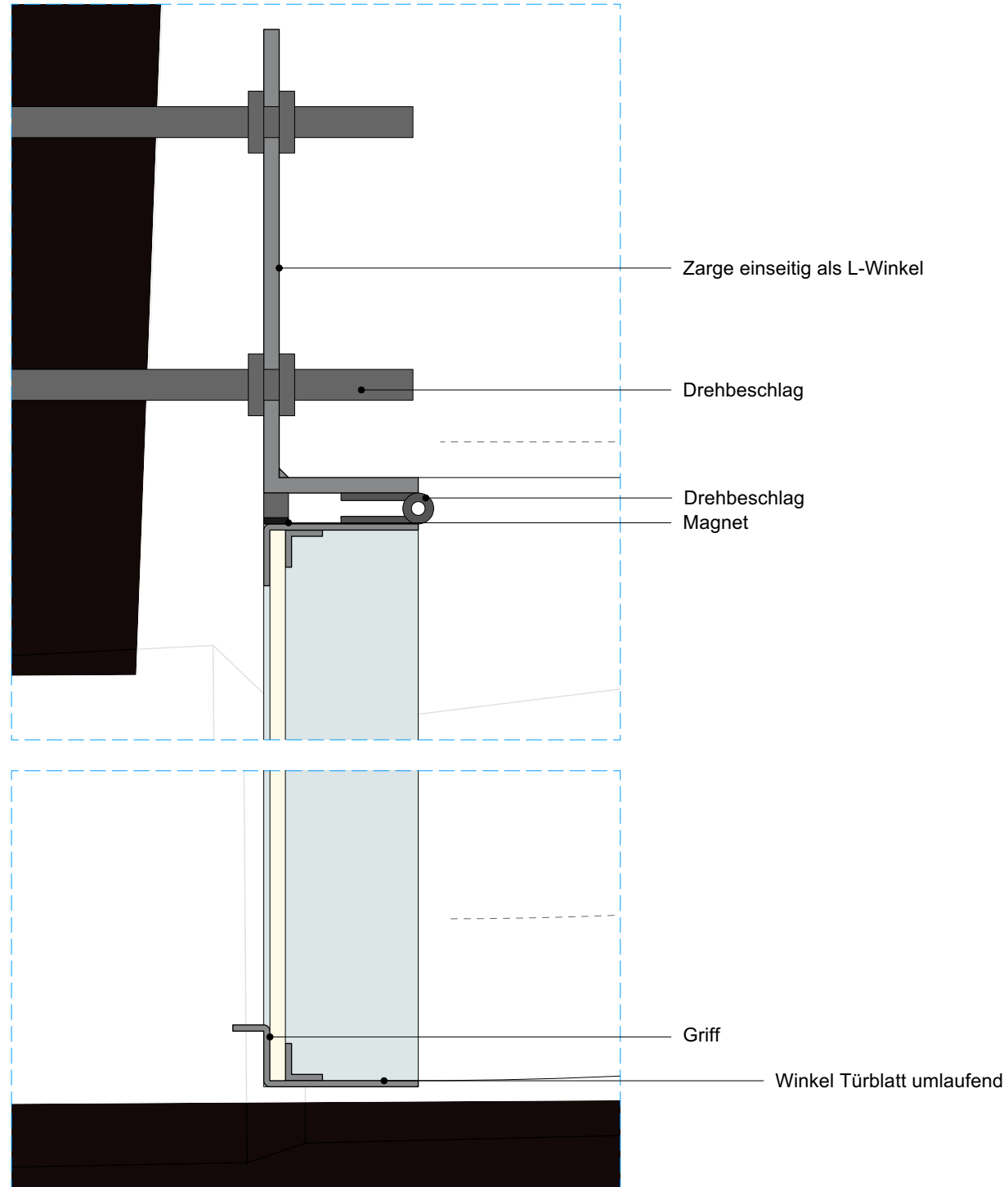
VORABZUG

Planinhalt	Felsenkeller 1/2			
Datum	29.11.2024	Plotstand	29.11.2024	Index
Maßstab	1:25	Blattformat	DIN A3	Verfasser
Bauherr	Welterbestadt Quedlinburg Markt 1 06484 Quedlinburg	Plannr	5.4-LV24-LS1-0200	cr yk
				2109_P5_Niedrige-Podeste_Sockel_Sockel_Sockel_vitrinen.vwx

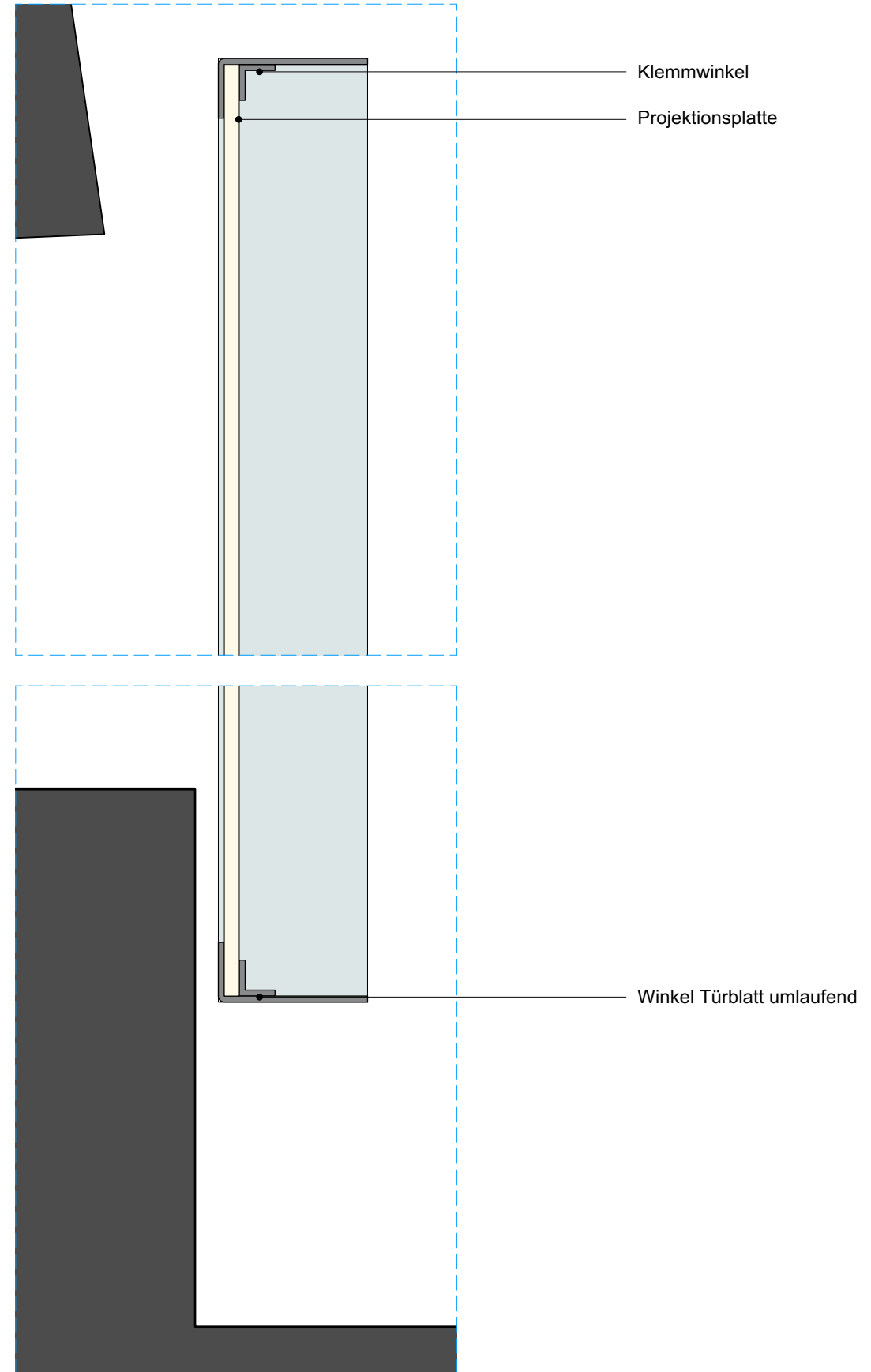
Projektnr	2109	Projekt	SBEG
-----------	------	---------	------

FELSENKELLER

R 0.01



**Detail
Horizontalschnitt
M1:2**



**Detail
Vertikalschnitt
M1:2**

Anmerkung

VORABZUG

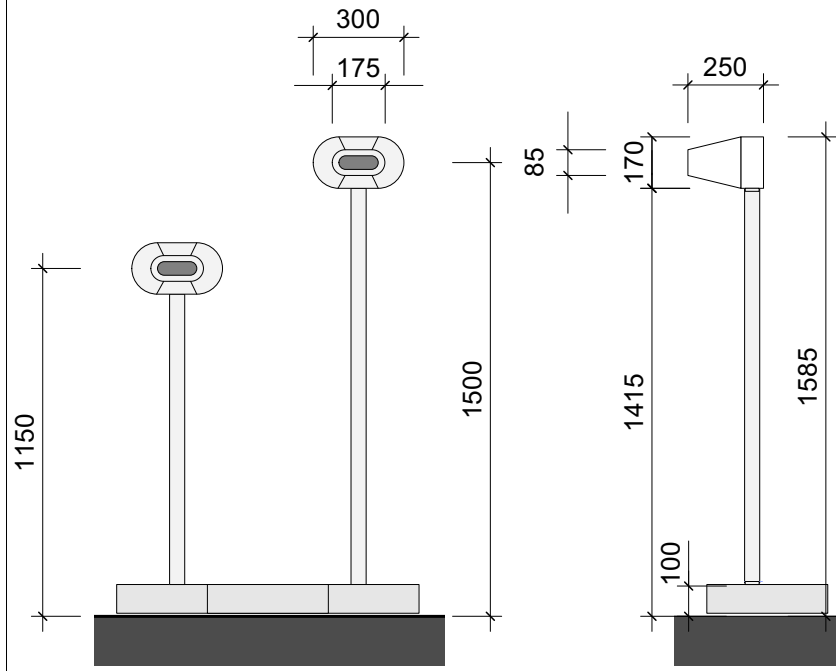
Planinhalt Felsenkeller 2/2		Verfasser cr yk	Plannr 5.4-LV24-LS1-0210
Datum 29.11.2024	Plotstand 29.11.2024	Index 2109	Niedrige-Podeste_Sockel_Sockel_Sockel_vitrinen.vwx
Maßstab 1:25	Blattformat DIN A3		

Bauherr Welterbestadt Quedlinburg Markt 1 06484 Quedlinburg

Projektnr 2109	Projekt SBEG
--------------------------	------------------------

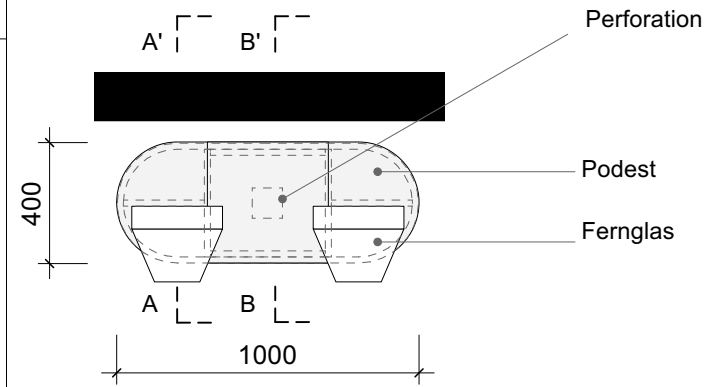
FERNGLÄSER

R 2.45A

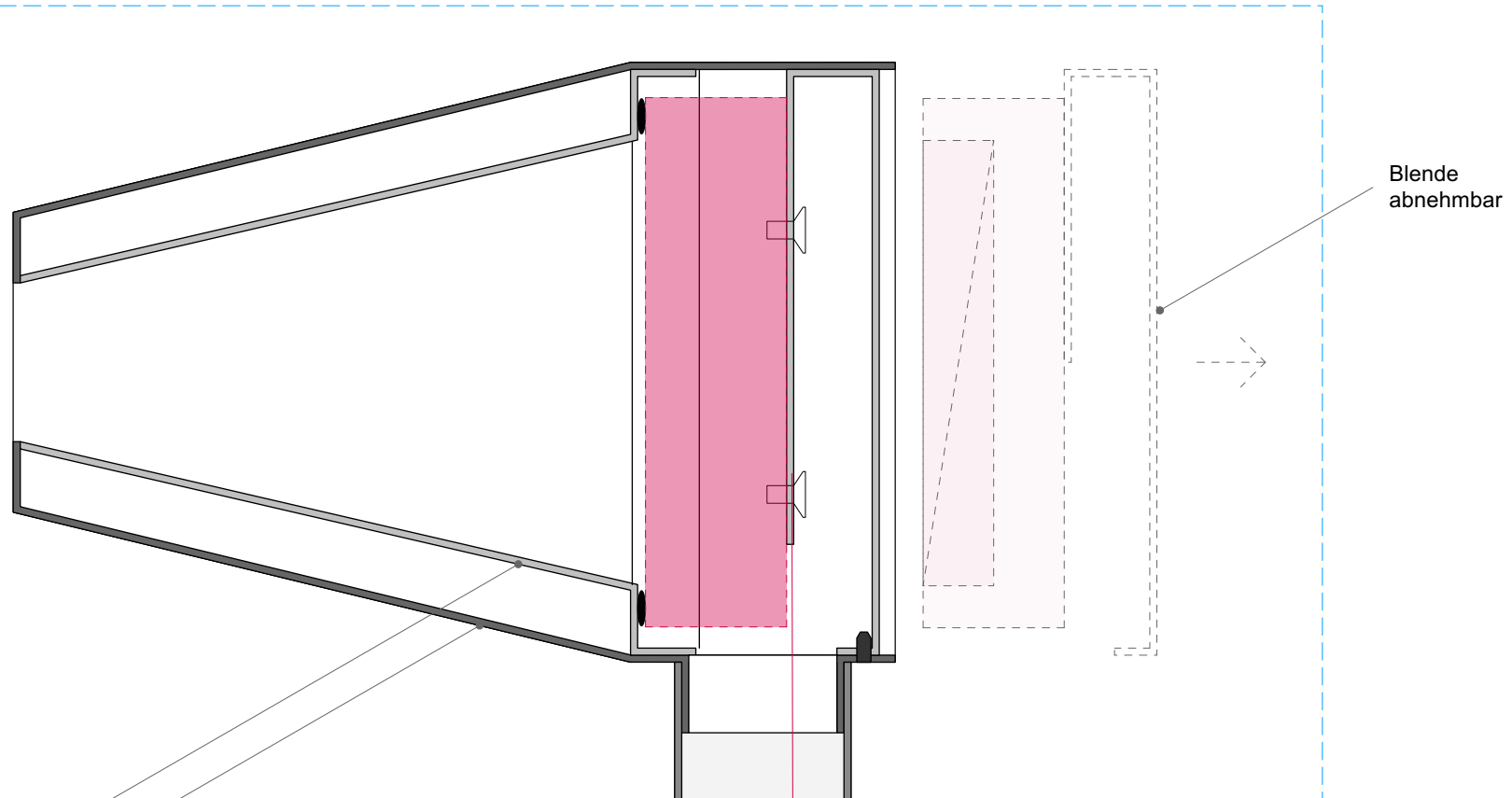


**Ansicht A
M1:25**

**Schnitt
M1:25**



**Aufsicht
M1:25**



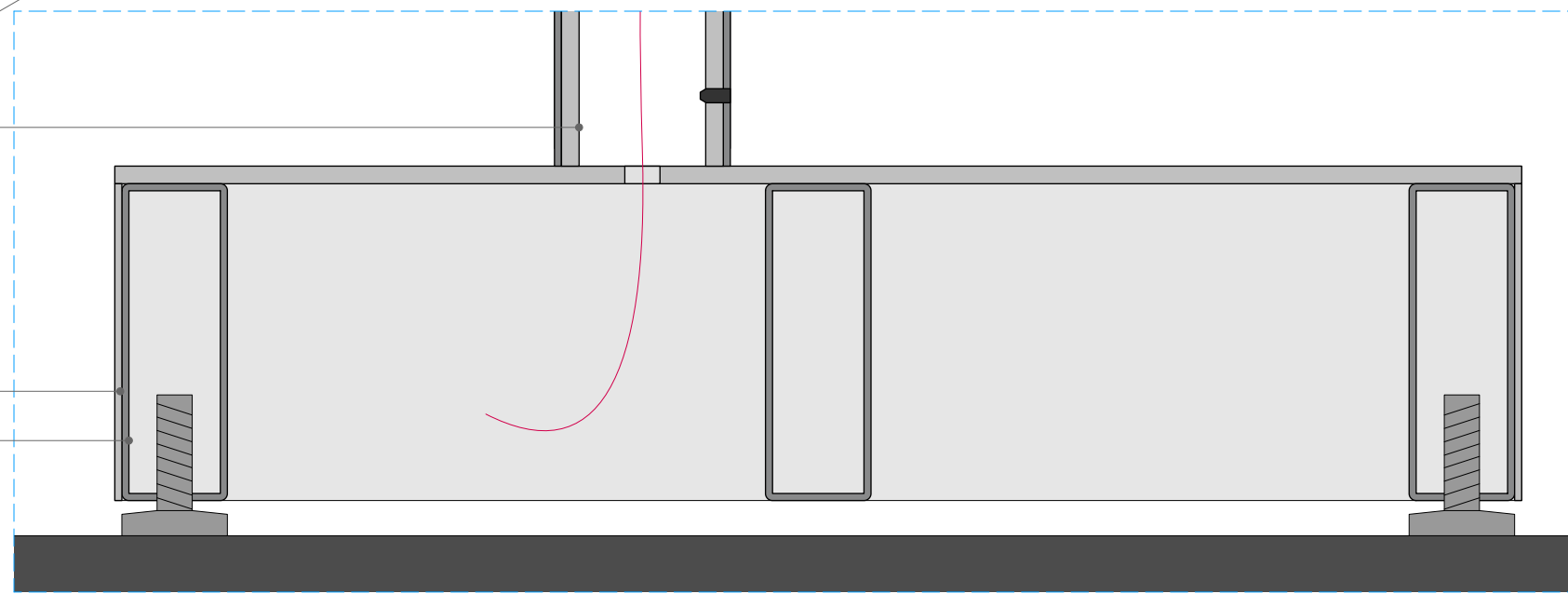
Blende
abnehmbar

Innere Hülle
Äussere Hülle

Stützen
300mm hoch

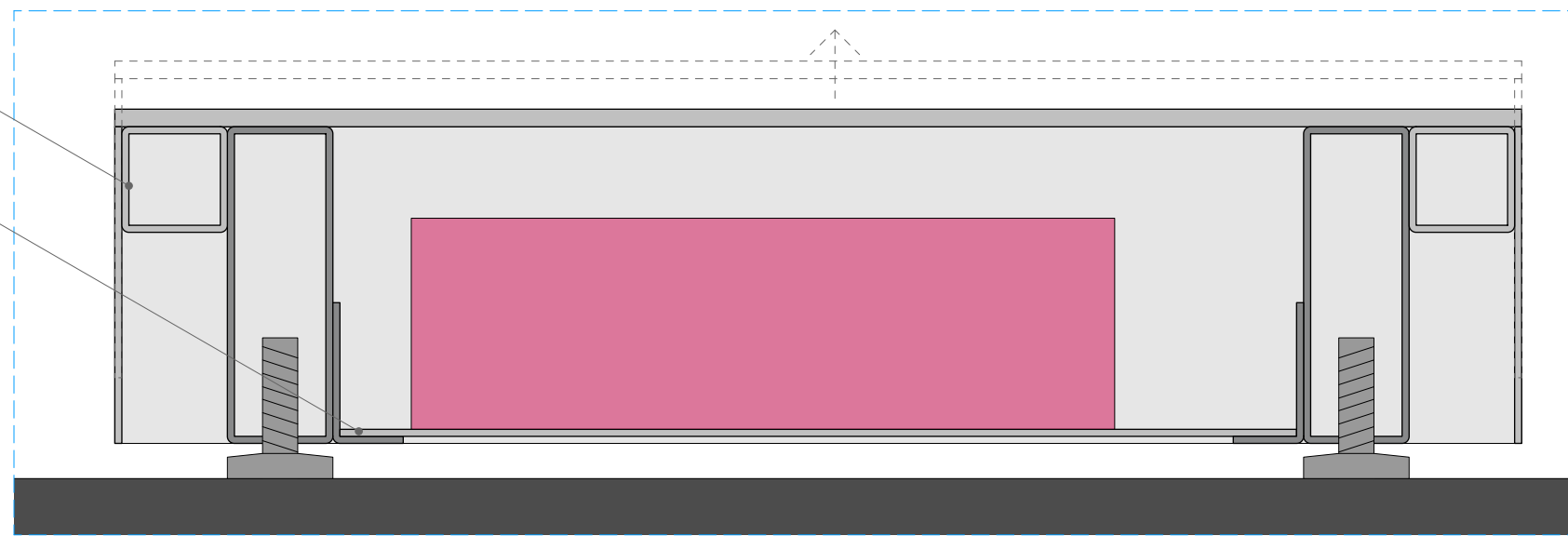
Verblendung
UK Hohlprofil

**Detail
M1:2**



Blende
abnehmbar
Lochblech
Montage
Technik

**Detail
M1:2**



Anmerkung

VORABZUG

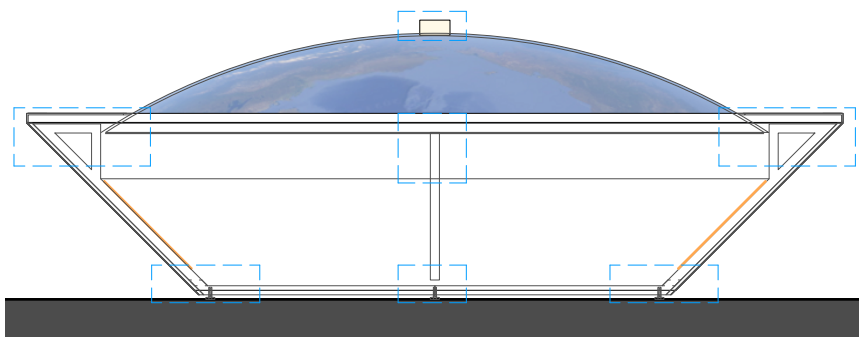
Planinhalt	Ferngläser	
Datum	29.11.2024	Plotstand
Maßstab	1:25	Blattformat
Index	2109	Blattformat
Verfasser	cr yk	Blattformat
Plannr	5.4-LV24-LS1-0220	Blattformat
Index	2109	Blattformat
Index	2109	Blattformat
Index	2109	Blattformat

Bauherr	Welterbestadt Quedlinburg
Markt 1	06484 Quedlinburg

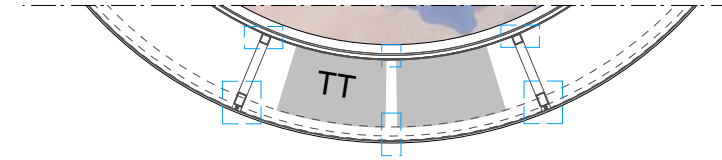
Projekt	SBEQ
Projektnr	2109

Globus

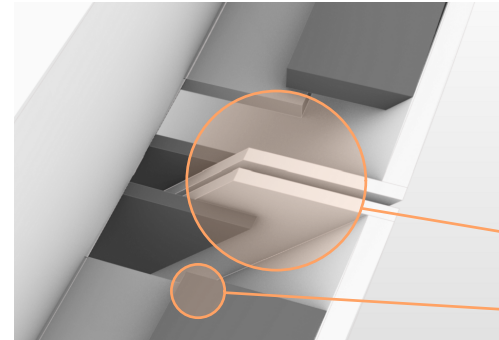
R 2.42



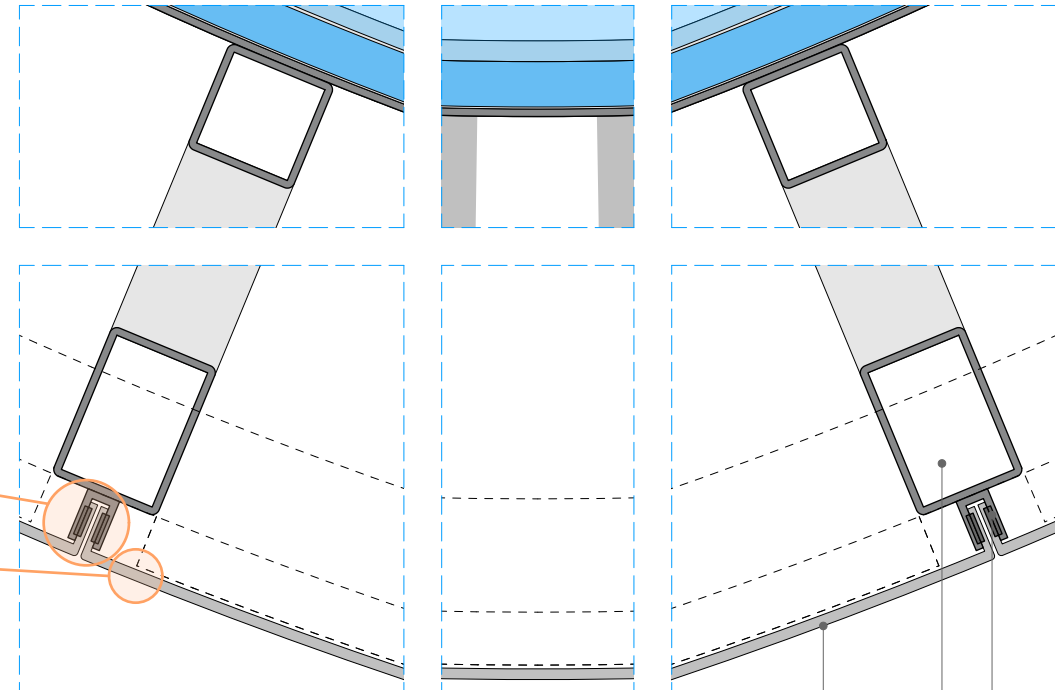
Schnitt
M1:25



Aufsicht
1:25

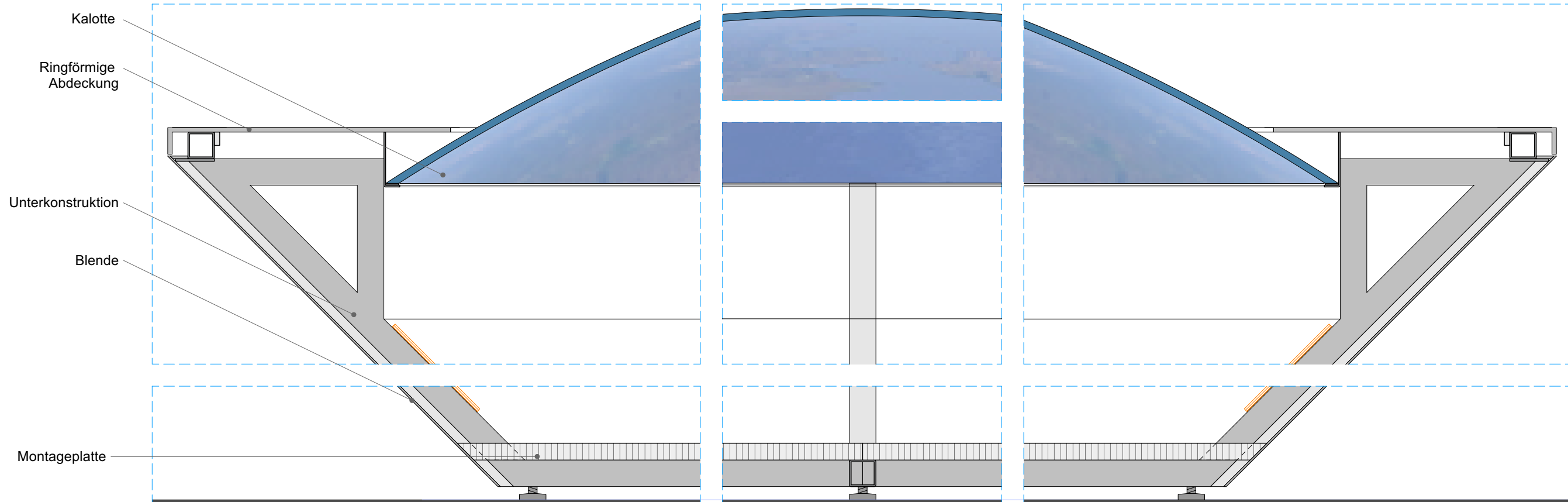


Skizze Detail Horizontal



Detail Horizontal
M1:2

Blende
UK
Magnet



Detail Vertikal
M1:5

Anmerkung

VORABZUG

Planinhalt
Globus 2/2

Datum	Plotstand	Index	Verfasser	Plannr
29.11.2024	29.11.2024	2109	cr yk	5.4-LV24-LS1-0240
Maßstab	Blattformat	2109		
1:25	DIN A3	Niedrige-Podeste_Sockel_Sockel_Sockel		
		vitrienen.vwx		

Projekt
SBEQ

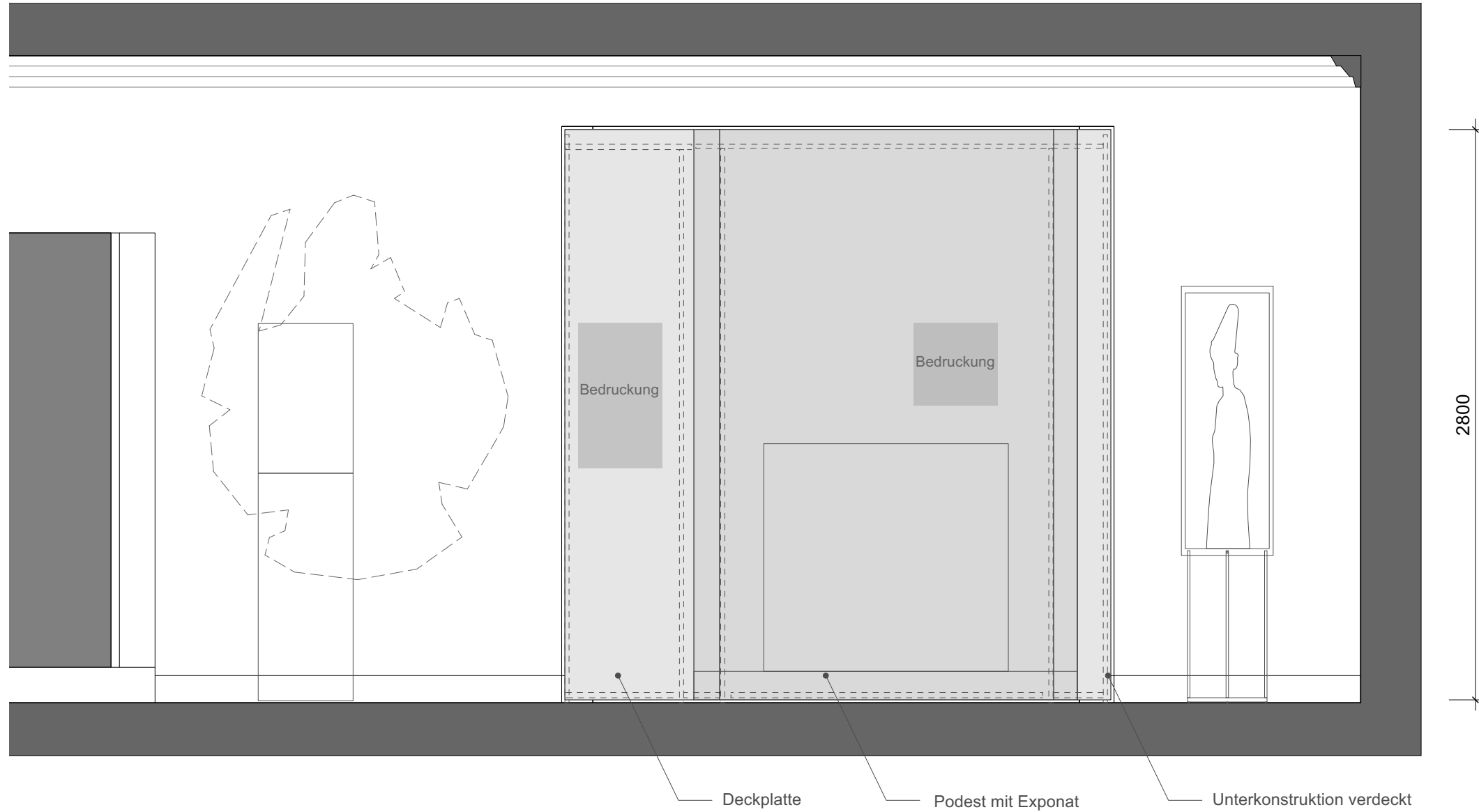
Bauherr
Welterbestadt Quedlinburg
Markt 1
06484 Quedlinburg

Projektnr
2109

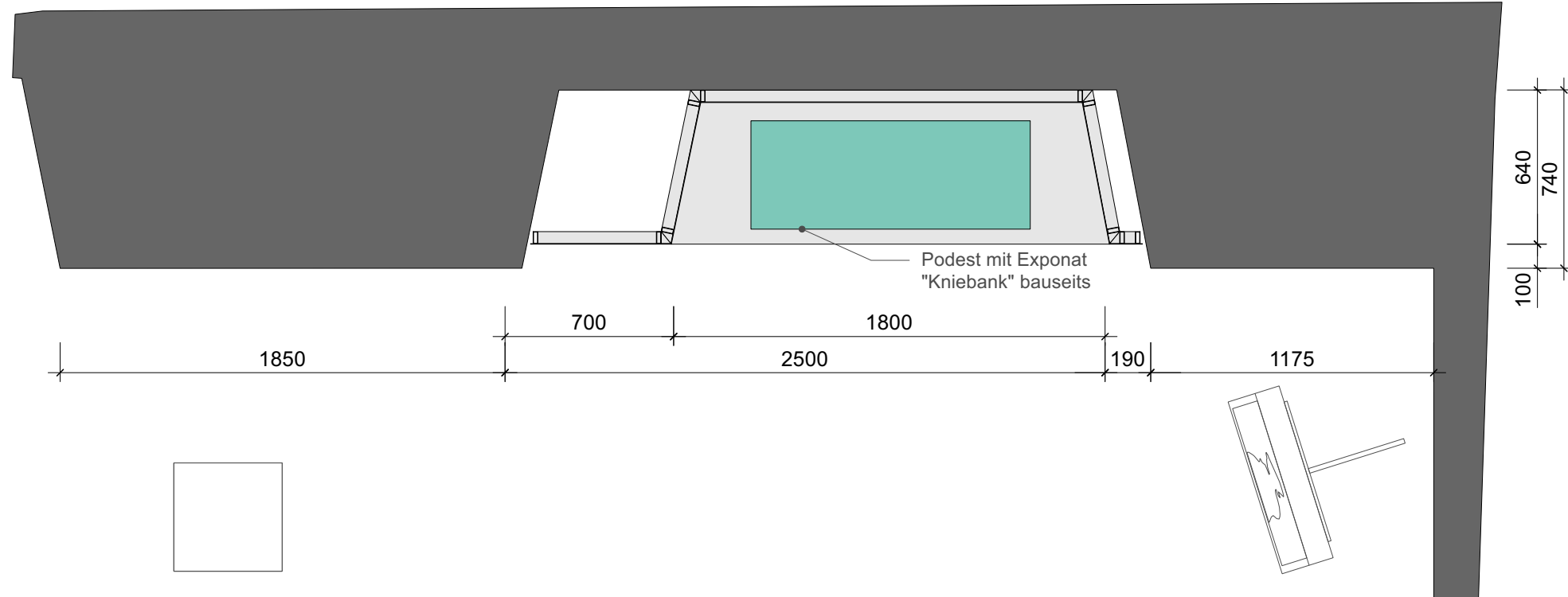
WAND "Kniebank"

Los 1/13, R 2.33

Ansicht
M 1:25



Aufsicht
M 1:25



Anmerkung

VORABZUG

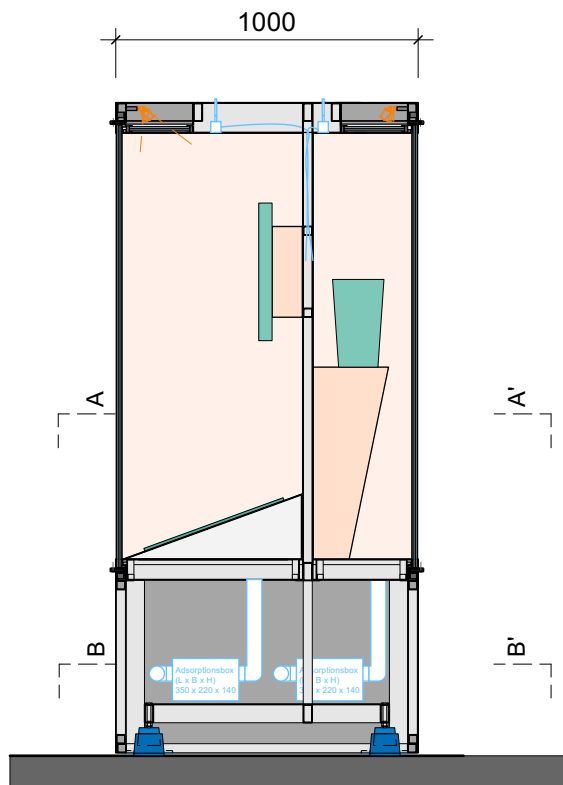
Planinhalt Wand "Kniebank"		Verfasser cr mlk	Plannr 5.4-LV24-LS1-0250
Datum 29.11.24	Plotstand 29.11.24	Index	Dateiname 2109_LP5_Podesttische_Waende.vwx
Maßstab 1:25	Blattformat DIN A3		

Bauherr Welterbestadt Quedlinburg Markt 1 06484 Quedlinburg

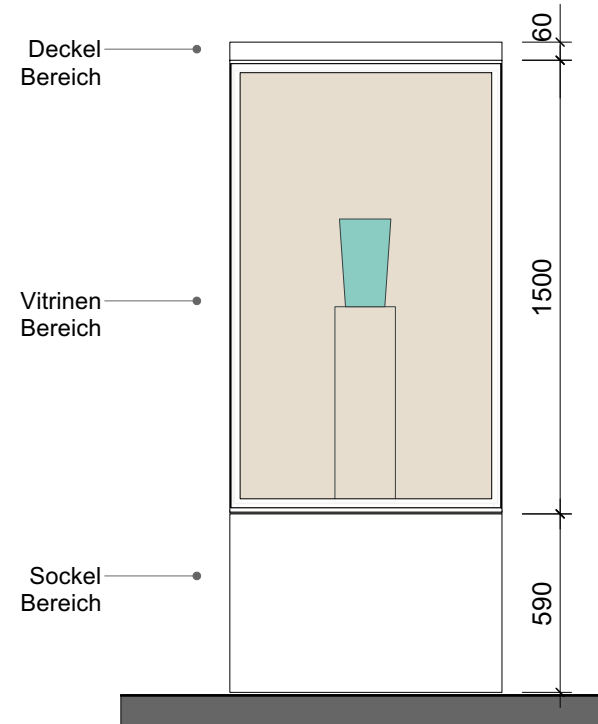
Projekt SBEQ
Projektnr 2109 Architekt

LUTHER

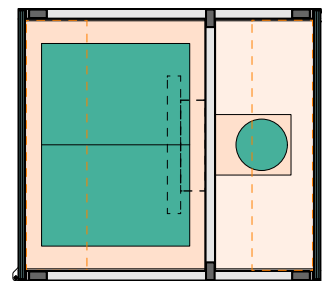
R 2.34



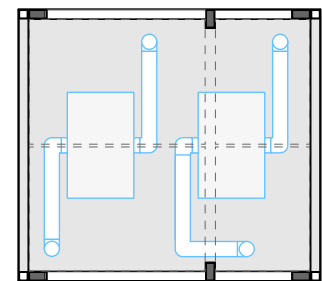
**Vertikalschnitt
M1:25**



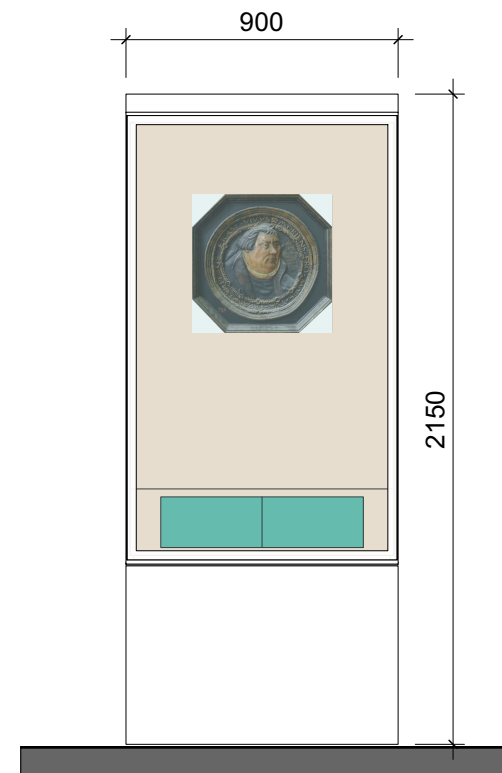
**Ansicht A
M1:25**



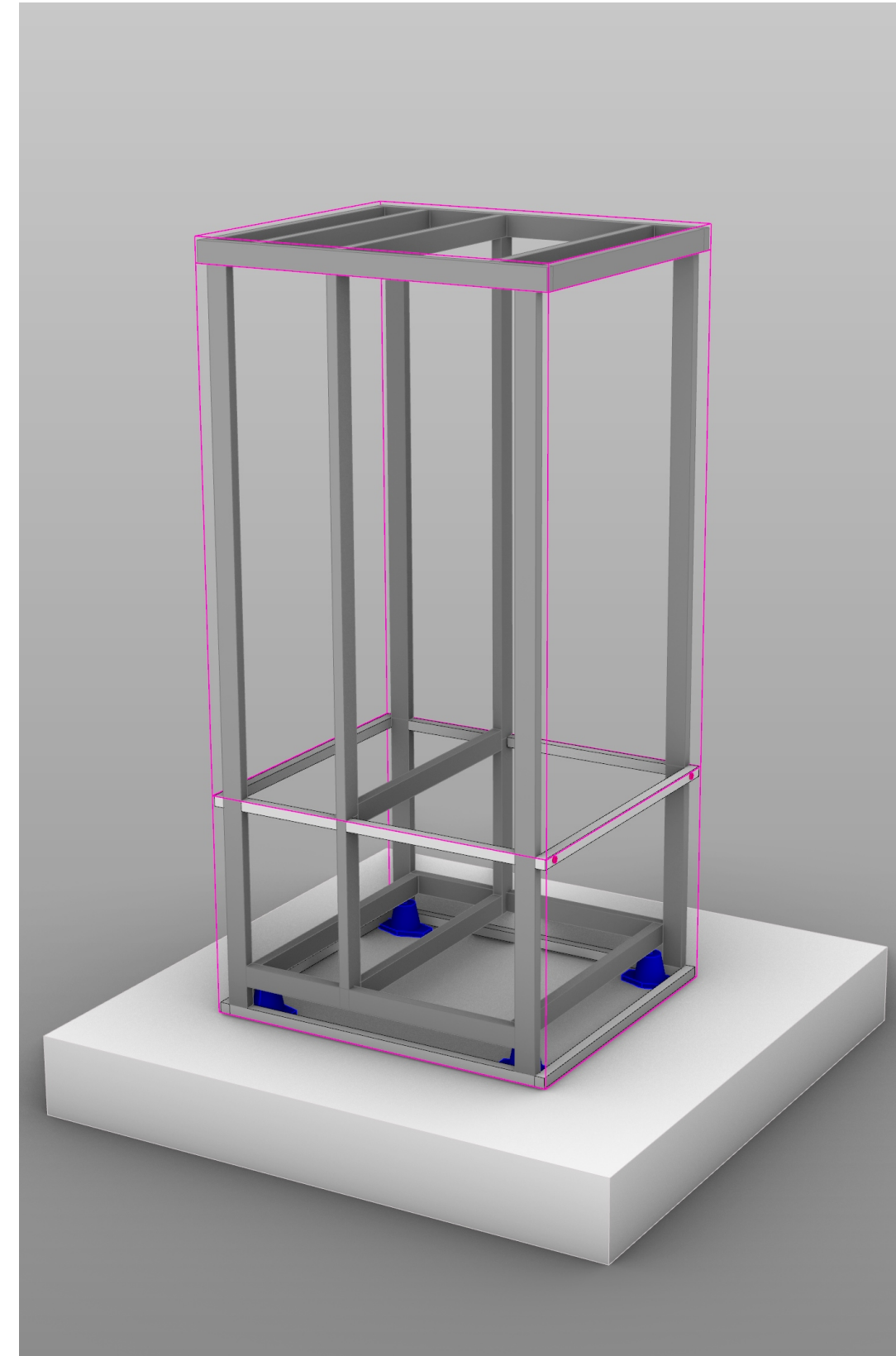
**Horizontalschnitt A
M1:25**



**Horizontalschnitt B
M1:25**



**Ansicht B
M1:25**



Perspektivskizze Tragstruktur

Anmerkung

VORABZUG

Planinhalt
Luther 1/3

Datum	Plotstand	Index	Verfasser	Plannr
29.11.2024	02.12.2024		cr yk	5.4-LV24-LS1-0260
Maßstab	Blattformat	2109_P5_Niedrige-Podeste_Sockel_Sockel_Sockel_Vitrinen.vwx		
1:25	DIN A3			

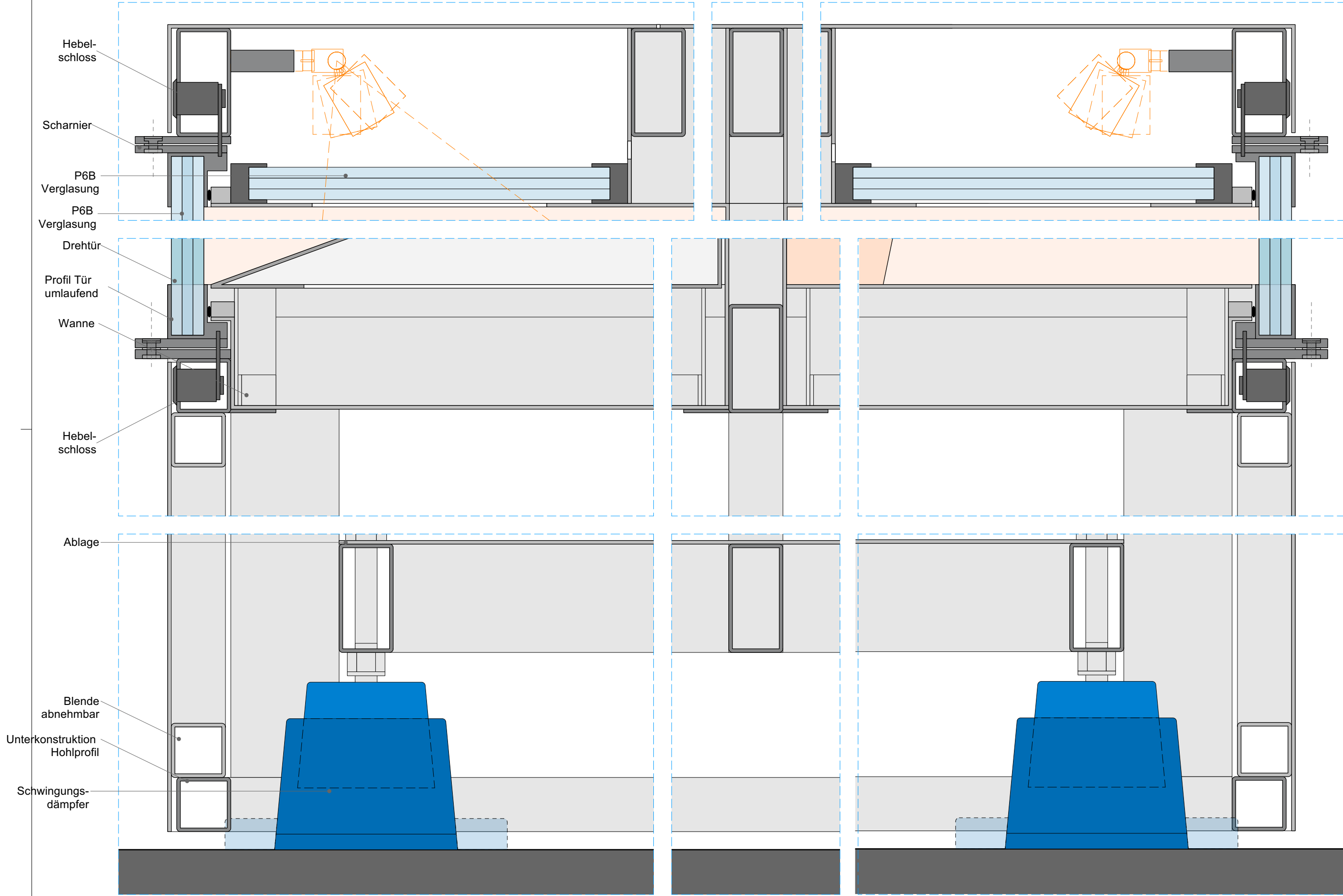
Bauherr
Welterbestadt Quedlinburg
Markt 1
06484 Quedlinburg

Projekt
SBEQ

Projektnr
2109

LUTHER

R 2.34



**Detail Vertikalschnitt
M1:2**

Anmerkung

VORABZUG

Planinhalt	Luther 2/3
Datum	29.11.2024
Plotstand	02.12.2024
Index	2109_1P5_Niedrige-Podeste_Sockel_Sockel
Verfasser	cr yk
Plannr	5.4-LV24-LS1-0270
Blattformat	DIN A3
Maßstab	1:25

Bauherr	Welterbestadt Quedlinburg
Markt 1	06484 Quedlinburg

Projekt	SBEQ
Projektnr	2109

LUTHER

R 2.34

Unterkonstruktion
Hohlprofil

Drehtür

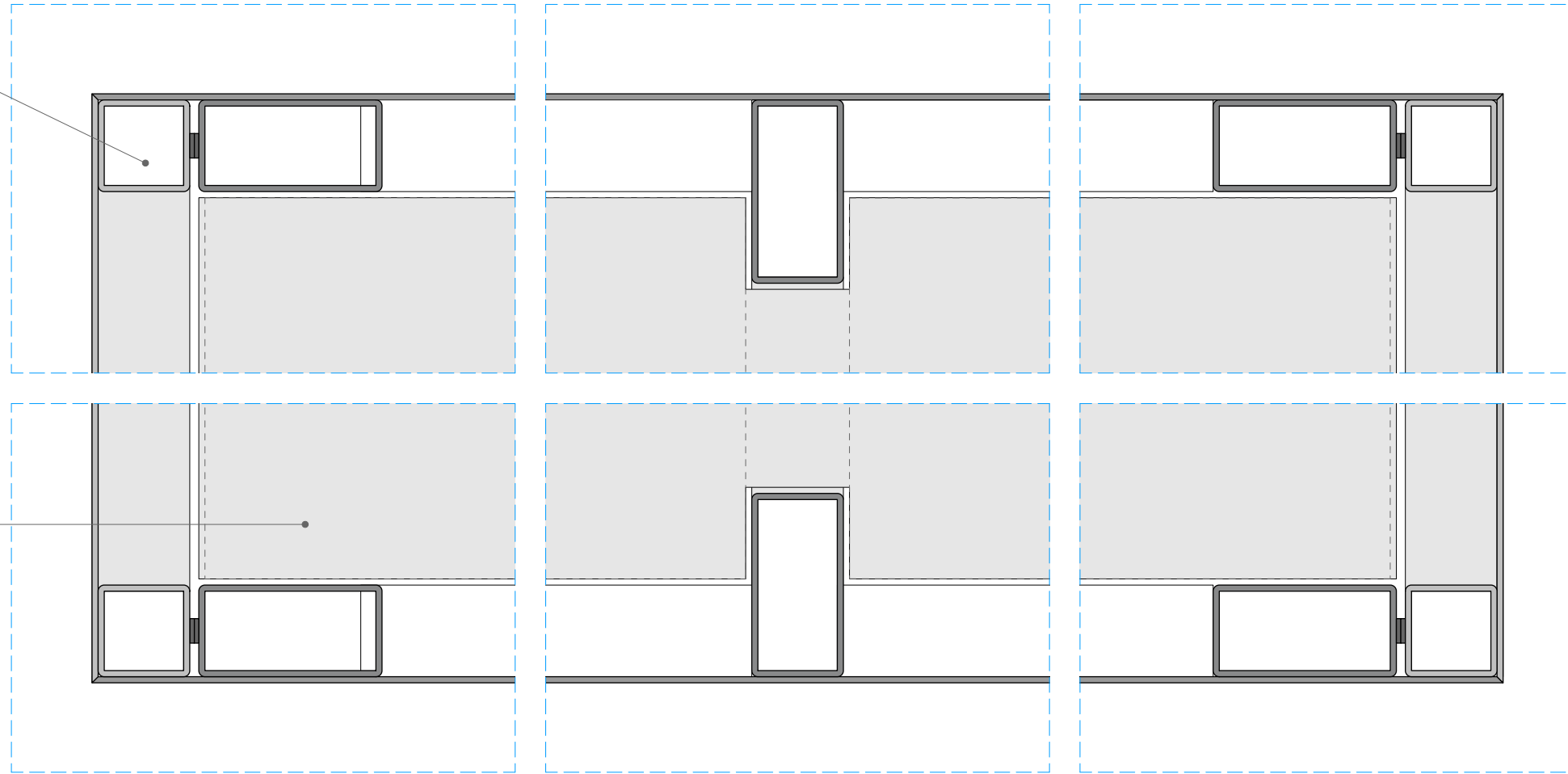
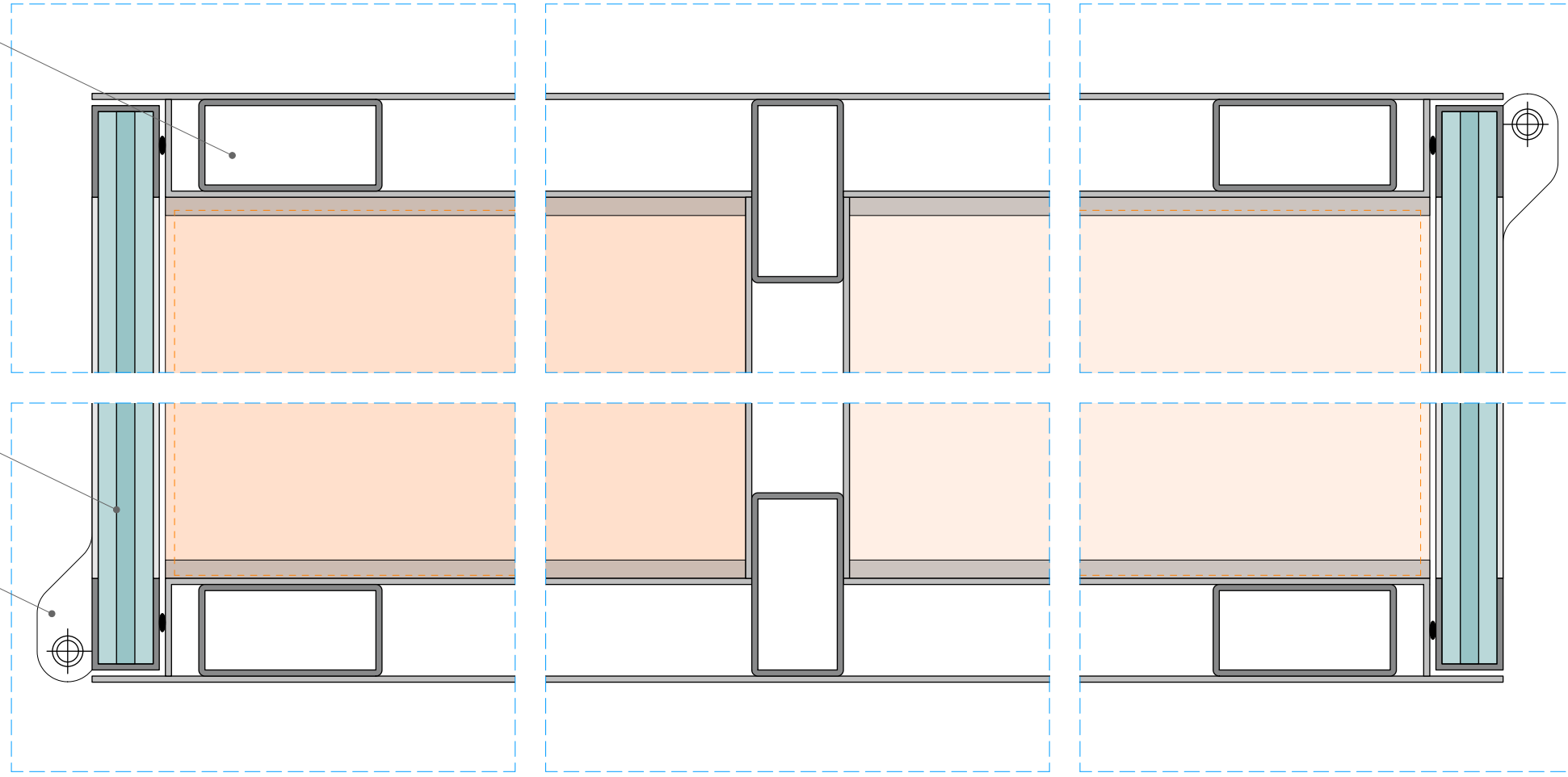
Scharnier

**Detail
Horizontalschnitt A-A'
M1:2**

Unterkonstruktion
Hohlprofil

Ablage

**Detail
Horizontalschnitt B-B'
M1:2**



Anmerkung

VORABZUG

Planinhalt
Luther 3/3

Plannr
5.4-LV24-LS1-0280

Verfasser
cr | sm

Index

2109 | **LP5_Niedrige-Podeste_Sockel_Sockel_Sockel**
vitrienen.vwx

Plotstand
02.12.2024

Blattformat
DIN A3

Datum
29.11.2024

Maßstab
1:25

Projekt
SBEQ

Projektnr
2109

Bauherr
Welterbestadt Quedlinburg

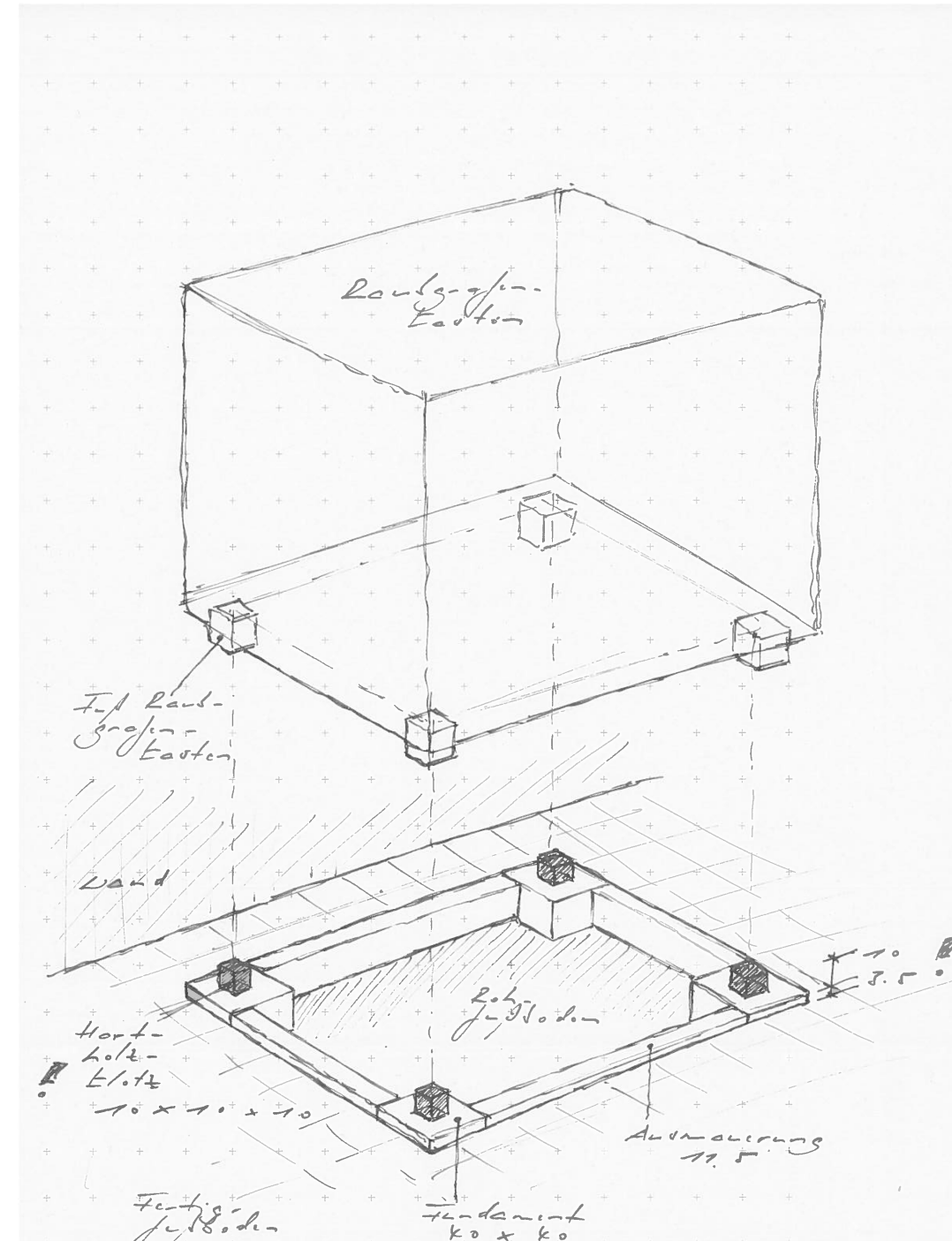
Markt 1
06484 Quedlinburg

RAUBGRAFENKASTEN

R 1.02



Exponat Raubgrafenkasten



Neue Einbausituation Exponat

Anmerkung

VORABZUG

Planinhalt
Raubgrafenkasten 1/6

Datum	Plotstand	Index	Verfasser	Plannr
29.11.2024	02.12.2024		cr yk	5.4-LV24-LS1-0290
Maßstab	Blattformat	2109_P5_Niedrige-Podeste_Sockel_Sockel_Sockel_vitrinen.vwx		
1:25	DIN A3			

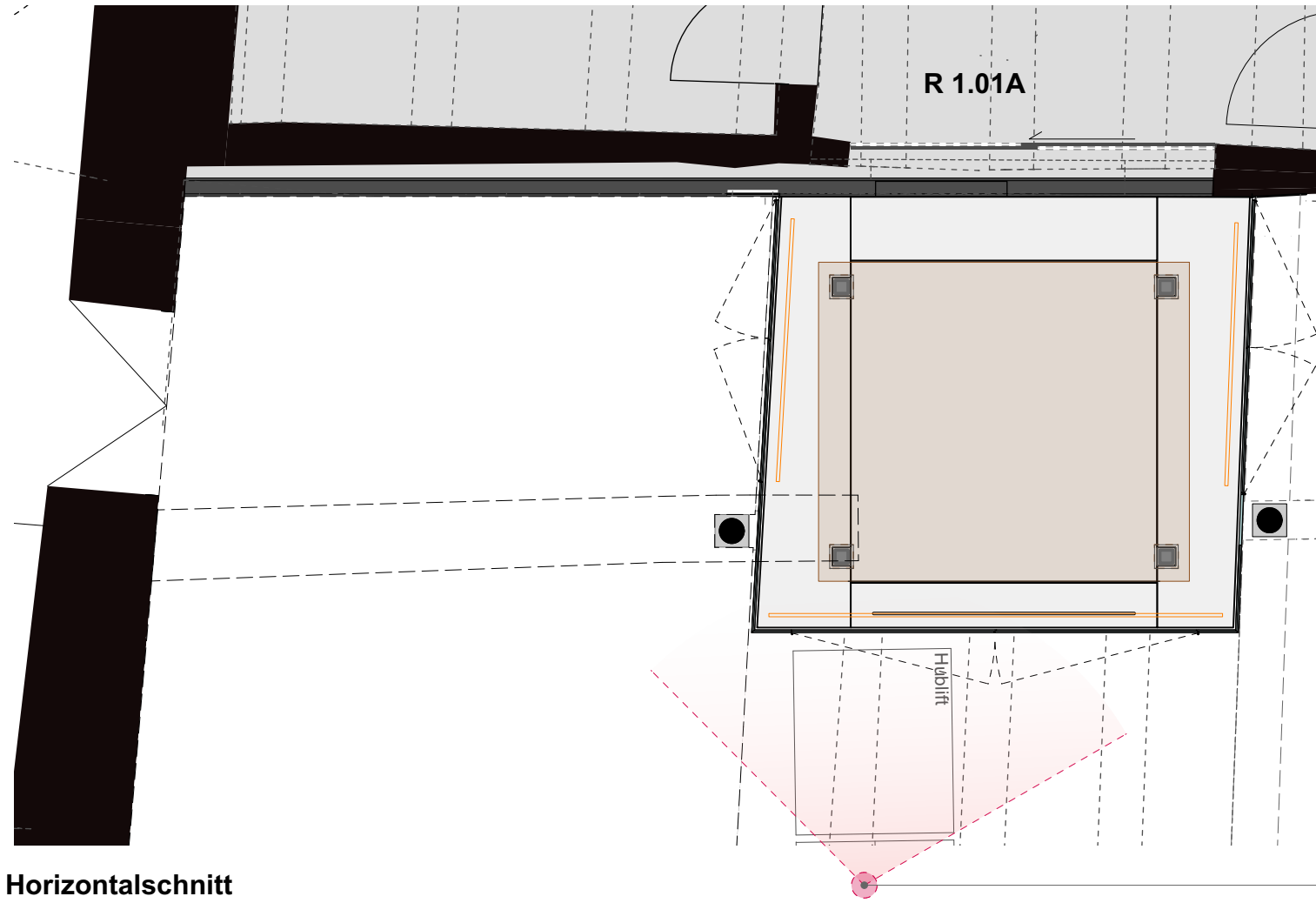
Bauherr	Welterbestadt Quedlinburg	
	Markt 1	
	06484 Quedlinburg	

Projekt
SBEG

Projektnr
2109

RAUBGRAFENKASTEN

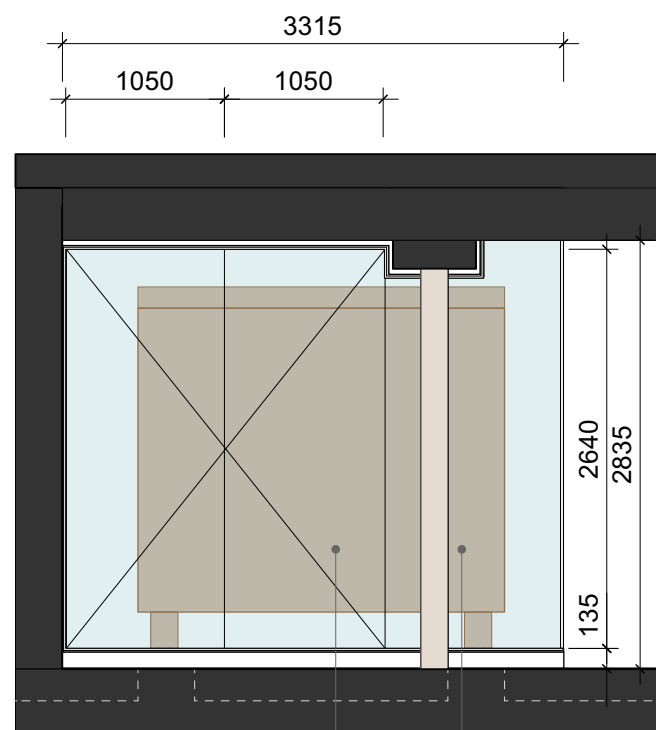
R 1.02



Horizontalschnitt
M1:50

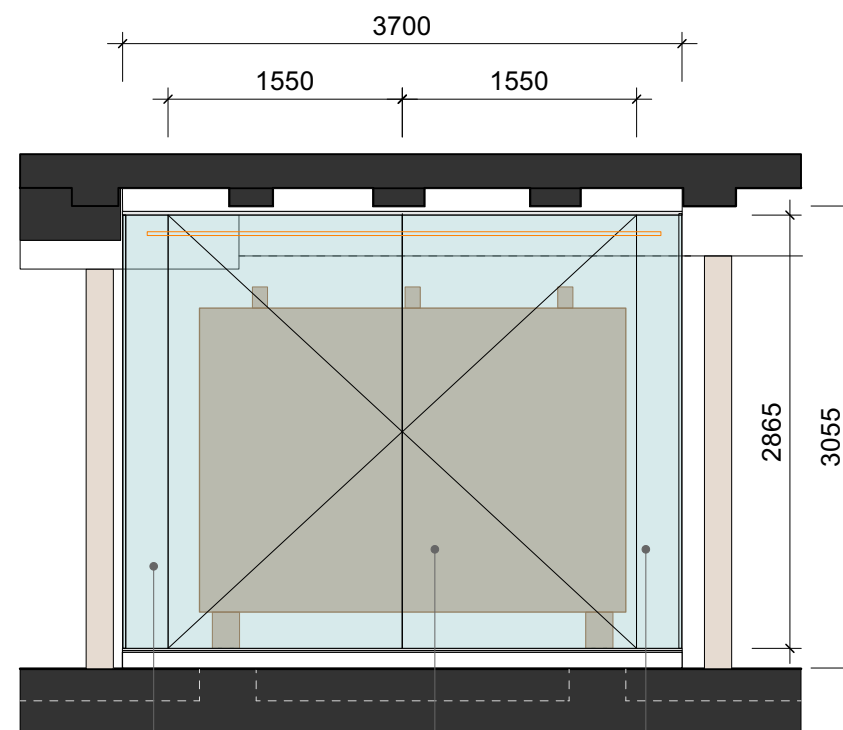


Foto Ansicht Front



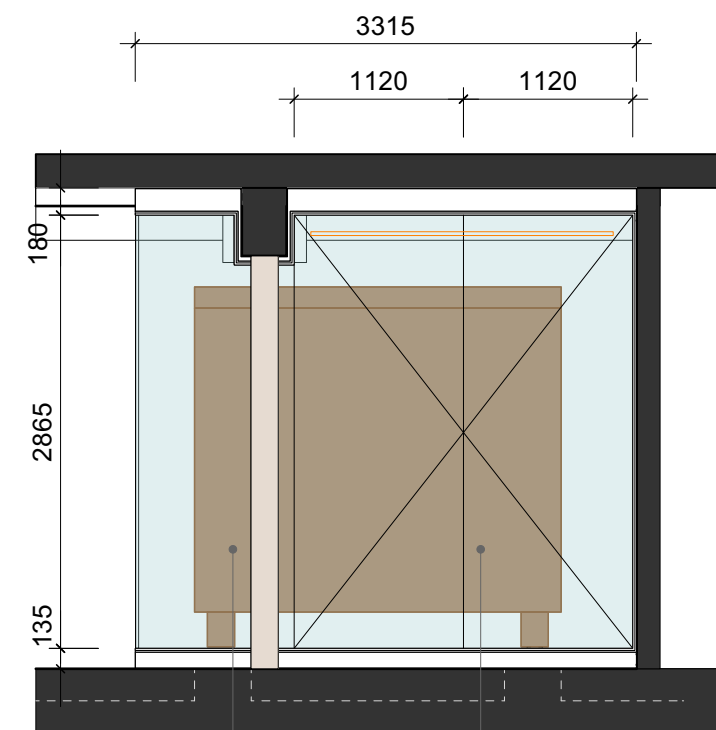
Ansicht A
M1:50

Drehtür Festverglasung



Ansicht B
M1:50

Festverglasung Drehtür Festverglasung



Ansicht C
M1:50

Festverglasung Drehtür

Anmerkung

VORABZUG

Planinhalt
Raubgrafenkasten 2/6

Datum	Plotstand	Index	Verfasser	Plannr
29.11.2024	02.12.2024		cr yk	5.4-LV24-LS1-0300
Maßstab	Blattformat	2109_P5_Niedrige-Podeste_Sockel_Sockel_Sockel_vitrinen.vwx		
1:25	DIN A3			

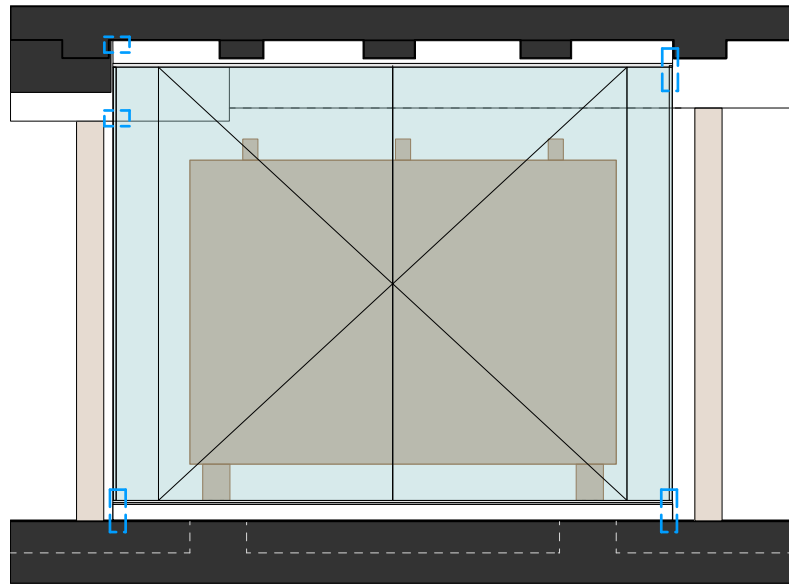
Bauherr
Welterbestadt Quedlinburg
Markt 1
06484 Quedlinburg

Projekt
SBEQ

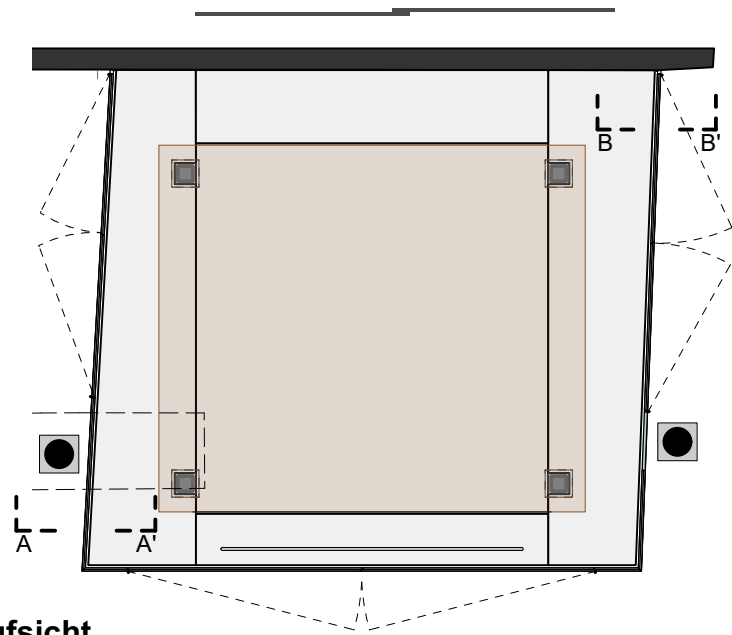
Projektnr
2109

RAUBGRAFENKASTEN

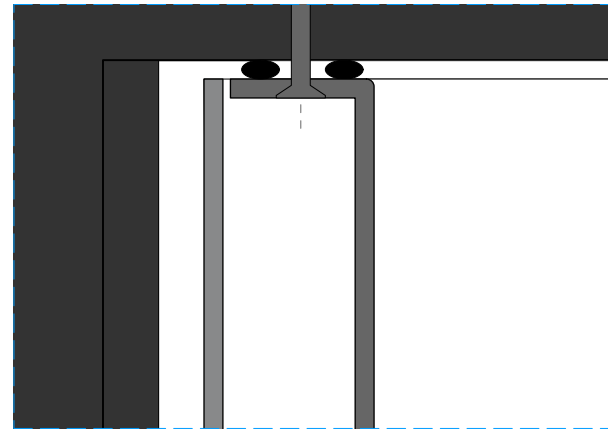
R 1.02



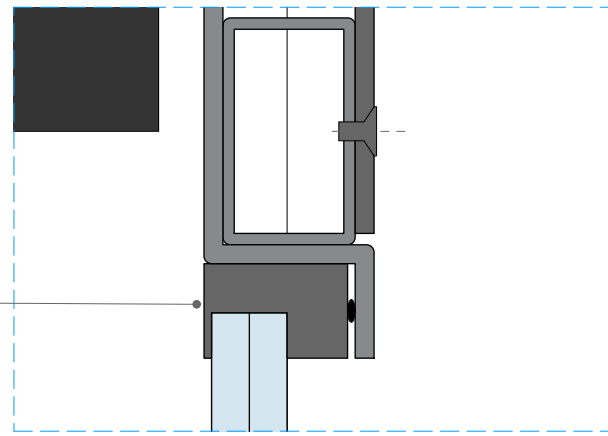
Ansicht B Front
M1:50



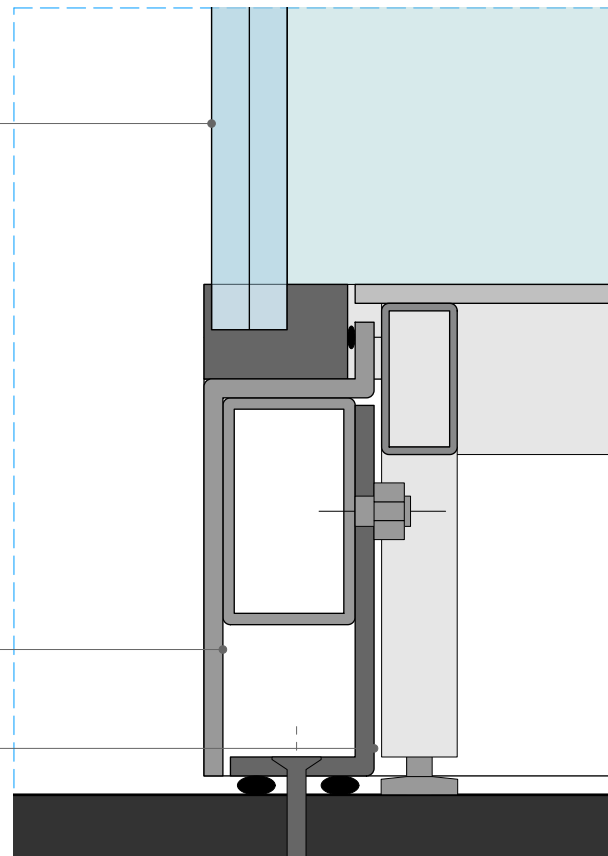
Aufsicht
M1:50



Profil
umlaufend



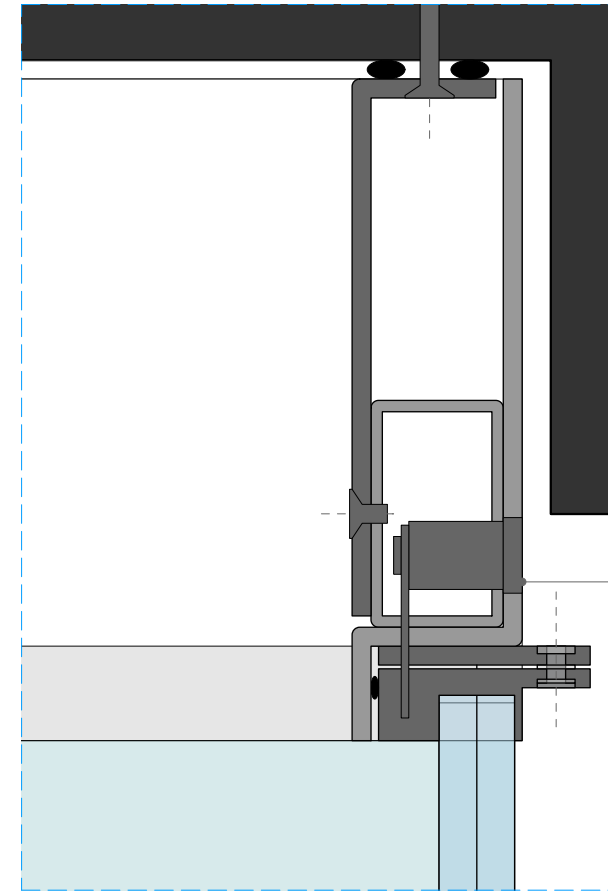
VSG 16mm



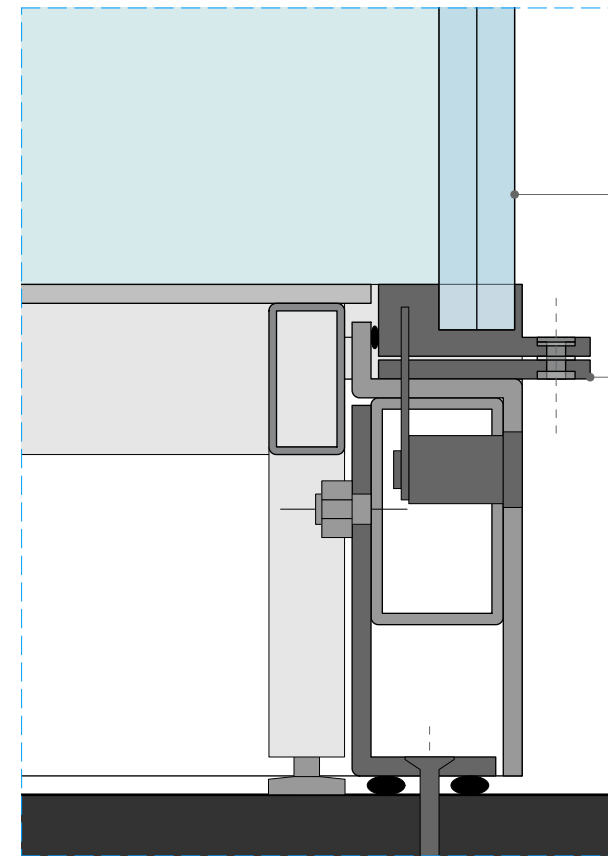
Umlaufende
konstruktive Blende

Umlaufendes
Andichtungsprofil

**Detailschnitt
Vertikal A-A'**
M1:2



Hebelschloss



Drehtür

Scharnier

**Detailschnitt
Vertikal B-B'**
M1:2

Anmerkung

VORABZUG

Planinhalt
Raubgrafenkasten 3/6

Datum	Plotstand	Index	Verfasser	Plannr
29.11.2024	02.12.2024		cr yk	5.4-LV24-LS1-0310
Maßstab	Blattformat	Index		
1:25	DIN A3	2109_P5_Niedrige-Podeste_Sockel_Sockel_Sockel_vitrinen.vwx		

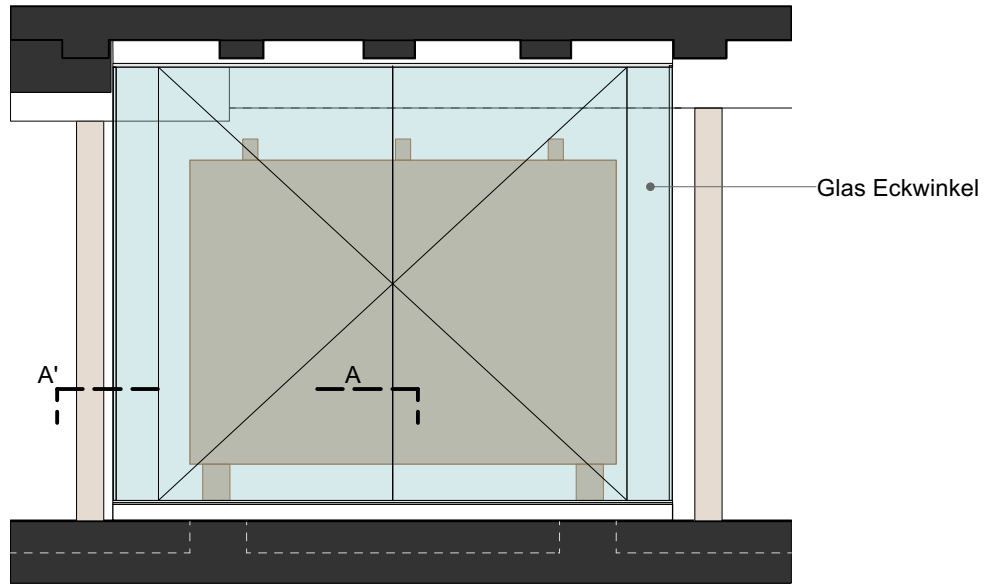
Bauherr
Welterbestadt Quedlinburg
Markt 1
06484 Quedlinburg

Projekt
SBEQ

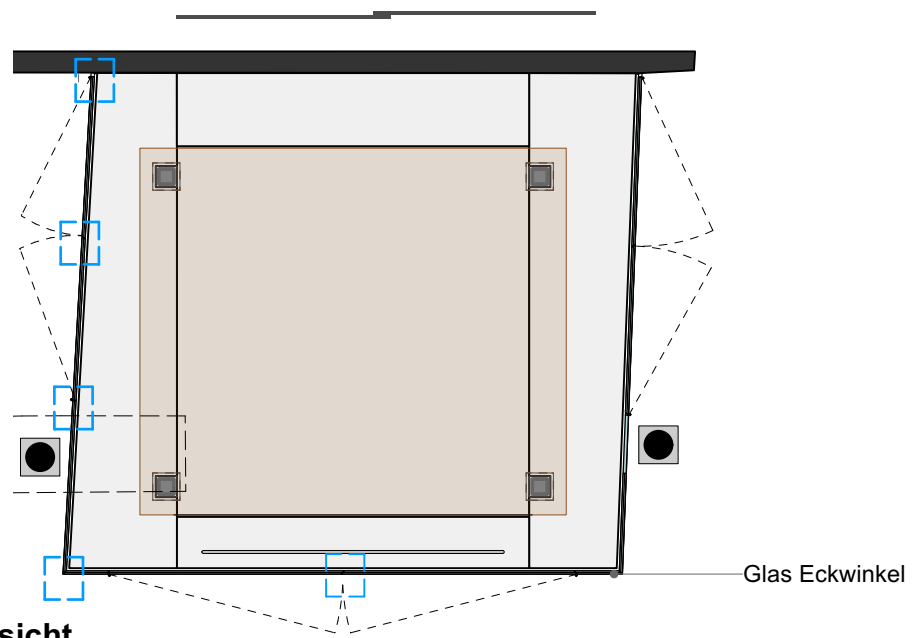
Projektnr
2109

RAUBGRAFENKASTEN

R 1.02

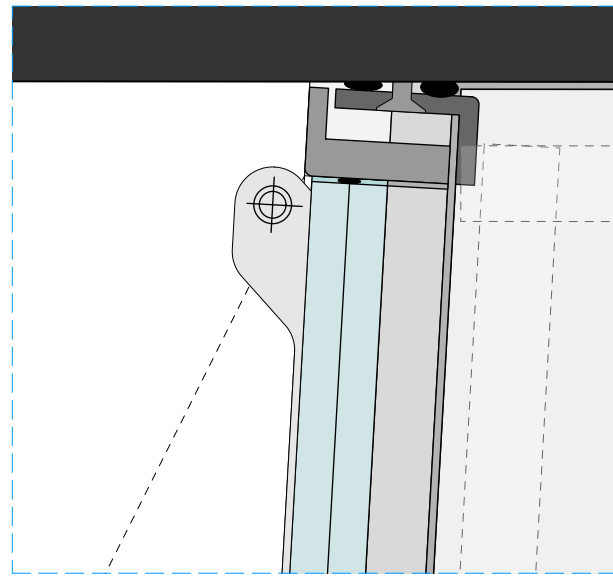


Ansicht B Front
M1:50

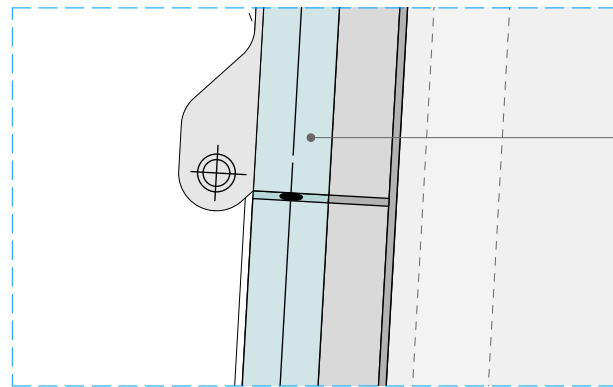
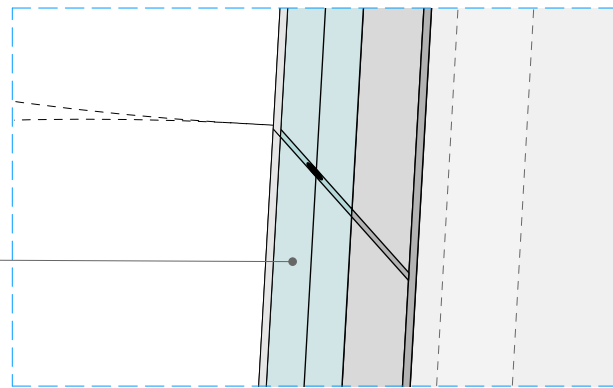


Aufsicht
M1:50

VSG 16mm

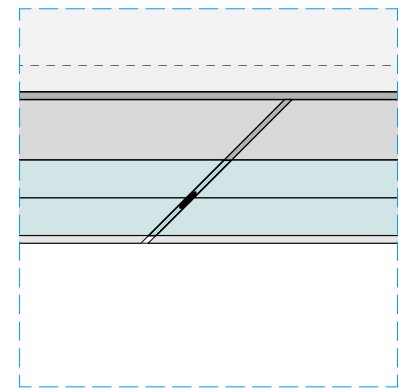
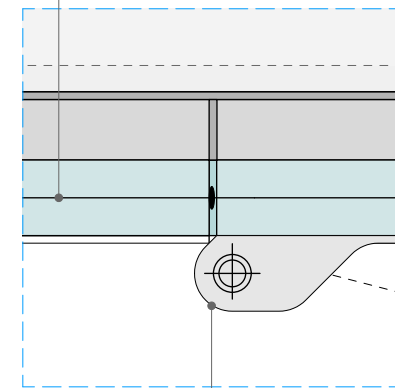
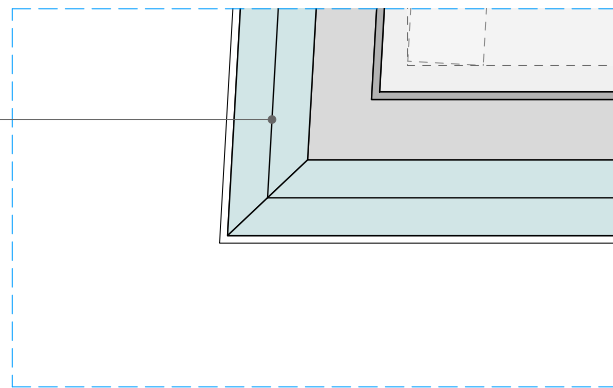


Drehtür



Drehtür

Festverglasung



Scharnier

Detailschnitt
Horizontal A-A'
M1:2

Anmerkung

Planinhalt
Raubgrafenkasten 4/6

Datum	Plotstand	Index	Verfasser	Plannr
29.11.2024	02.12.2024		cr yk	5.4-LV24-LS1-0320
Maßstab	Blattformat	2109_P5_Niedrige-Podeste_Sockel_Sockel_Sockel_vitrinen.vwx		
1:25	DIN A3			

Projekt
SBEQ

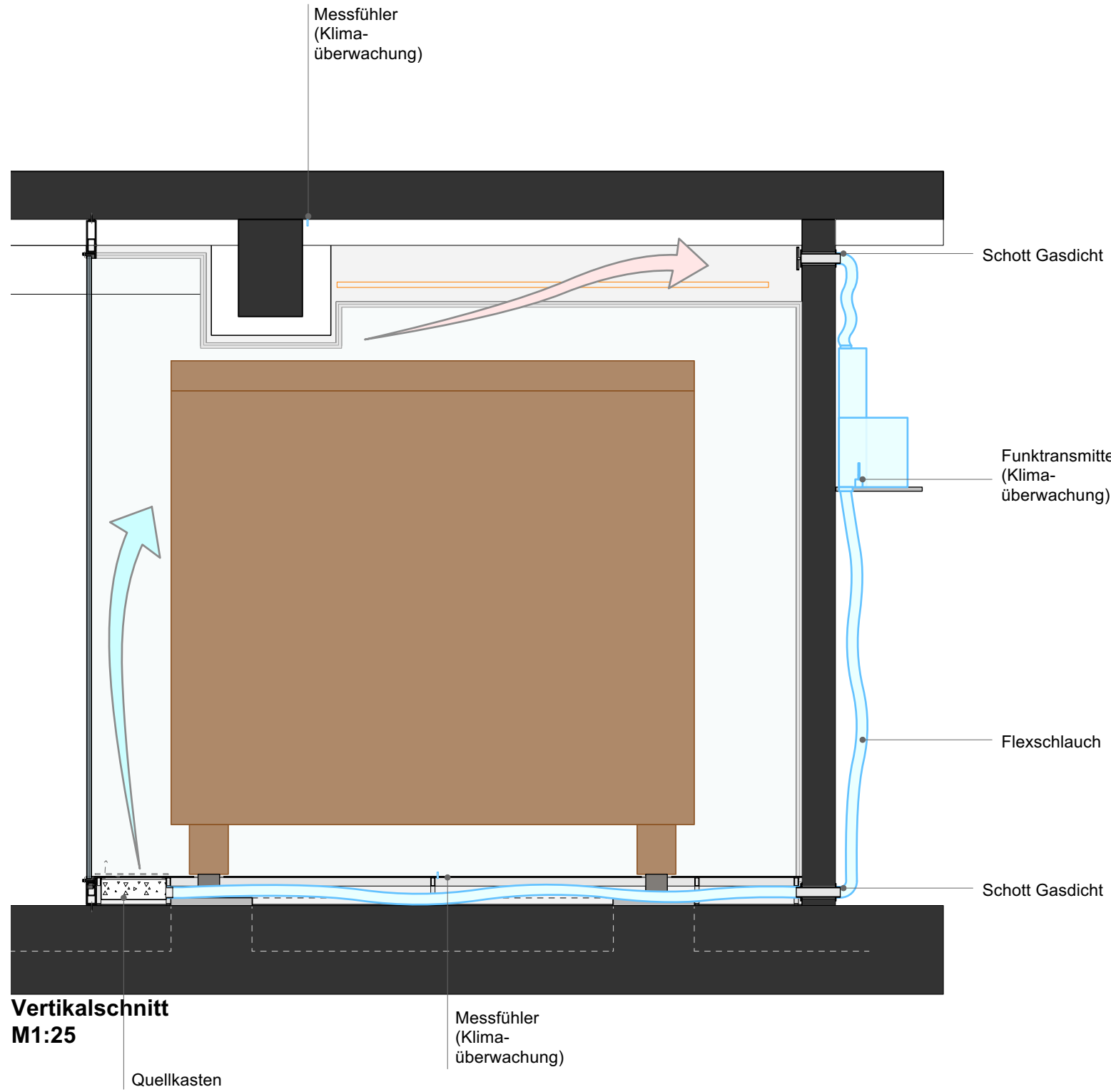
Projektnr
2109

Bauherr
Welterbestadt Quedlinburg
Markt 1
06484 Quedlinburg

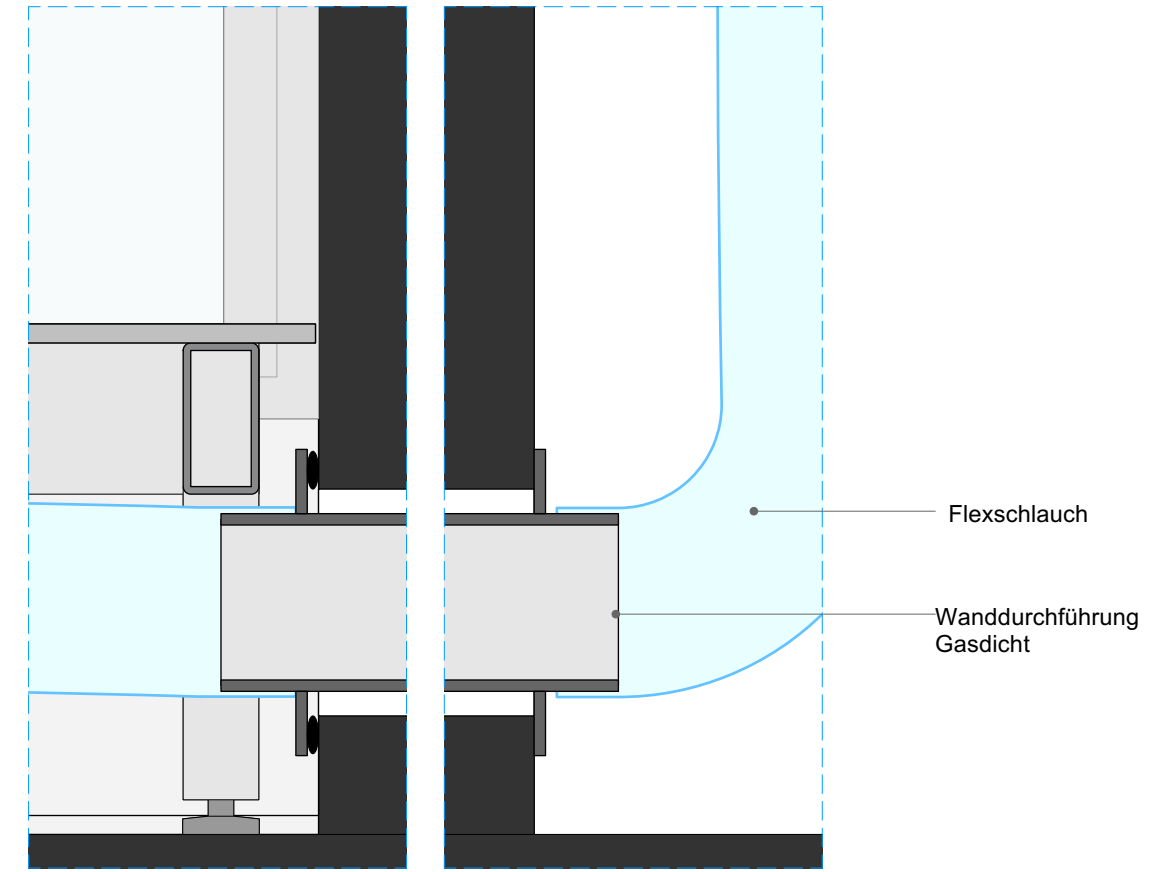
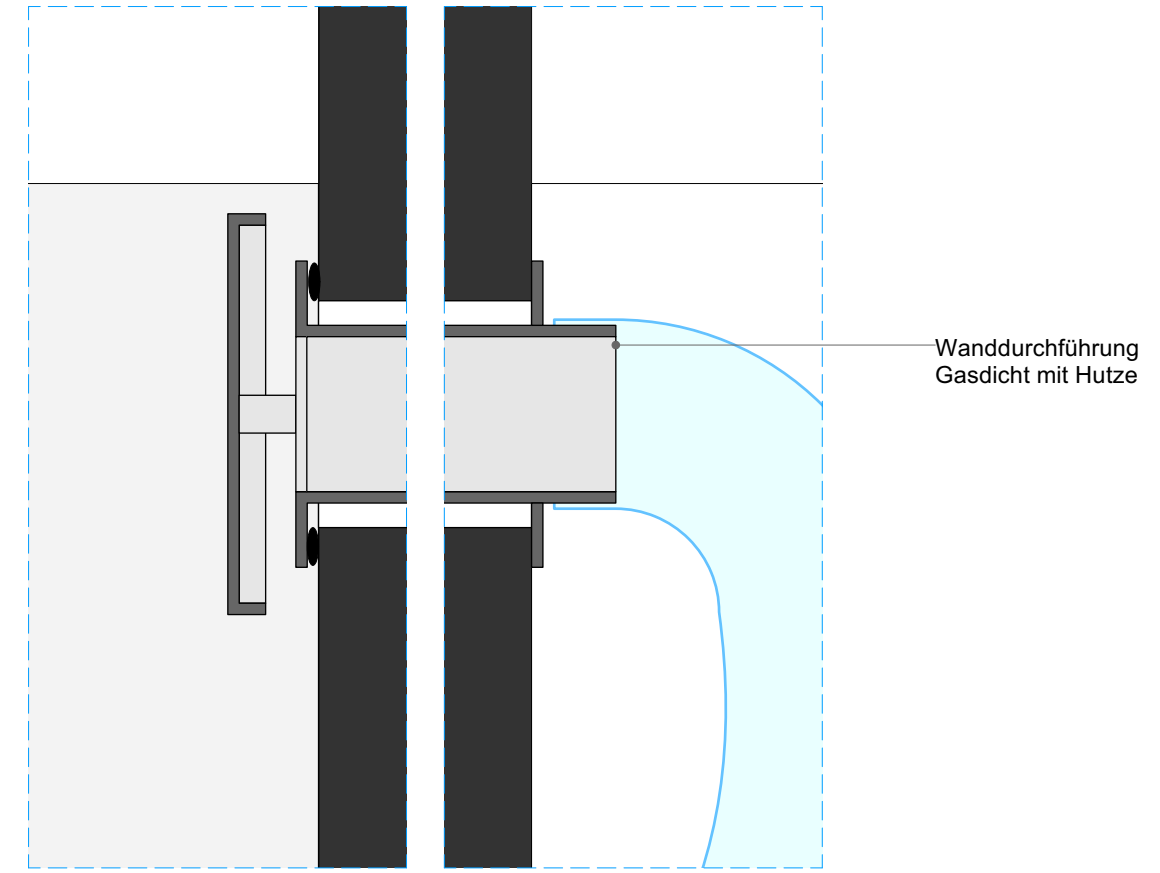
VORABZUG

RAUBGRAFENKASTEN

R 1.02



**Vertikalschnitt
M1:25**



**Detail Rückwand
M1:2**

Anmerkung

VORABZUG

Planinhalt
Raubgrafenkasten 5/6

Plannr	5.4-LV24-LS1-0330
Verfasser	cr yk
Index	2109_01_P5_Niedrige-Podeste_Sockel_Sockel_Sockel_vitrinen.vwx
Plotstand	02.12.2024
Datum	29.11.2024
Blattformat	DIN A3
Maßstab	1:25

Bauherr
Welterbestadt Quedlinburg

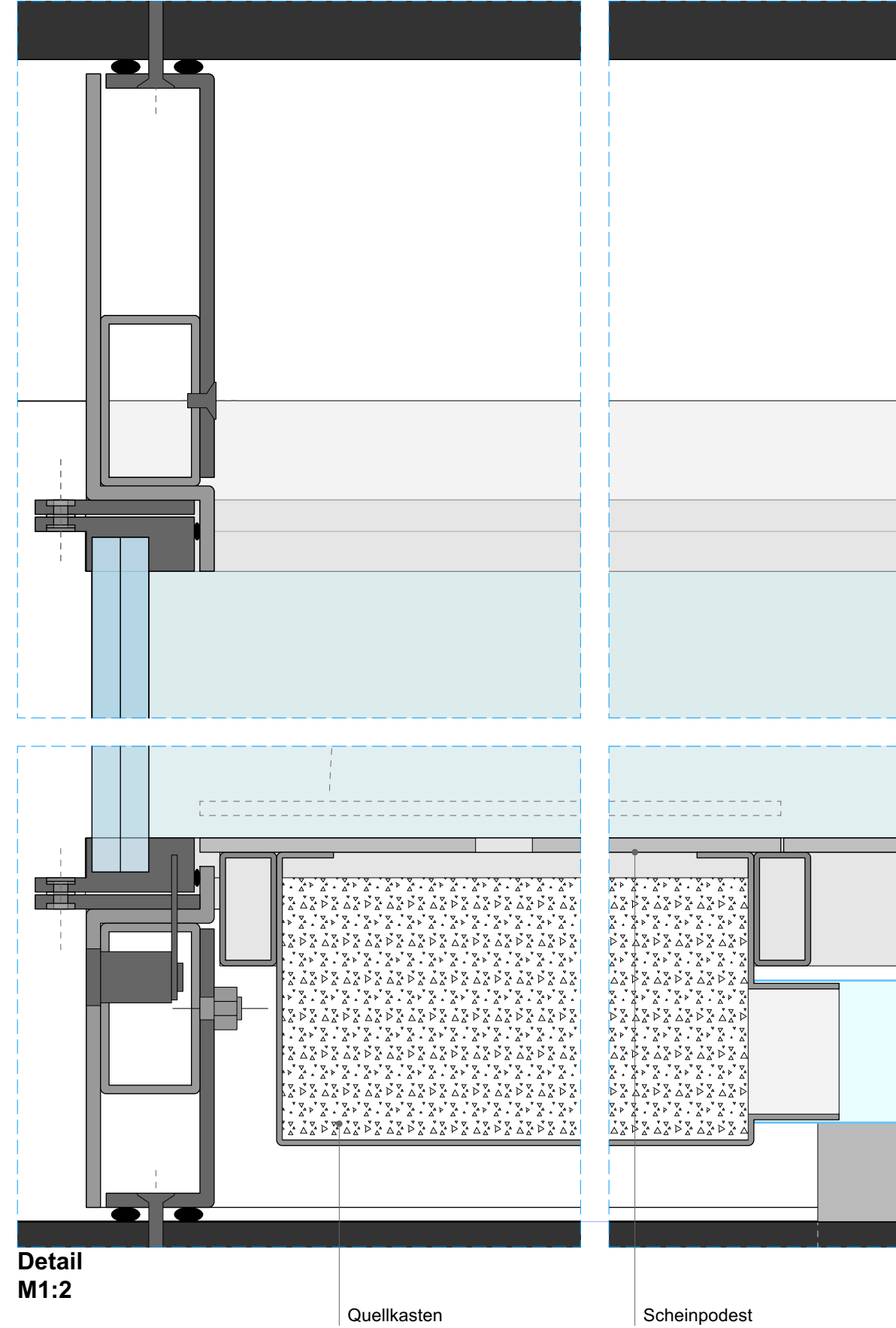
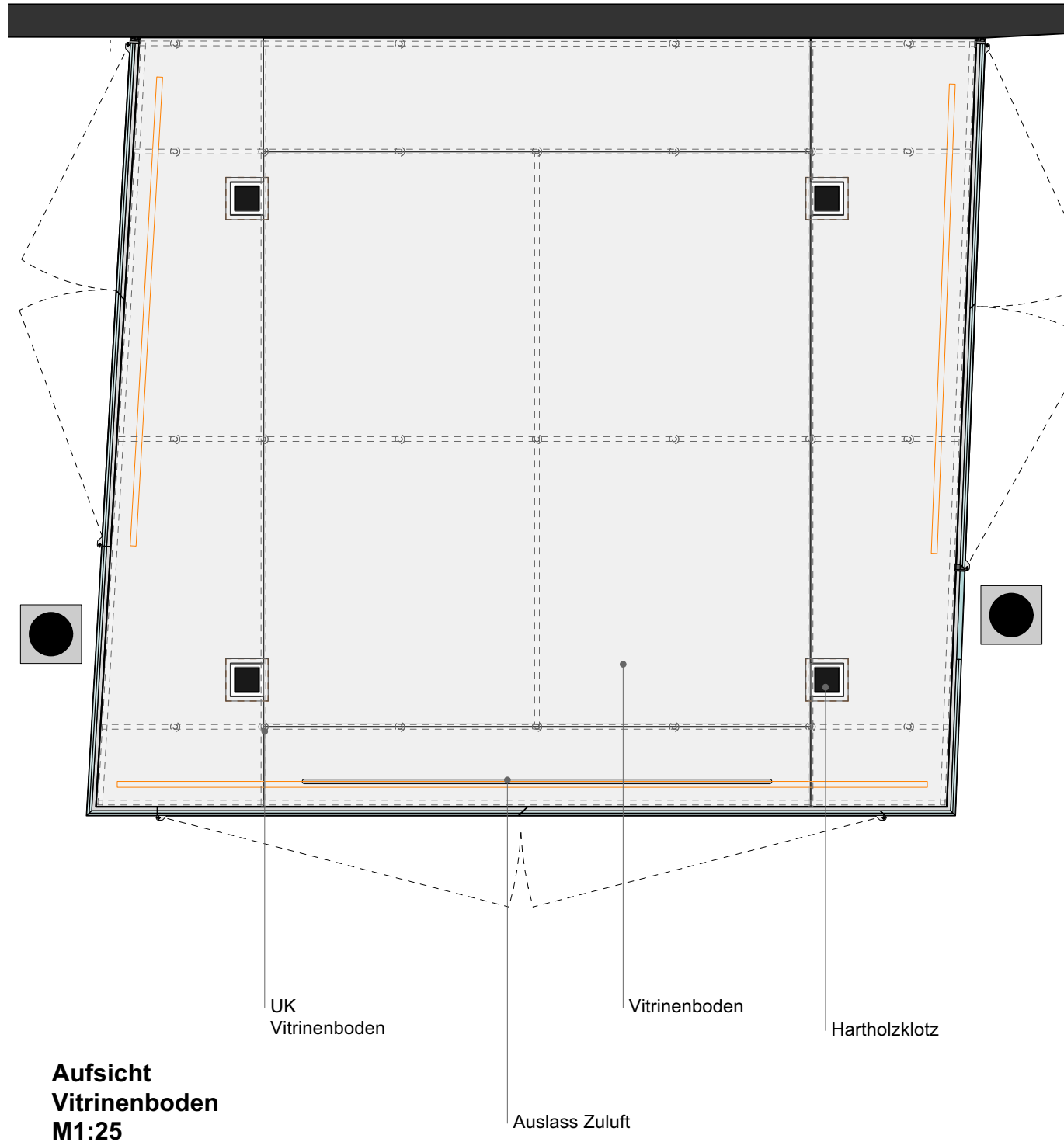
Markt 1
06484 Quedlinburg

Projekt
SBEQ

Projektnr
2109

RAUBGRAFENKASTEN

R 1.02



Detail
M1:2

Quellkasten

Scheinpodest

Aufsicht
Vitrinenboden
M1:25

UK
Vitrinenboden

Auslass Zuluft

Vitrinenboden

Hartholzklotz

Projektnr
2109

Projekt
SBEQ

Bauherr
Welterbestadt Quedlinburg
Markt 1
06484 Quedlinburg

Planinhalt
Raubgrafenkasten 6/6

Datum
29.11.2024

Plotstand
02.12.2024

Verfasser
cr | yk

Plannr
5.4-LV24-LS1-0340

Anmerkung

Index
2109_P5_Niedrige-Podeste_Sockel_Sockel_Sockel

Blattform
DIN A3

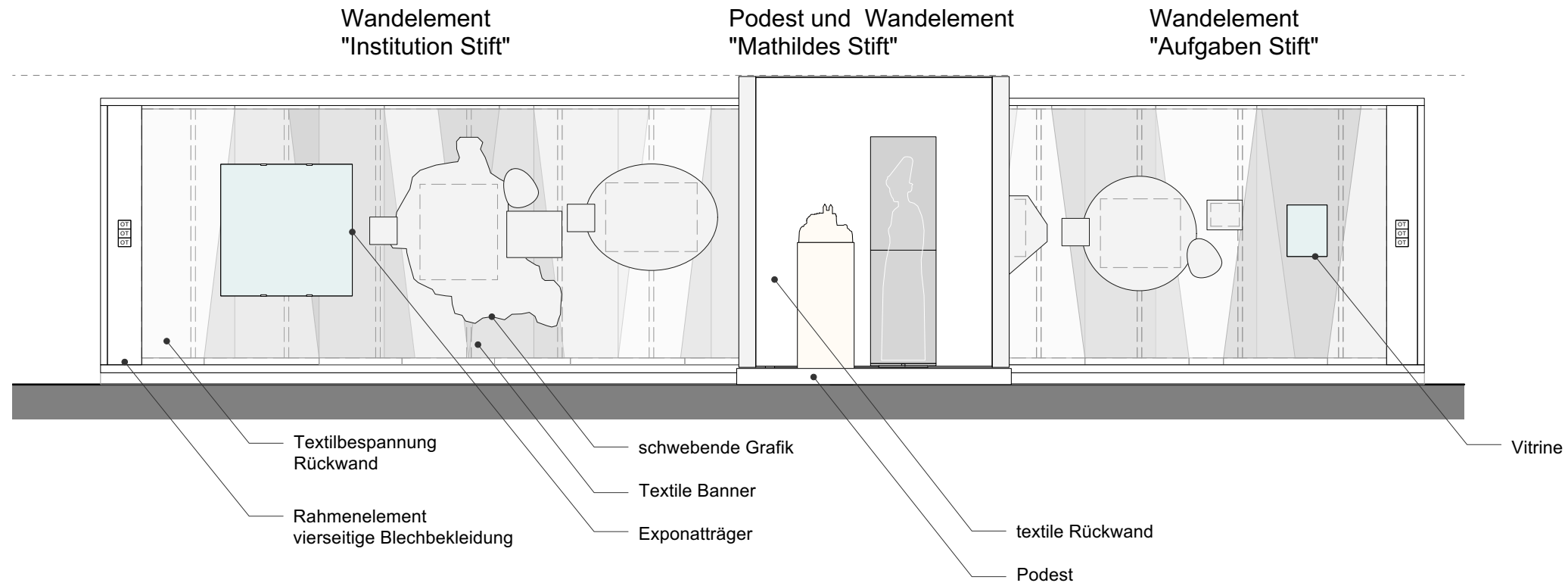
Maßstab
1:25

VORABZUG

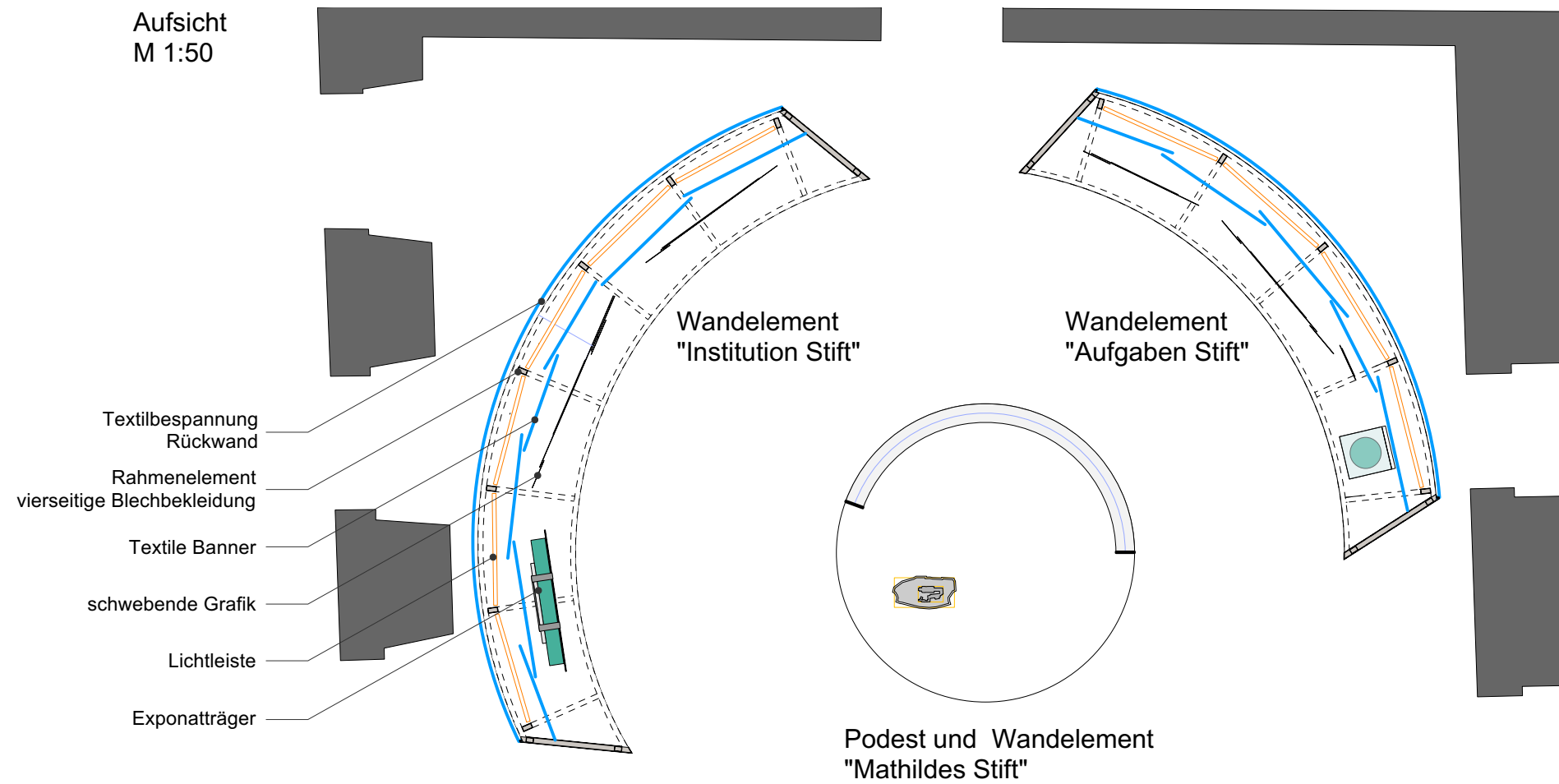
RAUMINSZENIERUNG "MATHILDES STIFT" / ÜBERSICHT

R 2.44

Abwicklung
M 1:50



Aufsicht
M 1:50



Anmerkung

VORABZUG

Planinhalt
Rauminszenierung "Mathildes Stift" / Übersicht

Datum	29.11.24	Plotstand	02.12.2024	Index		Verfasser	cr mlk	Plannr	5.4-LV24-LS1-0350
Maßstab	1:50	Blattformat	DIN A3				2109_P5_Rahmen_Einbauten-Kabinette.vw		

Projekt
SBEQ

Bauherr
Welterbestadt Quedlinburg
Markt 1
06484 Quedlinburg

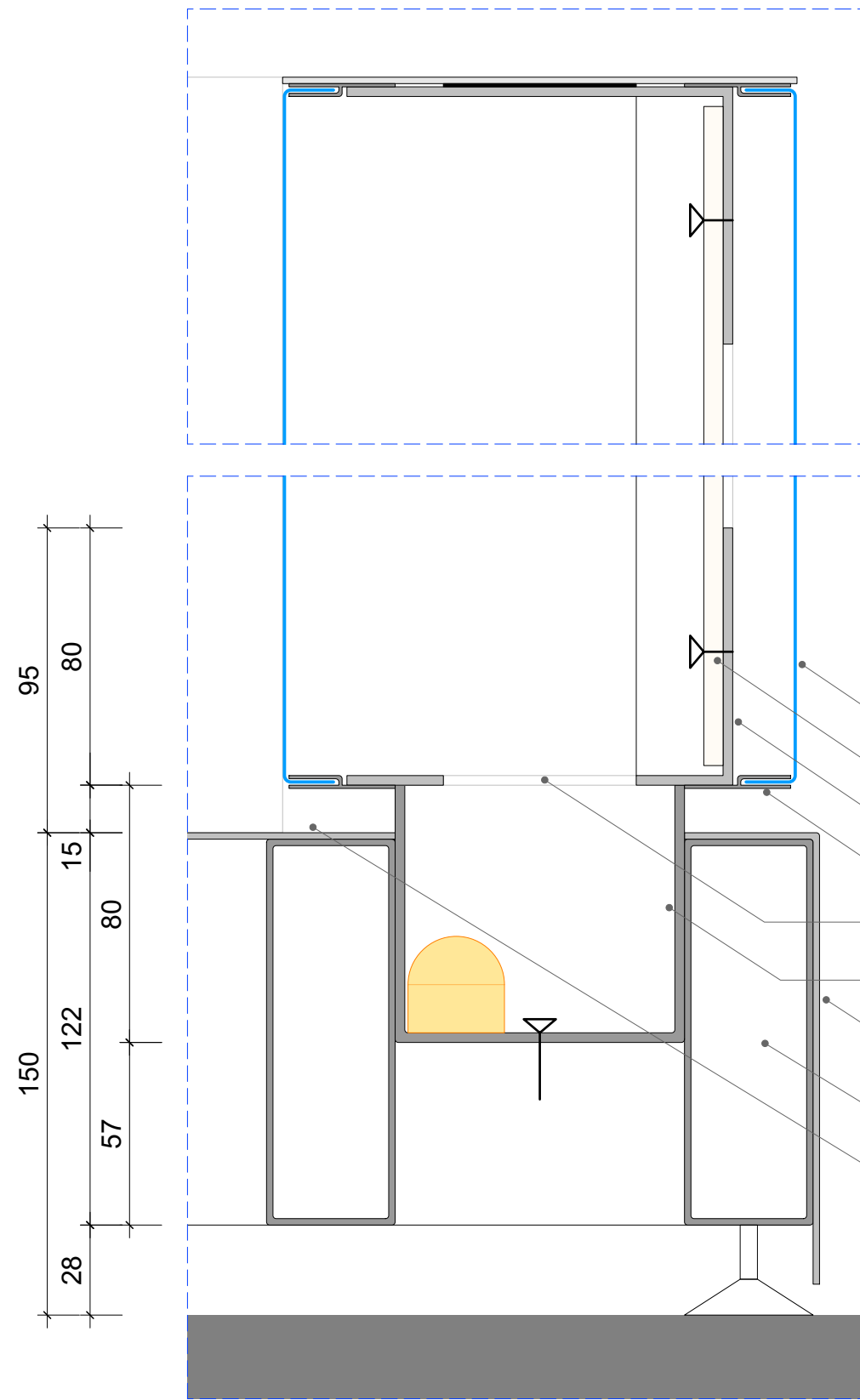
Projekt Nr
2109

Architekt

BÜHNE "MATHILDES STIFT" 1/2

R 2.44

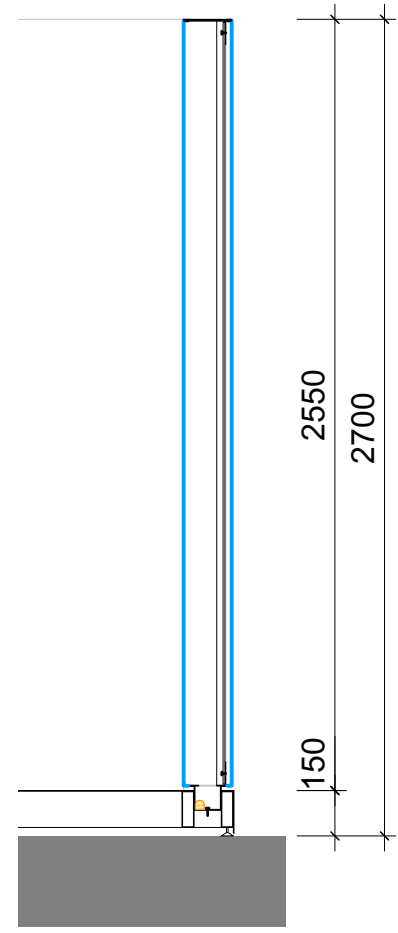
Vertikalschnitt
M 1:2



95
80
15
80
122
150
57
28

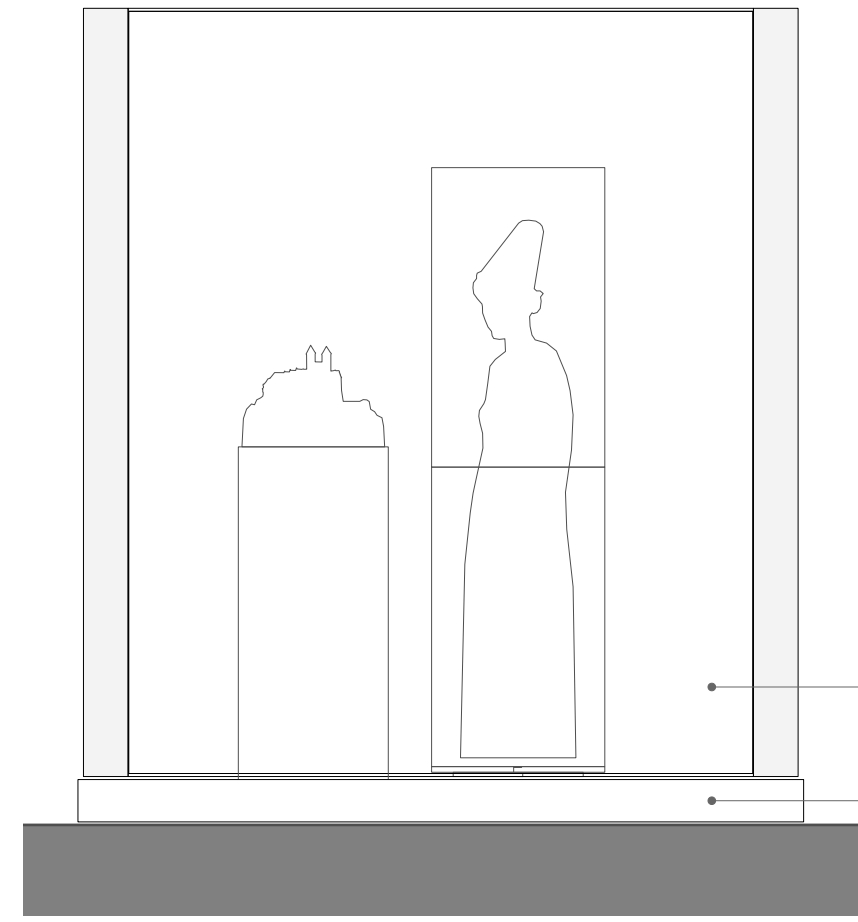
18 30 60 30 18
40 90 40
170

Vertikalschnitt
M 1:25



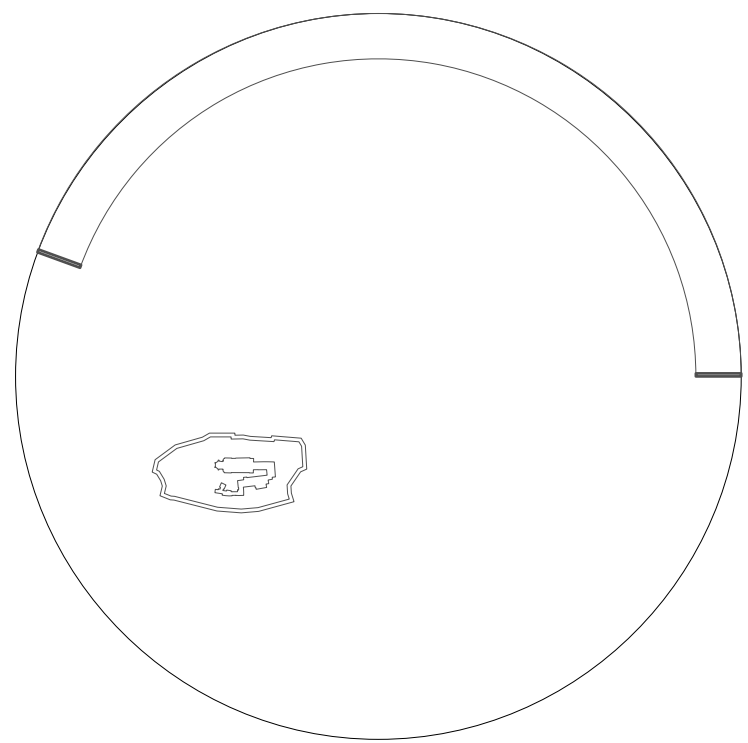
2550
2700
150

Ansicht
M 1:25



Textiles
Wandelement
Podest rund

Aufsicht
M 1:25



- Textilbespannung
- Acrylglas
- L-Winkel
- Kederschiene
- Öffnung für Lichttechnik
- Wanne für Lichttechnik
- Blechblende
- Randprofil
- Podestboden

Anmerkung		VORABZUG			
Planinhalt	Bühne "Mathildes Stift" 1/2				
Datum	Plotstand	Index	Verfasser	Plannr	
29.11.24	02.12.2024		cr mlk	5.4-LV24-LS1-0360	
Maßstab	Blattformat	2109_P5_Rahmen_Einbauten-Kabinette.vw			
1:25, 1:2	DIN A3	x			
Projekt	Bauherr				
2109	Welterbestadt Quedlinburg				
Architekt	Markt 1 06484 Quedlinburg				
	Projekt				
	SBEQ				

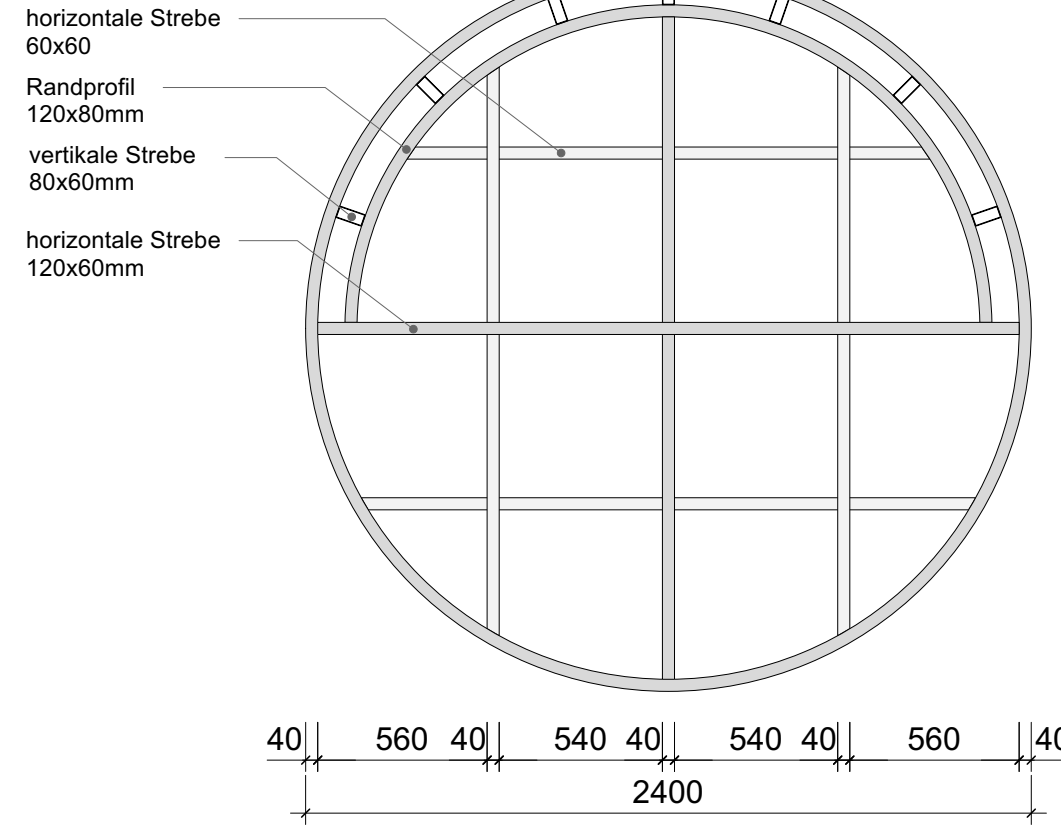
BÜHNE "MATHILDES STIFT" 2/2

R 2.44

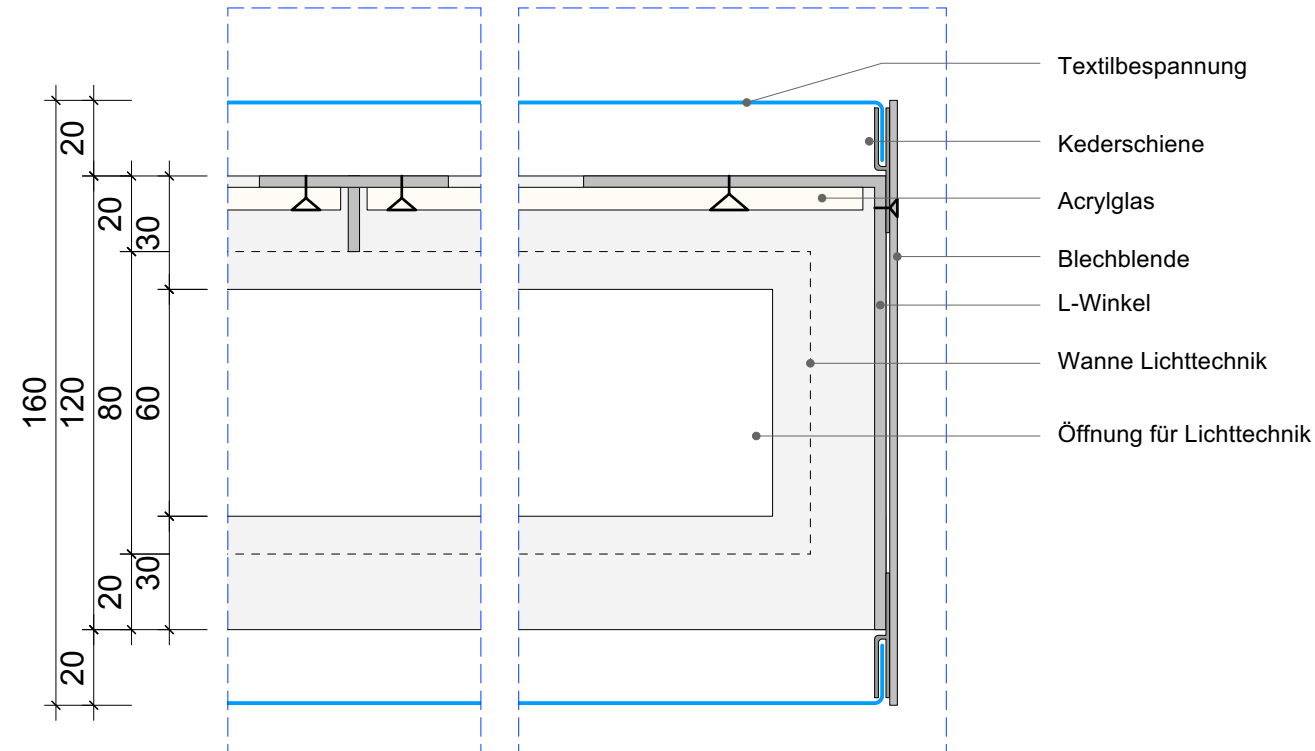
Textiles Wandelement
"Mathildes Stiff"
R 2.44/ 1stk

Podest rund
"Mathilde Stiff"
R 2.44/ 1stk

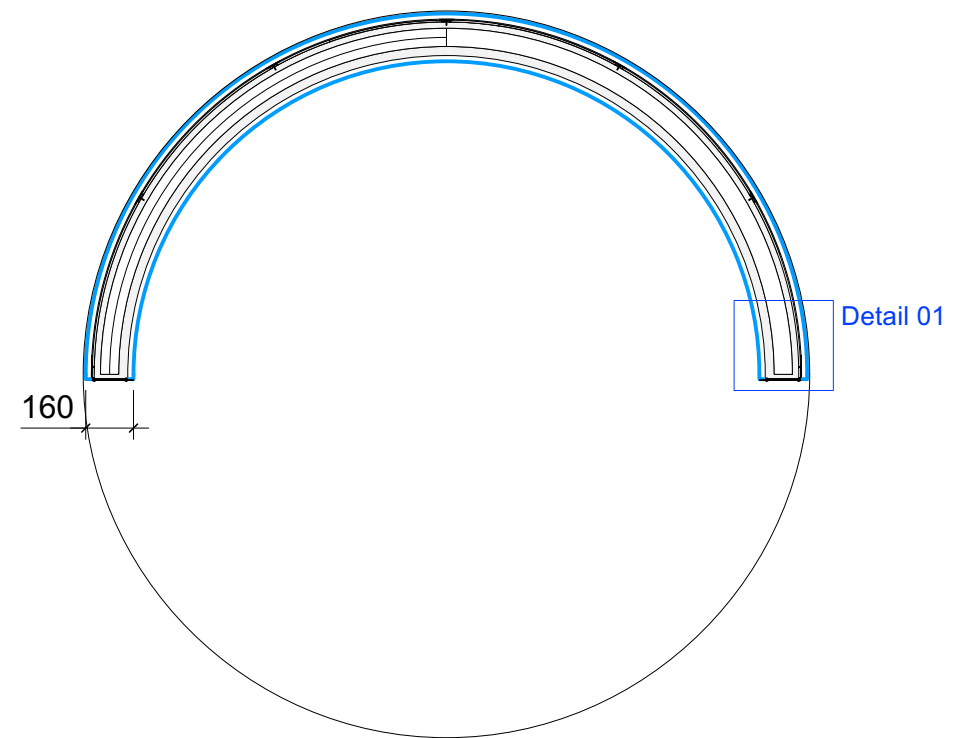
Aufsicht
Unterkonstruktion Podest
M 1:25



Detail 01
M 1:5



Horizontalschnitt
M 1:25



Anmerkung

VORABZUG

Planinhalt
Bühne "Mathildes Stiff" 2/2

Datum	29.11.24	Plotstand	02.12.2024	Index		Verfasser	cr mlk	Plannr	5.4-LV24-LS1-0370
Maßstab	1:25, 1:5	Blattformat	DIN A3			2109_P5_Rahmen_Einbauten-Kabinette.vw x			

Projekt
SBEQ

Projektnr
2109

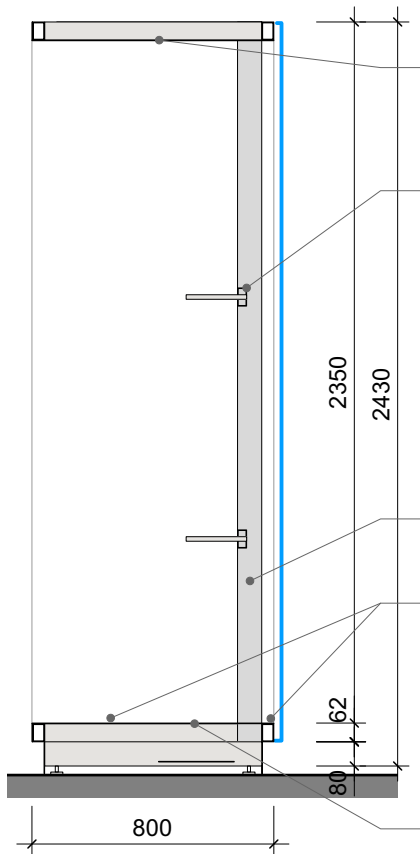
Bauherr
Weiterbestadt Quedlinburg
Markt 1
06484 Quedlinburg

Architekt

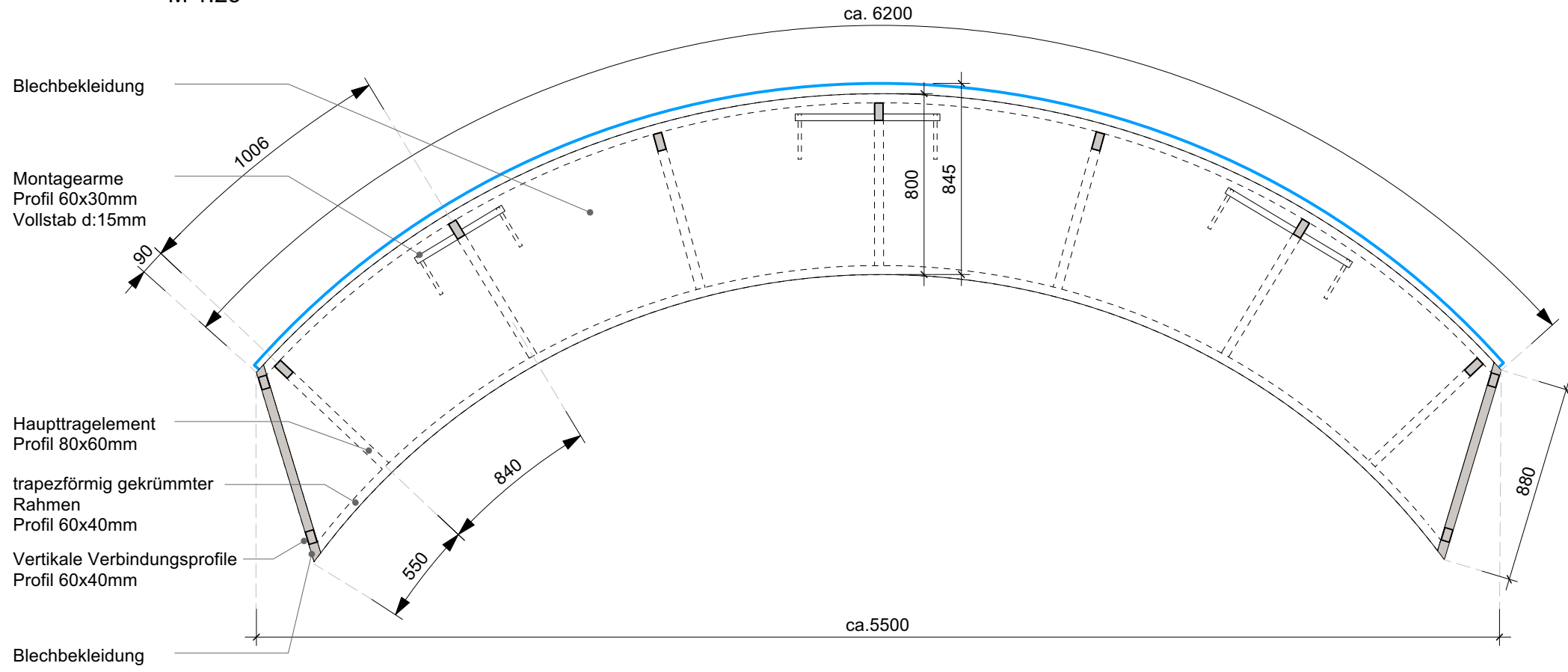
RAHMENELEMENTE "MATHILDES STIFT" / KONSTRUKTION 1/2

R 2.44

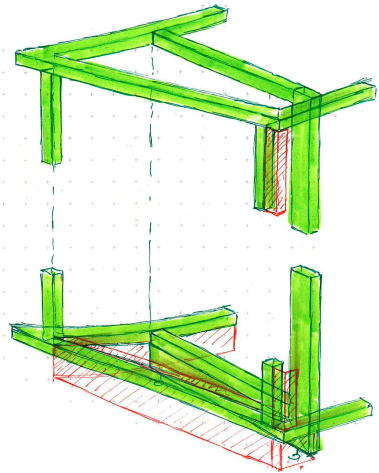
Vertikalschnitt
M 1:25



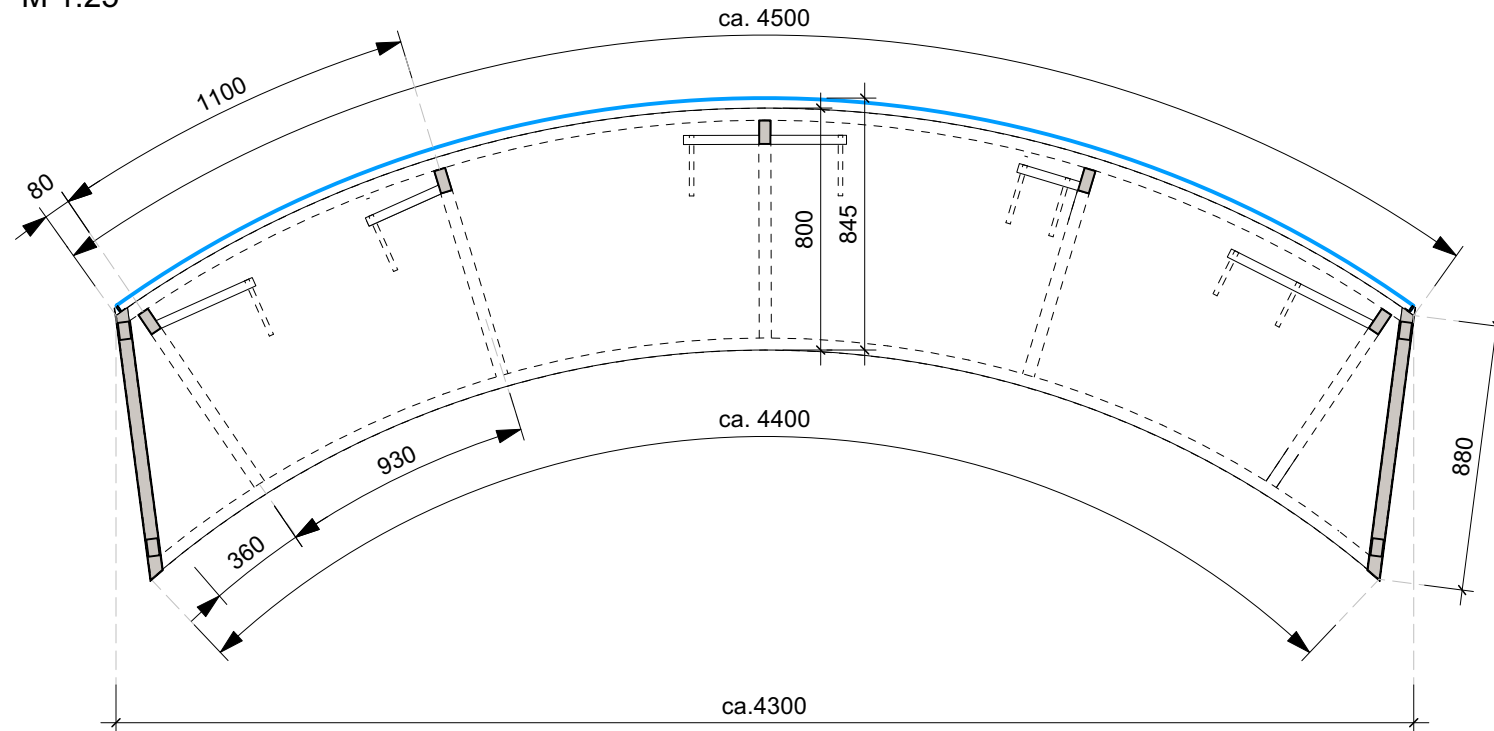
Horizontalschnitt "Institution Stift"
M 1:25



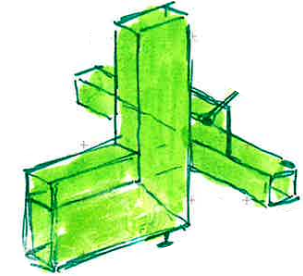
Schemenskizze
Tragrahmen



Horizontalschnitt "Aufgaben Stift"
M 1:25

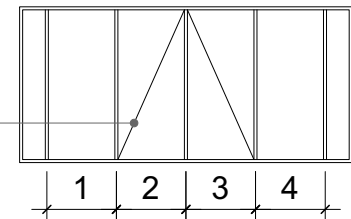


Schemenskizze
Aussteifung

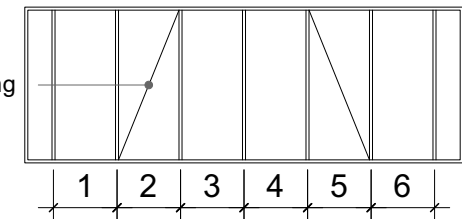


Tragrahmen
Segmente

Aussteifung



Aussteifung



Anmerkung

Planinhalt
Rahmenelemente "Mathildes Stift" / Konstruktionsrahmen 2/2

Datum	29.11.24	Plotstand	02.12.2024	Index		Verfasser	cr mlk	Plannr	5.4-LV24-LS1-0380
Maßstab	1:25	Blattformat	DIN A3						2109_P5_Rahmen_Einbauten-Kabinette.vw

Bauherr
Weiterbestadt Quedlinburg

Markt 1
06484 Quedlinburg

Projekt
SBEC

Projektnr
2109

Architekt

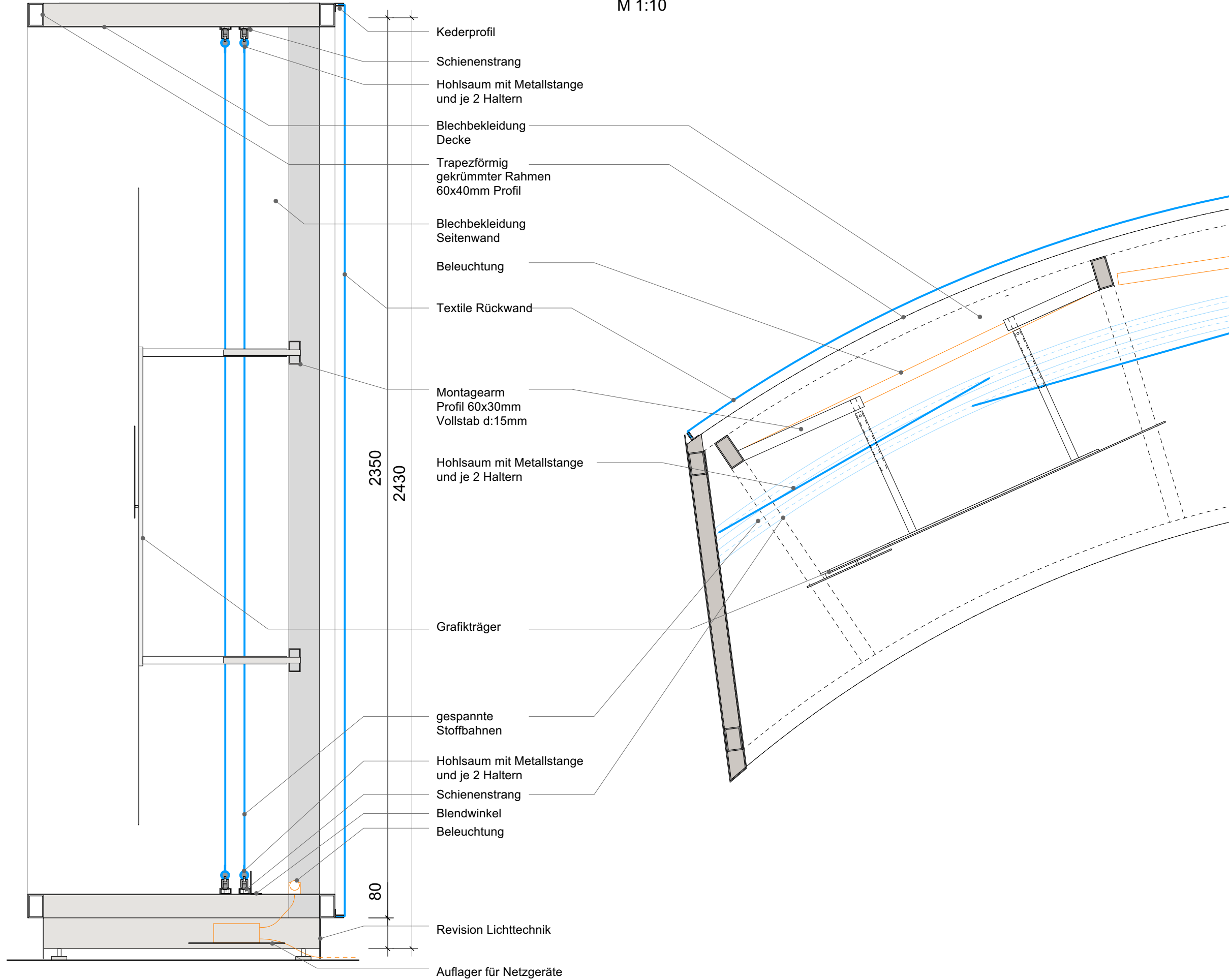
VORABZUG

RAHMENELEMENTE "MATHILDES STIFT" / KONSTRUKTION 2/2

R 2.44

Vertikalschnitt
M 1:10

Horizontalschnitt
M 1:10



Anmerkung

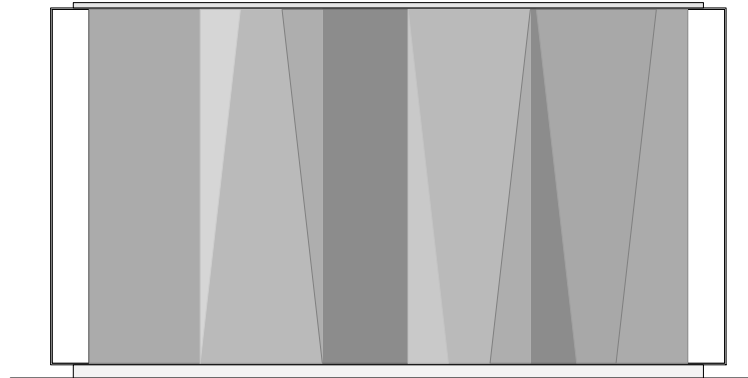
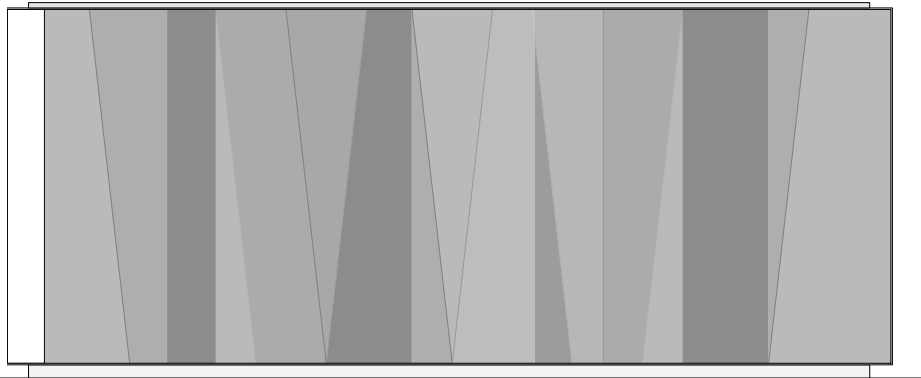
Projekt 2109	Architekt	Planinhalt				Anmerkung
		Rahmenelemente "Mathildes Stift" / Konstruktionsrahmen 1/2				
Projekt SBEQ	Bauherr Welterbestadt Quedlinburg Markt 1 06484 Quedlinburg	Datum	Plotstand	Index	Verfasser	Plannr
		29.11.24	02.12.2024		cr mlk	5.4-LV24-LS1-0390
		Maßstab	Blattformat	Einbauten-Kabinette.vw		
		1:10	DIN A3	2109_P5_Rahmen		

VORABZUG

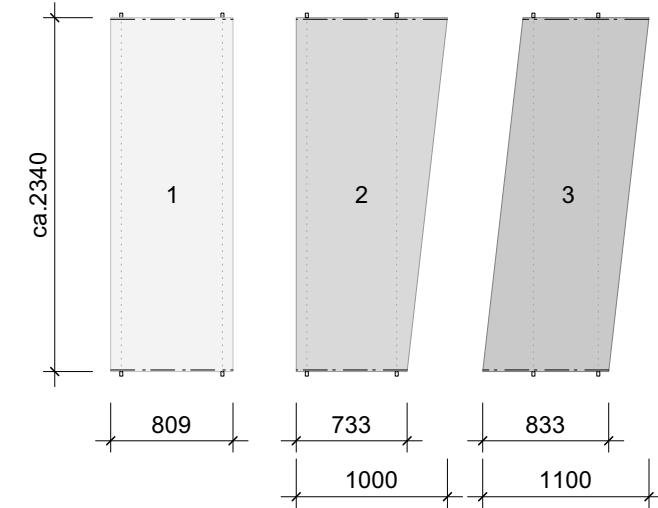
RAHMENELEMENTE "MATHILDES STIFT" / TEXTILER HORIZONT

R 2.44

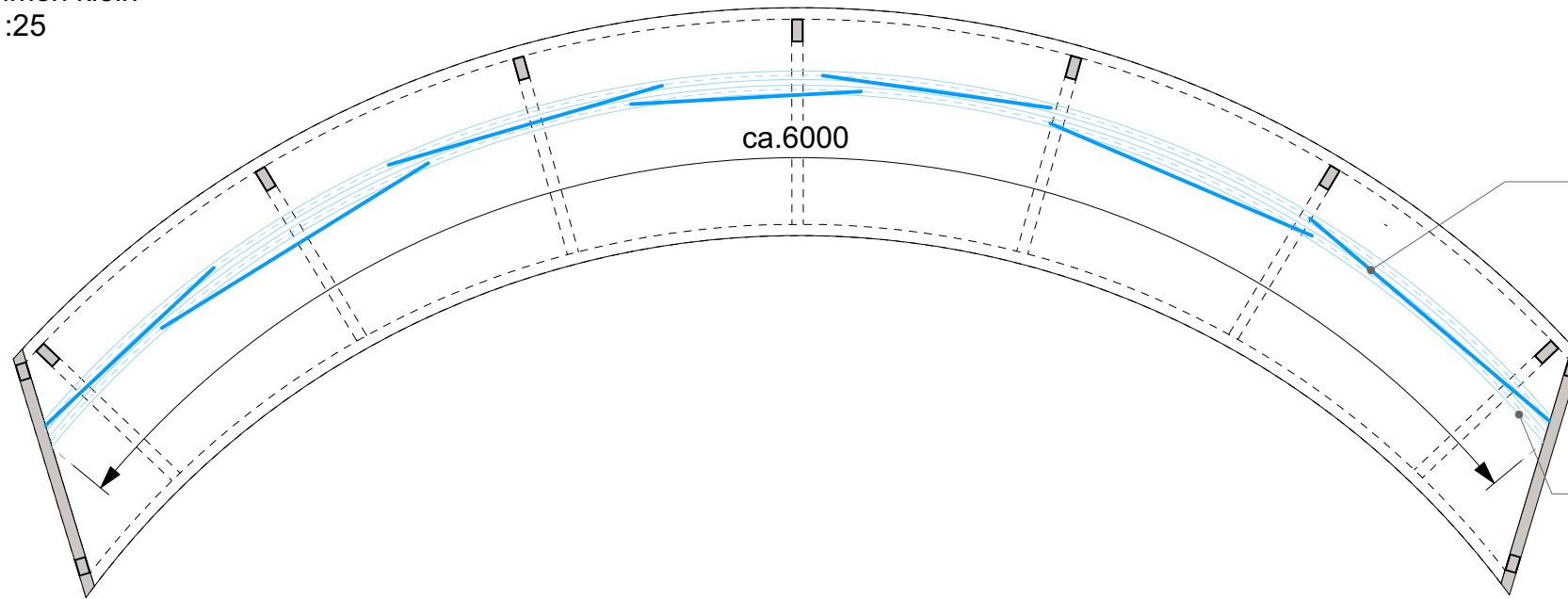
Ansicht Rahmenenlement groß
M 1:50



Banner-Formate
M 1:50



Horizontalschnitt
Rahmen klein
M 1:25



Detail Abspannung
vertikal
M 1:2

Textile Banner

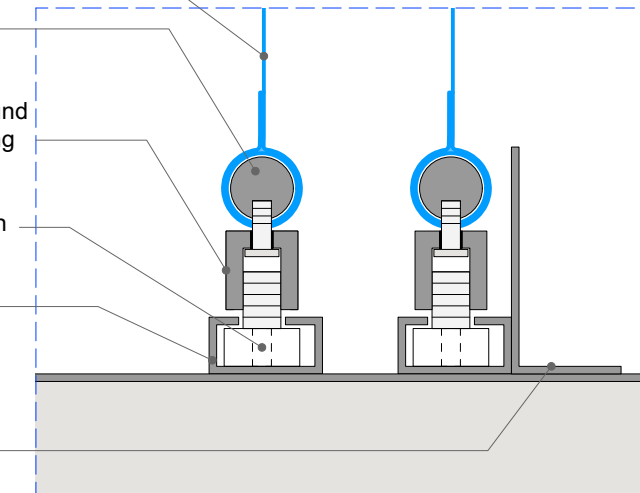
Hohlsaum mit
Metallstab

Hülsen mit Gewinde und
freidrehender Fixierung
am Metallstab

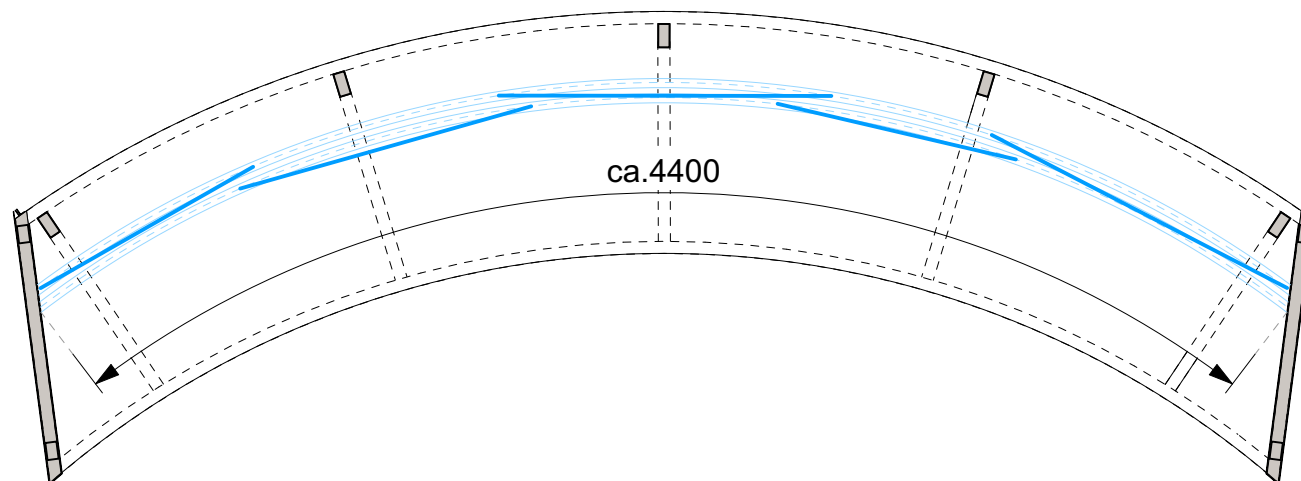
Befestigungsklötzchen
für textile Banner

Halfenschiene,
kreisförmig gebogen

Blende als L-Winkel



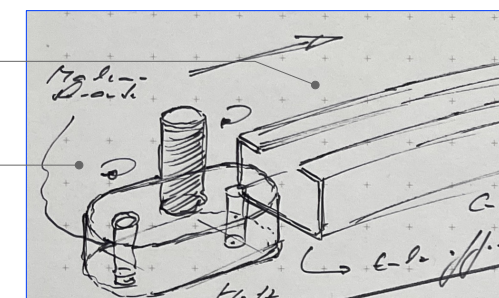
Horizontalschnitt
Rahmen klein
M 1:25



Prinzipskizze 3D

Halfenschiene,
kreisförmig gebogen

Befestigungsklötzchen
für textile Banner



Anmerkung

VORABZUG

Planinhalt
Rahmenelemente "Mathildes Stift" / Textiler Horizont

Plannr	5.4-LV24-LS1-0400
Verfasser	cr mlk
Index	2109-EP5_Rahmen_Einbauten-Kabinette.vw
Plotstand	02.12.2024
Datum	29.11.2024
Blattformat	DIN A3
Maßstab	1:25, 1:2

Bauherr
Weiterbestadt Quedlinburg
Markt 1
06484 Quedlinburg

Projekt
SBEC

Projektnr
2109

Architekt

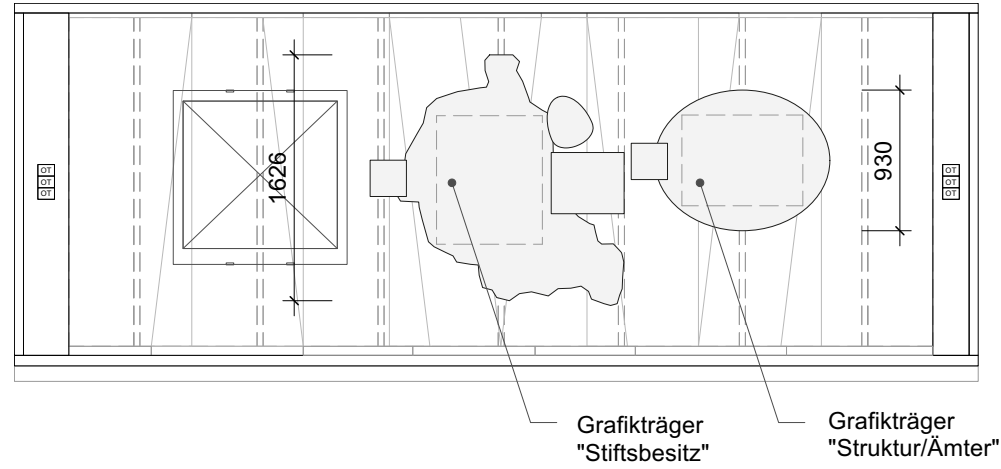
RAHMENELEMENTE "MATHILDES STIFT" / GRAFIKTRÄGER

R 2.44

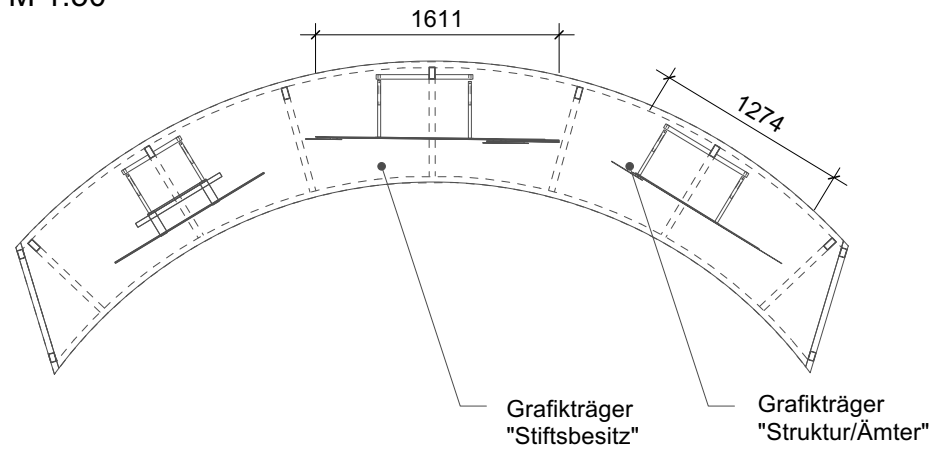
Vertikalschnitt
M 1:50



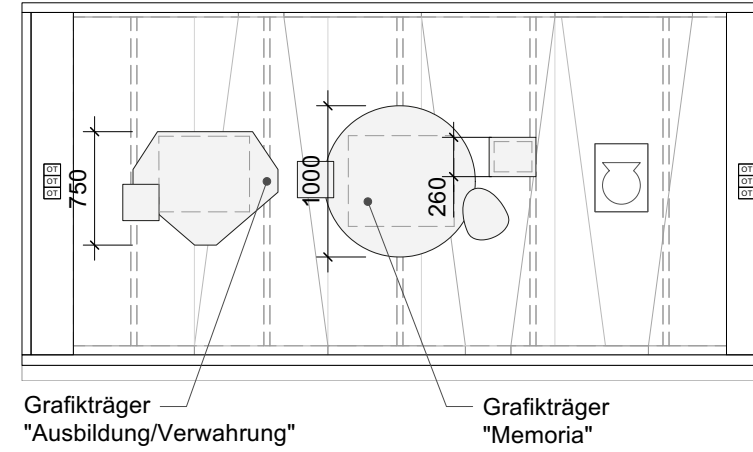
Abwicklung "Institution Stift"
M 1:50



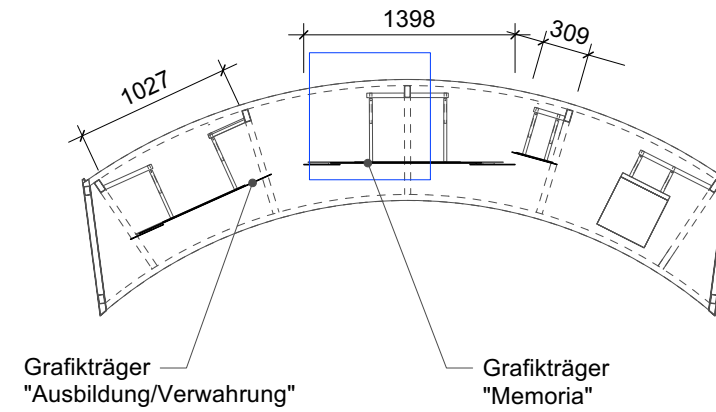
Horizontalschnitt "Institution Stift"
M 1:50



Abwicklung "Aufgaben Stift"
M 1:50



Horizontalschnitt "Aufgaben Stift"
M 1:50



Montagearm an Rahmen
geschweißt

Fixierung

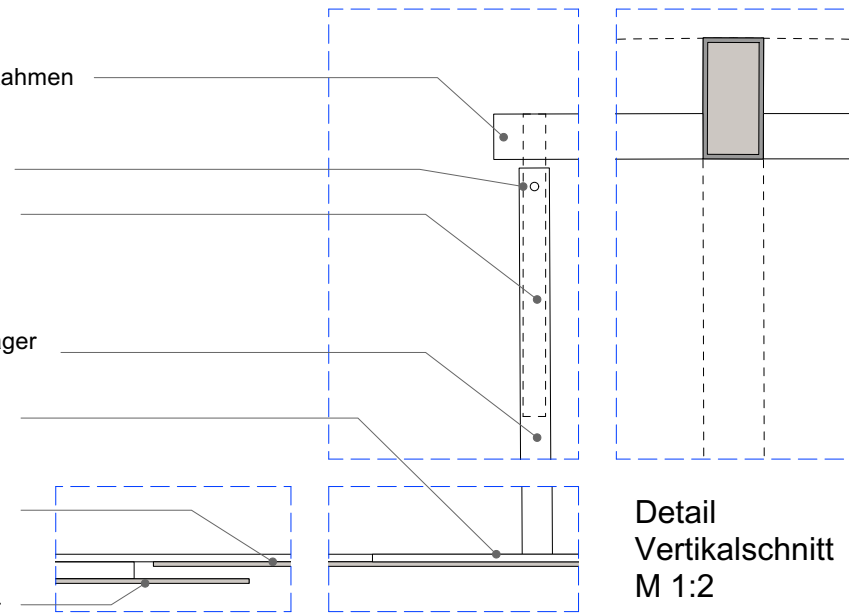
Vollstab

Hülse an Grafikträger
geschweißt

Montageplatte

Hauptgrafikträger

Nebengrafikträger



Detail
Vertikalschnitt
M 1:2

Anmerkung

VORABZUG

Planinhalt
Rahmenelemente "Mathildes Stift" / Grafikträger

Datum	29.11.24	Plotstand	02.12.2024	Index		Verfasser	cr mlk	Plannr	5.4-LV24-LS1-0410
Maßstab	1:50	Blattformat	DIN A3						
									2109_P5_Rahmen_Einbauten-Kabinette.vw

Bauherr
Weiterbestadt Quedlinburg
Markt 1
06484 Quedlinburg

Projekt
SBEQ

Projekt
2109
Architekt

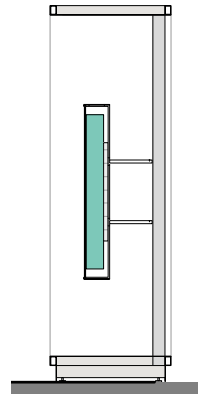
RAHMENELEMENTE "MATHILDES STIFT" / BERÜHRSCHUTZ und VITRINE

R 2.44

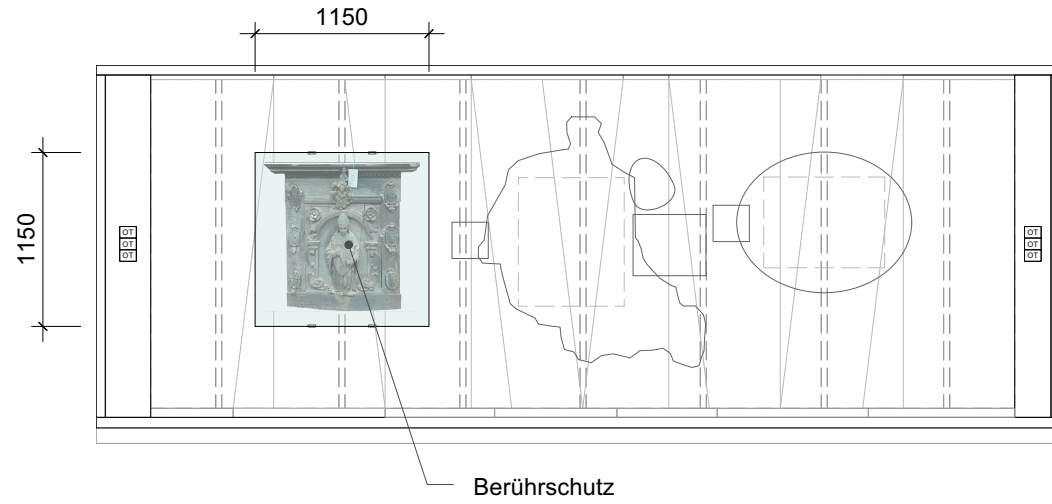
Integrierte Vitrine
"Vorratsgefäß"

R 2.44/ 1stk

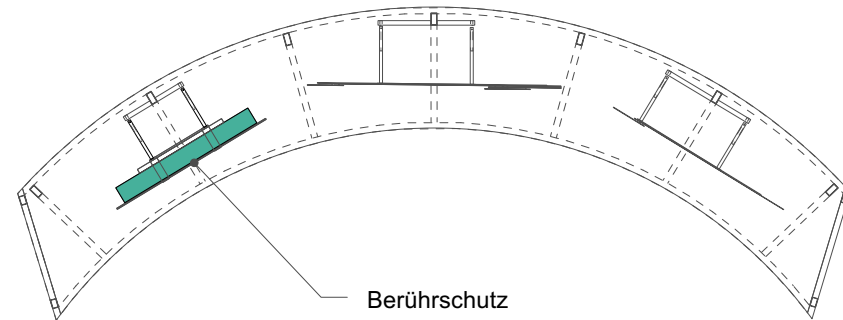
Vertikalschnitt
M 1:50



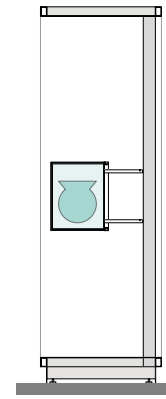
Abwicklung "Institution Stift"
M 1:50



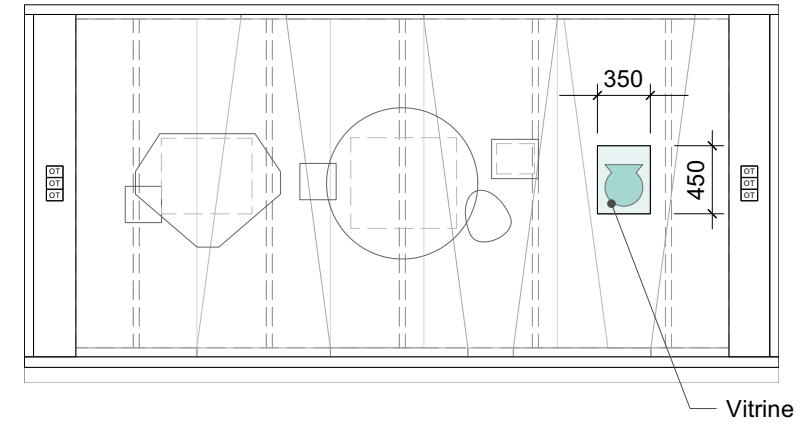
Horizontalschnitt "Institution Stift"
M 1:50



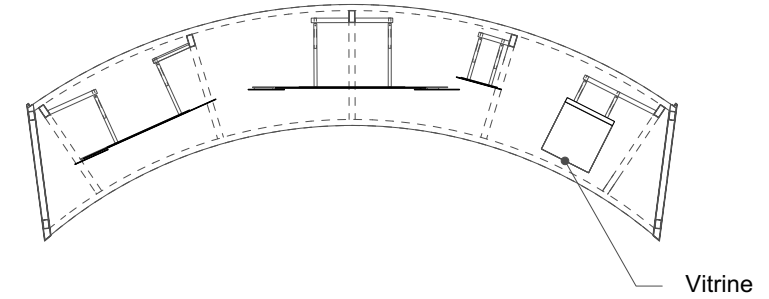
Vertikalschnitt
M 1:50



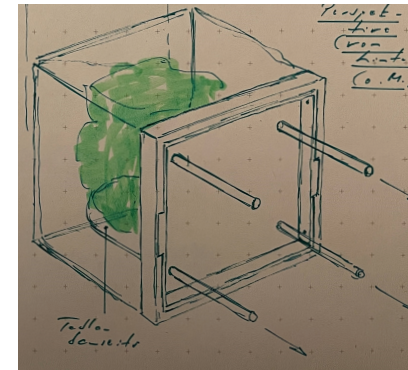
Abwicklung "Aufgaben Stift"
M 1:50



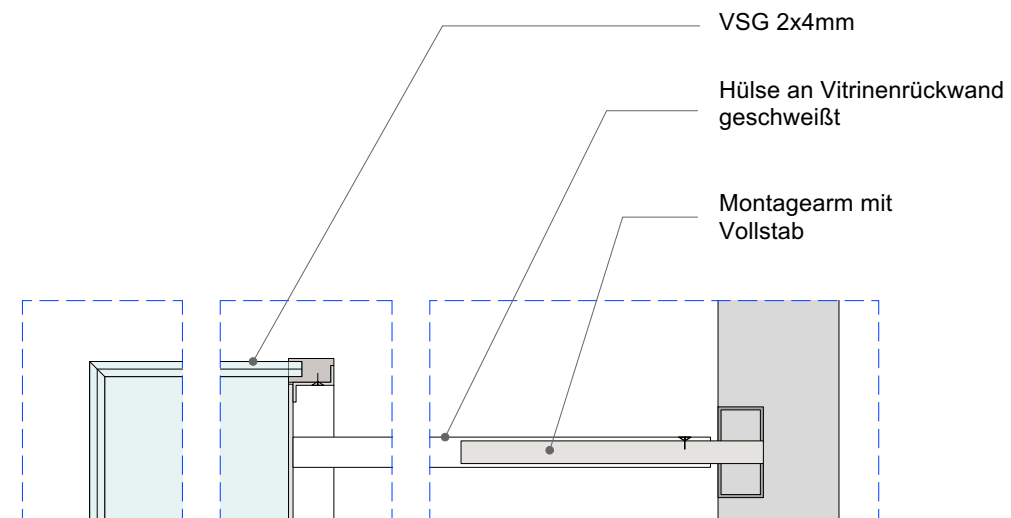
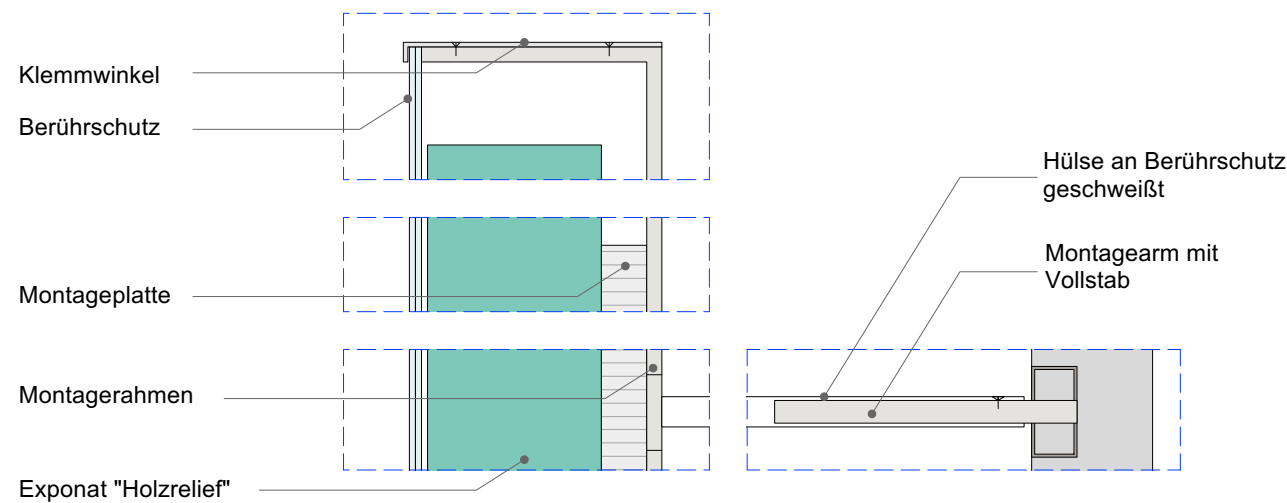
Horizontalschnitt "Aufgaben Stift"
M 1:50



Vertikalschnitt
M 1:2



Vertikalschnitt
M 1:2



Anmerkung

VORABZUG

Planinhalt
Rahmenelemente "Mathildes Stift" / Vitrine

Plannr	5.4-LV24-LS1-0420
Verfasser	cr mlk
Index	2109_P5_Rahmen_Einbauten-Kabinette.vw
Plotstand	02.12.2024
Datum	29.11.24
Blattformat	DIN A3
Maßstab	1:50, 1:2

Bauherr
Weiterbestadt Quedlinburg
Markt 1
06484 Quedlinburg

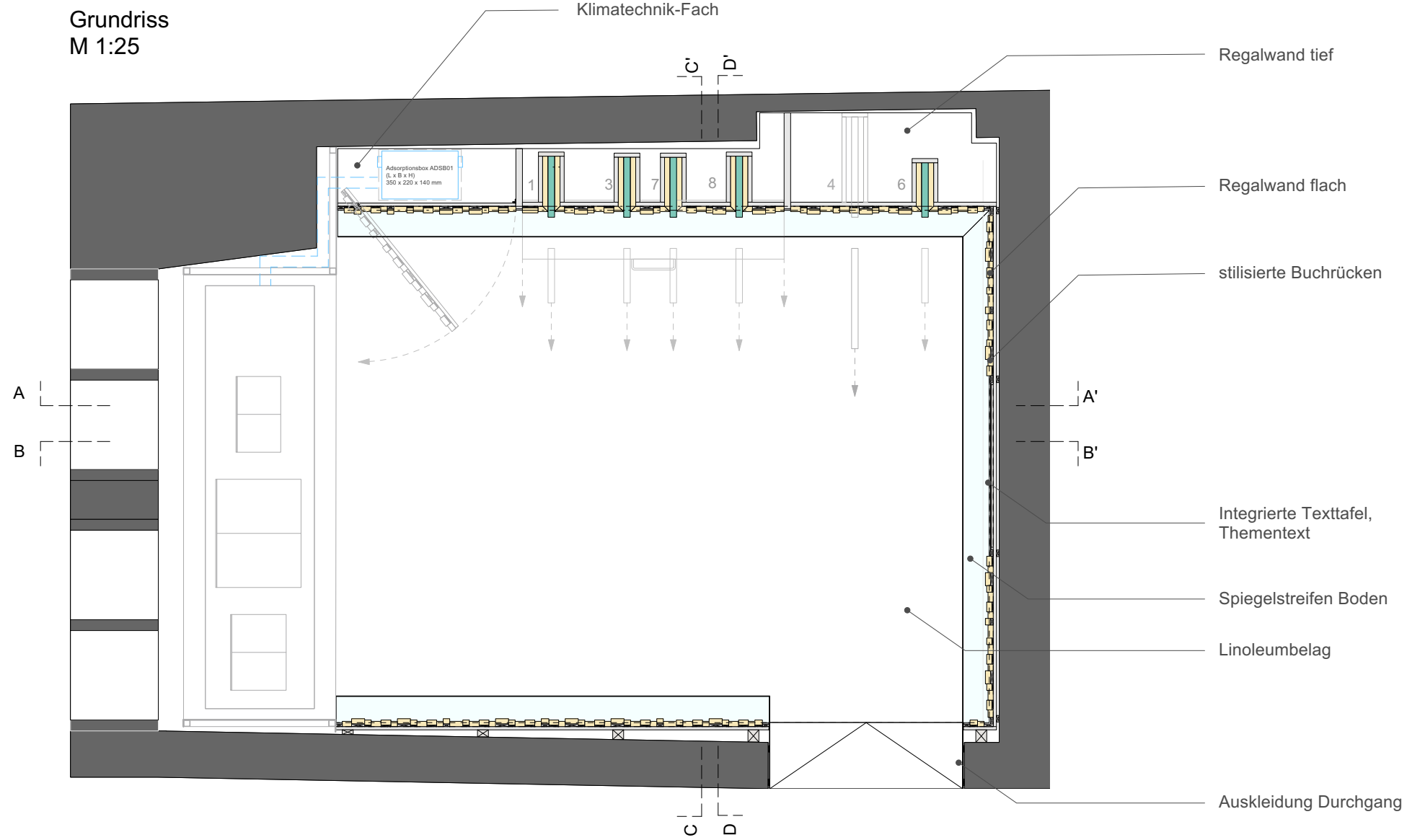
Projekt
SBEG

Projektnr
2109

Architekt

STIFTSBIBLIOTHEK 1/5

R 2.35



Anmerkung

VORABZUG

Planinhalt		Stiftsbibliothek Grundriss	
Datum	Plotstand	Index	Dateiname
29.11.24	02.12.2024		2109_LP5_Stiftsbibliothek.vwx
Maßstab	Blattformat		
1:25	DIN A3		
Verfasser	Plannr		
cr mlk	5.4-LV24-LS1-0430		

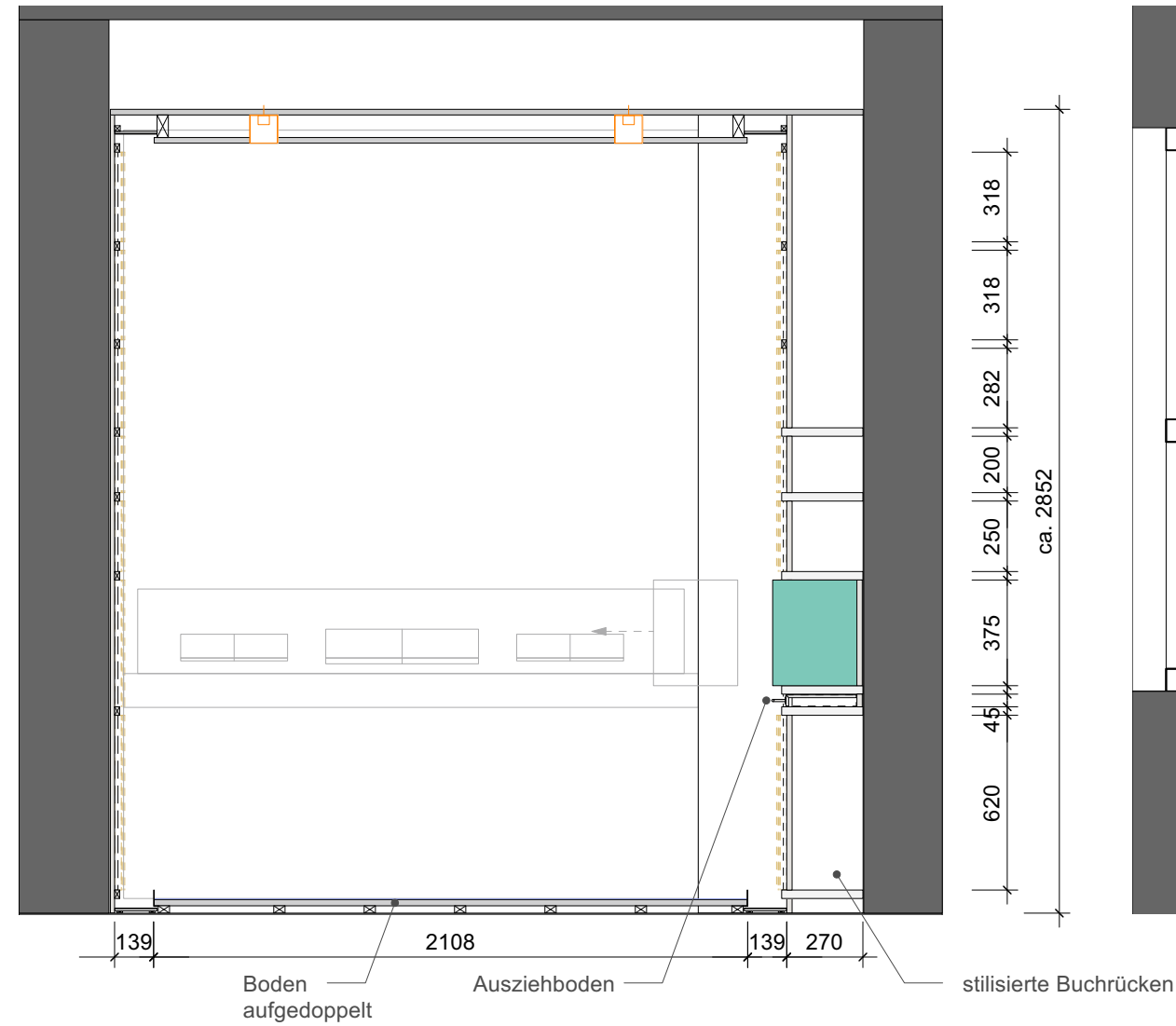
Bauherr	Welterbestadt Quedlinburg
Markt 1	06484 Quedlinburg

Projektnr	Projekt
2109	SBEG
Architekt	

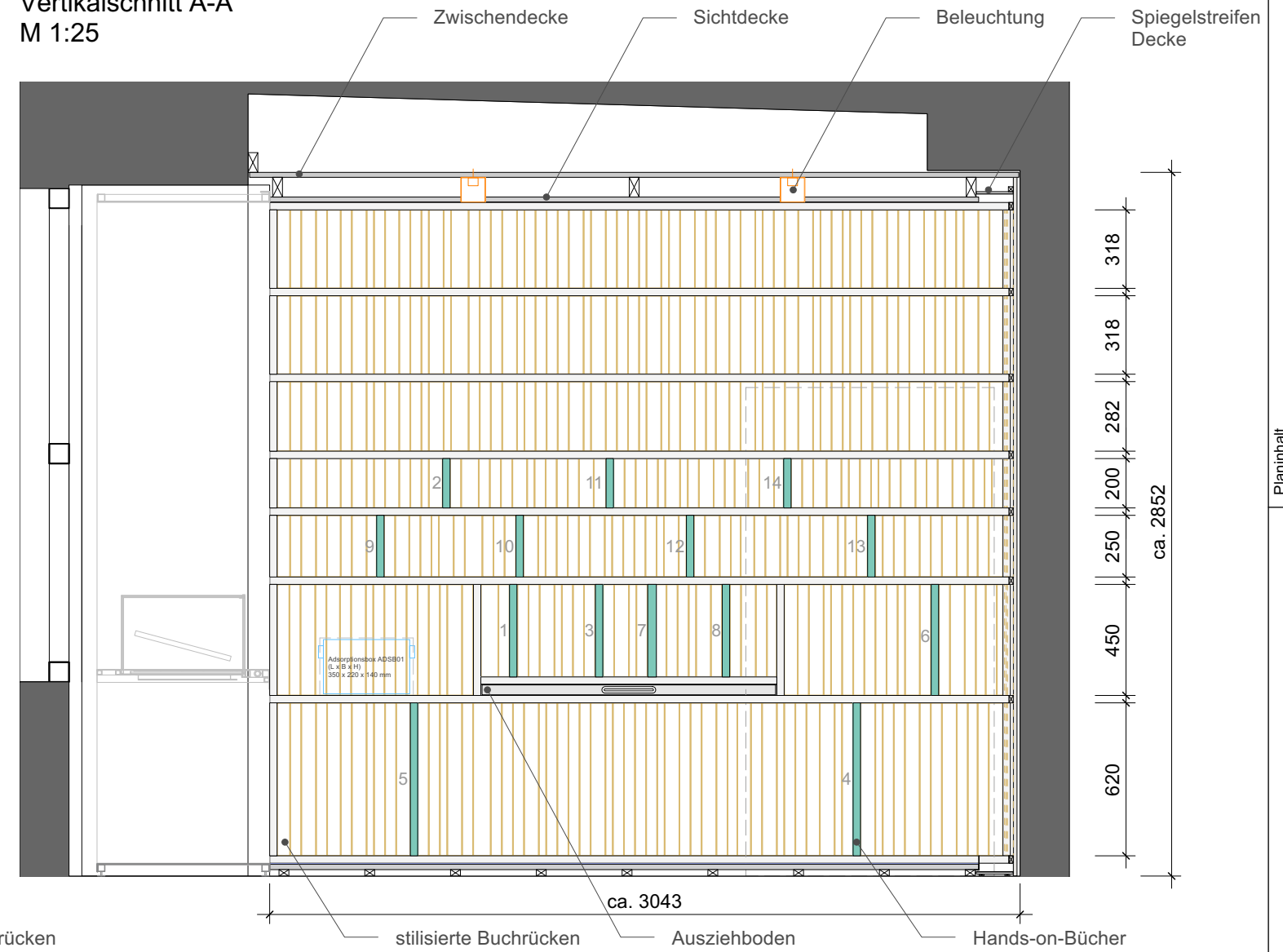
STIFTSBIBLIOTHEK VERTIKALSCHNITTE 1/2

R 2.35

Vertikalschnitt C-C'
M 1:25



Vertikalschnitt A-A'
M 1:25



Anmerkung

VORABZUG

Planinhalt	Stiftsbibliothek Vertikalschnitte 1/2			
Datum	29.11.24	Plotstand	02.12.2024	Index
Maßstab	1:25	Blattformat	DIN A3	Dateiname
Verfasser	cr mlk	Plannr	5.4-LV24-LS1-0440	
Dateiname: 2109_LP5_Stiftsbibliothek.vwx				

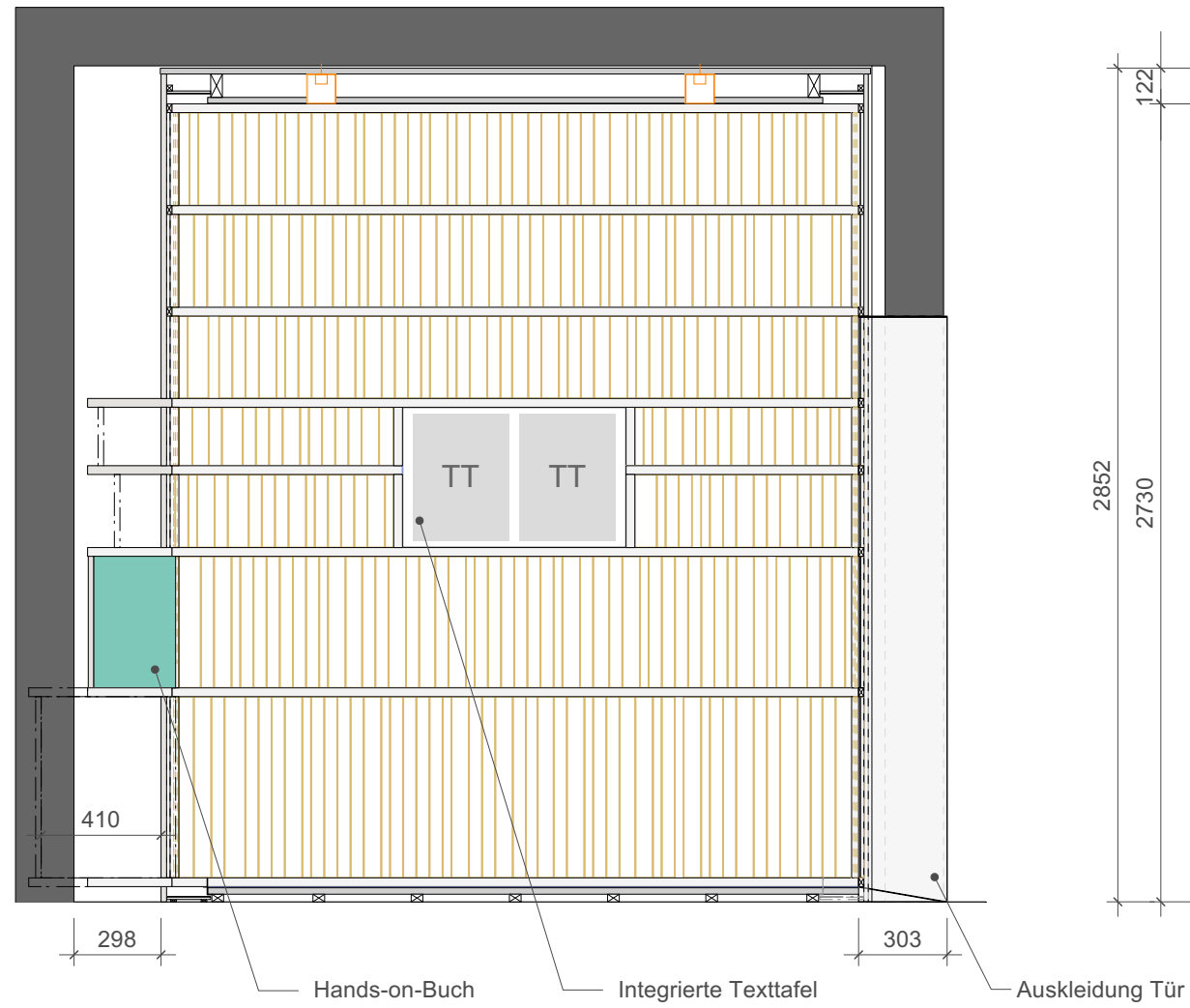
Bauherr	Weiterbestadt Quedlinburg		
Markt 1	06484 Quedlinburg		

Projekt	SBEQ
Projekt Nr.	2109
Architekt	

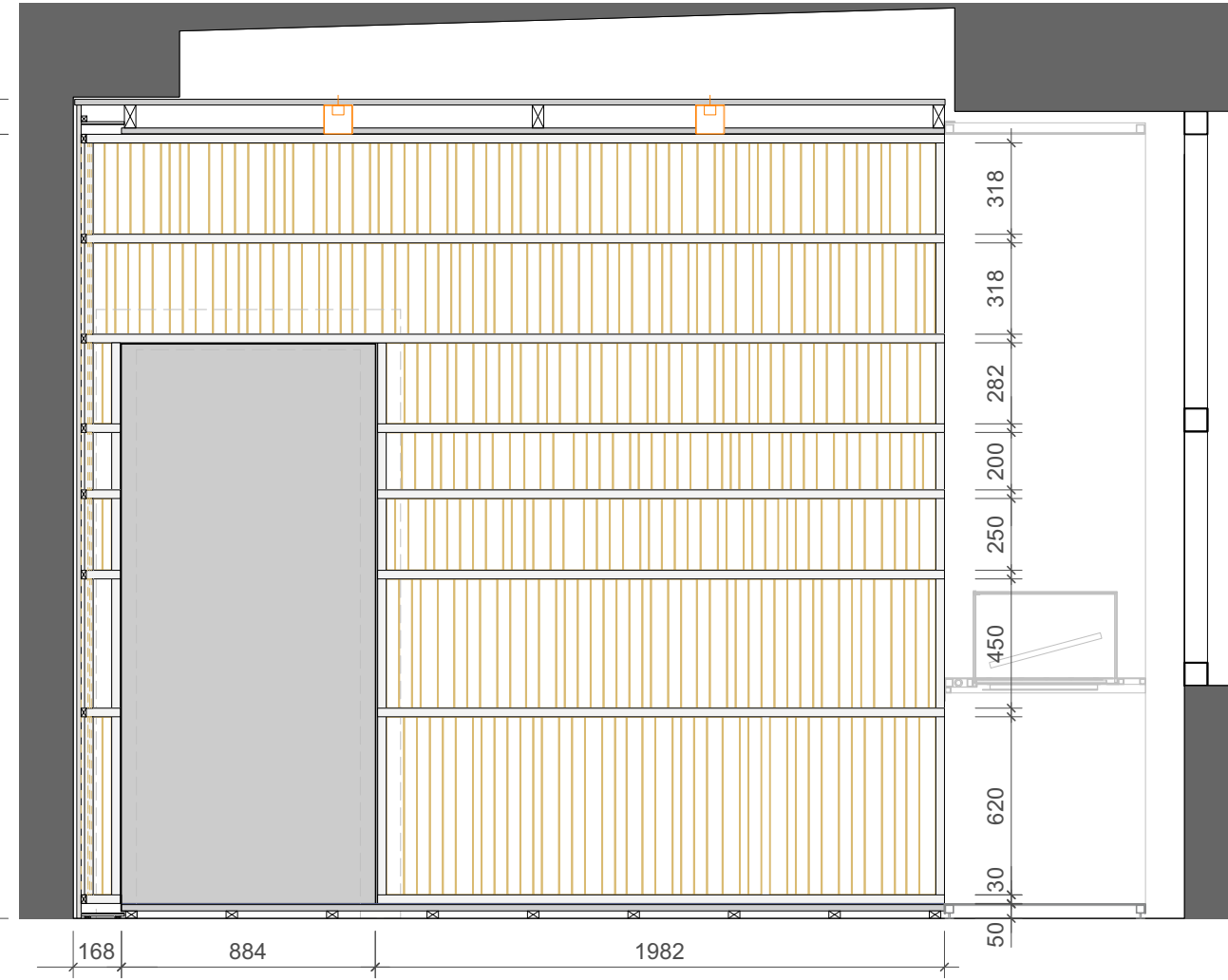
STIFTSBIBLIOTHEK VERTIKALSCHNITTE 1/2

R 2.35

Vertikalschnitt D-D'
M 1:25



Vertikalschnitt B-B'
M 1:25



Anmerkung

VORABZUG

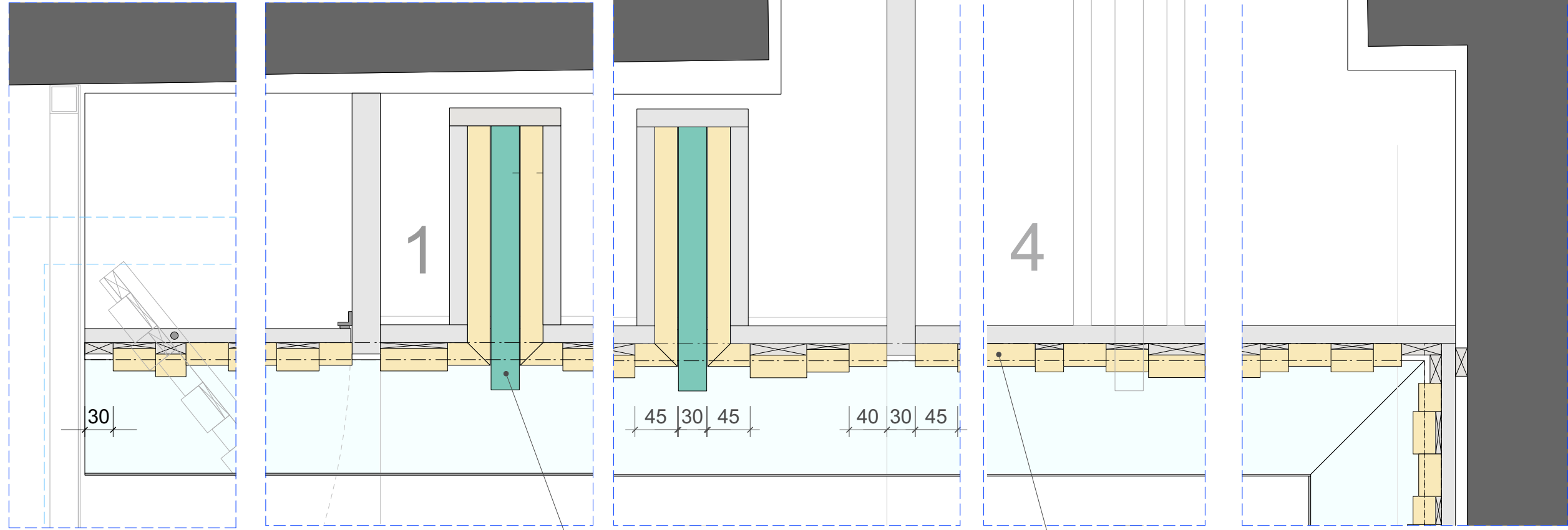
Planinhalt		Stiftsbibliothek Vertikalschnitte 2/2	
Datum	Plotstand	Index	Verfasser
29.11.24	02.12.2024		cr mlk
Maßstab	Blattformat	Dateiname	
1:25	DIN A3	2109_LP5_Stiftsbibliothek.vwx	

Bauherr	Projekt
Weiterbestadt Quedlinburg	SBEG
Markt 1	
06484 Quedlinburg	

Projekt	Architekt
2109	

STIFTSBIBLIOTHEK DETAILSCHNITT 2/2

R 2.35



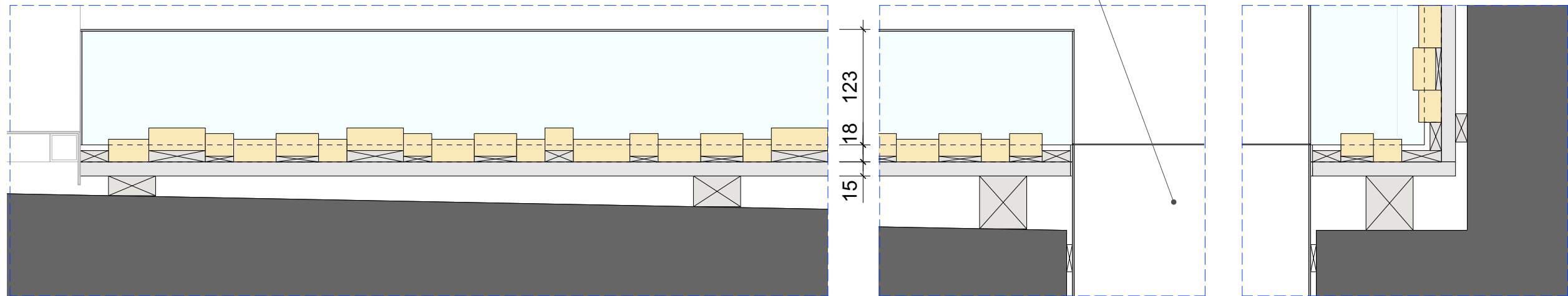
Horizontalschnitt
M 1:5

Hands-on-Buch

Spiegelstreifen Boden

stilisierte Buchrücken

Auskleidung Durchgang



Anmerkung

VORABZUG

Planinhalt
Stiftsbibliothek Detailschnitt 1/2

Plannr
5.4-LV24-LS1-0460

Verfasser
cr | mlk

Index

Plotstand
02.12.2024

Datum
29.11.24

Dateiname
2109_LP5_Stiftsbibliothek.vwx

Blattformat
DIN A3

Maßstab
1:5

Bauherr
Welterbestadt Quedlinburg
Markt 1
06484 Quedlinburg

Projekt
SBEC

Projekt
2109

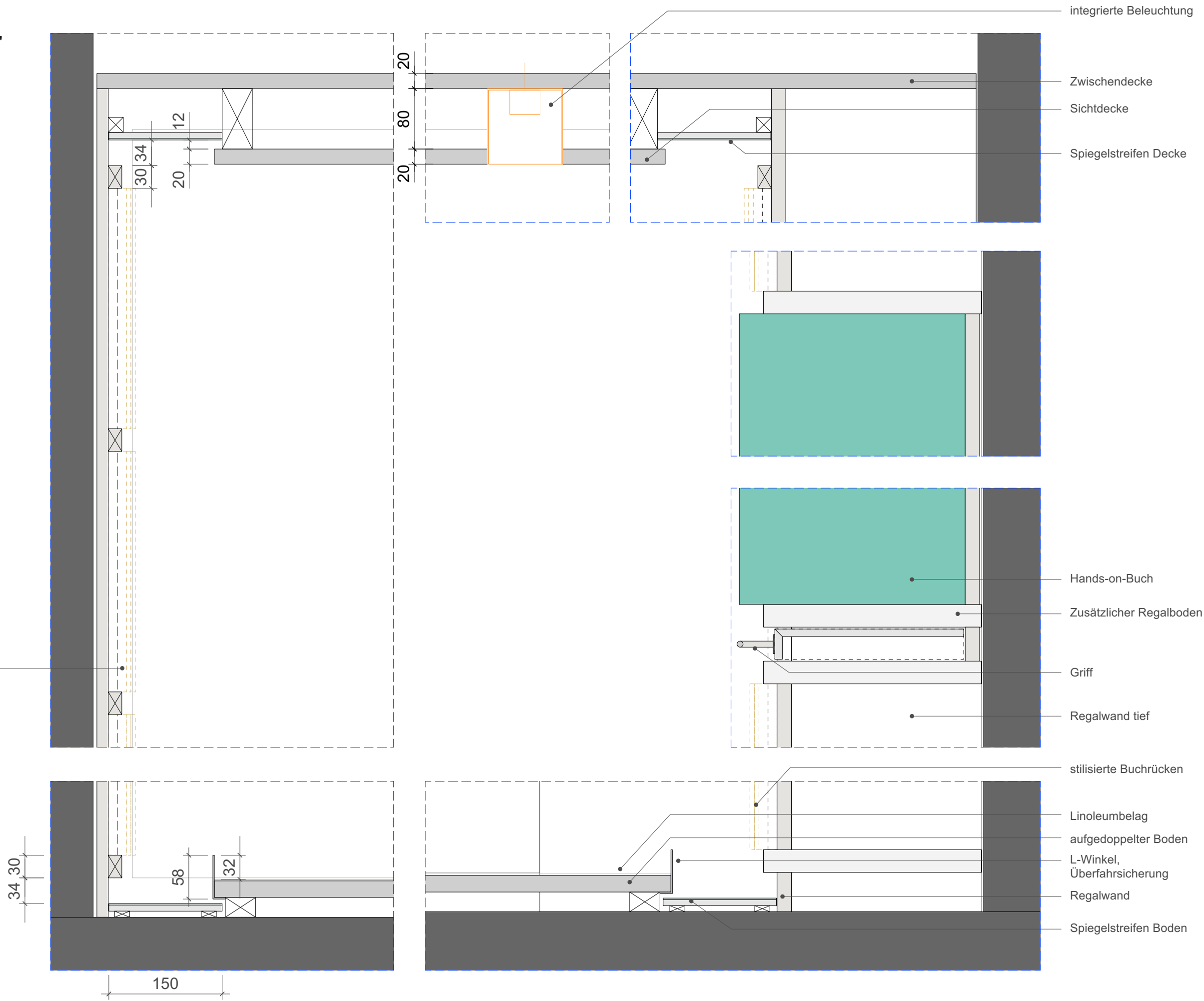
Architekt

STIFTSBIBLIOTHEK DETAILSCHNITT 2/2

R 2.35

Vertikalschnitt C-C'
M 1:5

Regalwand flach



integrierte Beleuchtung

Zwischendecke

Sichtdecke

Spiegelstreifen Decke

Hands-on-Buch

Zusätzlicher Regalboden

Griff

Regalwand tief

stilisierte Buchrücken

Linoleumbelag

aufgedoppelter Boden

L-Winkel, Überfahrtsicherung

Regalwand

Spiegelstreifen Boden

Anmerkung

VORABZUG

Planinhalt
Stiftsbibliothek Detailschnitt 2/2

Plannr
5.4-LV24-LS1-0470

Verfasser
cr | mlk

Index

Plotstand
02.12.2024

Datum
29.11.24

Dateiname

Blattformat
DIN A3

Maßstab
1:5

2109_LP5_Stiftsbibliothek.vwx

Bauherr
Welterbestadt Quedlinburg
Markt 1
06484 Quedlinburg

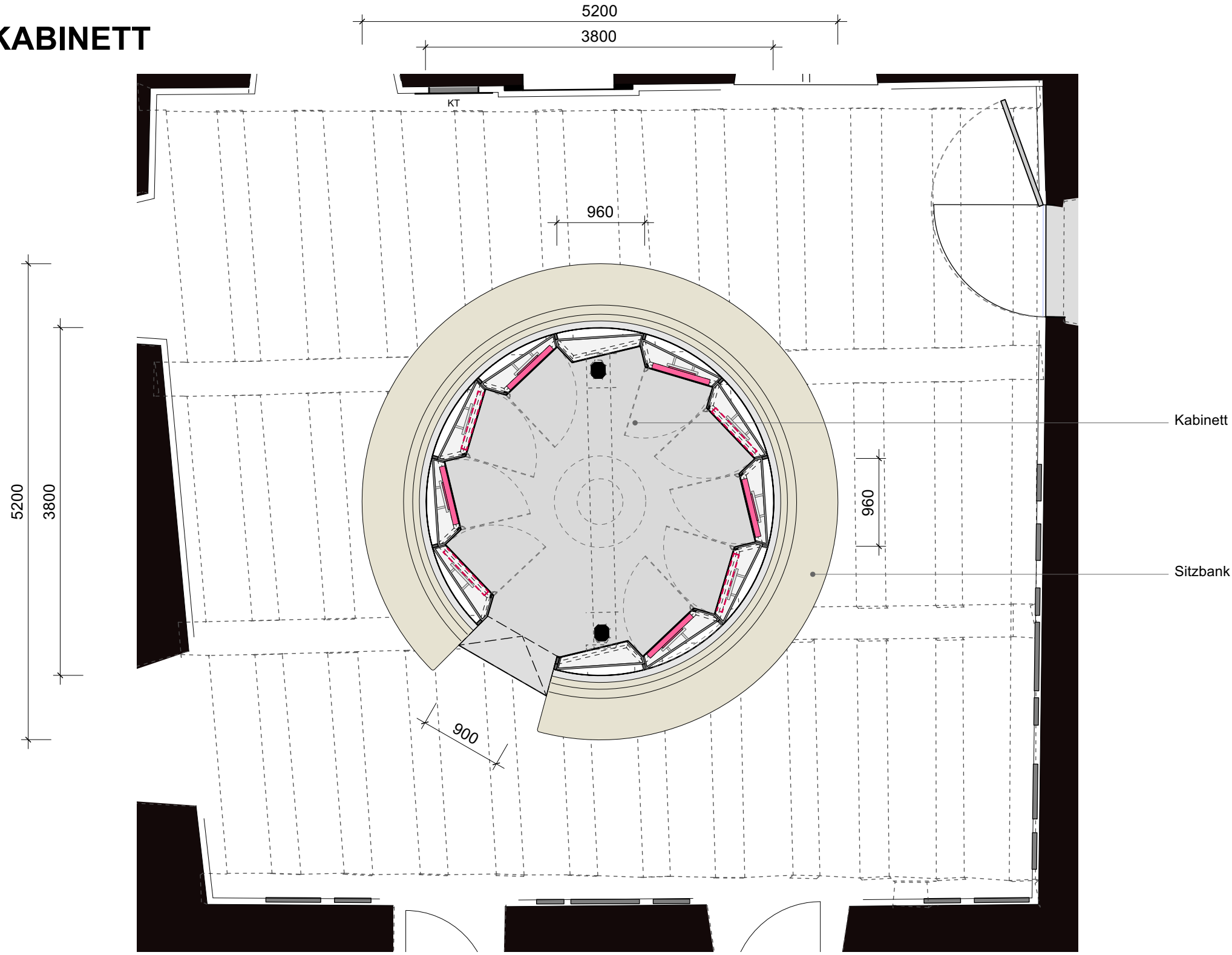
Projekt
SBEC

Projekt
2109

Architekt

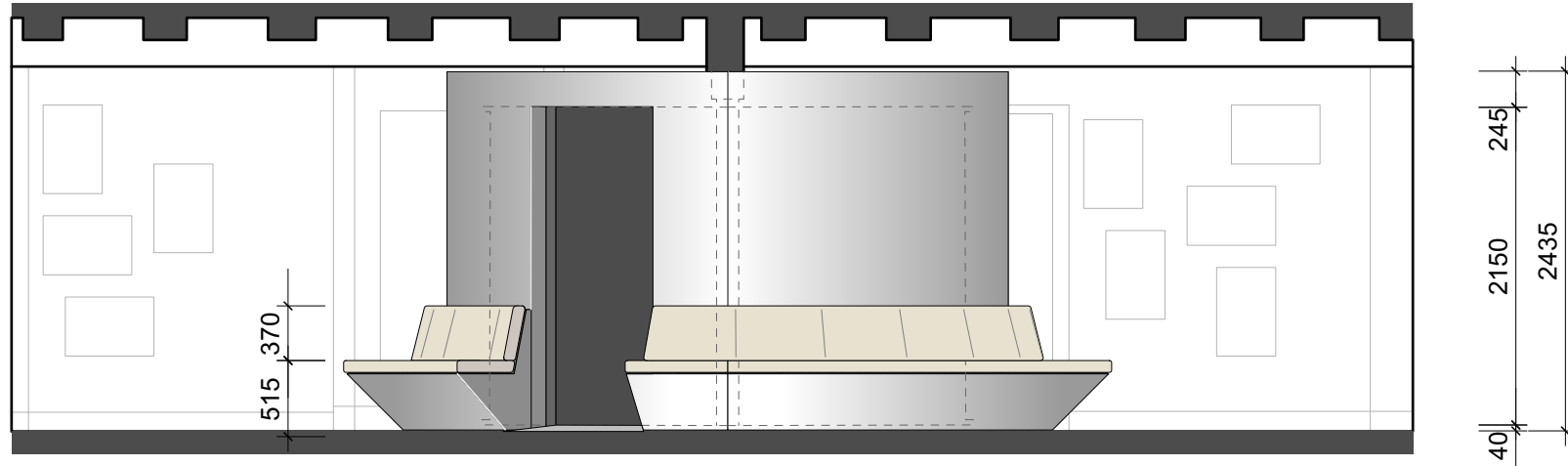
MEMORIA KABINETT

R 1.03



Schnitt Horizontal
M1:50

Ansicht A
M1:50



Anmerkung

VORABZUG

Planinhalt
Memoriakabinett 1/4

Datum	Plotstand	Index	Verfasser	Plannr
29.11.2024	02.12.2024		cr yk	5.4-LV24-LS1-0480
Maßstab	Blattformat	2109_P5_Niedrige-Podeste_Sockel_Sockel_Sockel_vitrinen.vwx		
1:25	DIN A3			

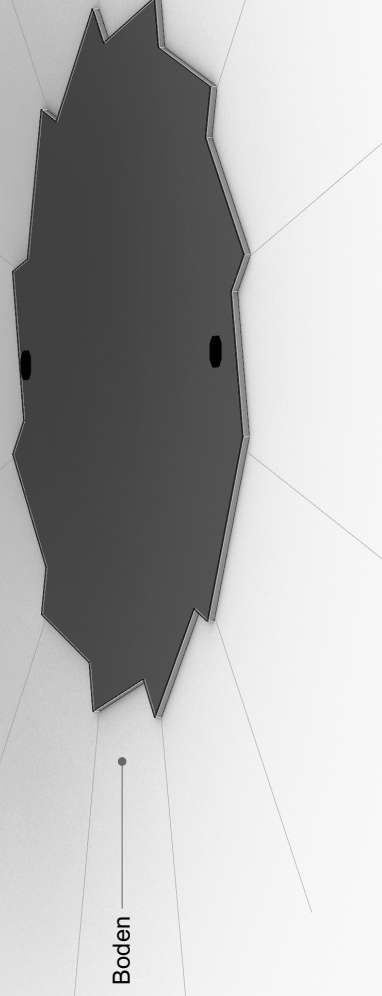
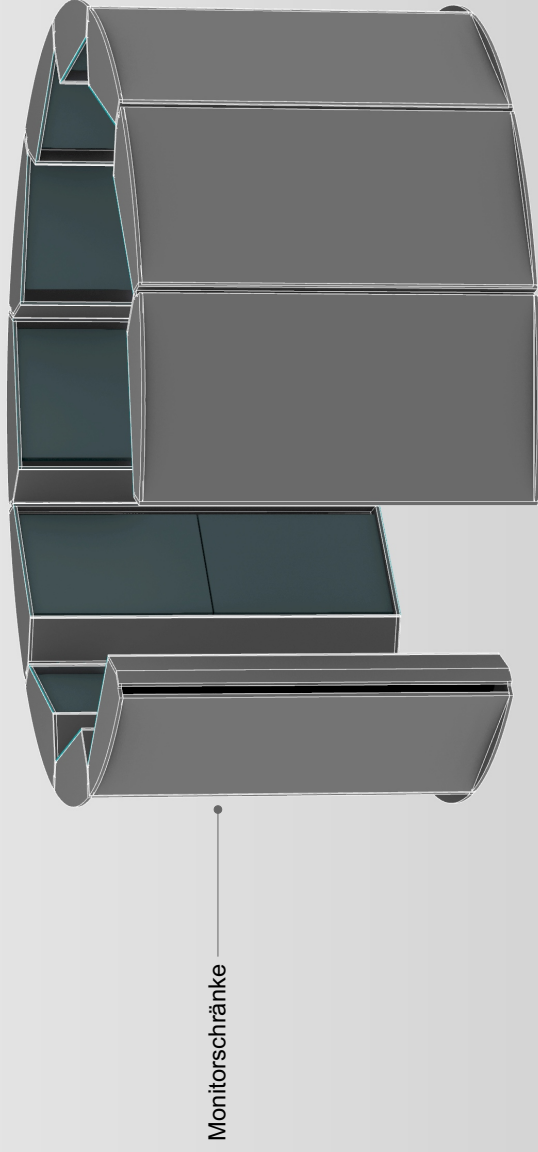
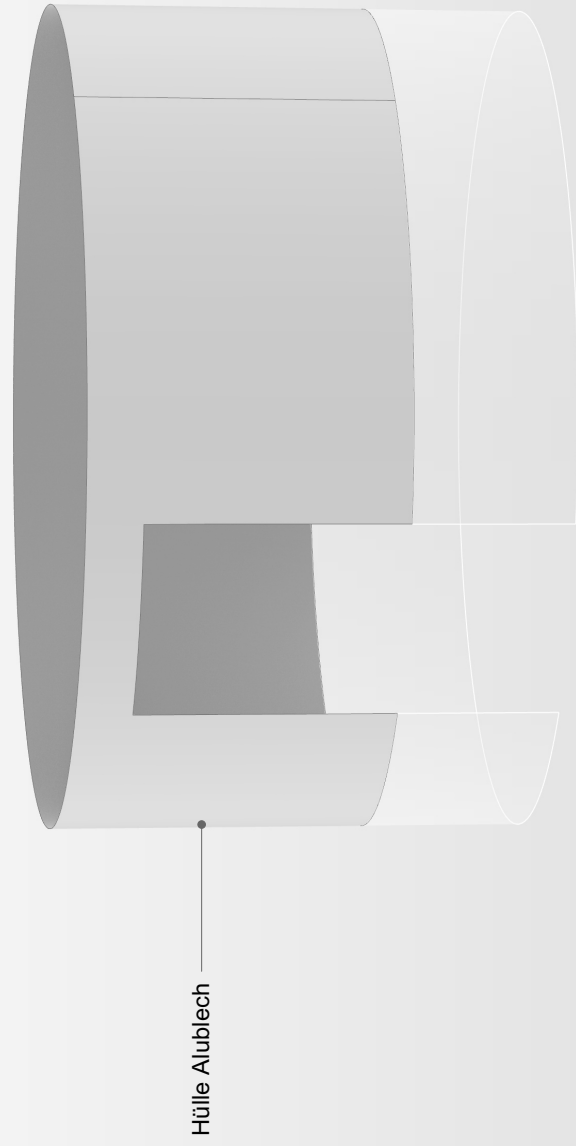
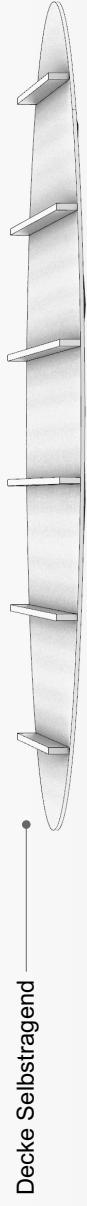
Bauherr
Welterbestadt Quedlinburg
Markt 1
06484 Quedlinburg

Projekt
SBEQ

Projektnr
2109

MEMORIA KABINETT

R 1.03



**Spreng-Iso
Memoriakabinett**

Projektnr
2109

Projekt
SBEQ

Bauherr
Welterbestadt Quedlinburg
Markt 1
06484 Quedlinburg

Planinhalt
Memoriakabinett 2/4

Datum
29.11.2024

Plotstand
02.12.2024

Index

Verfasser
cr | yk

Plannr
5.4-LV24-LS1-0490

Maßstab
1:25

Blattformat
DIN A3

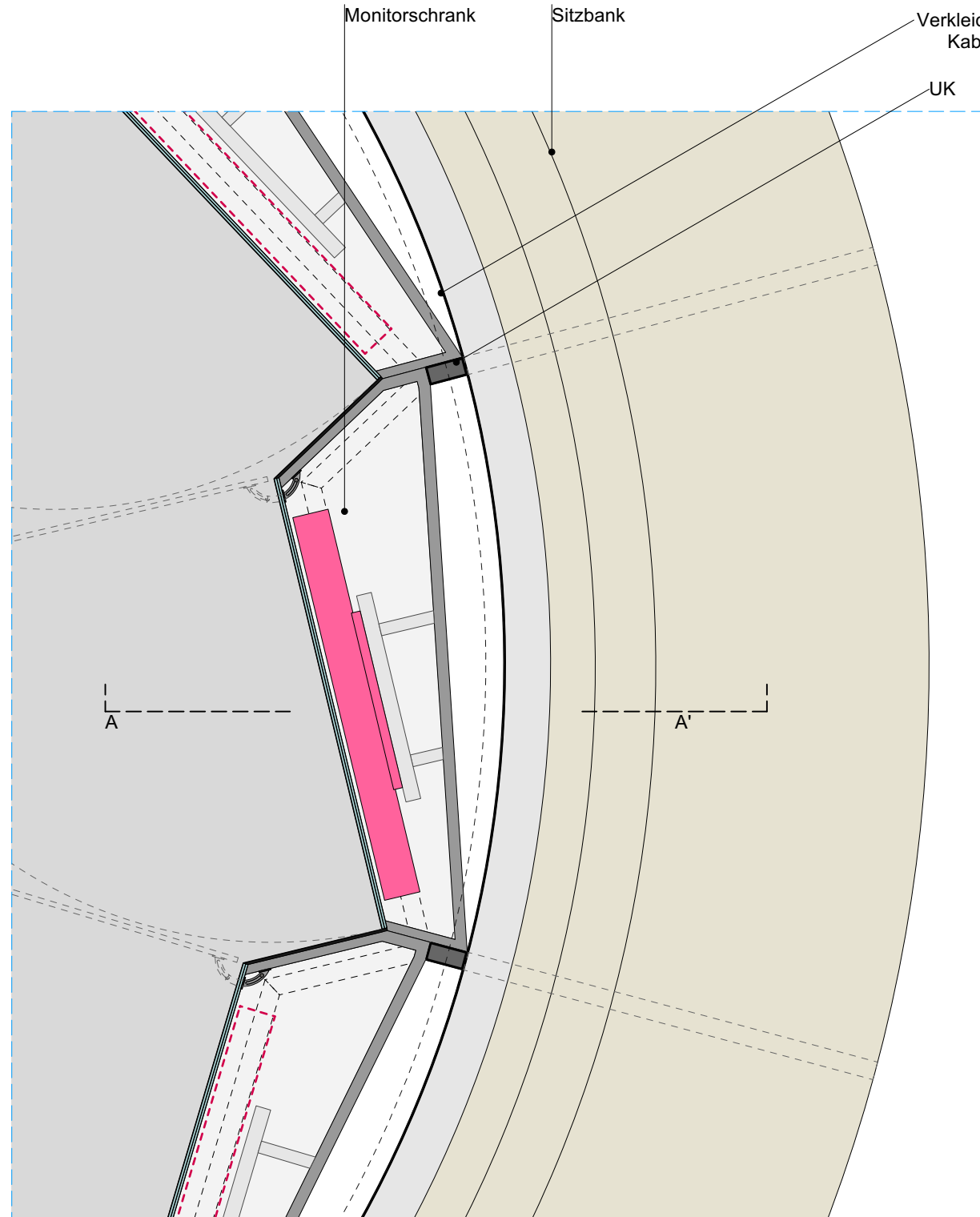
2109 | **EP5_Niedrige-Podeste_Sockel_Sockel_Sockel**
vitriren.vwx

Anmerkung

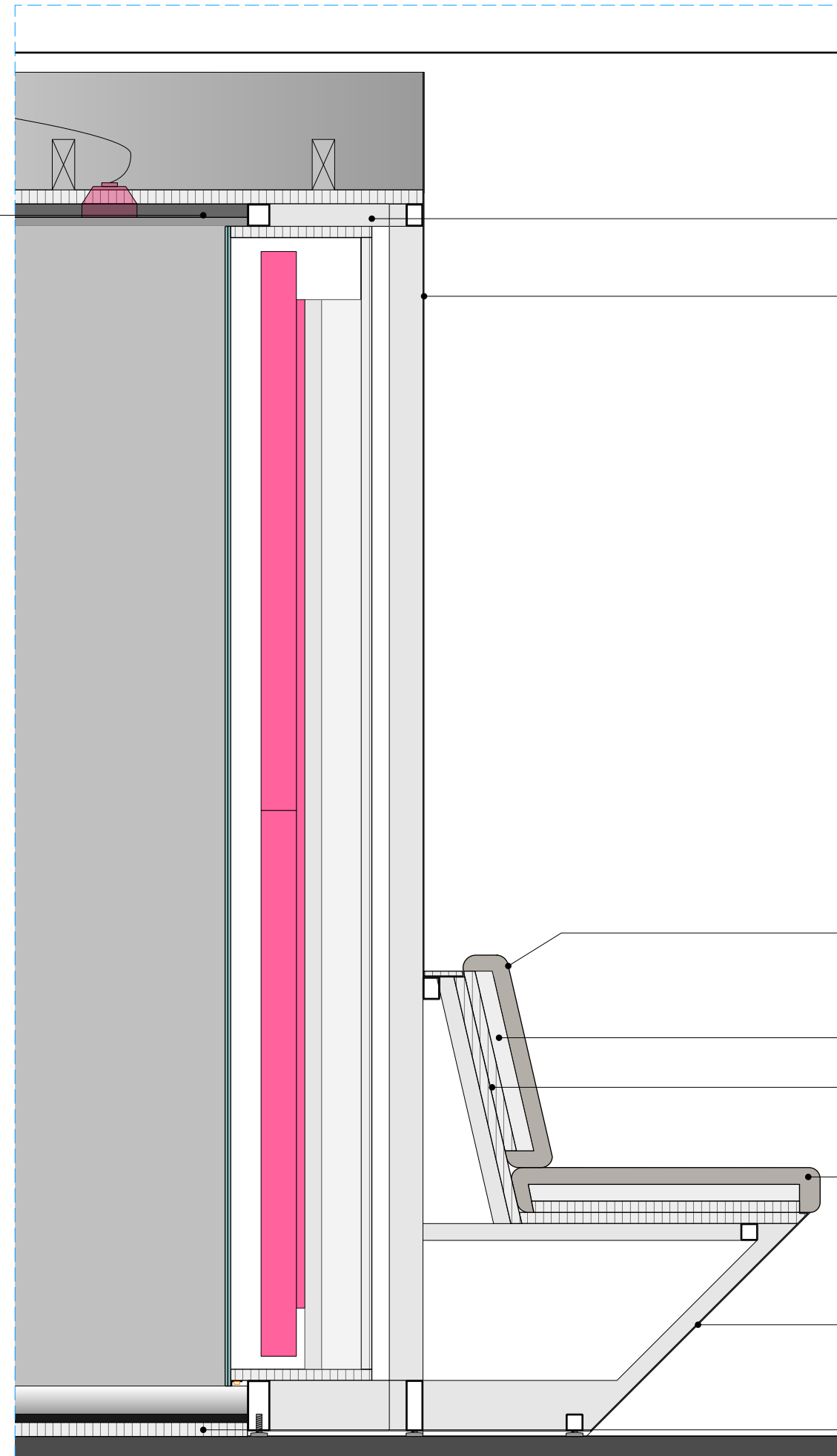
VORABZUG

MEMORIA KABINETT

R 1.03



**Horizontalschnitt
M1:10**



**Vertikalschnitt A-A'
M1:10**

Anmerkung

VORABZUG

Planinhalt
Memoriakabinett 3/4

Datum	Plotstand	Index	Verfasser	Plannr
29.11.2024	02.12.2024		cr yk	5.4-LV24-LS1-0500
Maßstab	Blattformat	2109_P5_Niedrige-Podeste_Sockel_Sockel_Sockel_vitrinen.vwx		
1:25	DIN A3			

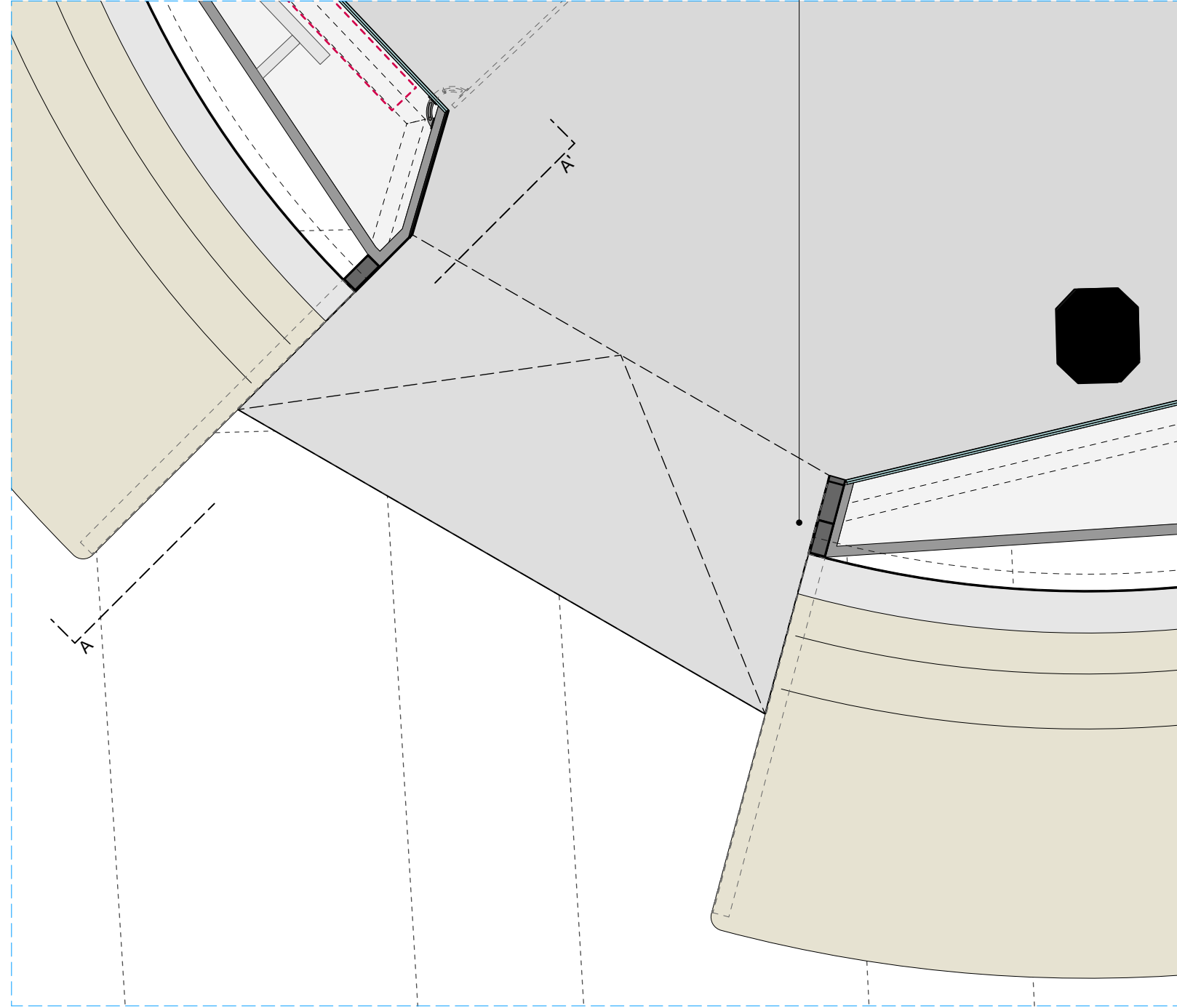
Bauherr
Welterbestadt Quedlinburg
Markt 1
06484 Quedlinburg

Projekt
SBEQ

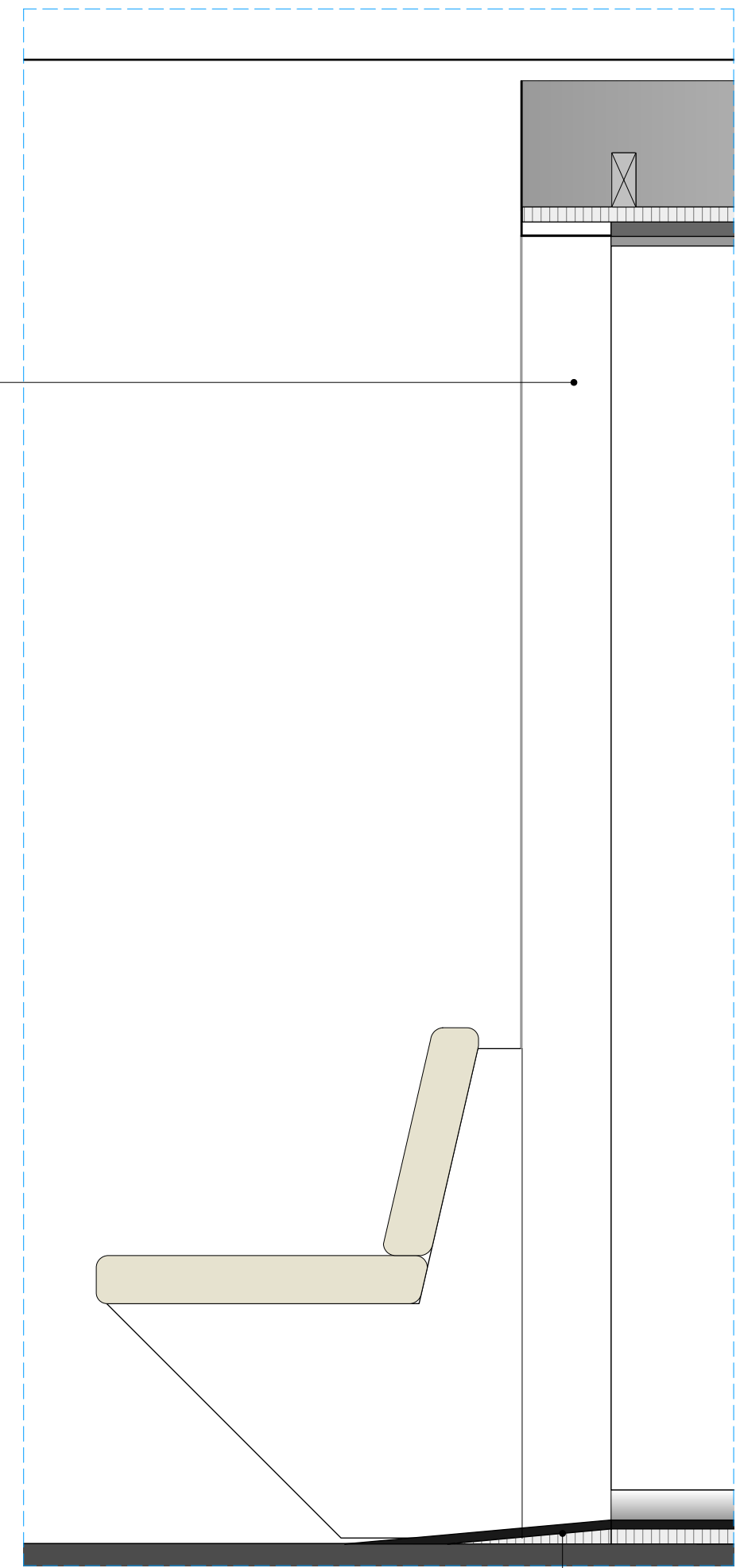
Projektnr
2109

MEMORIA KABINETT

R 1.03



Horizontalschnitt
M1:10



Vertikalschnitt A-A'
M1:10

Projektnr
2109

Projekt
SBEQ

Bauherr
Welterbestadt Quedlinburg
Markt 1
06484 Quedlinburg

Planinhalt
Memoriakabinett 4/4

Datum
29.11.2024
Plotstand
02.12.2024

Maßstab
1:25
Blattformat
DIN A3

Index
2109_04_P5_Niedrige-Podeste_Sockel_Sockel_vitrinen.vwx

Verfasser
cr | yk

Plannr
5.4-LV24-LS1-0510

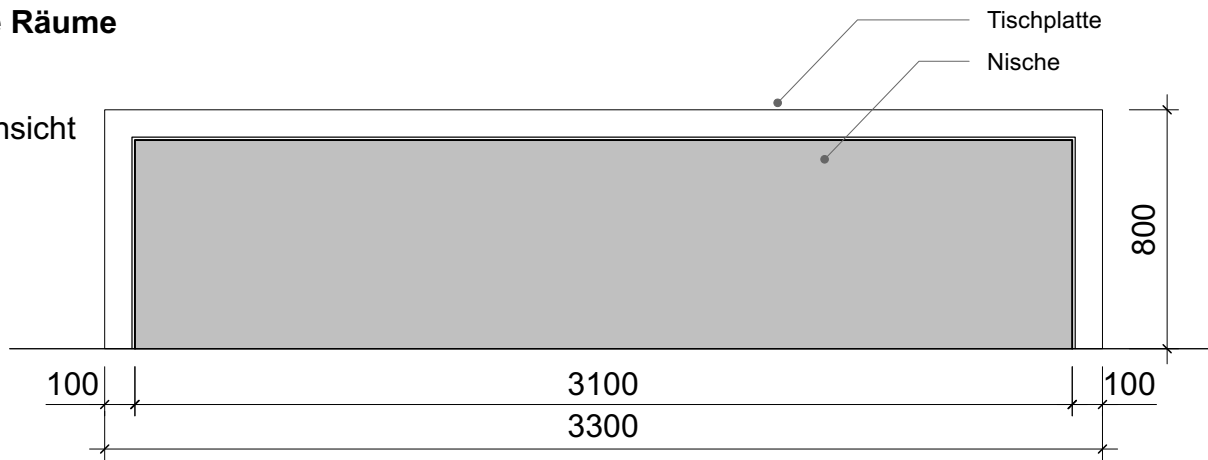
Anmerkung

VORABZUG

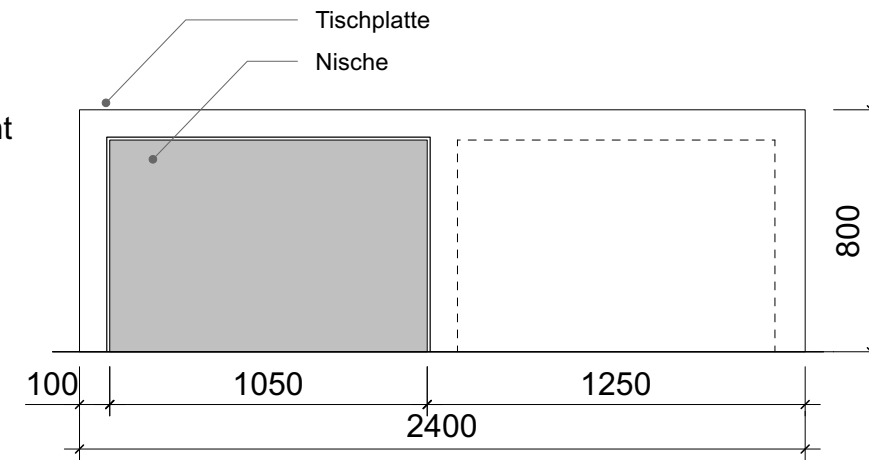
PODESTTISCHE ÜBERSICHT

diverse Räume

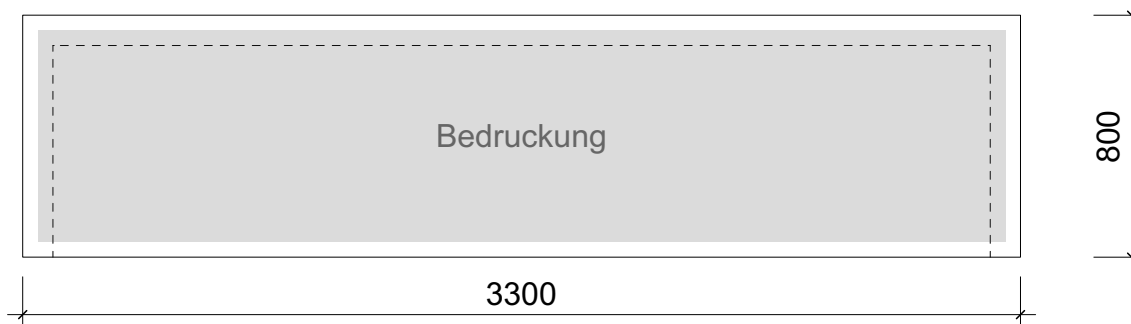
Vorderansicht
M 1:25



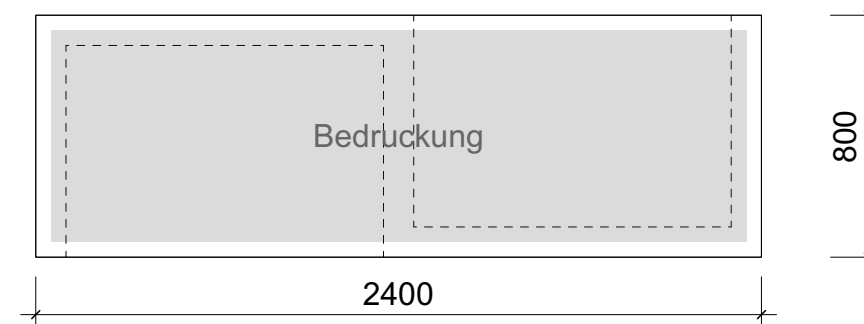
Vorderansicht
M 1:25



Aufsicht
M 1:25

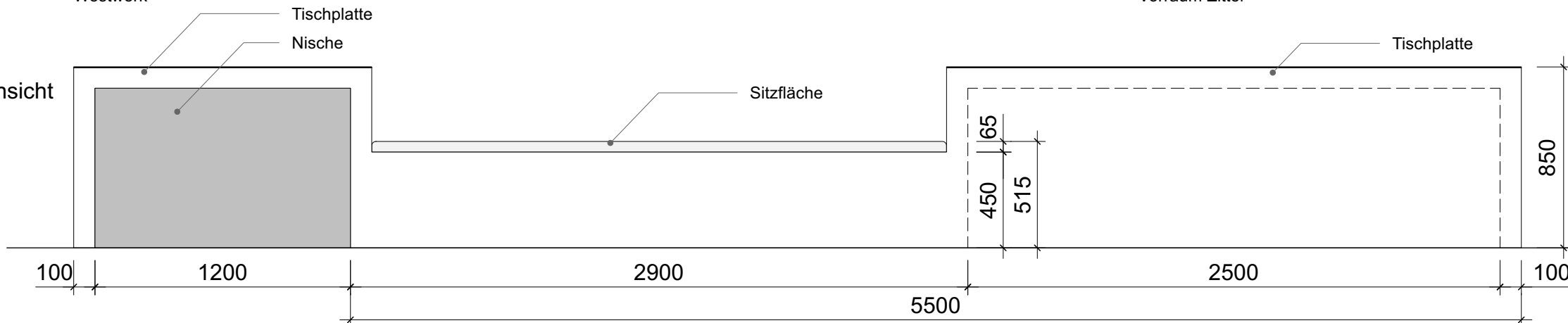


Aufsicht
M 1:25



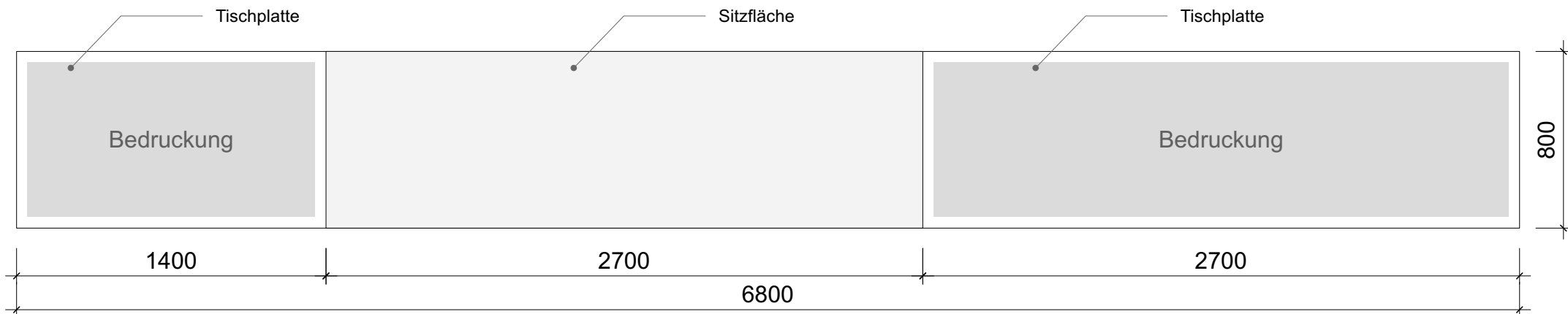
**Podesttisch mit Nische
"Glaubesort"**
Westwerk

Vorderansicht
M 1:25



**Podesttisch mit Nische
"Kirchenschatz"**
Vorraum Zitter

Aufsicht
M 1:25



**Podesttisch mit Nische und Sitzbank
"Memoria"**
Nördliches Querhaus

Anmerkung

VORABZUG

Planinhalt		Podesttische Übersicht	
Datum	29.11.24	Plotstand	02.12.24
Maßstab	1:25	Index	
Verfasser		cr mlk	
Plannr		5.4-LV24-LS2-0010	
Blattformat		DIN A3	
Dateiname		2109_LP5_Kirchenmöbel.vwx	

Bauherr	Welterbestadt Quedlinburg
Markt 1	06484 Quedlinburg

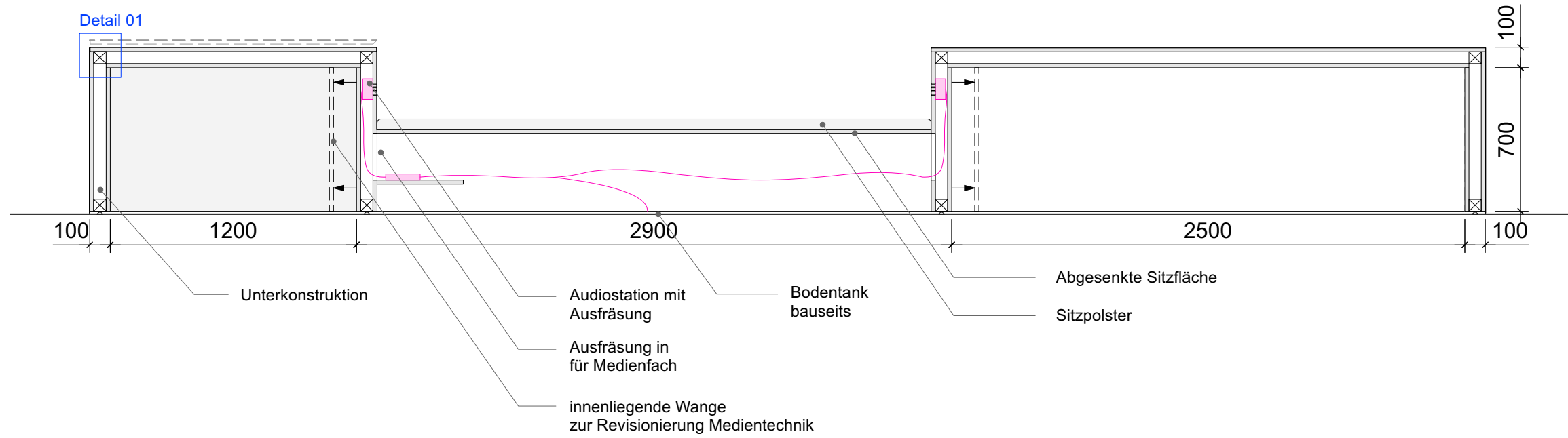
Projekt	SBEQ
Projektnr	2109
Architekt	

PODESTTISCHE DETAILS

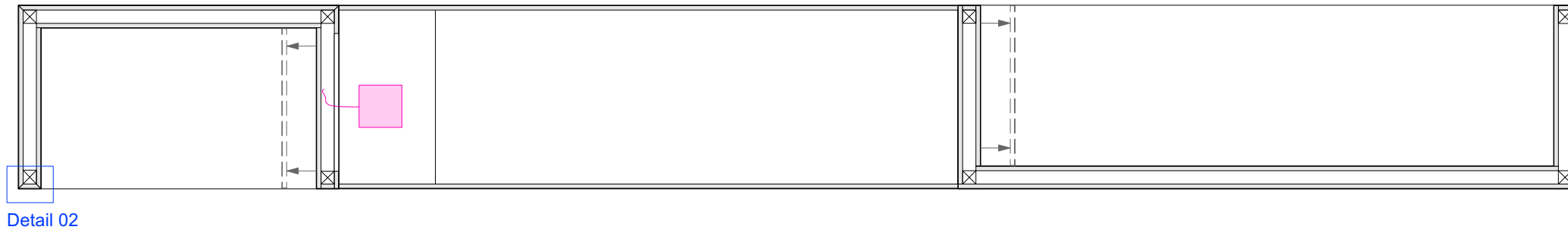
Nördliches Querhaus

Podesttisch mit Nische und Sitzbank
 "Memoria"
 Nördliches Querhaus

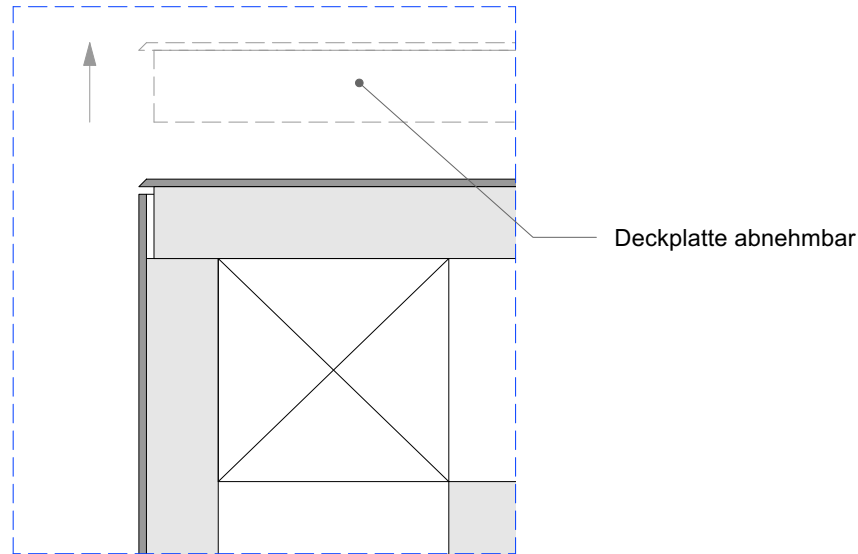
Vertikalschnitt
 M 1:25



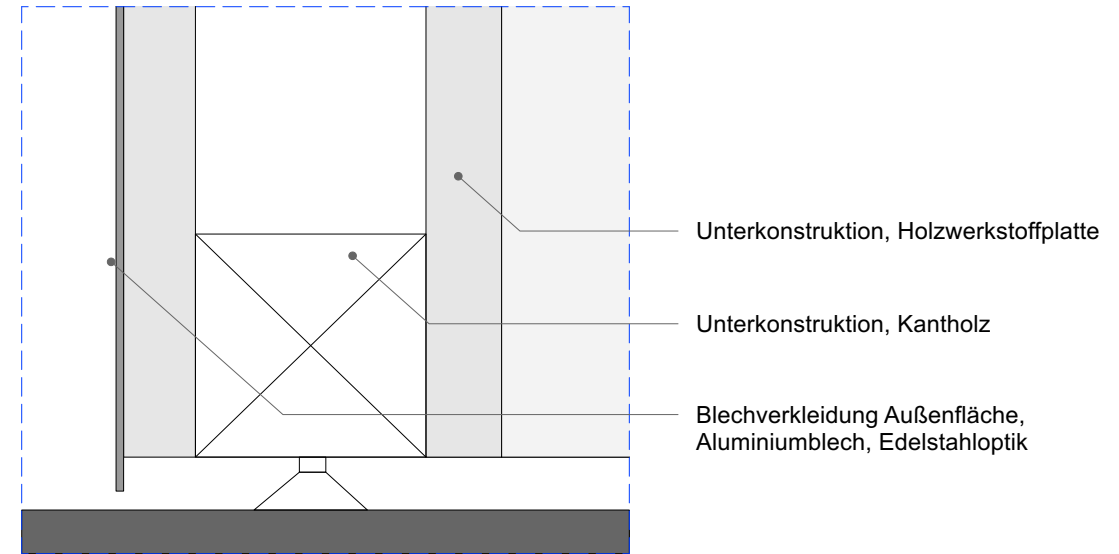
Horizontalschnitt
 M 1:25



Detail 01
 M 1:2



Detail 02
 M 1:2



Anmerkung

VORABZUG

Planinhalt
Podesttische Details

Datum	29.11.24	Index	cr mlk	Plannr	5.4-LV24-LS2-0020
Maßstab	1:25, 1:2	Blattformat	DIN A3	Dateiname	2109_LP5_Kirchenmöbel.vwx
Plotstand	02.12.24				

Projekt
SBEQ

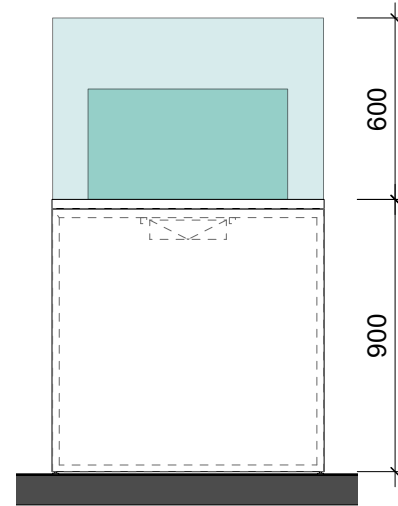
Projekt Nr
2109
 Architekt

Bauherr
Welterbestadt Quedlinburg
 Markt 1
 06484 Quedlinburg

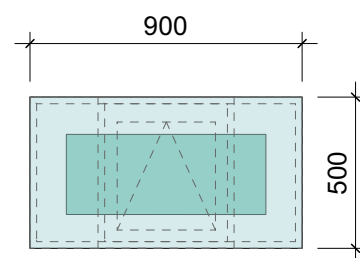
ÜBERSICHT SOCKELVITRINEN

VORRAUM SÜDKAMMER

"Kleiner Reliquenschrein"

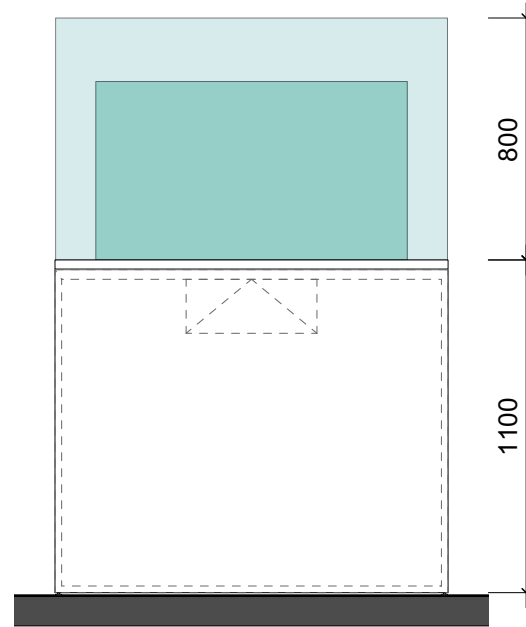


Ansicht
M 1:25

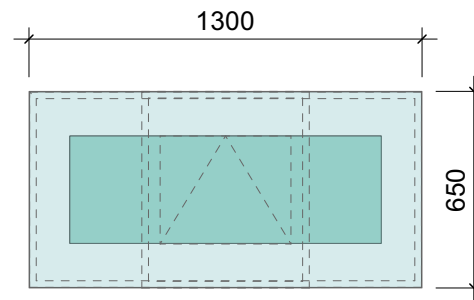


Aufsicht
M 1:25

"Corona-Schrein"

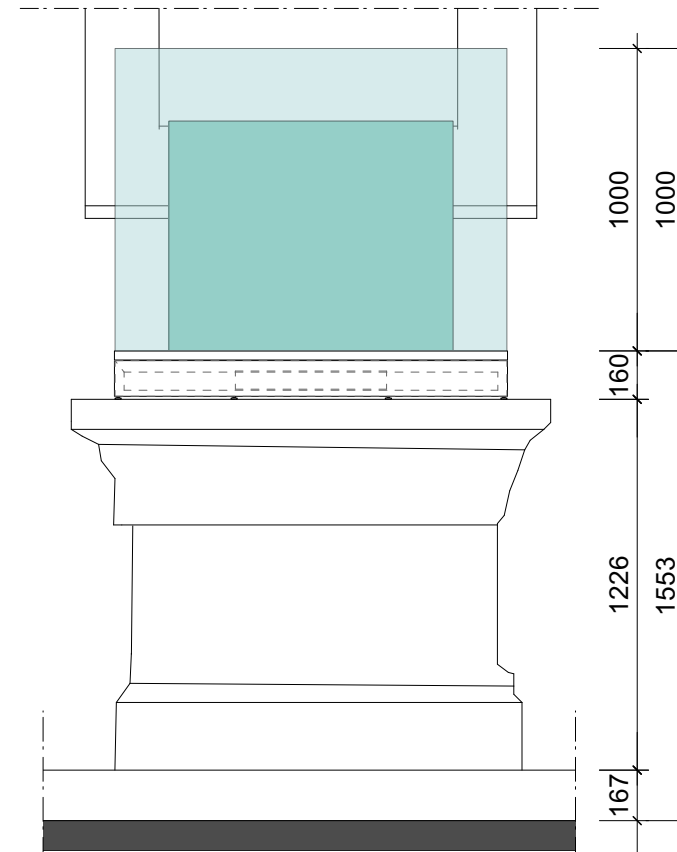


Ansicht
M 1:25

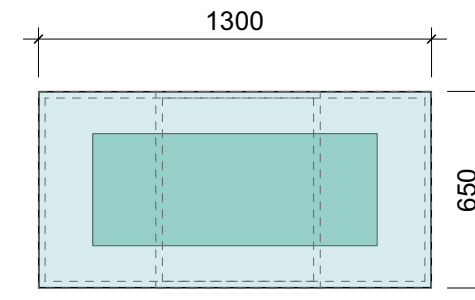


Aufsicht
M 1:25

"Großer Reliquenschrein"



Ansicht
M 1:25



Aufsicht
M 1:25

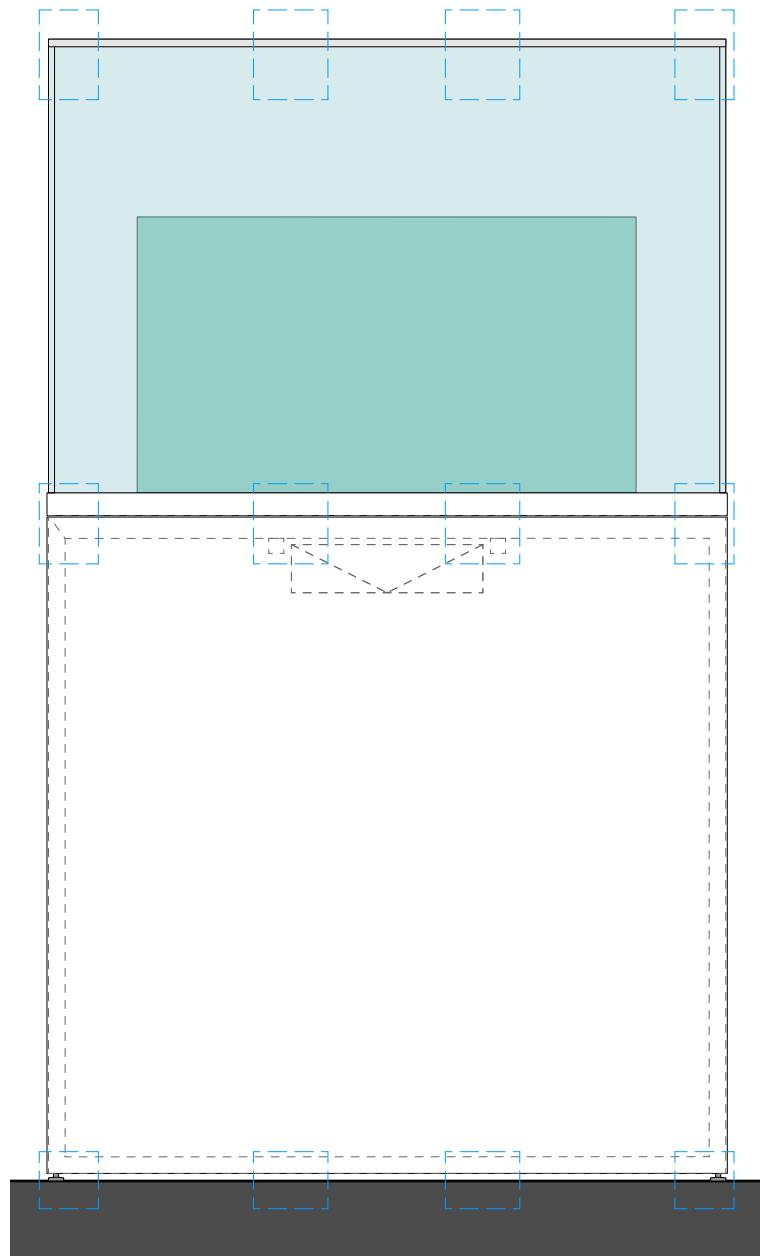
Anmerkung

VORABZUG

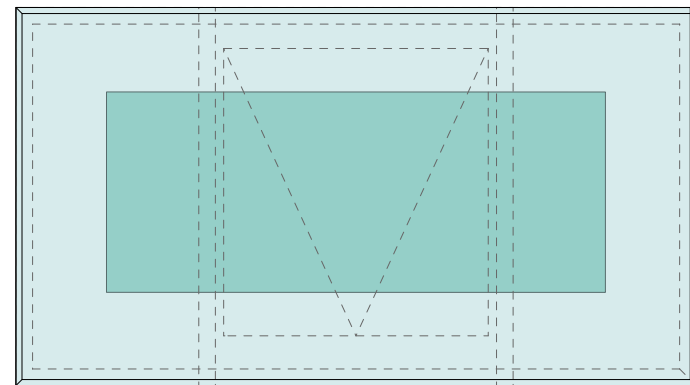
Projektnr 2109	Projekt SBEG	Planinhalt Sockelvitruinen				Anmerkung
		Datum 29.11.2024	Plotstand 29.11.2024	Index	Verfasser cr yk	
Bauherr Welterbestadt Quedlinburg Markt 1 06484 Quedlinburg		Blattformat DIN A3		Index 2109_TP5_Niedrige-Podeste_Sockel_Sockel_Vitruinen.vwx		
		Maßstab 1:25				

KLEINER RELIQUIENSCHREIN

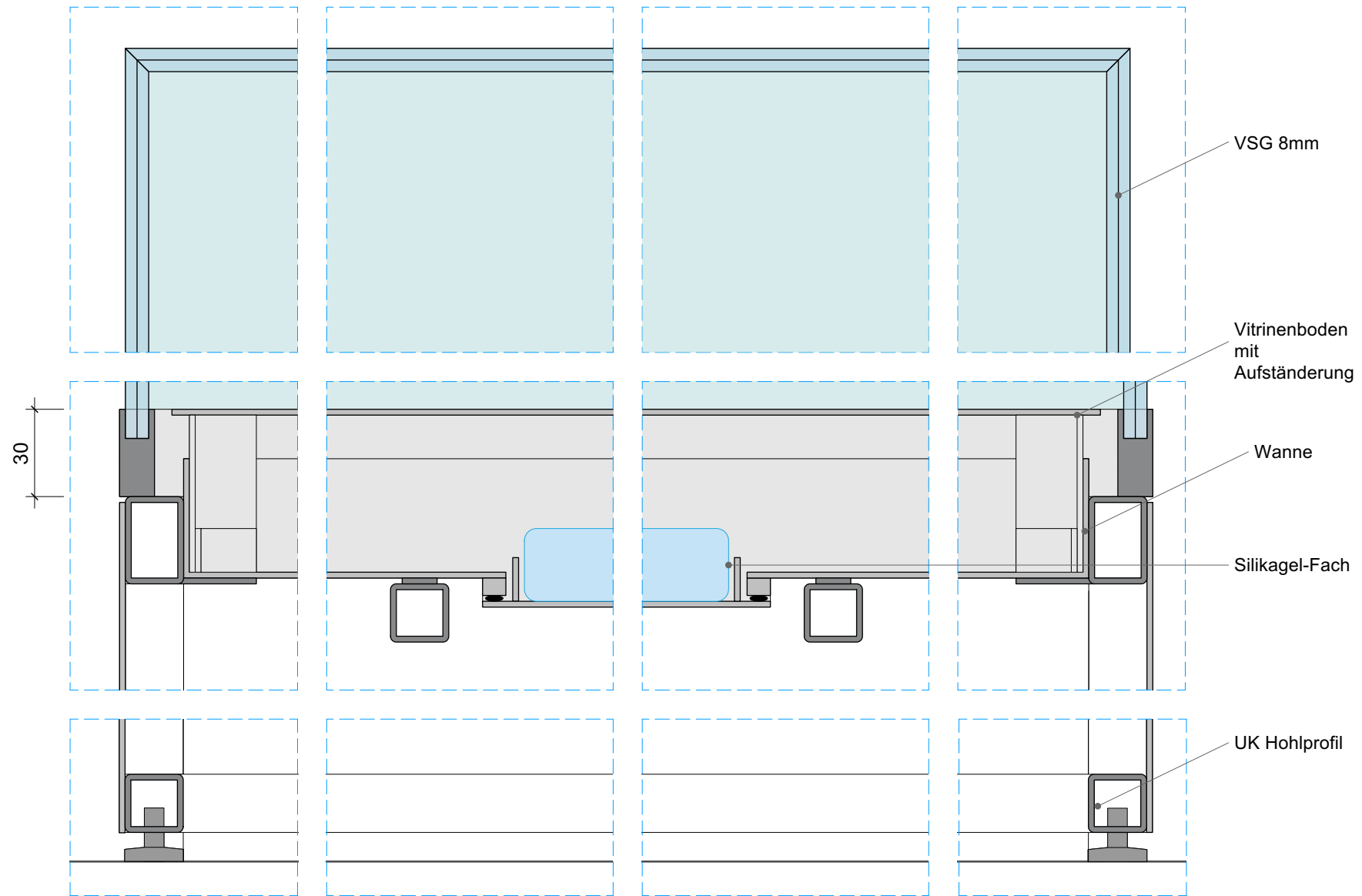
VORRAUM SÜDKAMMER



Ansicht A
M1:10



Aufsicht
M1:10



Detail A
M1:1

Anmerkung

VORABZUG

Planinhalt
Kleiner Reliquierschrein 1/2

Datum	Plotstand	Index	Verfasser	Plannr
29.11.2024	29.11.2024		cr yk	5.4-LV24-LS2-0040
Maßstab	Blattformat	2109_P5_Niedrige-Podeste_Sockel_Sockel_Sockel		
1:10	DIN A3	vitrinen.vwx		

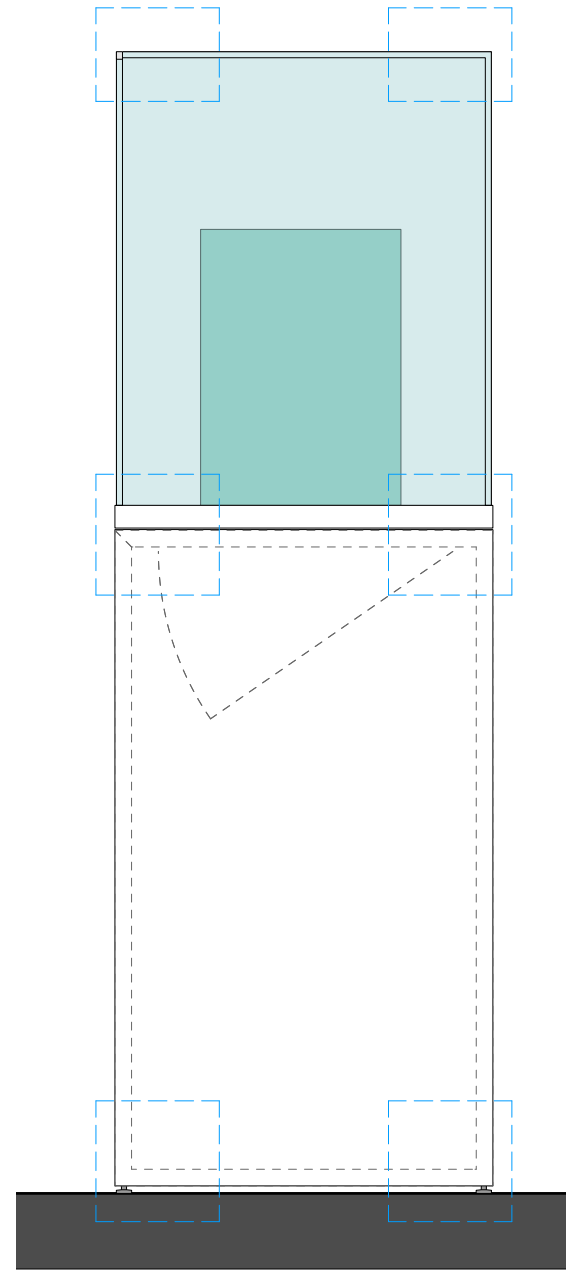
Bauherr
Welterbestadt Quedlinburg
Markt 1
06484 Quedlinburg

Projektnr
2109

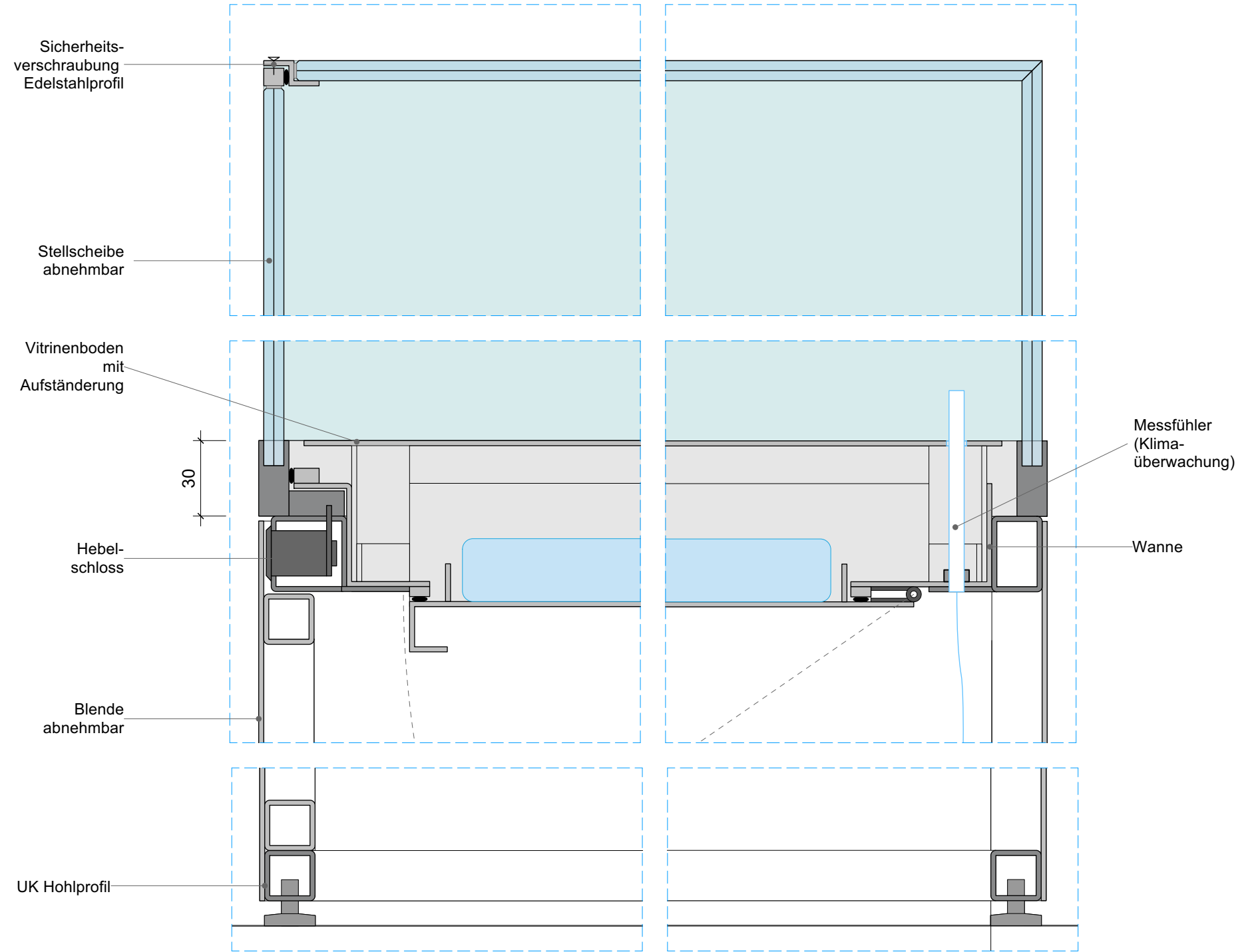
Projekt
SBEG

KLEINER RELIQUIENSCHREIN

VORRAUM SÜDKAMMER



Ansicht B
M1:10



Detail B
M1:2

Anmerkung

VORABZUG

Planinhalt
Kleiner Reliquierschrein 2/2

Datum	Plotstand	Index	Verfasser	Plannr
29.11.2024	29.11.2024		cr yk	5.4-LV24-LS2-0050
Maßstab	Blattformat	2109_P5_Niedrige-Podeste_Sockel_Sockel_Sockel_vitrinen.vwx		
1:10	DIN A3			

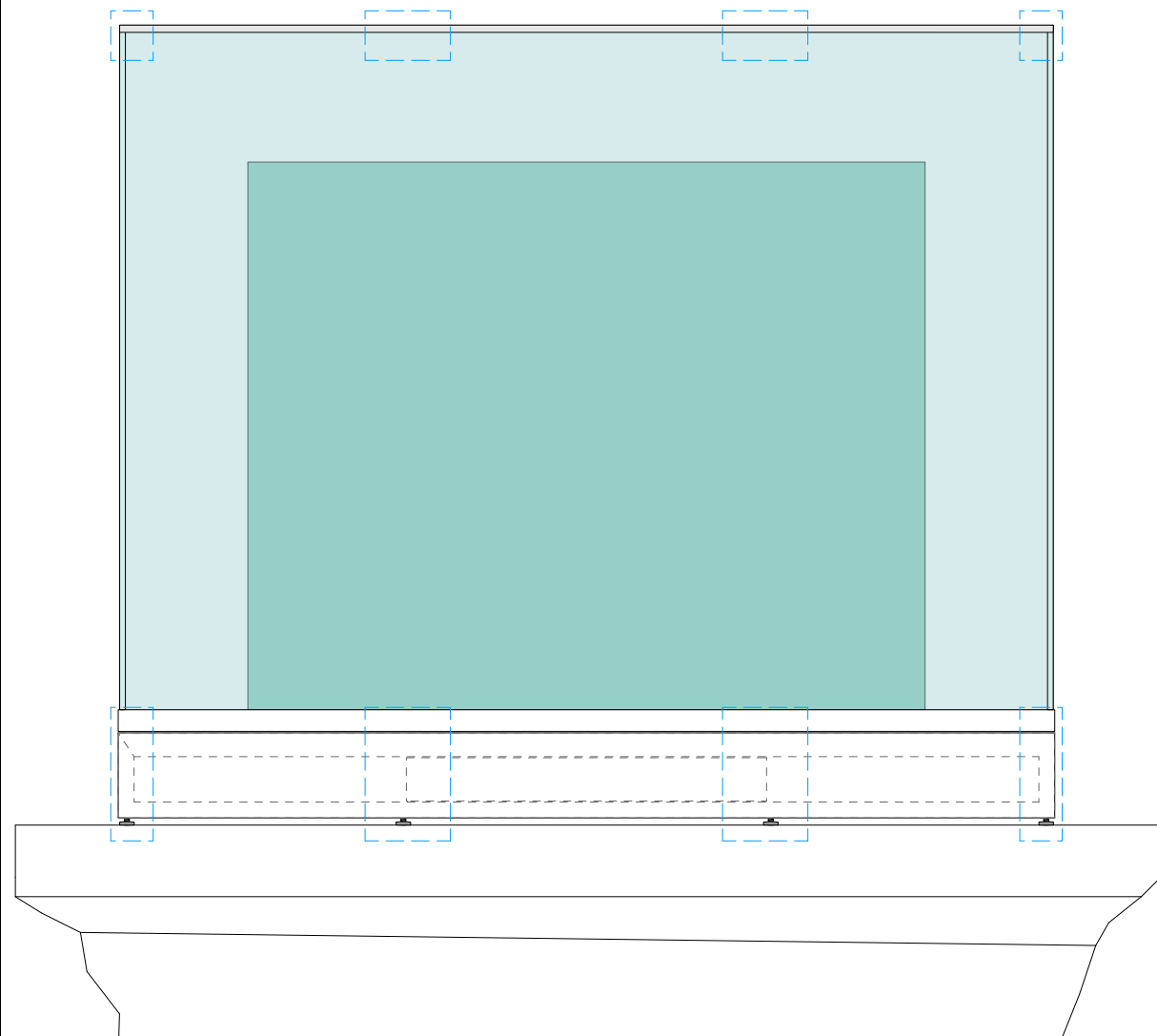
Bauherr
Welterbestadt Quedlinburg
Markt 1
06484 Quedlinburg

Projekt
SBEG

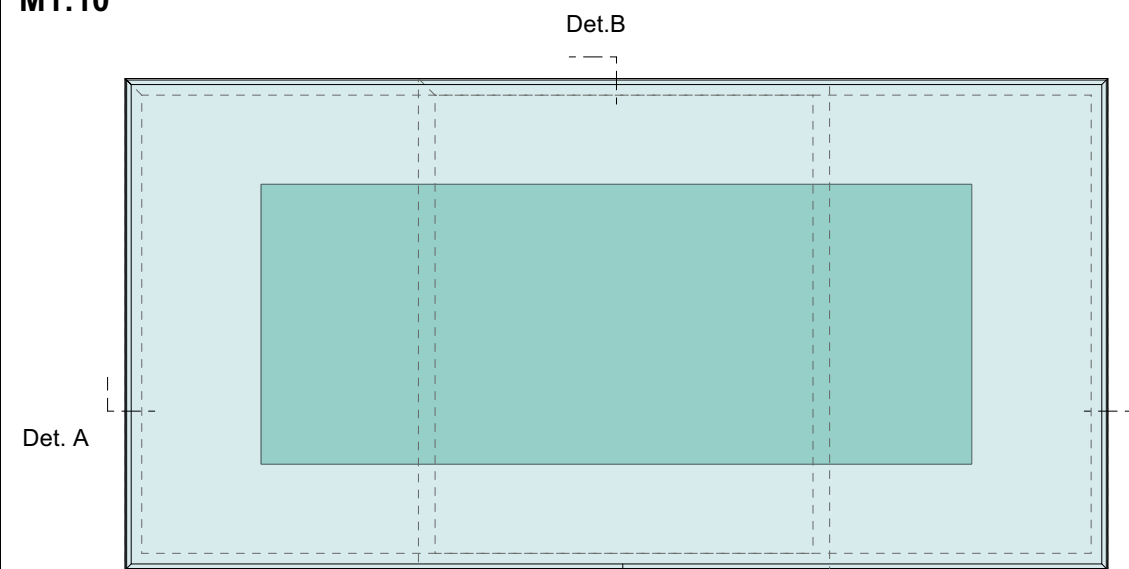
Projektnr
2109

GROßER RELIQUIENSCHREIN

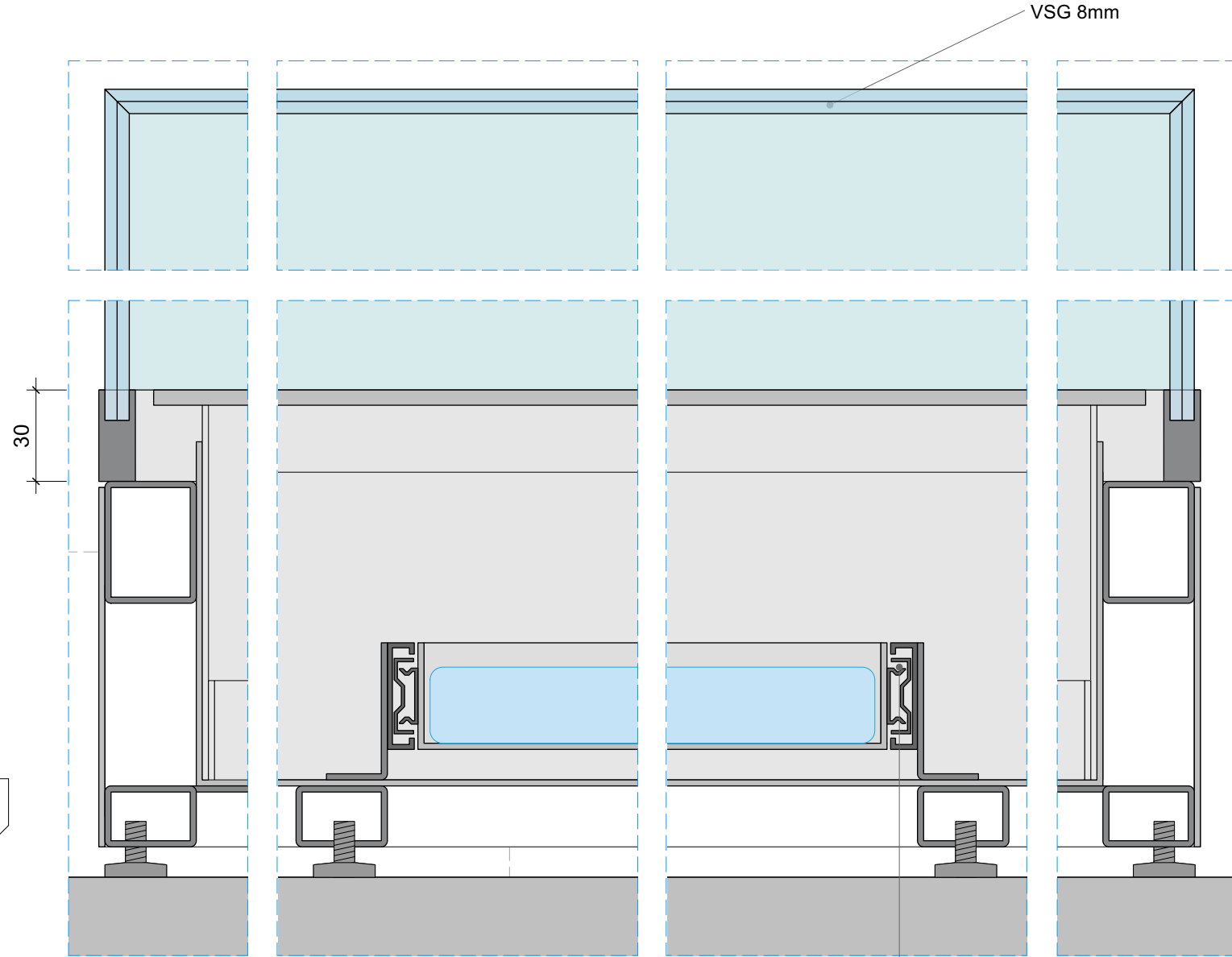
VORRAUM SÜDKAMMER



Ansicht A
M1:10



Aufsicht
M1:10



Detail A
M1:2

Vollauszug

Anmerkung

Planinhalt
Großer Reliquierschrein 1/2

Datum	Plotstand	Index	Verfasser	Plannr
29.11.2024	29.11.2024		cr yk	5.4-LV24-LS2-0060
Maßstab	Blattformat	2109_P5_Niedrige-Podeste_Sockel_Sockel_Sockel		
1:10	DIN A3	vitrienen.vwx		

Projektnr
2109

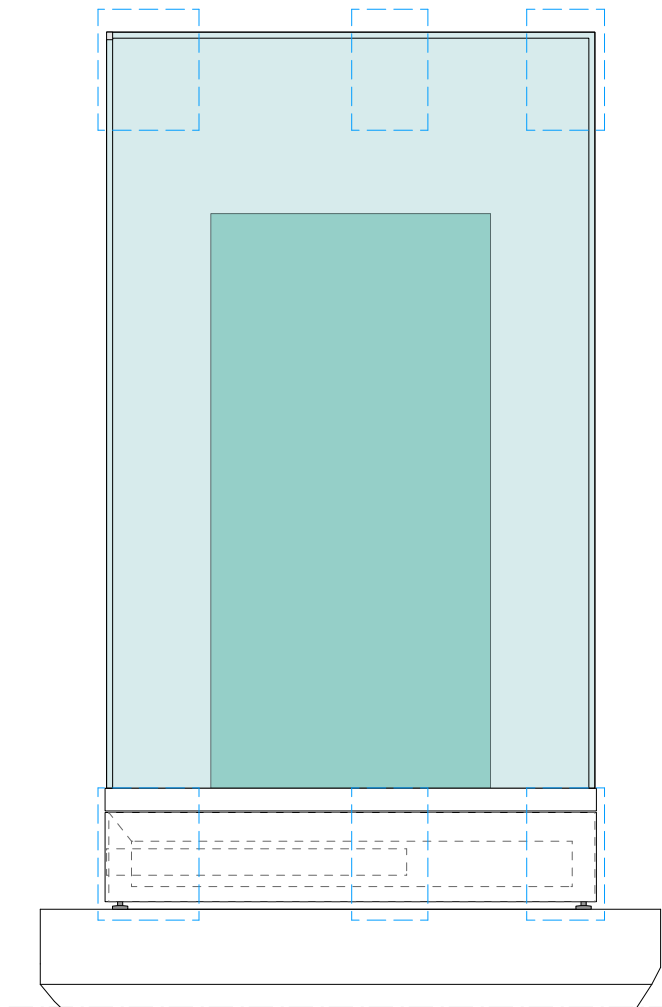
Bauherr
Welterbestadt Quedlinburg
Markt 1
06484 Quedlinburg

Projekt
SBEQ

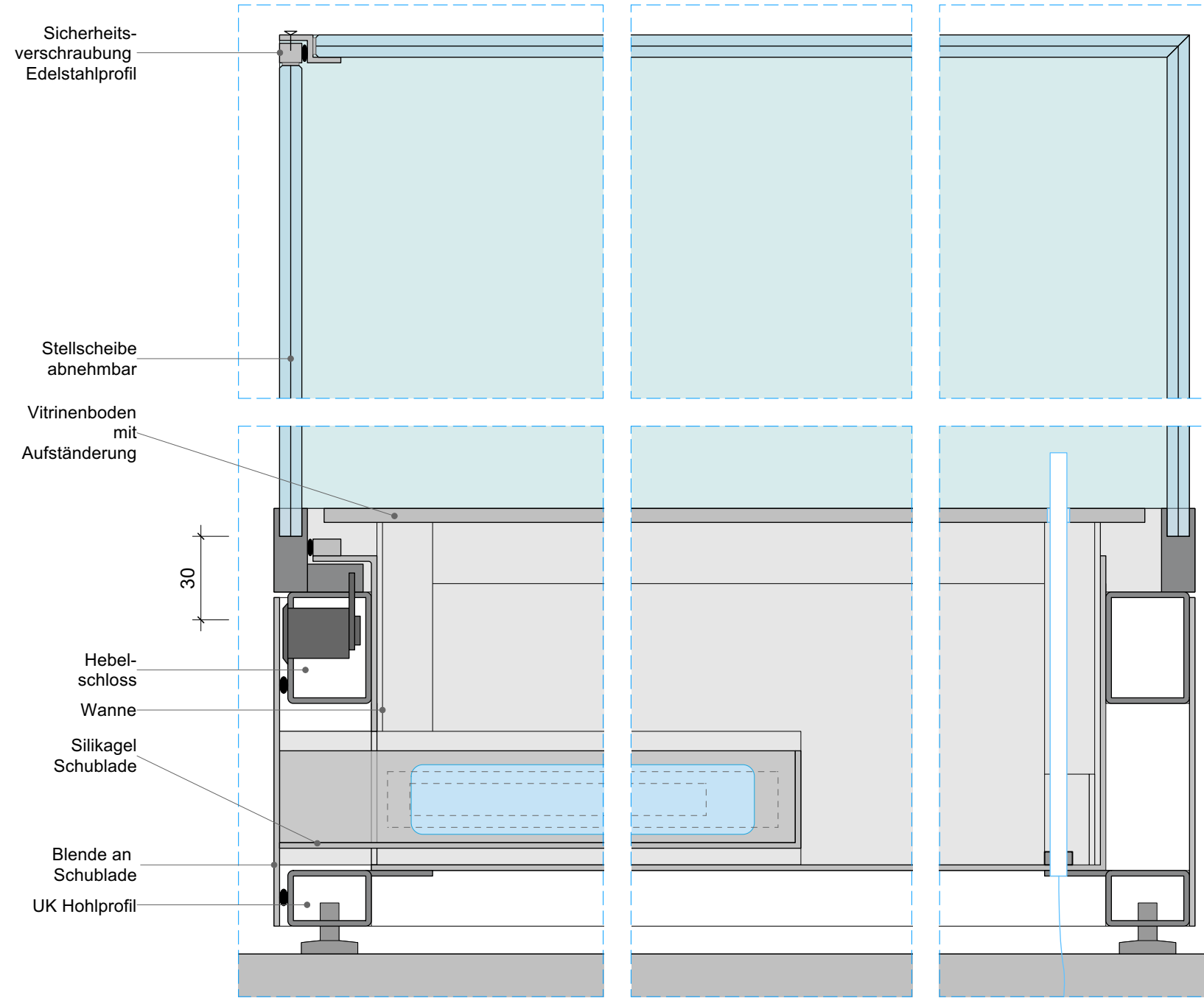
VORABZUG

GROßER RELIQUIENSCHREIN

VORRAUM SÜDKAMMER



Ansiicht B
M1:10



Detail B
M1:2

Anmerkung

VORABZUG

Planinhalt
Großer Reliquierschrein 2/2

Datum	Plotstand	Index	Verfasser	Plannr
29.11.2024	29.11.2024		cr yk	5.4-LV24-LS2-0070
Maßstab	Blattformat	2109_P5_Niedrige-Podeste_Sockel_Sockel_Sockel_vitrinen.vwx		
1:10	DIN A3			

Bauherr
Welterbestadt Quedlinburg
Markt 1
06484 Quedlinburg

Projekt
SBEQ

Projektnr
2109

SITZBÄNKE STIFTSKIRCHE

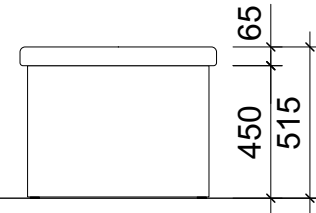
Krypta

3er-Sitzbank
 Polster 3er-Sitzbank mit Outdoor-Bezug
 Krypta / 1stk

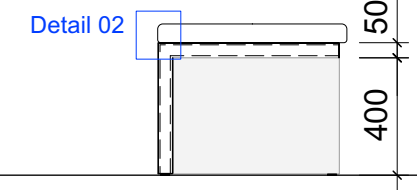
Vorderansicht
 M 1:25



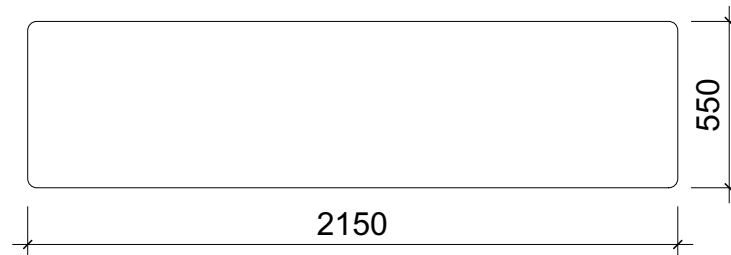
Seitenansicht
 M 1:25



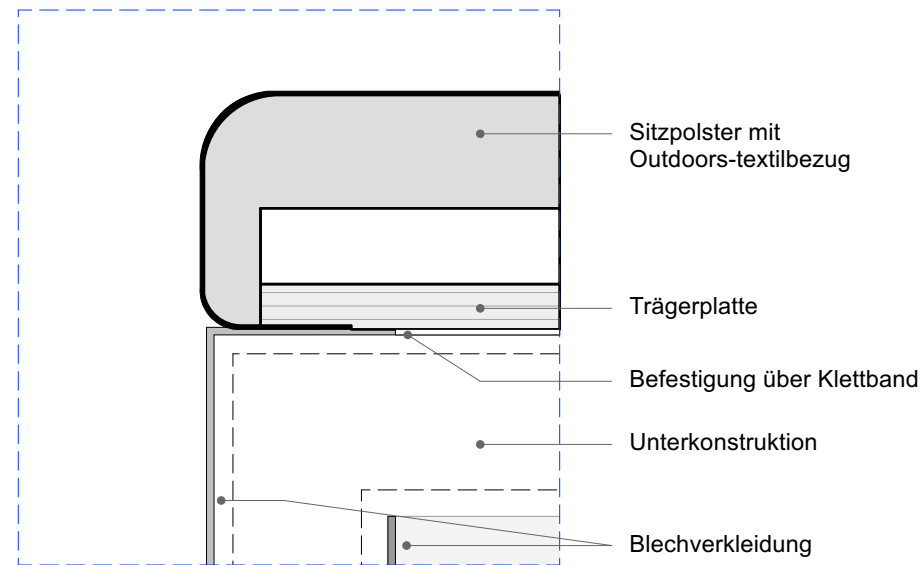
Vertikalschnitt
 M 1:25



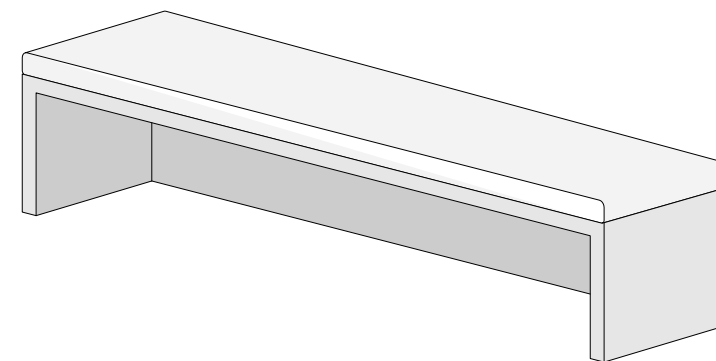
Aufsicht
 M 1:25



Detail 02
 M 1:2



Perspektive



Anmerkung

VORABZUG

Planinhalt
Sitzbänke Stiftskirche

Datum	29.11.24	Plotstand	02.12.24	Index		Verfasser	cr mlk	Plannr	5.4-LV24-LS2-0080
Maßstab	1:25, 1:2	Blattformat	DIN A3	Dateiname	2109_LP5_Kirchenmöbel.vwx				

Projekt
SBEQ

Projektnr
2109

Bauherr
Welterbestadt Quedlinburg
 Markt 1
 06484 Quedlinburg

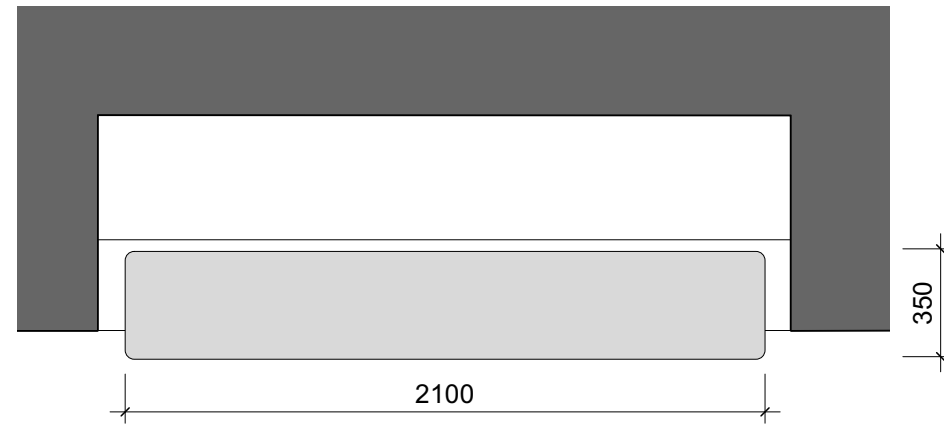
Architekt

SITZFLÄCHE STIFTSKIRCHE

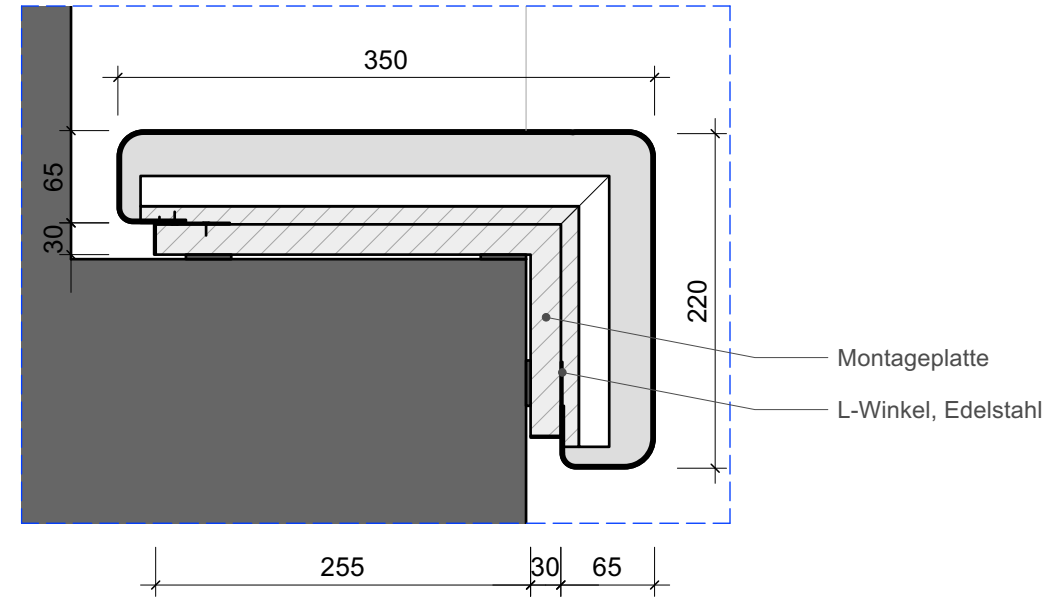
Krypta

Sitzfläche ebengewinkelt
 Polster Sitzfläche abgewinkelt
 Krypta / 1stk

Aufsicht - Sitzfläche abgewinkelt (Krypta)
 M 1:25



Vertikalschnitt - Sitzfläche abgewinkelt (Krypta)
 M 1:5



Anmerkung

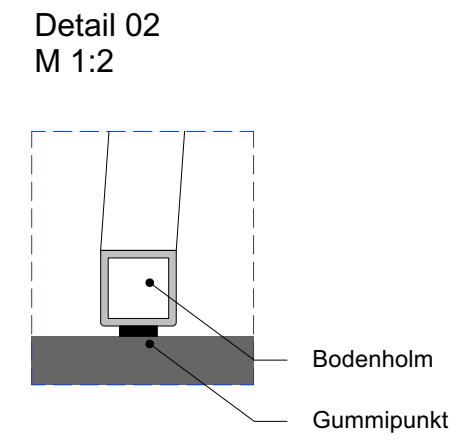
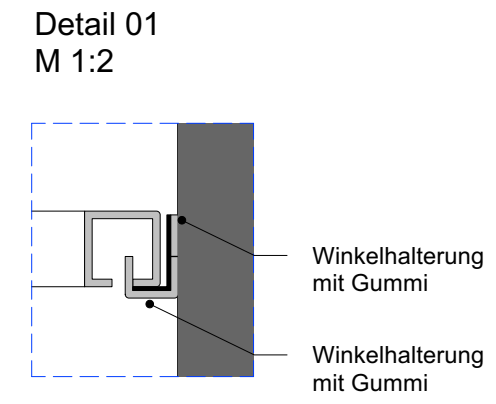
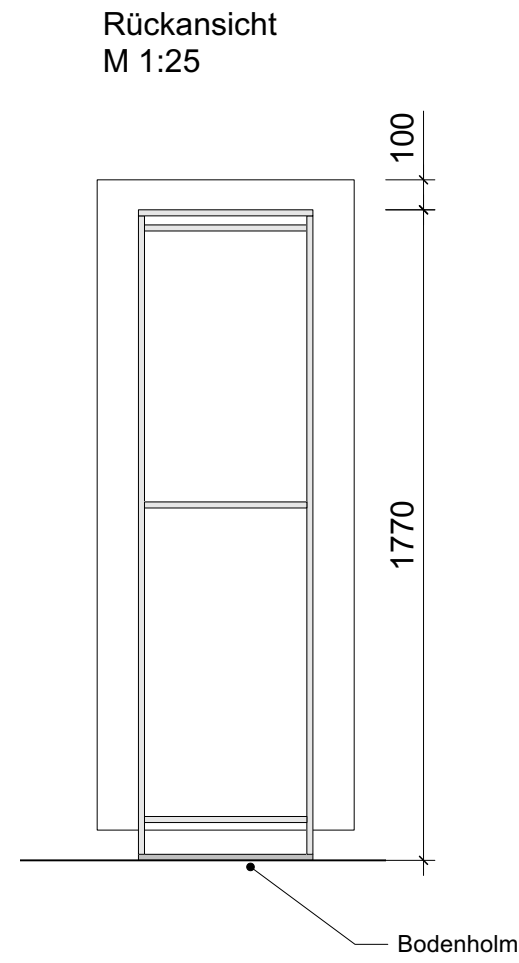
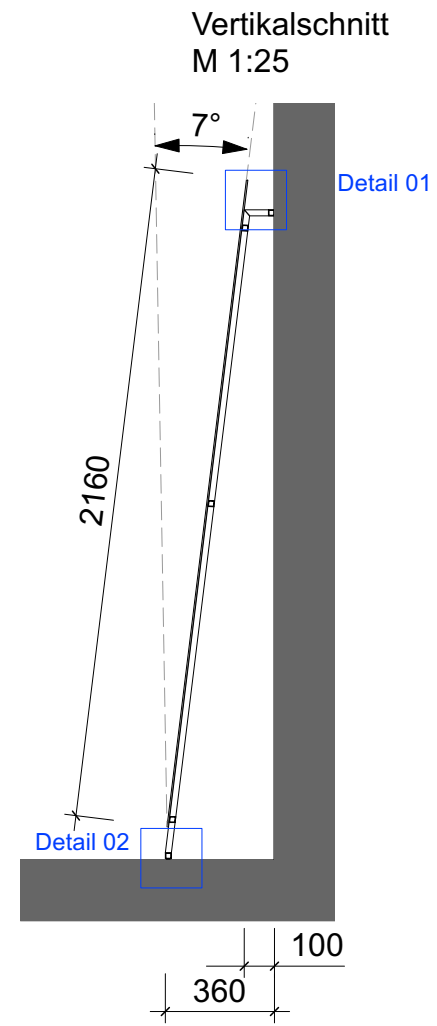
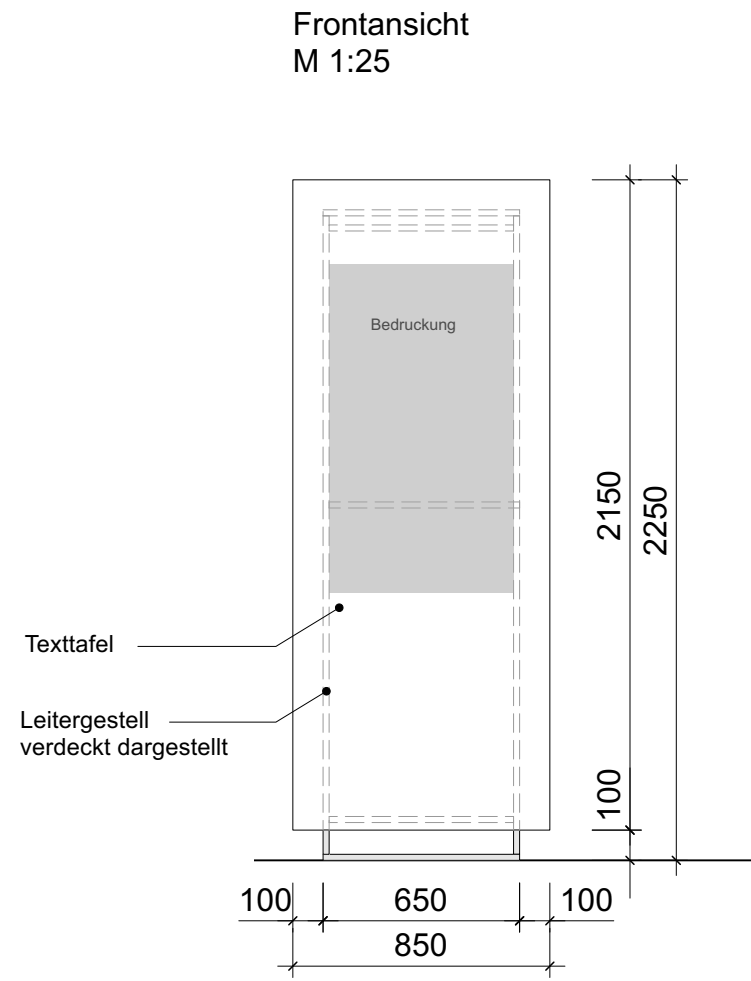
VORABZUG

Planinhalt		Sitzfläche Stiftskirche		
Datum	29.11.24	Plotstand	29.11.24	Index
Maßstab	1:25,1:5	Blattformat	DIN A3	Dateiname
				2109_LP5_Sitzmöbel_Weitere Möbel.vwx
Verfasser	cr mlk	Plannr	5.4-LV24-LS2-0090	

Projektnr	Projekt	Bauherr
2109	SBEQ	Welterbestadt Quedlinburg
Architekt		Markt 1 06484 Quedlinburg

TEXTTAFELN UND TEXT-/GRAFIKAUFSPELLER KIRCHE

R 1.12



Anmerkung

VORABZUG

Planinhalt
Texttafeln und Text-/Grafikaufsteller Kirche

Datum	29.11.24	Plotstand	29.11.24	Index		Verfasser	cr mlk	Plannr	5.4-LV24-LS2-0100
Maßstab	1:25, 1:2	Blattformat	DIN A3	Dateiname		2109_LP5_Text-Grafikelemente.vwx			

Projekt
SBEG

Projektnr
2109

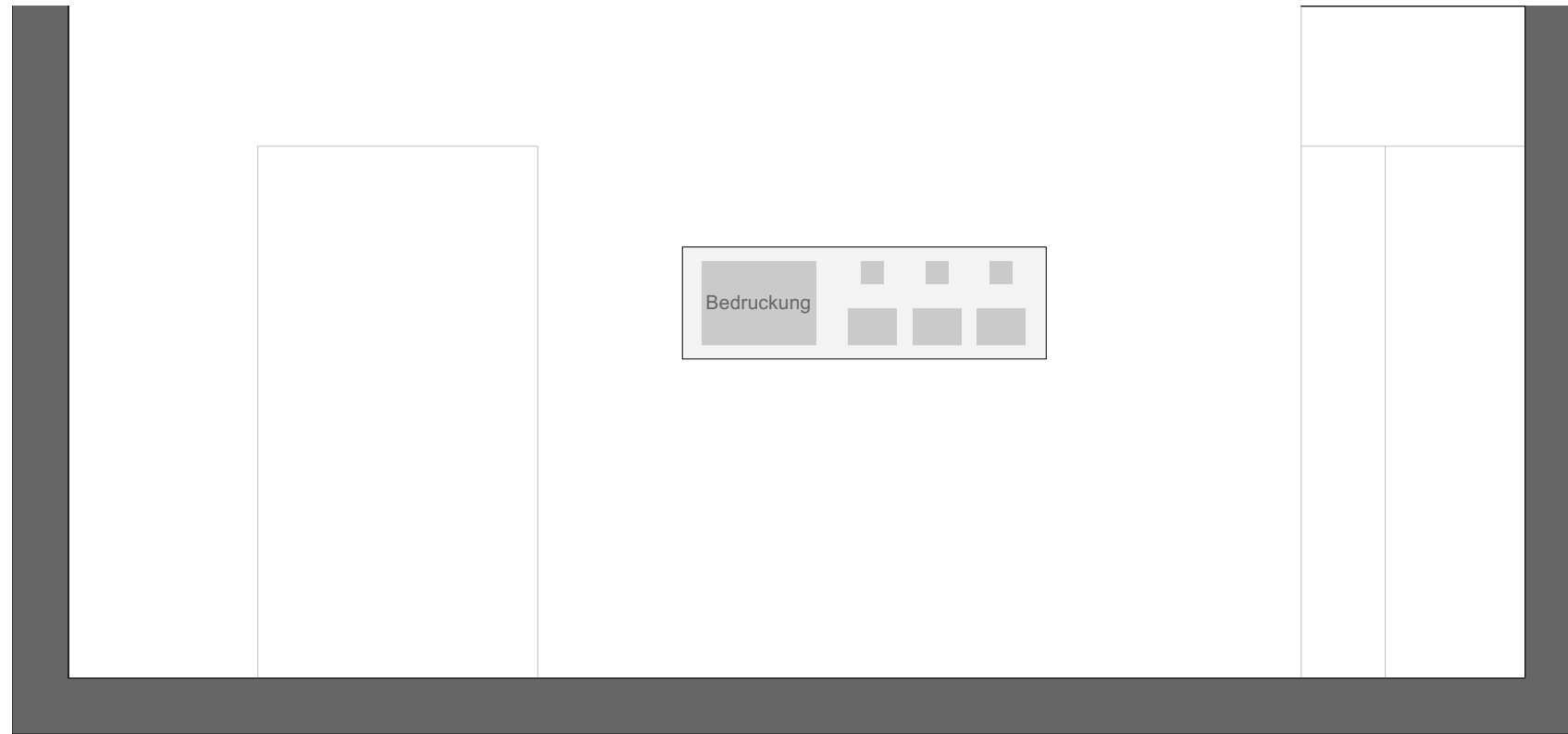
Bauherr
Welterbestadt Quedlinburg
Markt 1
06484 Quedlinburg

Architekt

AUSSENWAND SÜDKAMMER

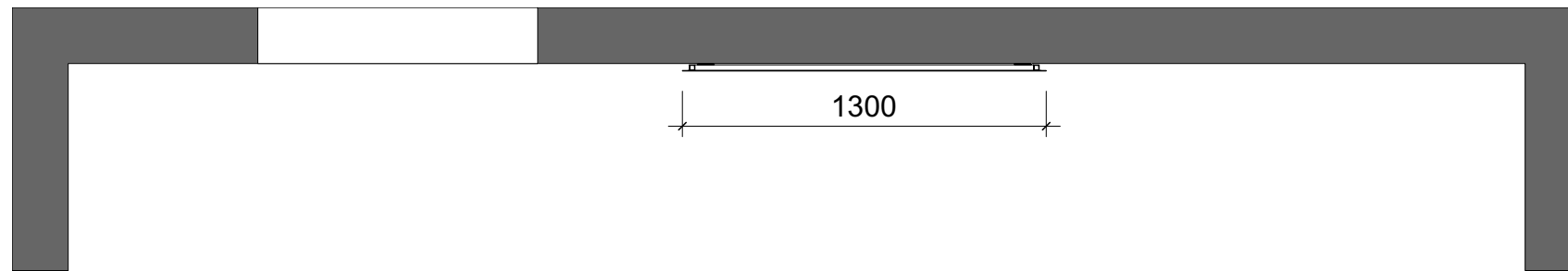
Vorraum Südkammer

Ansicht
M 1:25

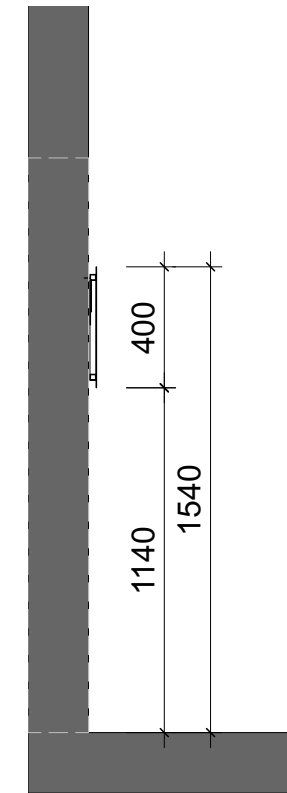


Texttafel hängend "Thementext"
Zitter, Südkammer

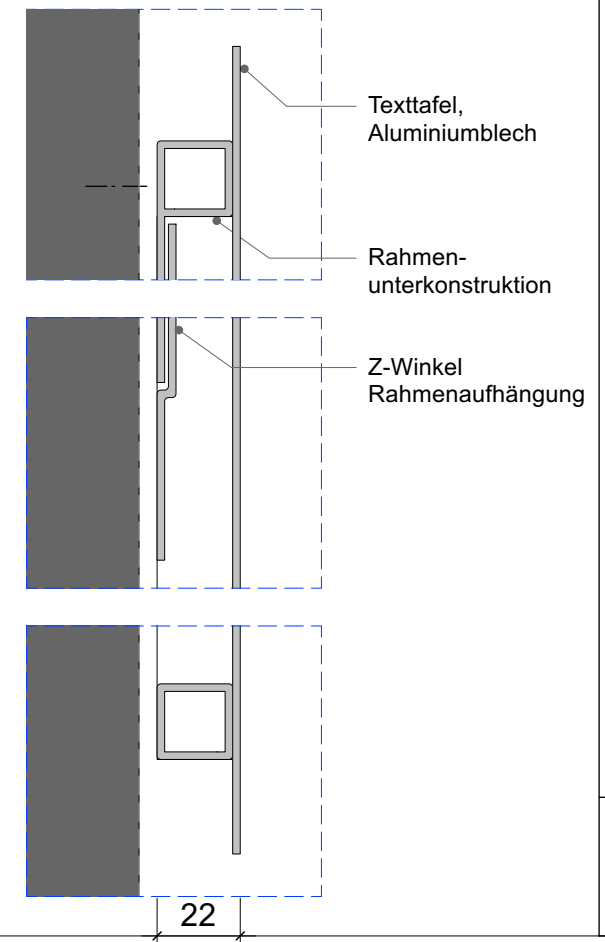
Aufsicht
M 1:25



Vertikalschnitt
M 1:25



Vertikalschnitt
M 1:2



Anmerkung

VORABZUG

Planinhalt
Aussenwand Südkammer

Datum	Plotstand	Index	Verfasser	Plannr
29.11.24	02.12.24		cr mlk	5.4-LV24-LS2-0110
Maßstab	Blattformat	Dateiname		
1:25, 1:2	DIN A3	2109_LP5_Kirchenmöbel.vwx		

Projekt
SBEQ

Projektnr
2109

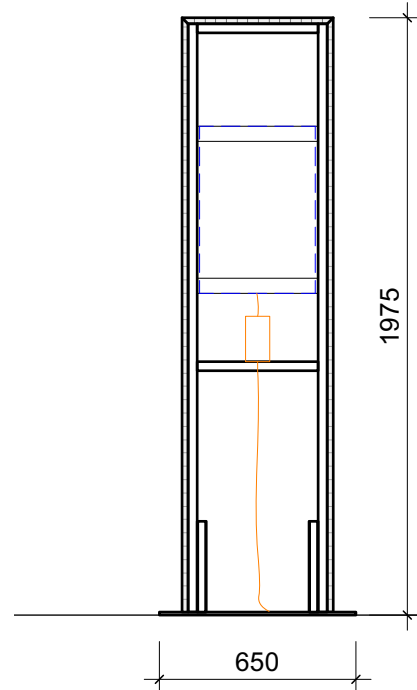
Architekt

Bauherr
Welterbestadt Quedlinburg

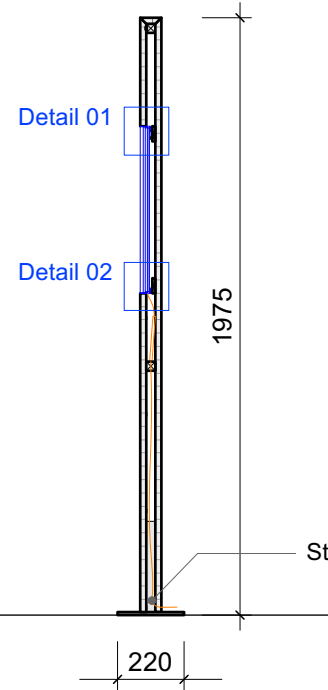
Markt 1
06484 Quedlinburg

TEXTSTELE "THEMENTEXT"

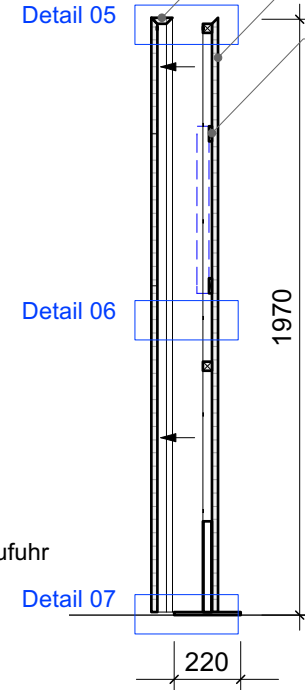
STIFTSKIRCHE ZITTER UND SÜDKAMMER



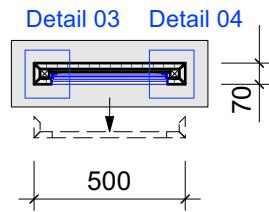
Frontalschnitt
M 1:25



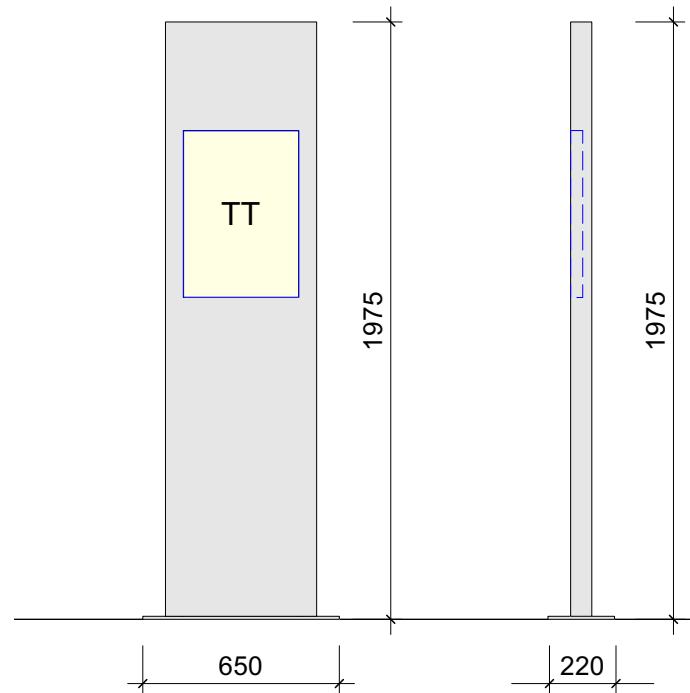
Vertikalschnitt
M 1:25



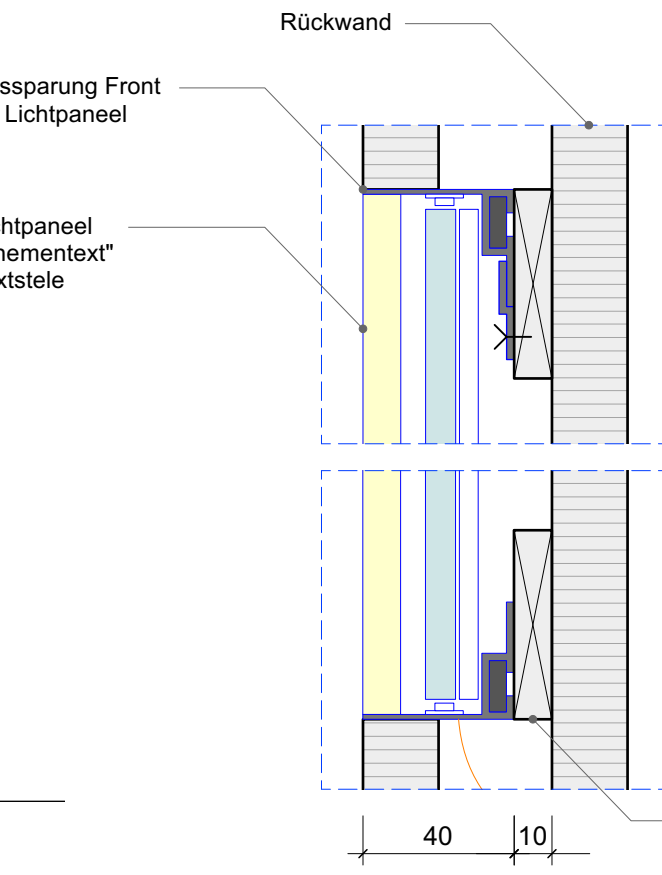
Vertikalschnitt
mit abnehmbarer Front
M 1:25



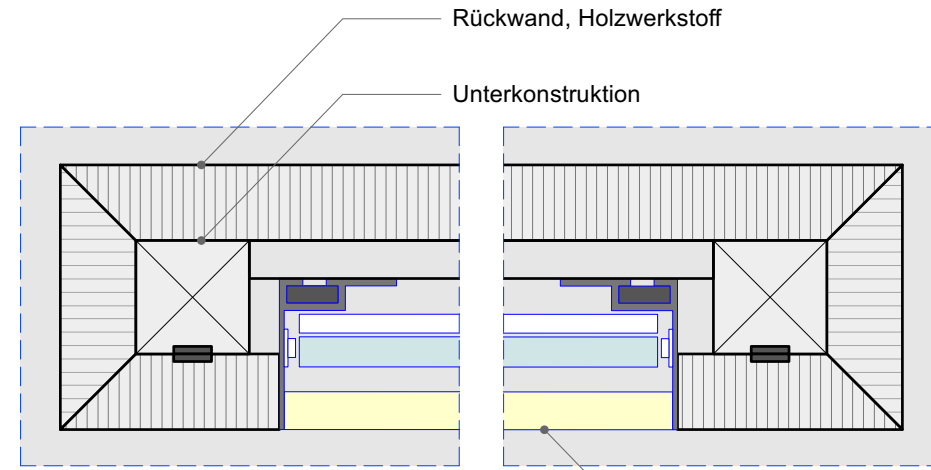
Horizontalschnitt
M 1:25



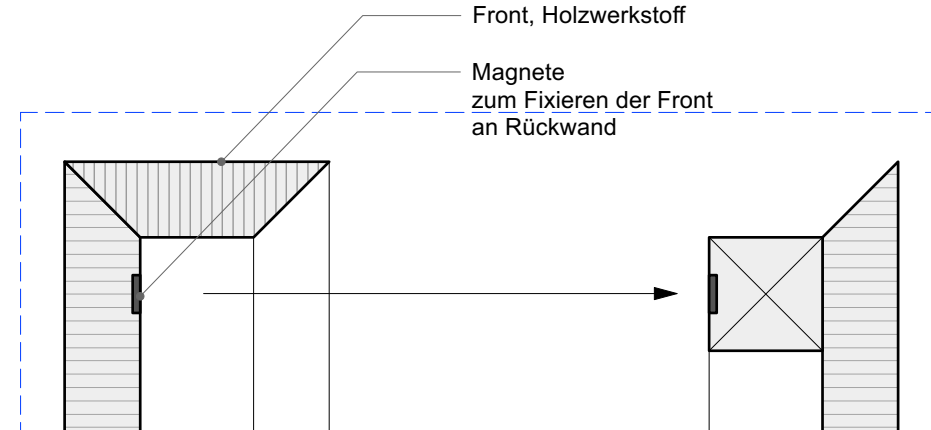
Ansichten
M 1:25



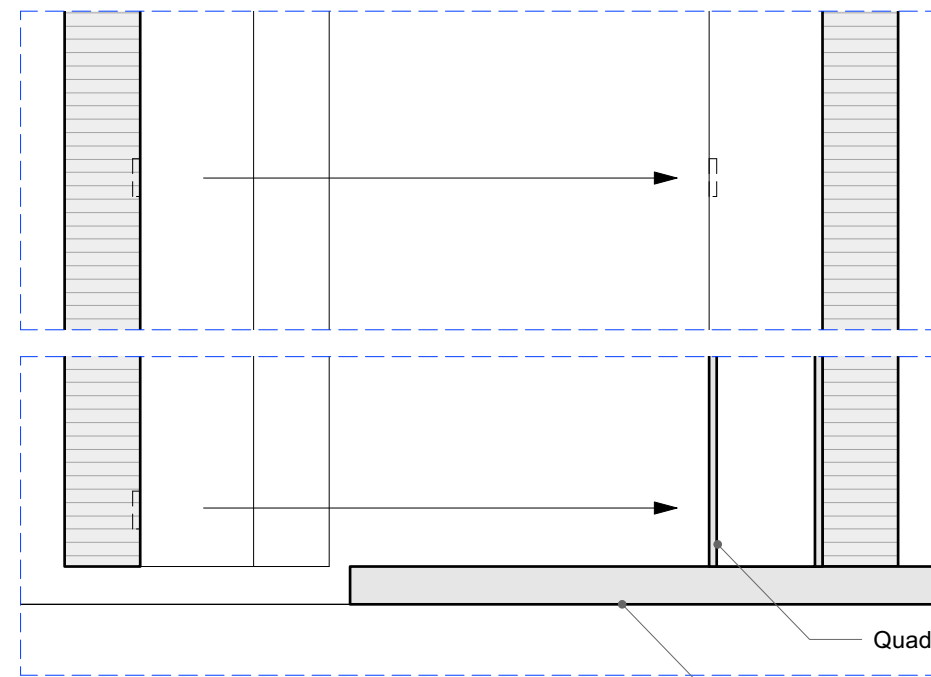
Details 01 und 02
M 1:2



Details 03 und 04
M 1:2



Details 05, 06 und 07
M 1:2



Unterkonstruktion
für Lichtpaneel

Standfuß, Stahl
mit Schutzmatte
unterlegt

Lichtpaneel
"Thementext"
Textstele
bündig mit Front

Quadratrohr

Anmerkung

Planinhalt
Textstele "Thementext"

Bauherr
Welterbestadt Quedlinburg
Markt 1
06484 Quedlinburg

Projekt
SBEG

Projektnr
2109
Architekt

VORABZUG

Plannr
5.4-LV24-LS2-0120

Verfasser
cr | mf

Index

Plotstand
02.12.24

Datum
29.11.24

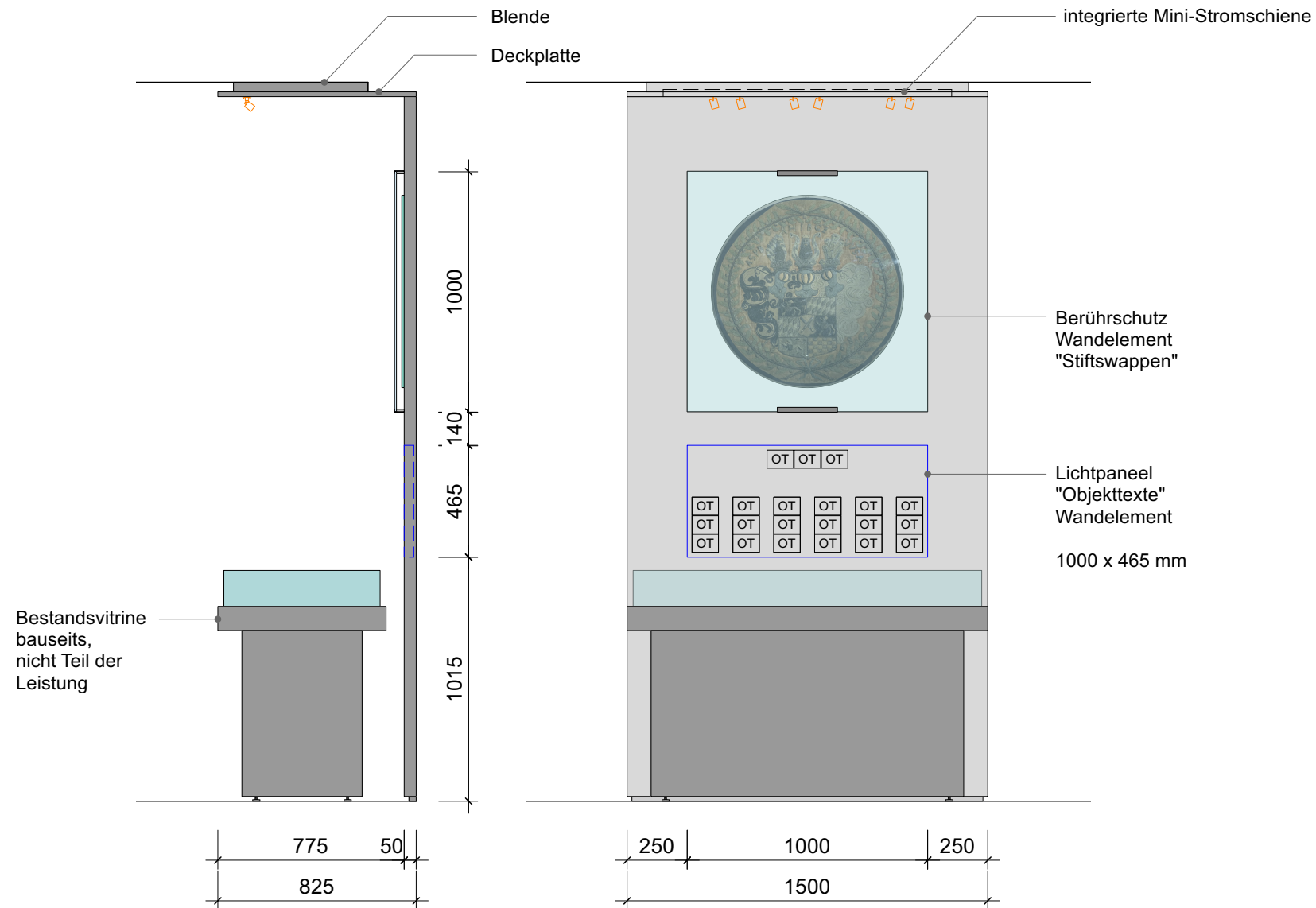
Blattformat
DIN A3

Maßstab
1:25, 1:2

Dateiname
2109_LP5_Kirchenmöbel.vwx

WANDELEMENT "STIFTSWAPPEN" ÜBERSICHT

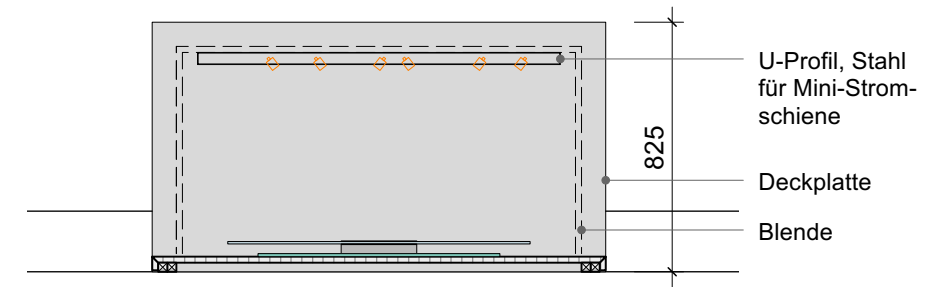
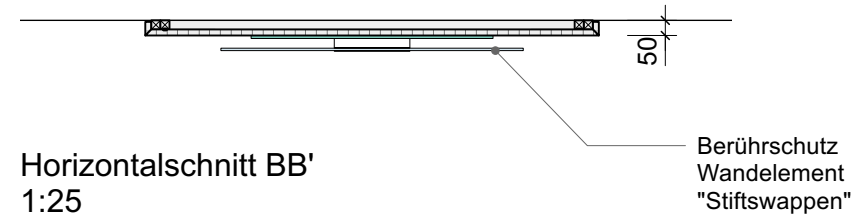
STIFTSKIRCHE SÜDKAMMER



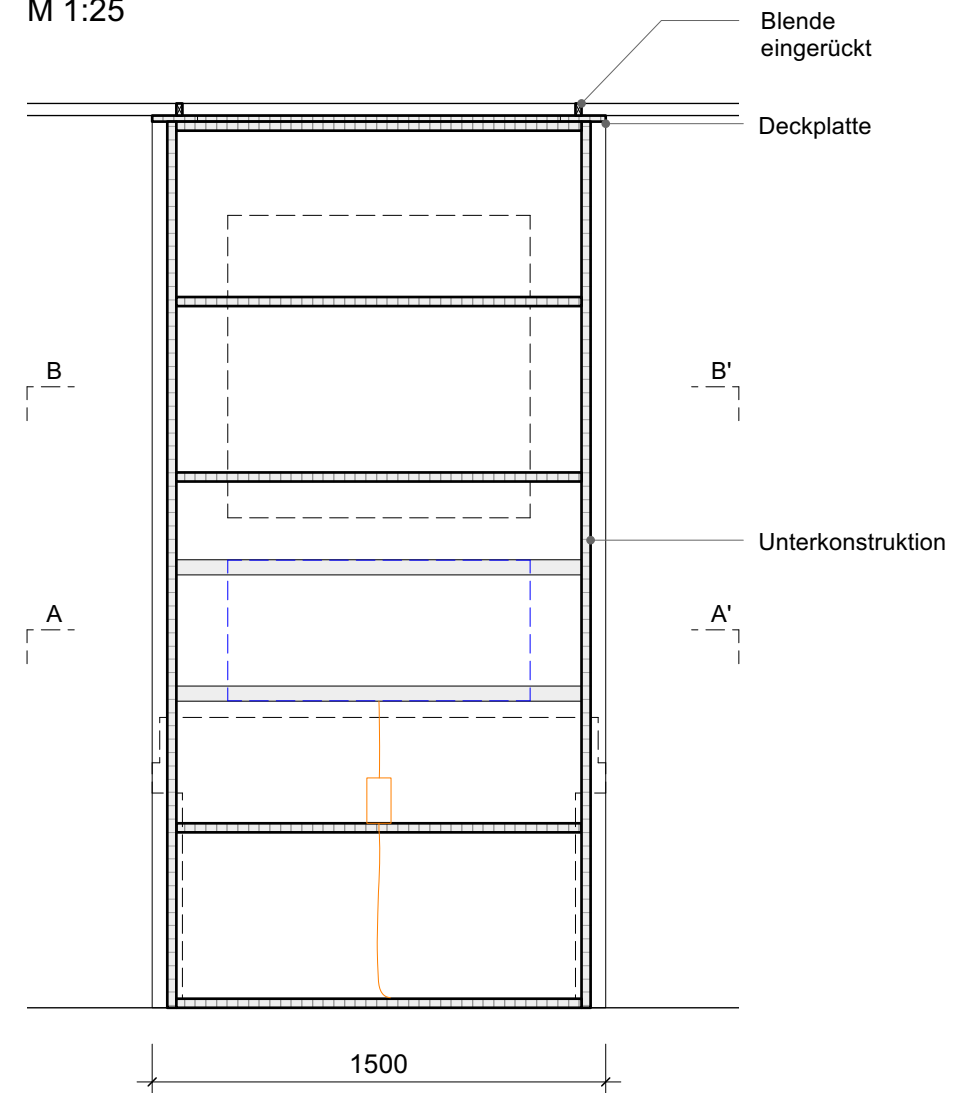
Bestandsvitrine bauseits, nicht Teil der Leistung

Ansichten M 1:25

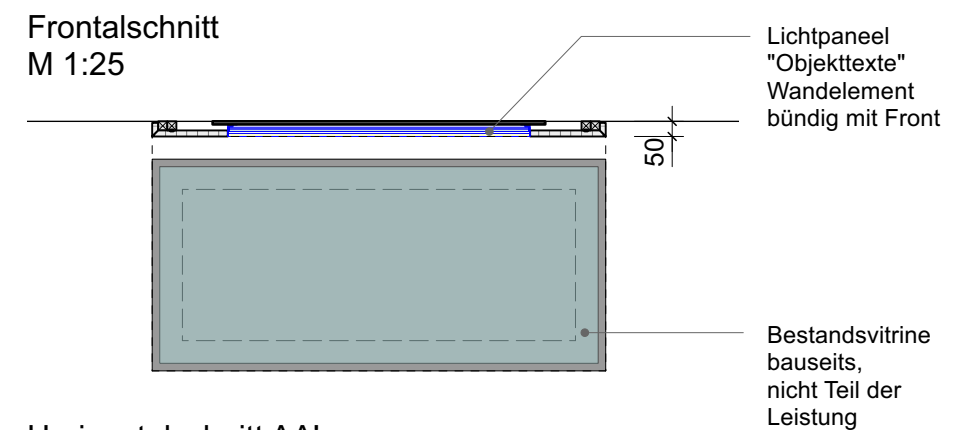
Horizontalschnitt BB' 1:25



Deckenuntersicht M 1:25



Frontalschnitt M 1:25



Horizontalschnitt AA' M 1:25

Anmerkung

VORABZUG

Planinhalt
Wandelement "Stiftswappen" Übersicht

Plannr
5.4-LV24-LS2-0130

Verfasser
cr | mf

Index

Plotstand
02.12.24

Datum
29.11.24

Maßstab
1:25, 1:2

Blattformat
DIN A3

Dateiname
2109_LP5_Kirchenmöbel.vwx

Projekt
SBEQ

Projektnr
2109

Architekt

Bauherr
Welterbestadt Quedlinburg

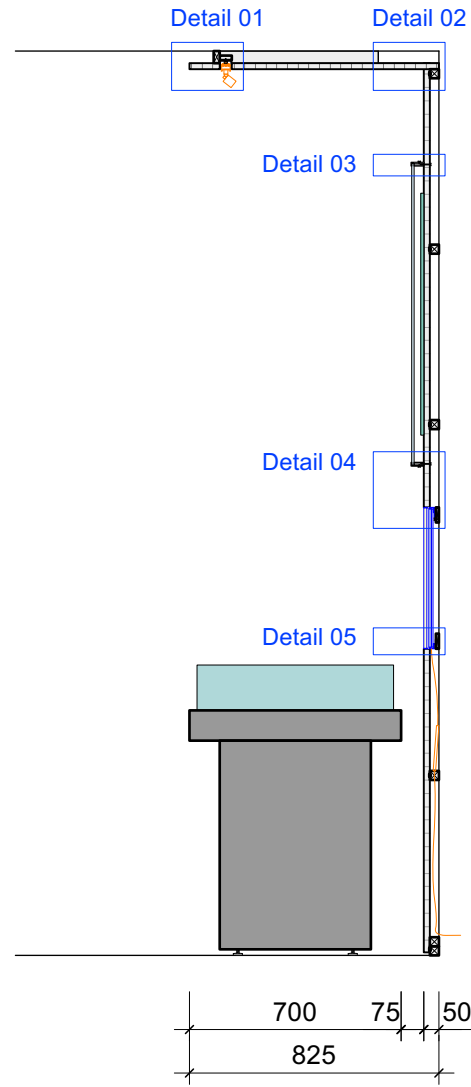
Markt 1

06484 Quedlinburg

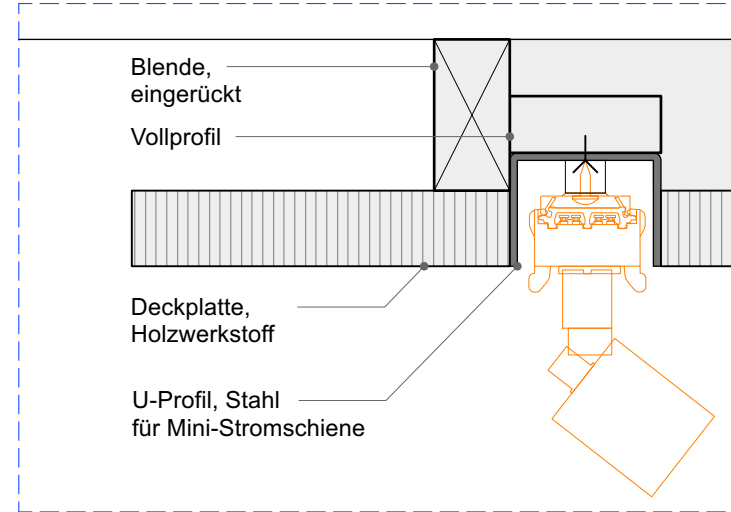
WANDELEMENT "STIFTSWAPPEN"

DETAIL 1/2

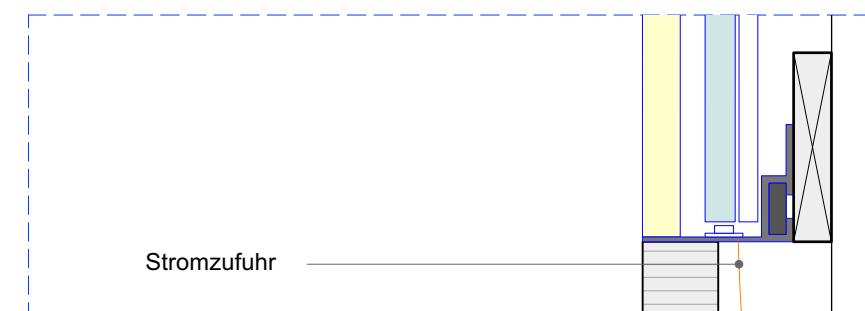
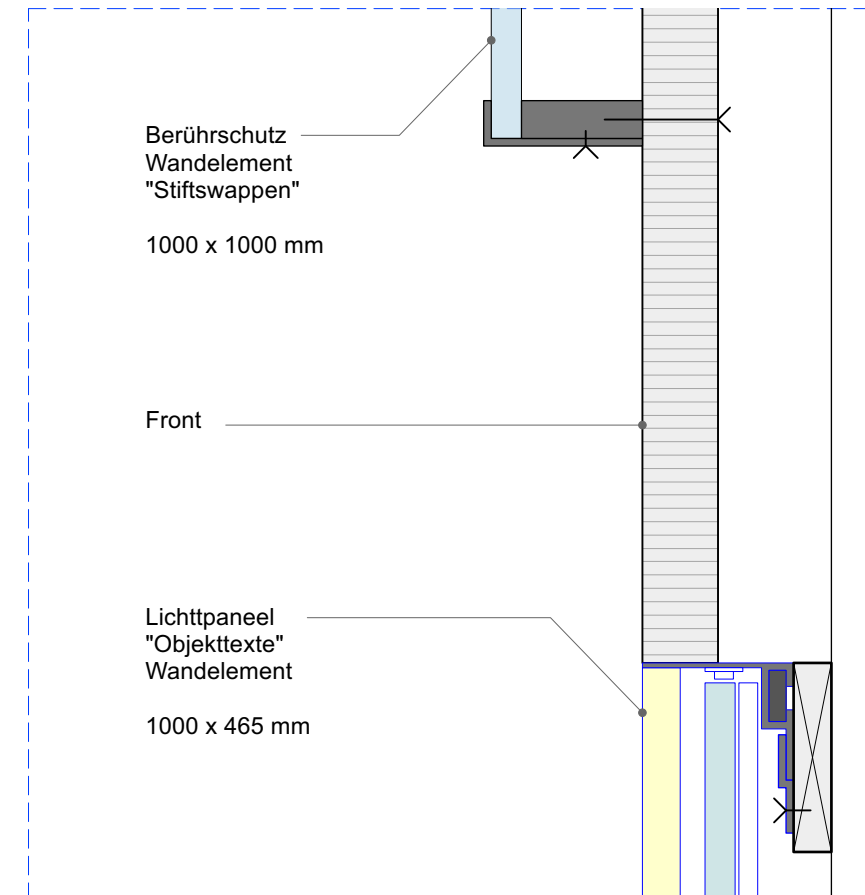
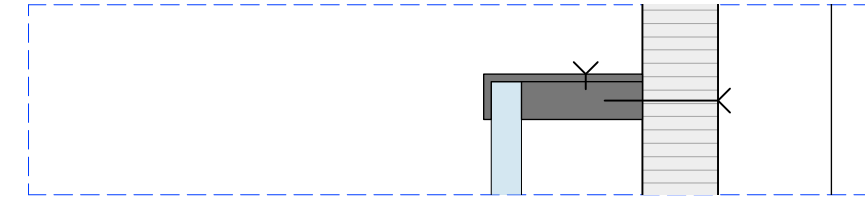
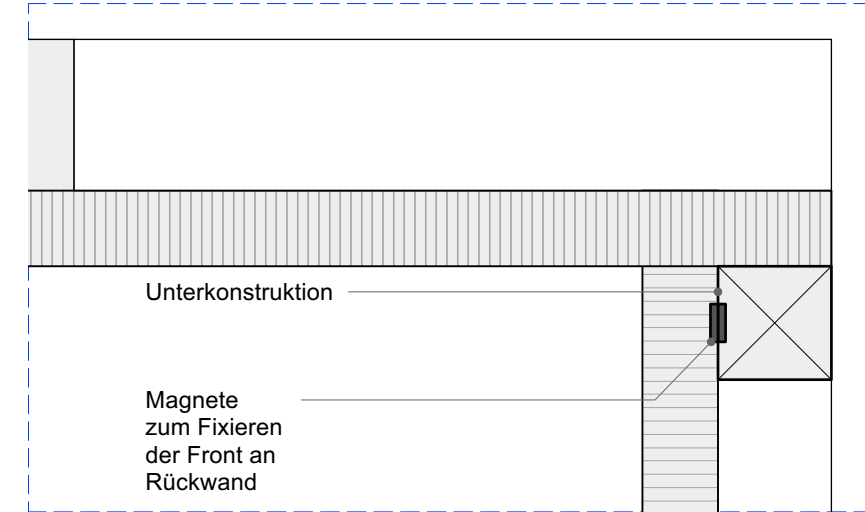
STIFTSKIRCHE SÜDKAMMER



Vertikalschnitt
M 1:25



Detail 01
M 1:2



Details 02 – 05
M 1:2

Anmerkung

VORABZUG

Planinhalt
Wandelement "Stiftswappen" Detail 1/2

Plannr
5.4-LV24-LS2-0140

Verfasser
cr | mf

Index

Plotstand
02.12.24

Datum
29.11.24

Dateiname

Blattformat
DIN A3

Maßstab
1:25, 1:2

Bauherr
Welterbestadt Quedlinburg
Markt 1
06484 Quedlinburg

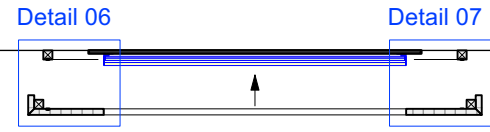
Projekt
SBEG

Projektnr
2109

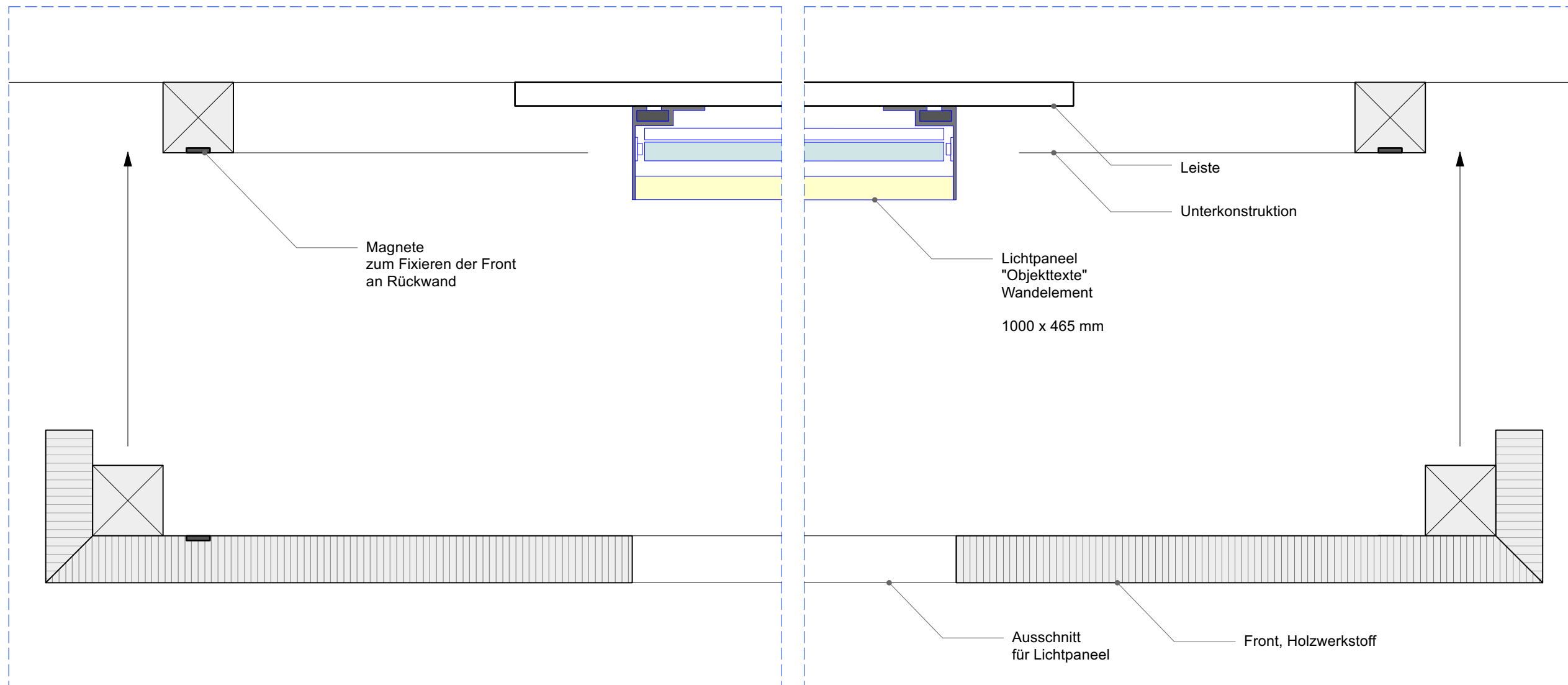
Architekt

WANDELEMENT "STIFTSWAPPEN" DETAIL 2/2

STIFTSKIRCHE SÜDKAMMER



Horizontalschnitt BB'
mit abnehmbarer Front
M 1:25



Details 06 und 07
M 1:2

Anmerkung

VORABZUG

Planinhalt
Wandelement "Stiftswappen" Detail 2/2

Datum	29.11.24	Plotstand	02.12.24	Index		Plannr	5.4-LV24-LS2-0150
Maßstab	1:25, 1:2	Blattformat	DIN A3	Dateiname		Verfasser	cr mf
							2109_LP5_Kirchenmöbel.vwx

Bauherr	Welterbestadt Quedlinburg Markt 1 06484 Quedlinburg
---------	---

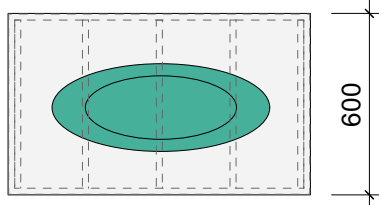
Projekt	SBEQ
Projektnr	2109
Architekt	

Pietà

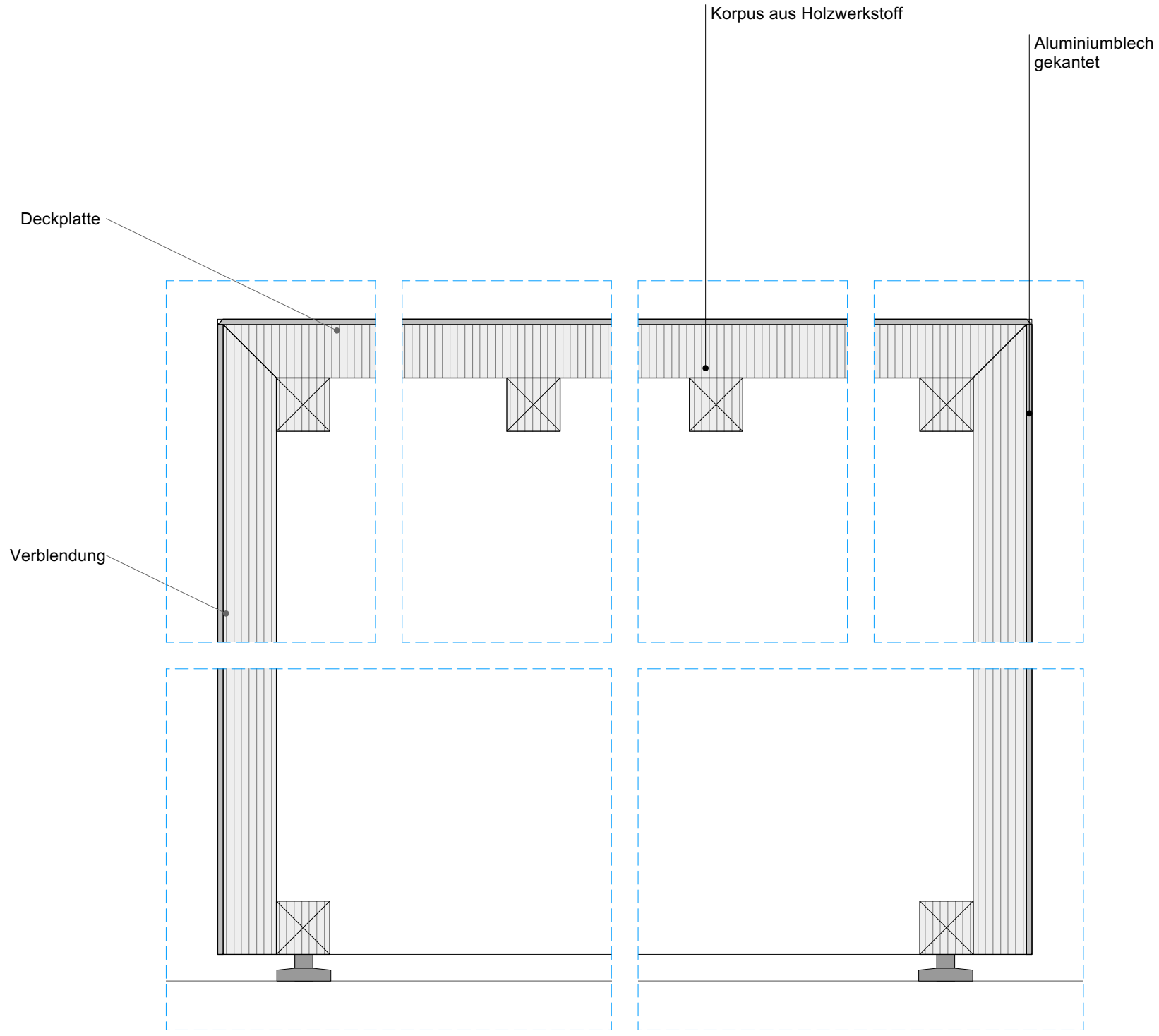
(Vorraum Zitter)



**Ansicht
M1:25**



**Aufsicht
M1:25**



**Detail
M1:2**

Anmerkung

VORABZUG

Planinhalt
Pietà

Datum	Plotstand	Index	Verfasser	Plannr
29.11.2024	29.11.2024		cr yk	5.4-LV24-LS2-0160
Maßstab	Blattformat	2109_P5_Niedrige-Podeste_Sockel_Sockel_Sockel_vitrinen.vwx		
1:25	DIN A3			

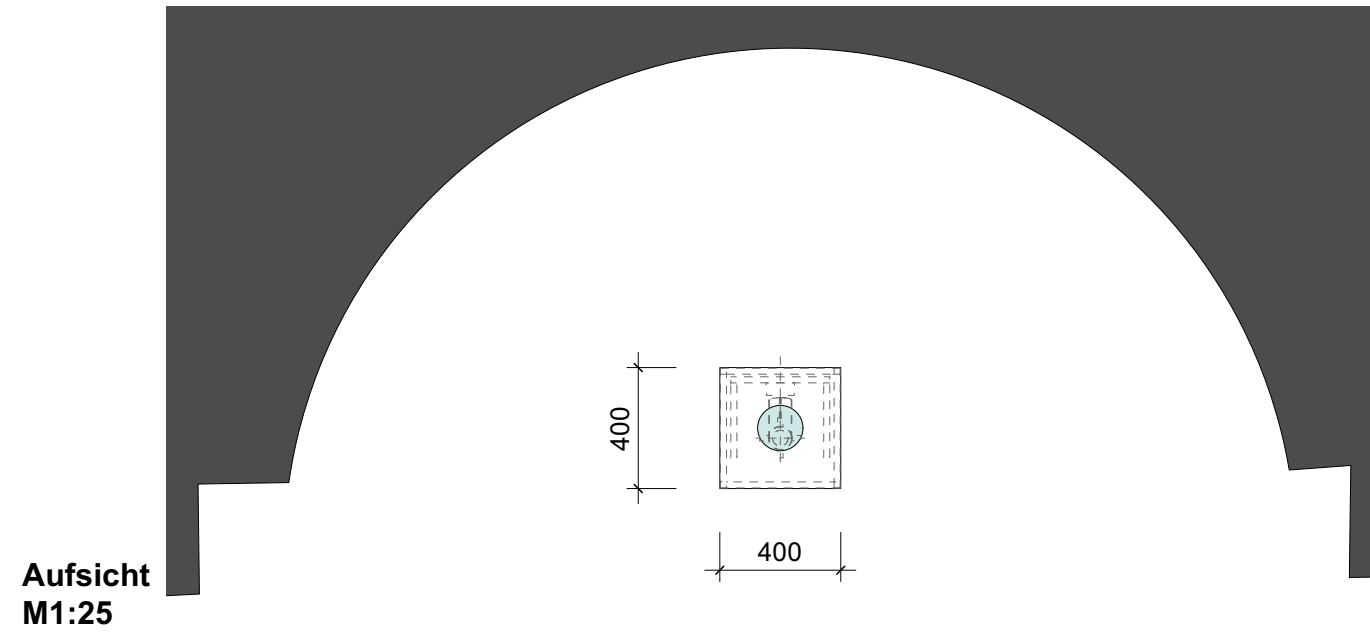
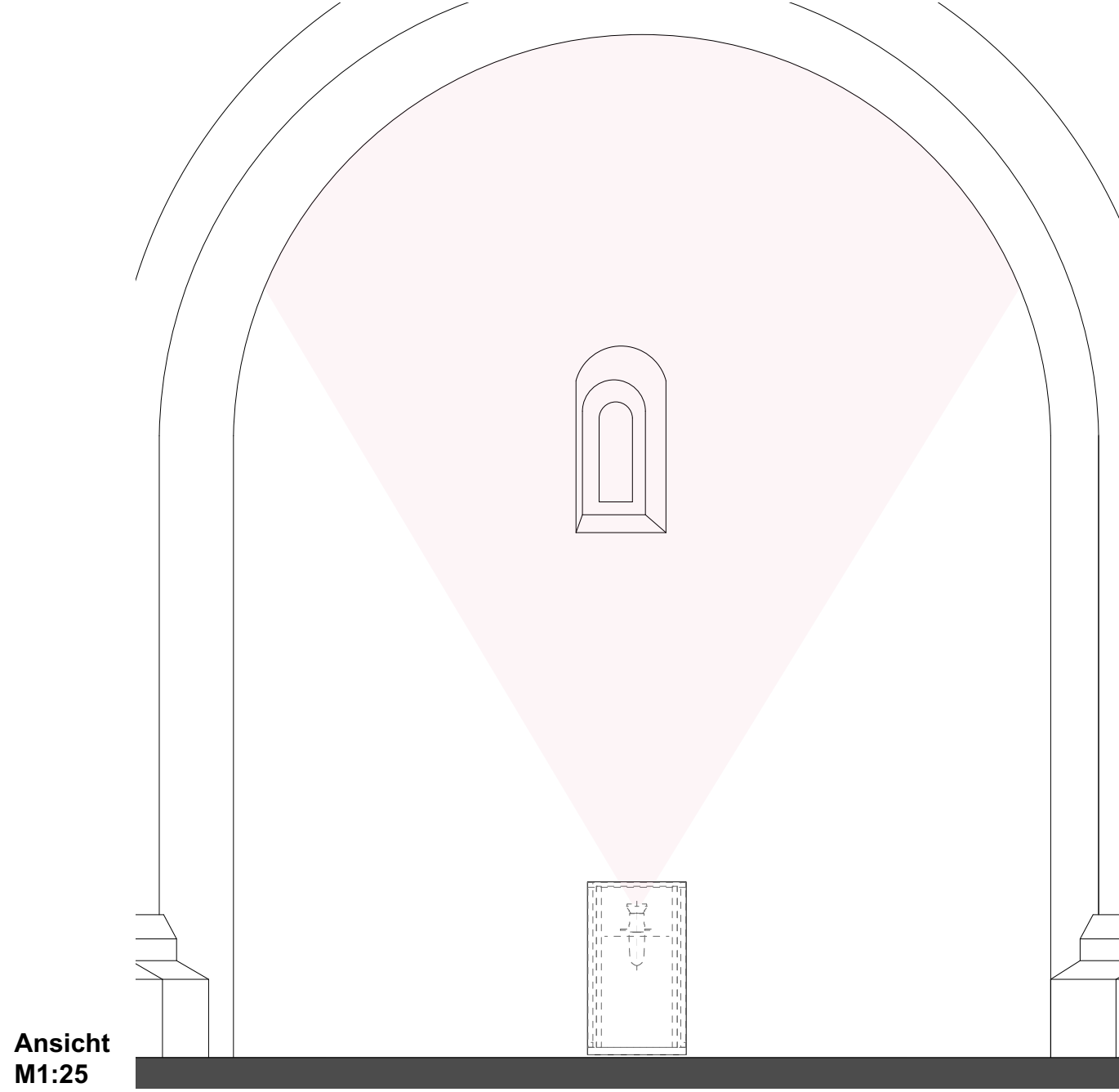
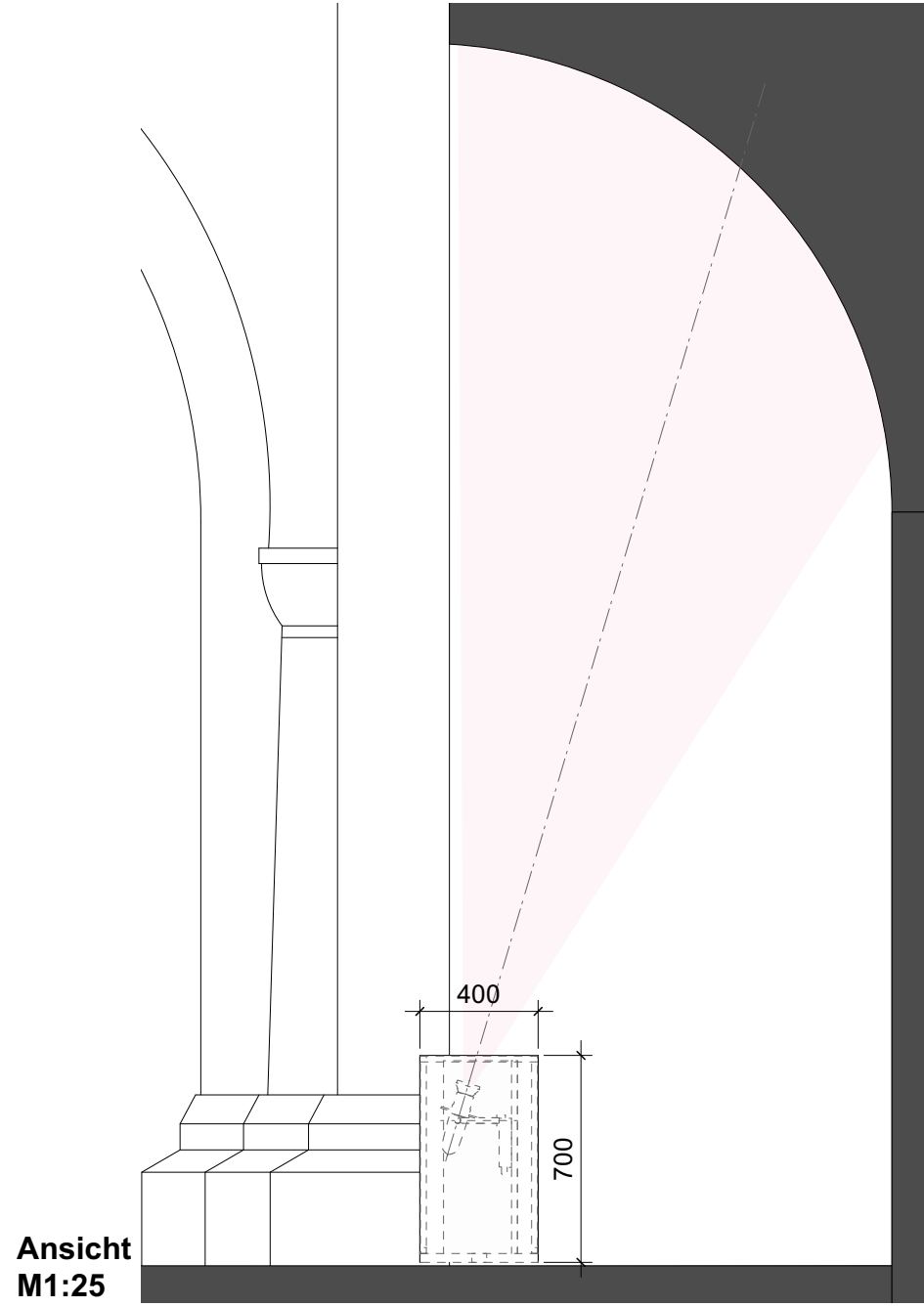
Bauherr
Welterbestadt Quedlinburg
Markt 1
06484 Quedlinburg

Projekt
SBEQ

Projektnr
2109

PROJEKTORBOX PSALM

NÖRDLICHES QUERHAUS



Anmerkung

Planinhalt
Projektorbox Psalm 1/2

Datum
29.11.2024

Plotstand
29.11.2024

Index
2109

Verfasser
cr | yk

Blattformat
DIN A3

Maßstab
1:25

Plannr
5.4-LV24-LS2-0170

Projekt
SBEQ

Bauherr
Welterbestadt Quedlinburg

Markt 1
06484 Quedlinburg

Projektorbox Psalm 1/2
2109

VORABZUG

PROJEKTORBOX PSALM

NÖRDLICHES QUERHAUS

Ausschnitt für Projektion

5 Seitige Haube
von oben
aufgesetzt

Schacht dreiseitig
auf Montageplatte
aufgesetzt

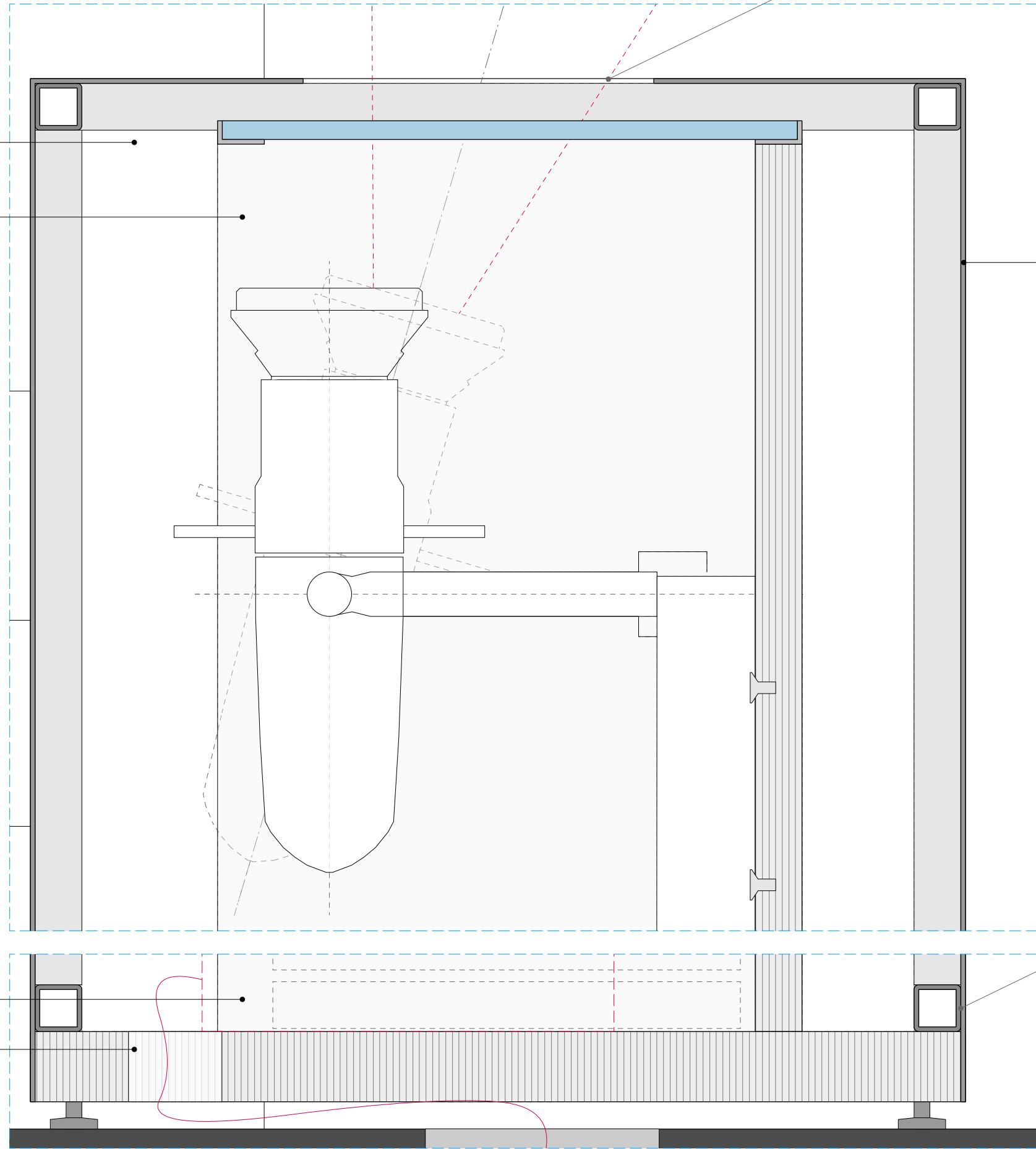
Aluminiumblech
gekantet

UK Hohlprofil

Ballast

Montageplatte Technik
Holzwerkstoff

Detail
M1:2



Anmerkung

VORABZUG

Planinhalt
Projektorbox Psalm 2/2

Datum	Plotstand	Index	Verfasser	Plannr
29.11.2024	29.11.2024		cr yk	5.4-LV24-LS2-0180
Maßstab	Blattformat	2109_P5_Niedrige-Podeste_Sockel_Sockel_Sockel_vitrinen.vwx		
1:25	DIN A3			

Bauherr
Welterbestadt Quedlinburg
Markt 1
06484 Quedlinburg

Projekt
SBEQ

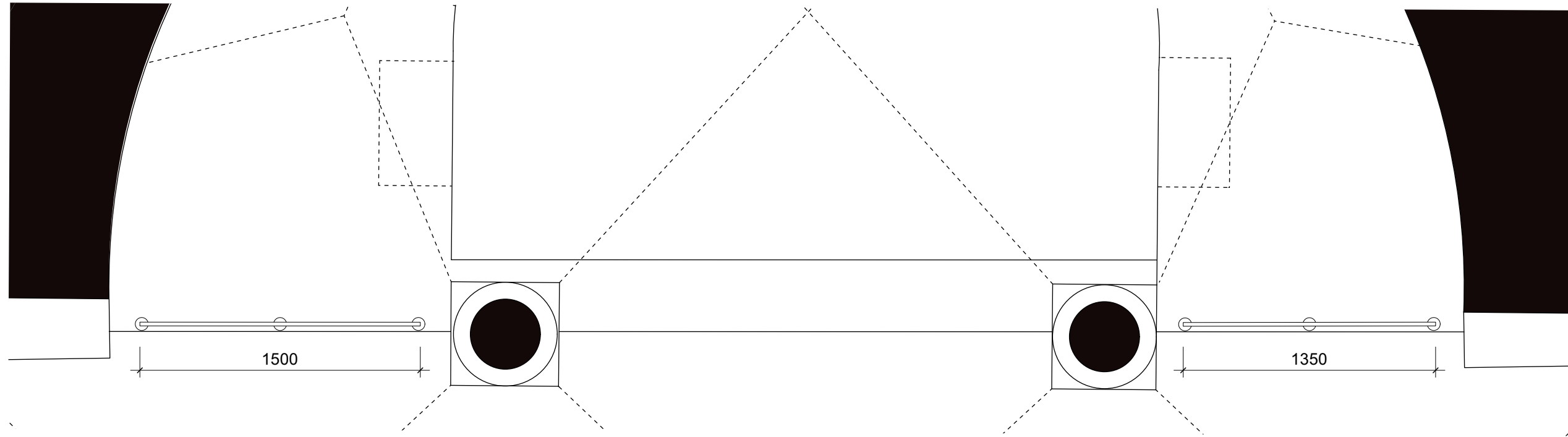
Projektnr
2109

ABSPERRUNGEN CONFESSIO

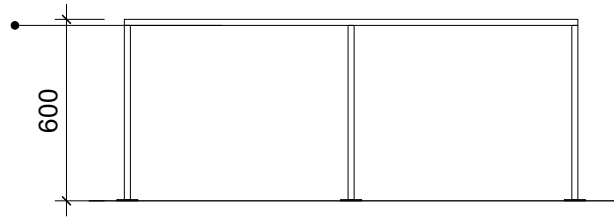
Krypta

Absperrung "Confessio"
Krypta / 2stk

Aufsicht
M 1:25



Ansicht
M 1:25



Anmerkung

VORABZUG

Planinhalt
Absperrungen Confessio

Datum	Plotstand	Index	Verfasser	Plannr
29.11.2024	02.12.2024		cr mlk	5.4-LV24-LS2-0190
Maßstab	Blattformat	2109-TP5_Gestelle <input type="checkbox"/> Absperrungen <input type="checkbox"/>		
1:25	DIN A3	Knüpfteppich.vwx <input type="checkbox"/>		

Projekt
SBEG

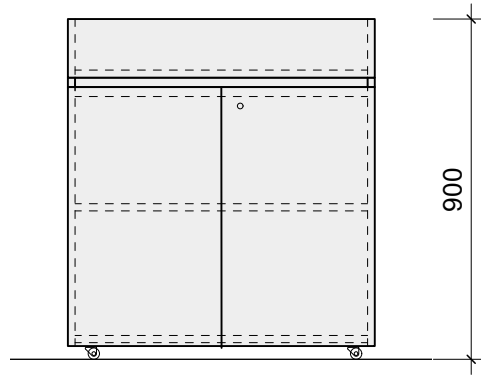
Bauherr
Welterbestadt Quedlinburg
Markt 1
06484 Quedlinburg

Projektnr
2109

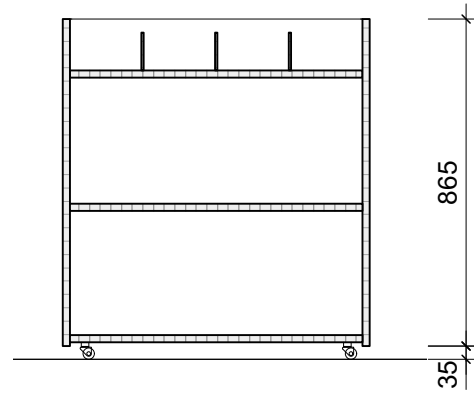
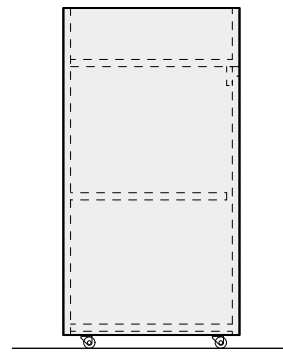
Architekt

BÜCHERWAGEN

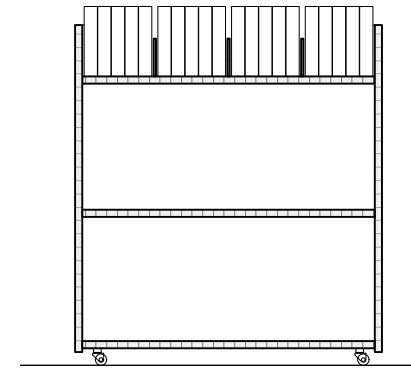
STIFTSKIRCHE KIRCHENSCHIFF



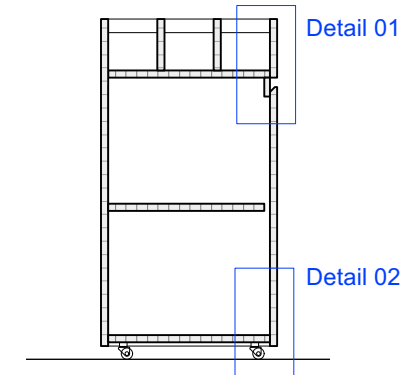
Ansichten
M 1:20



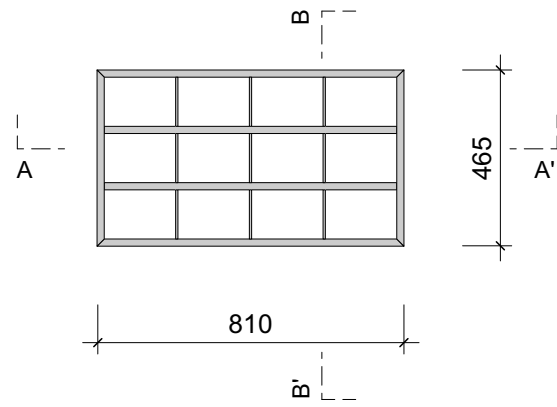
Schnitt AA'
M 1:20



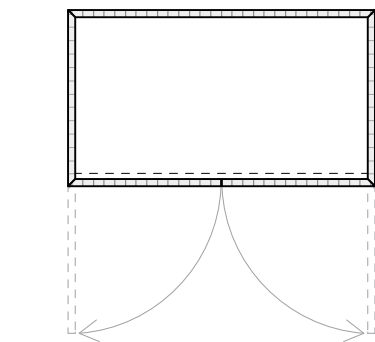
Schnitt AA'
mit Gesangsbüchern
M 1:20



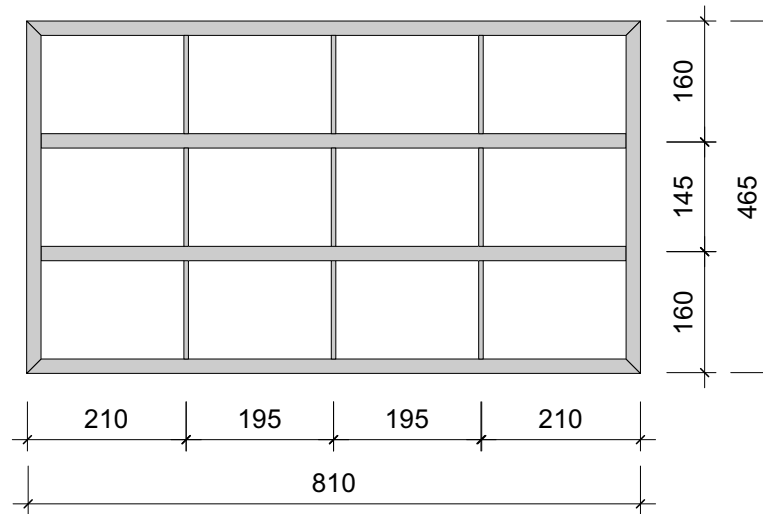
Schnitt BB'
M 1:20



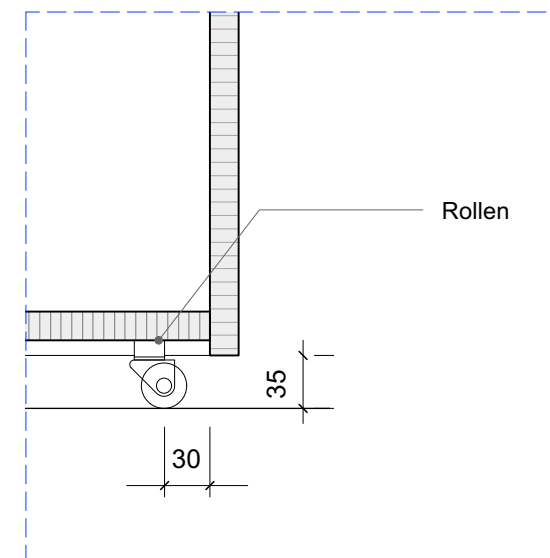
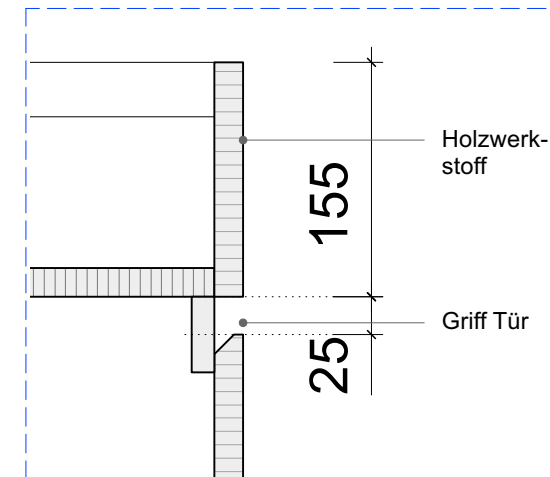
Draufsicht
M 1:20



Horizontalschnitt
M 1:20



Horizontalschnitt
M 1:10



Details 01 und 02
M 1:5

Anmerkung

VORABZUG

Planinhalt
Bücherwagen

Datum	29.11.24	Plotstand	02.12.24	Index		Plannr	5.4-LV24-LS2-0200	
Maßstab	1:20, 1:10, 1:5	Blattformat	A3	Dateiname		Verfasser	cr mf	
				Dateiname				2109_LP5_Kirchenmöbel.vwx

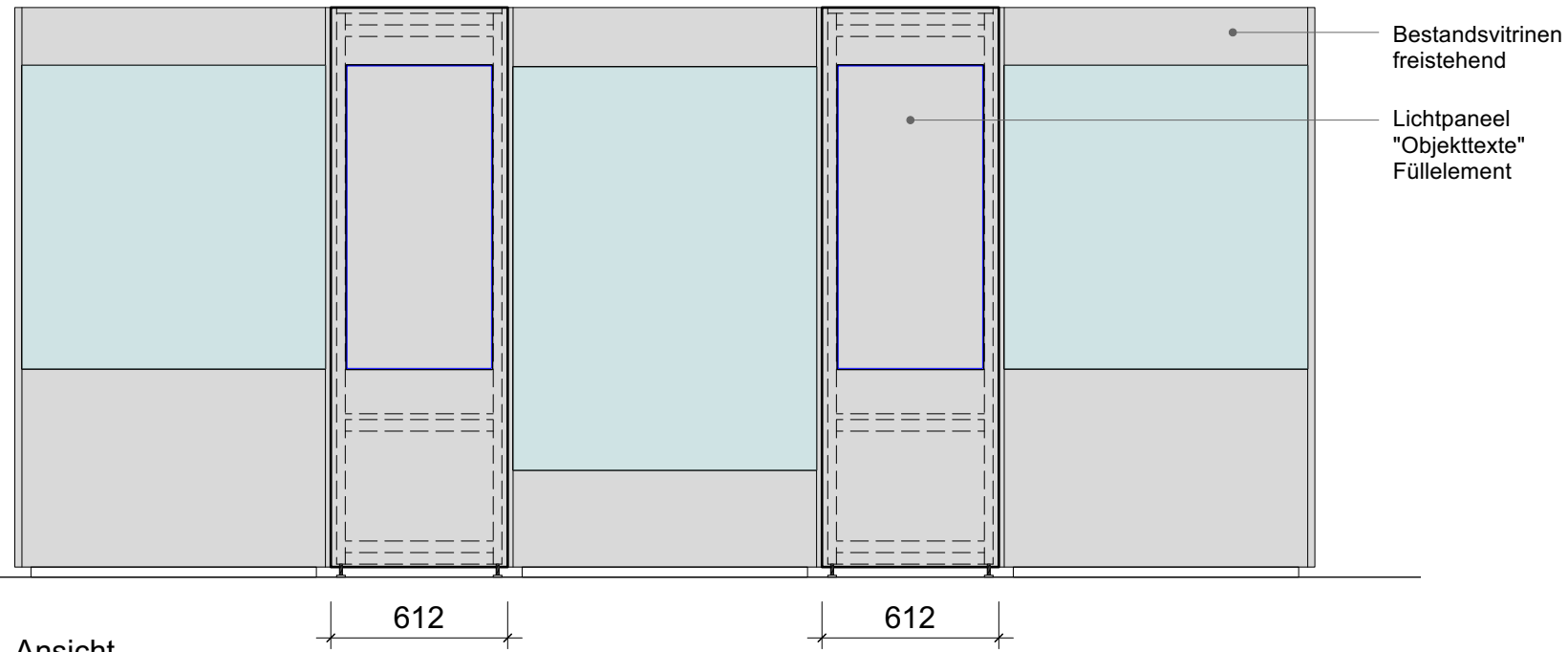
Bauherr
Welterbestadt Quedlinburg
Markt 1
06484 Quedlinburg

Projekt
SBEG

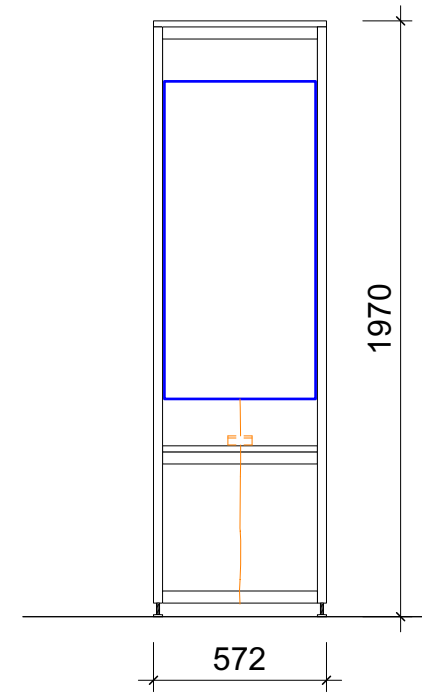
Projekt Nr
2109
Architekt

VITRINENBLOCK

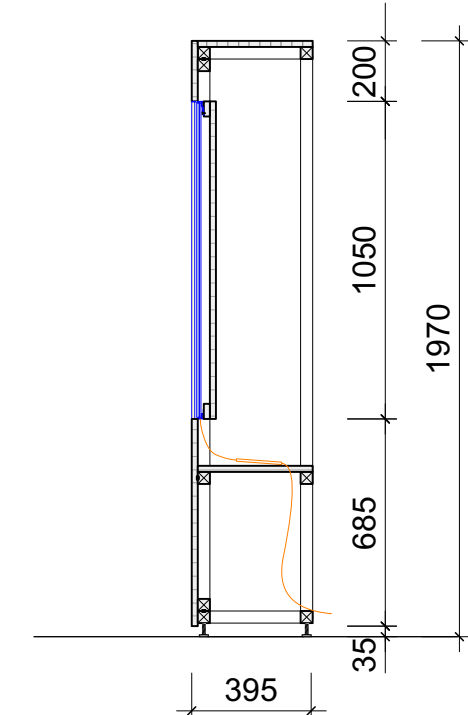
STIFTSKIRCHE ZITTER



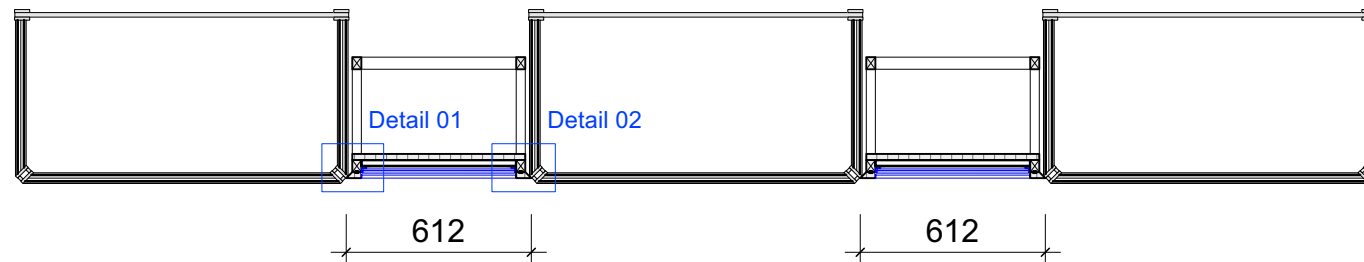
Ansicht M 1:25



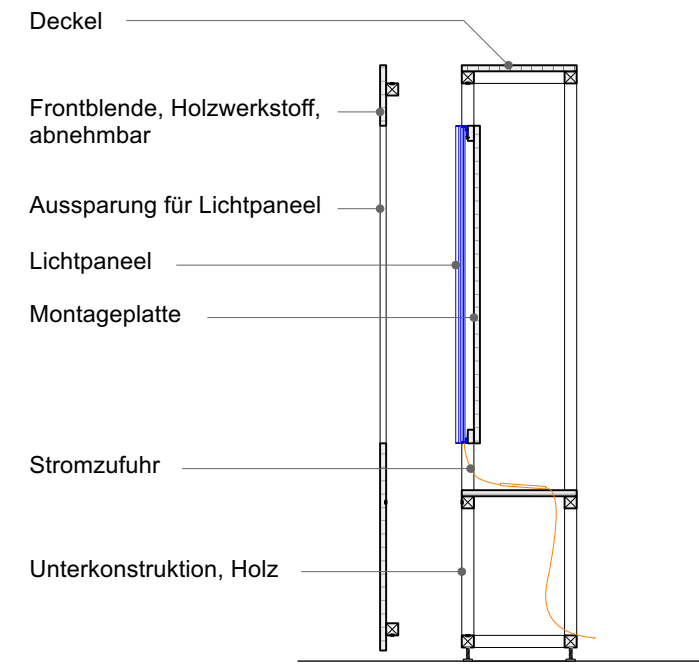
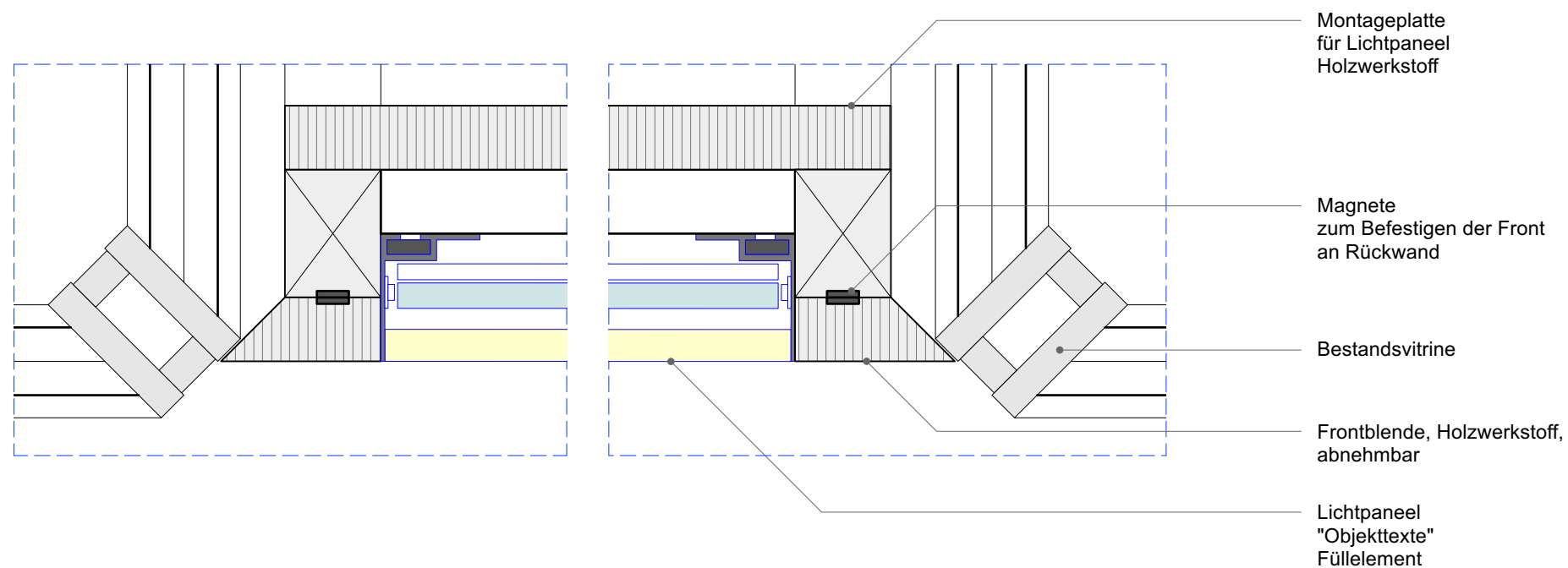
Ansicht Unterkonstruktion mit Leuchtpaneel M 1:25



Vertikalschnitt M 1:25



Horizontalschnitt M 1:25



Vertikalschnitt mit abnehmbarer Front M 1:25

Anmerkung

VORABZUG

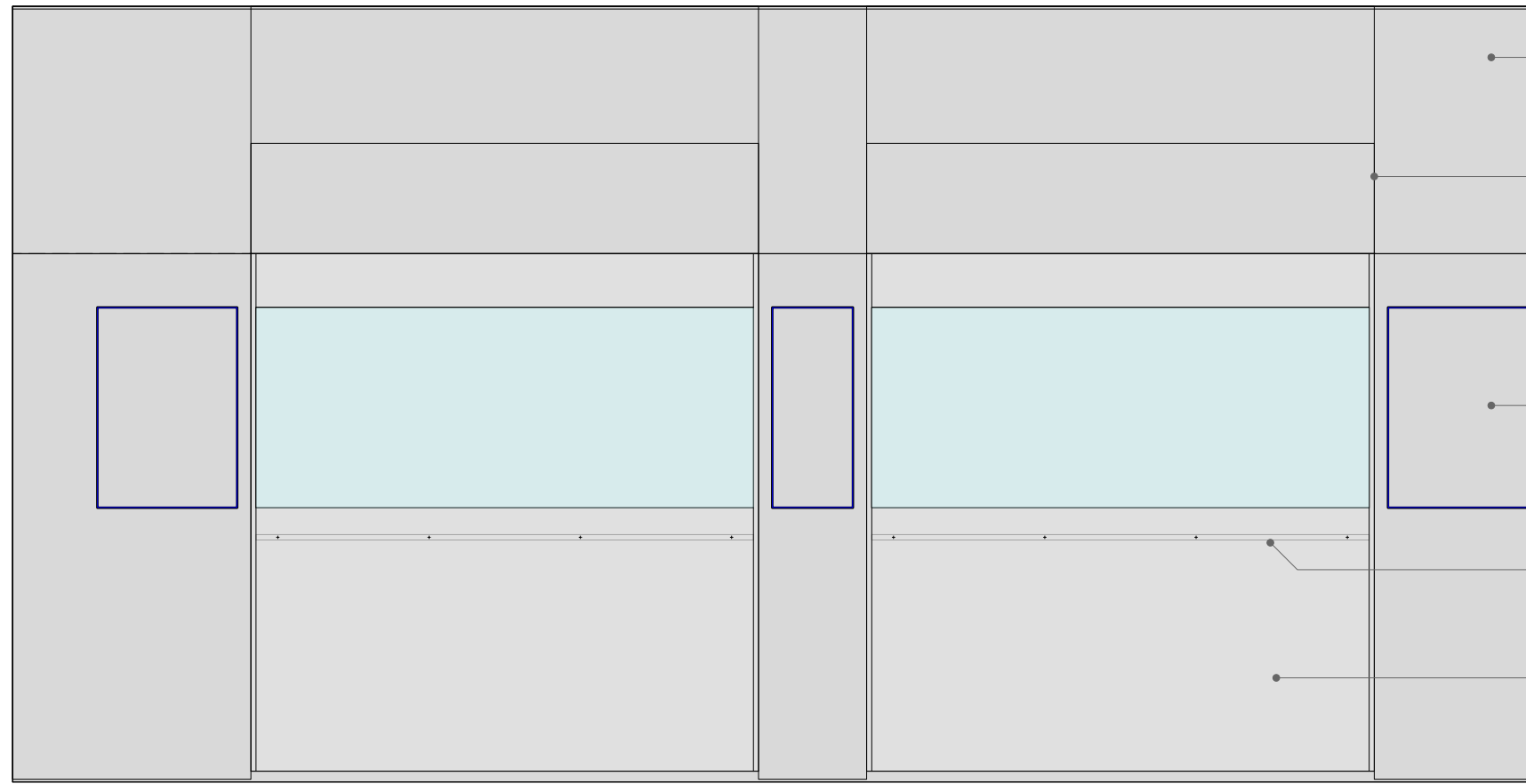
Planinhalt		Vitrinenblock		Anmerkung	
Datum	29.11.24	Plotstand	02.12.24	Index	
Maßstab	1:25, 1:2	Blattformat	DIN A3	Verfasser	cr mf
				Plannr	5.4-LV24-LS2-0210
				Dateiname	2109_LP5_Kirchenmöbel.vwx

Bauherr	Welterbestadt Quedlinburg Markt 1 06484 Quedlinburg
---------	---

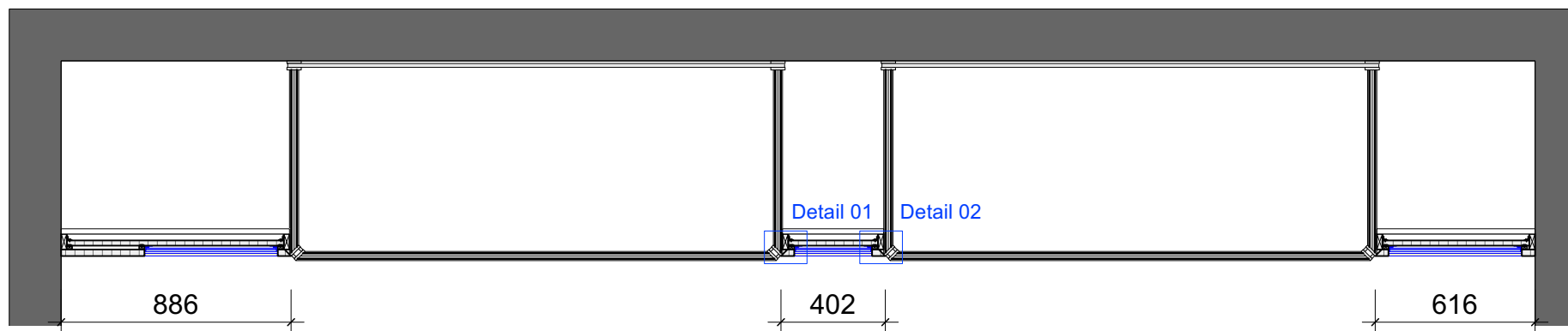
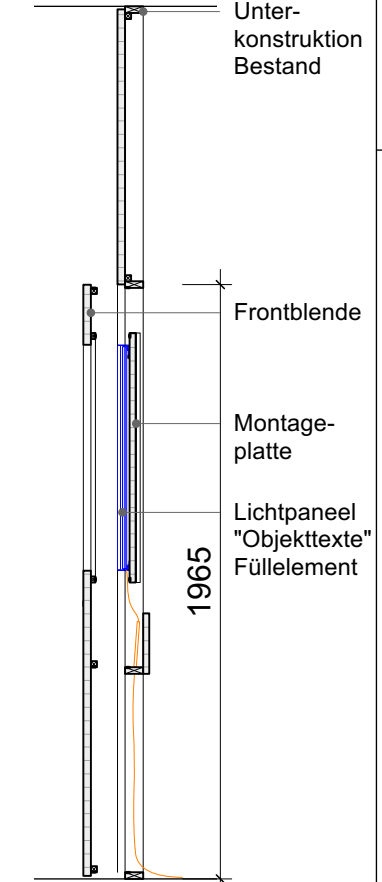
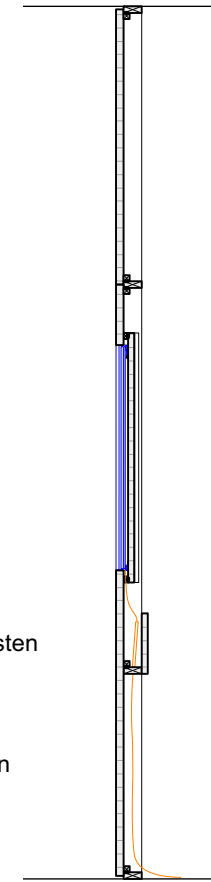
Projekt	SBEQ
Projektnr	2109
Architekt	

VITRINENWAND

STIFTSKIRCHE SÜDKAMMER

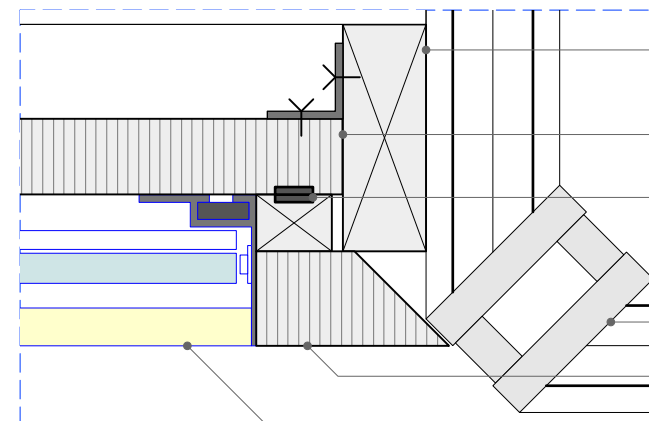
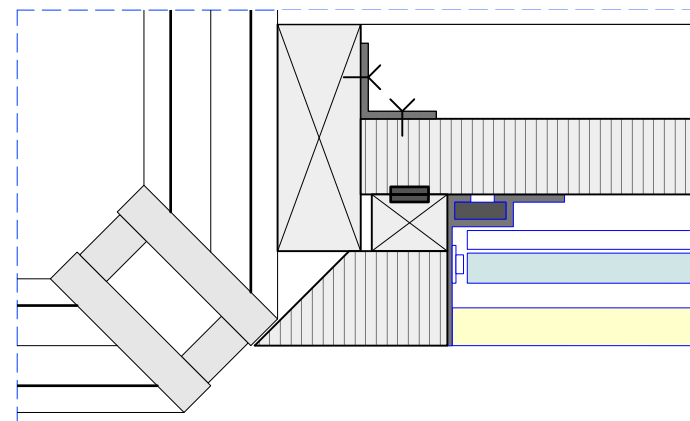


Ansicht
M 1:25



Horizontalschnitt
M 1:25

Details 01 und 02
Anschluss Füllelemente
an Bestandsvitrinen
M 1:25



- Unterkonstruktion Bestand
- Montageplatte für Lichtpaneel Holzwerkstoff
- Magnete zum Befestigen der Front an Rückwand
- Bestandsvitrine
- Frontblende, Holzwerkstoff, abnehmbar
- Lichtpaneel "Objekttexte" Füllelement

Anmerkung

VORABZUG

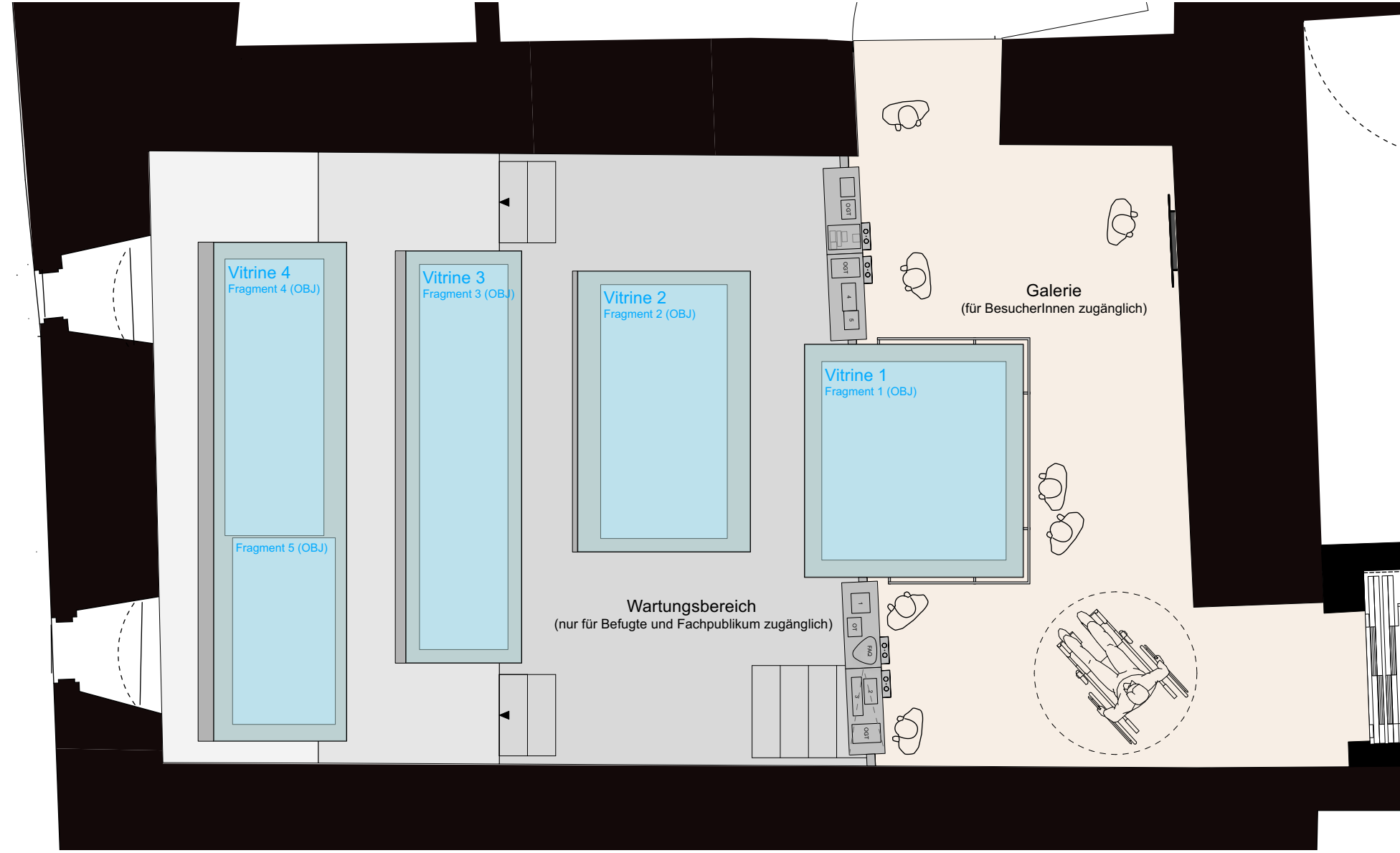
Planinhalt		Vitrinenwand	
Datum	29.11.24	Plotstand	02.12.24
Maßstab	1:25, 1:2	Blattformat	DIN A3
Verfasser	cr mf	Index	
Plannr	5.4-LV24-LS2-0220	Dateiname	2109_LP5_Kirchenmöbel.vwx

Bauherr	Welterbestadt Quedlinburg
Markt 1	06484 Quedlinburg

Projekt	SBEQ
Projektnr	2109
Architekt	

GRUNDRISS TEPPICHRAUM

R 1.12

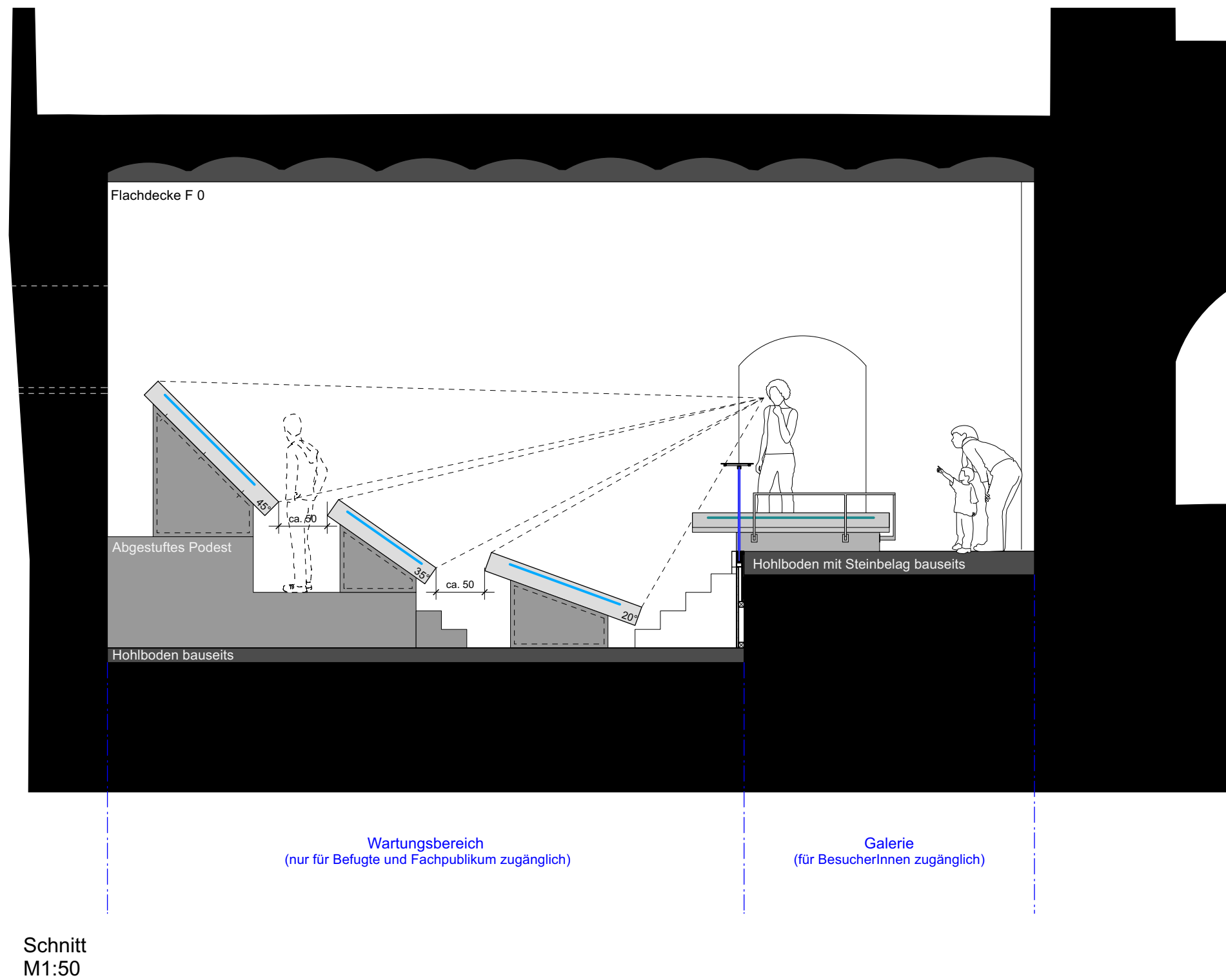


Grundriss
M1:50

Projekt 2109	Architekt	Projekt		Anmerkung	
		SBEQ		VORABZUG	
Bauherr Welterbestadt Quedlinburg Markt 1 06484 Quedlinburg		Planinhalt Grundriss Teppichraum			
		Datum 29.11.24	Plotstand 02.12.24	Index	Plannr 5.4-LV24-LS2-0230
		Maßstab 1:50	Blattformat DIN A3	Verfasser sm, mf	Dateiname 2109_LP5_Teppichkammer.vwx

SCHNITT TEPPICHRAUM

R 1.12



Anmerkung

VORABZUG

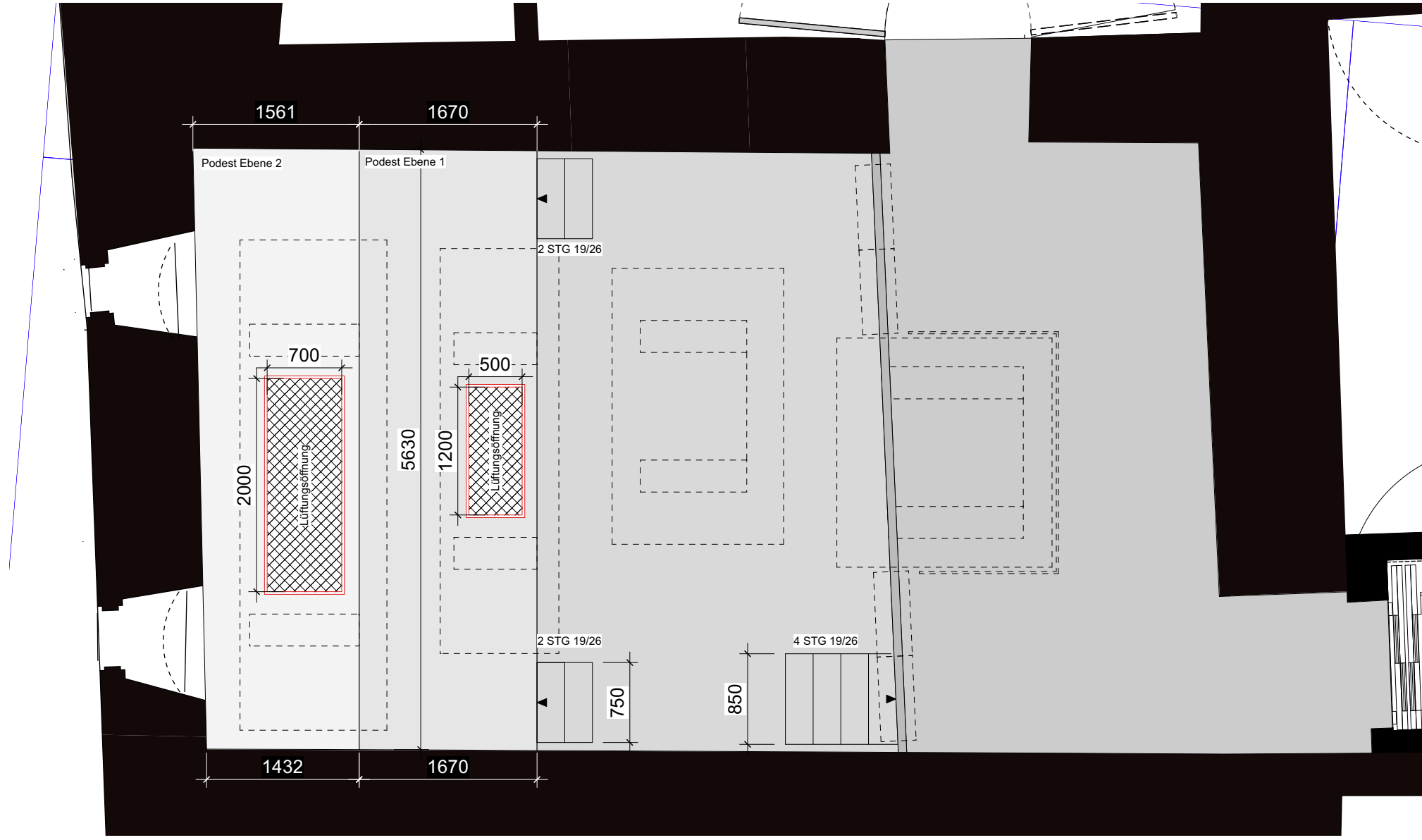
Planinhalt		Schnitt Teppichraum	
Datum	Plotstand	Index	Verfasser
29.11.24	02.12.24		sm, mf
Maßstab	Blattformat	Dateiname	
1:50	DIN A3	2109_LP5_Teppichkammer.vwx	
Projektnr	Plannr		
2109	5.4-LV24-LS2-0240		

Bauherr	Walterbestadt Quedlinburg
Markt 1	06484 Quedlinburg

Projekt	SBEQ
Architekt	

AUFSICHT PODEST

R 1.12

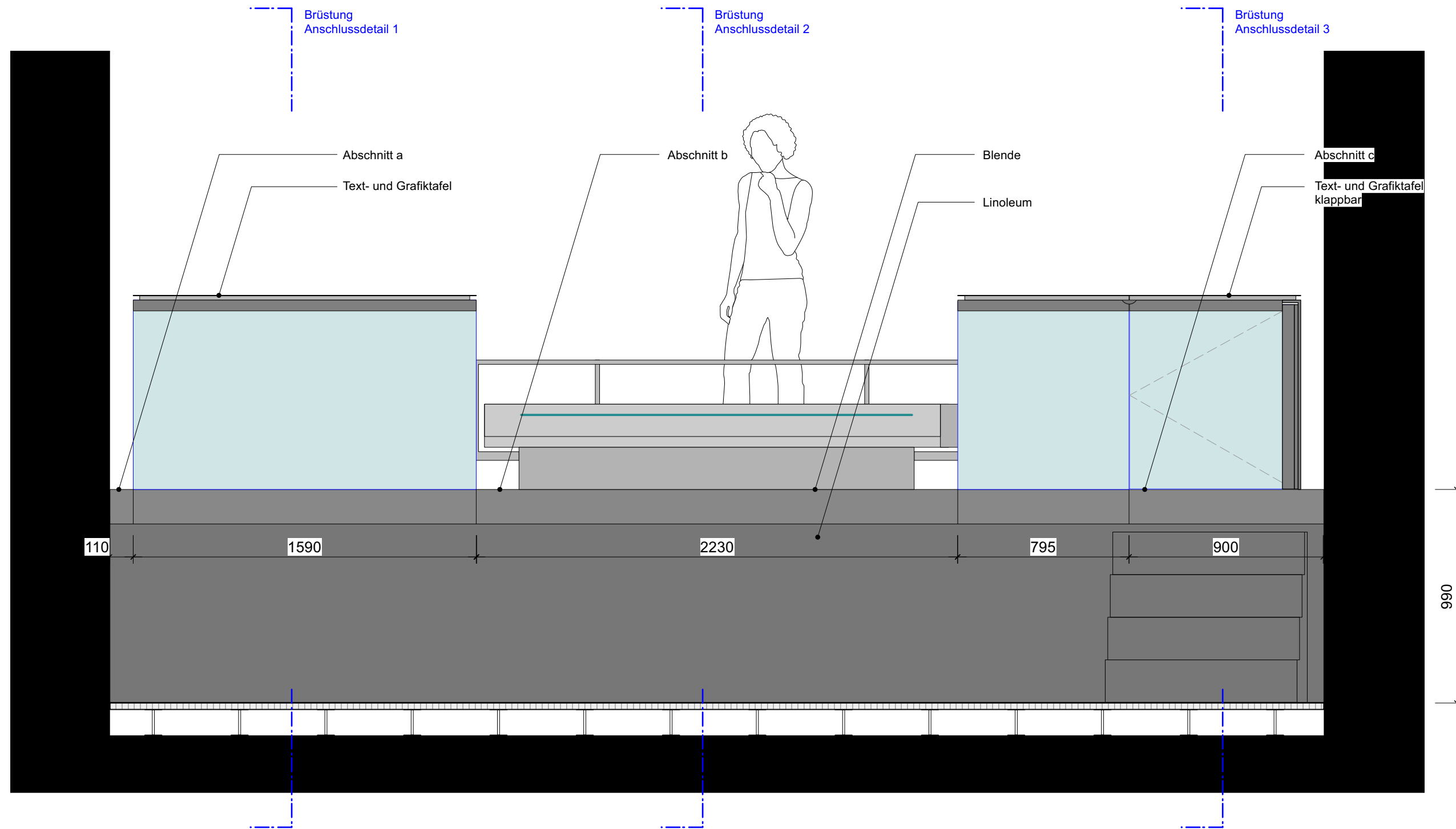


Aufsicht
M1:50

Projektnr 2109	Architekt	Projekt SBEQ	Bauherr Welterbestadt Quedlinburg Markt 1 06484 Quedlinburg	Planinhalt Aufsicht Podest				Anmerkung VORABZUG
				Datum 29.11.24	Plotstand 02.12.24	Index	Verfasser sm, mf	
		Maßstab 1:50		Blattformat DIN A3		Dateiname 2109_LP5_Teppichkammer.vwx		

BRÜSTUNG GALERIE

R 1.12



Anmerkung

VORABZUG

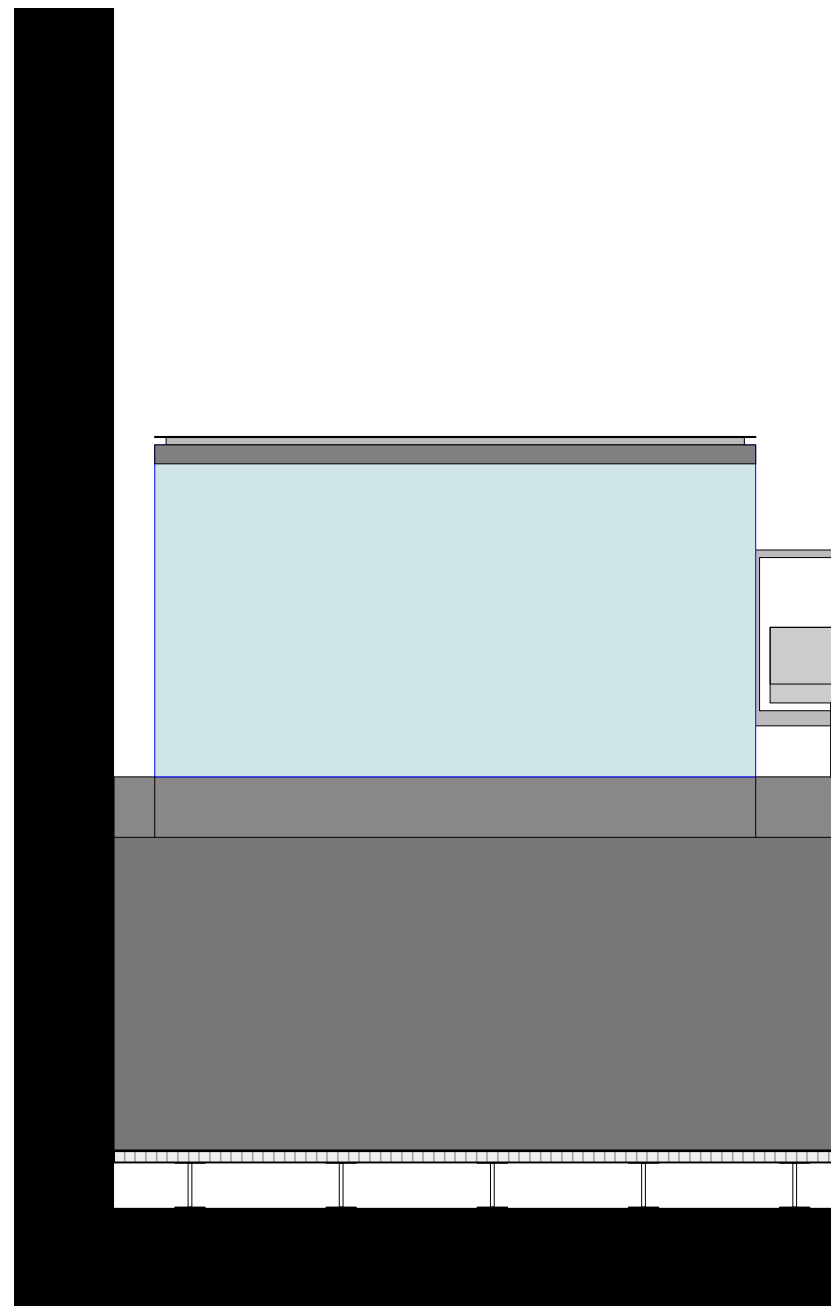
Planinhalt		Brüstung Galerie	
Datum	29.11.24	Plotstand	02.12.24
Maßstab	1:20	Blattformat	DIN A3
Index		Verfasser	sm, mf
Index		Plannr	5.4-LV24-LS2-0270
Dateiname		2109_LP5_Teppichkammer.vwx	

Bauherr	Welterbestadt Quedlinburg
Markt 1	06484 Quedlinburg

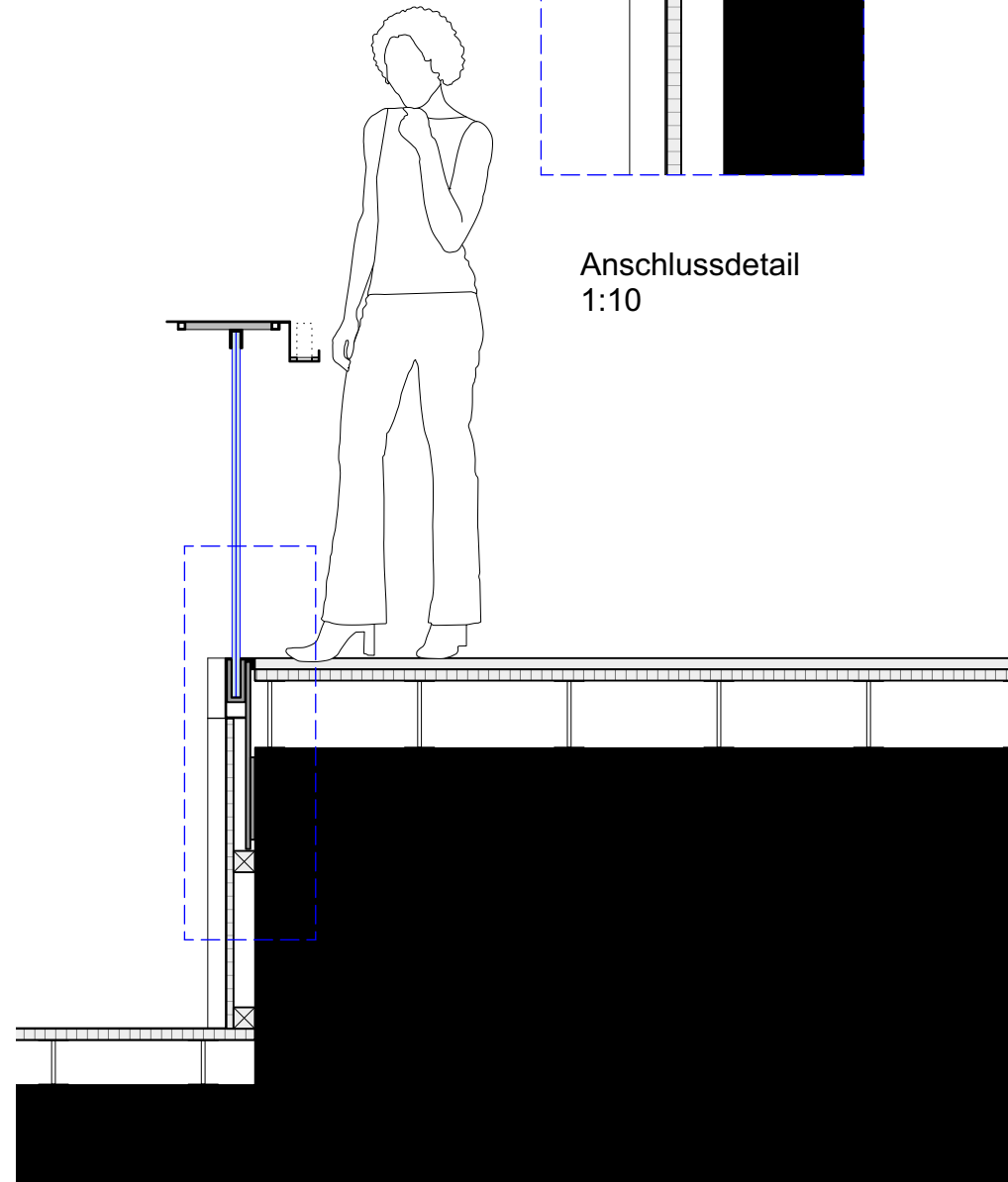
Projekt	SBEQ
Projektnr	2109
Architekt	

BRÜSTUNG ANSCHLUSSDETAIL 1

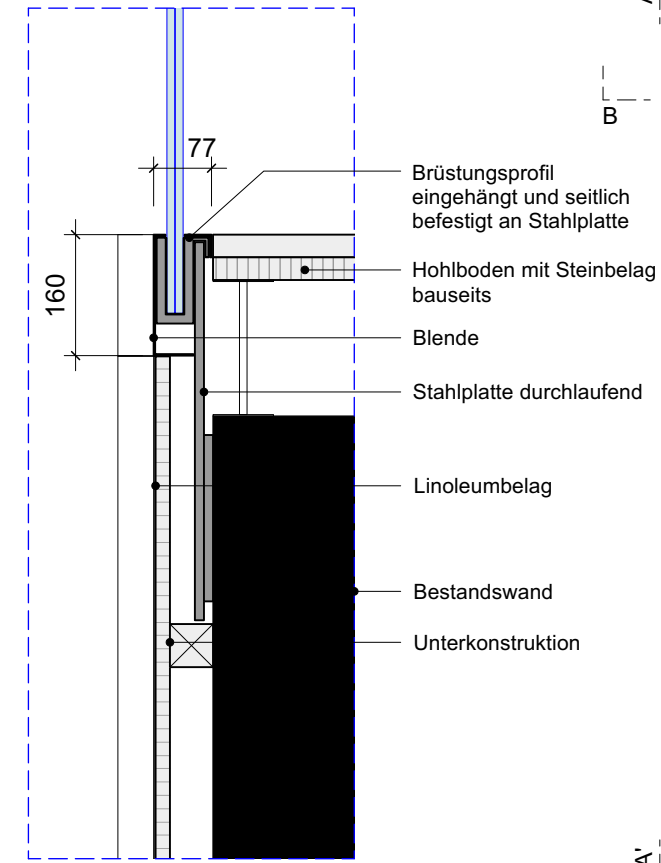
R 1.12



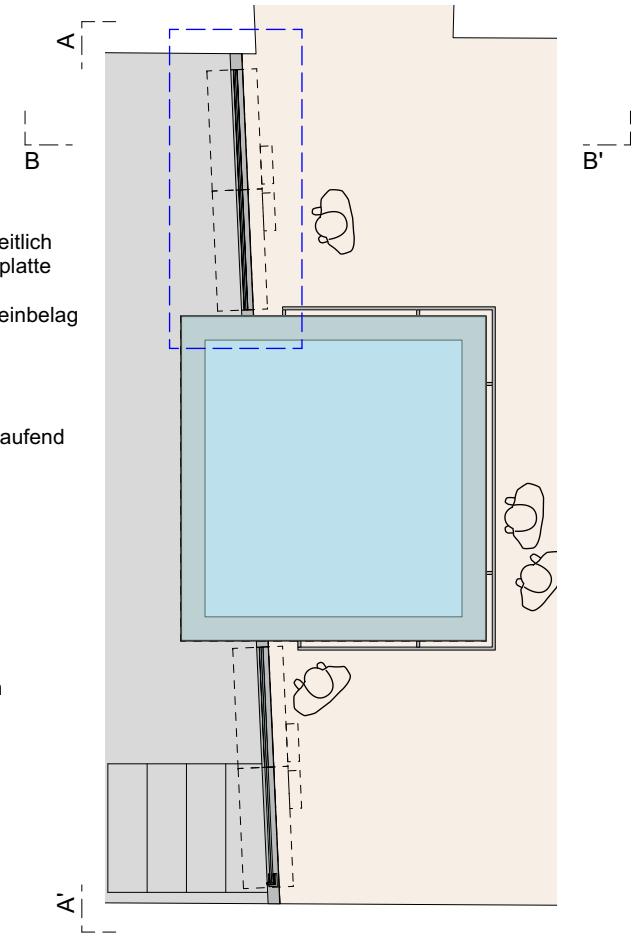
Schnitt AA'
M 1:20



Schnitt BB'
M 1:20



Anschlussdetail
1:10



Übersicht
M 1:50

Anmerkung

VORABZUG

Planinhalt
Brüstung Anschlussdetail 1

Datum	Plotstand	Index	Verfasser	Plannr
29.11.24	02.12.24		sm, mf	5.4-LV24-LS2-0280
Maßstab	Blattformat	Dateiname		
1:20	DIN A3	2109_LP5_Teppichkammer.vwx		

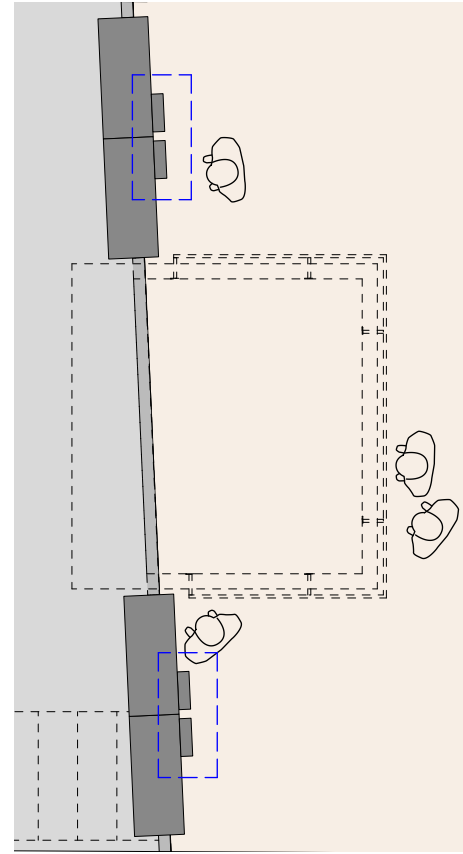
Projekt
SBEQ

Bauherr
Welterbestadt Quedlinburg
Markt 1
06484 Quedlinburg

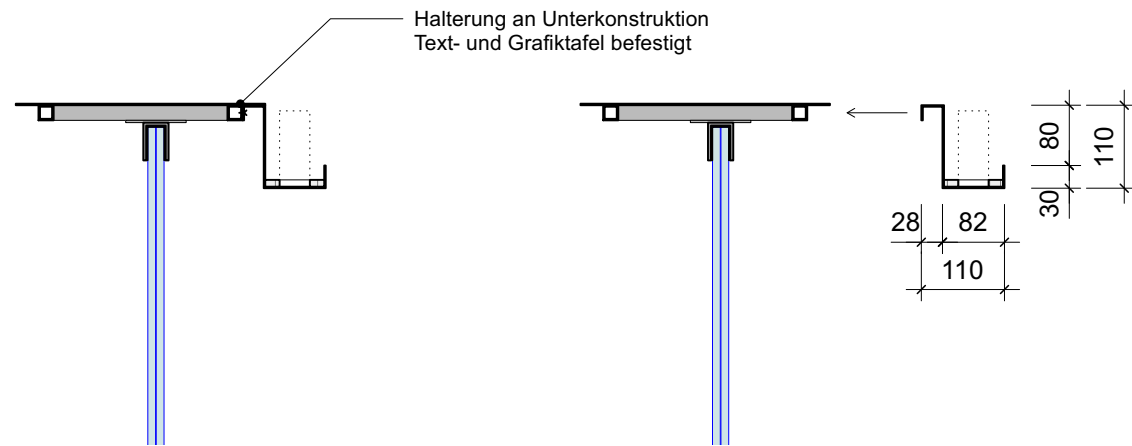
Projekt
2109
Architekt

TEXT- UND GRAFIKTAFEL MIT HALTERUNGEN

R 1.12

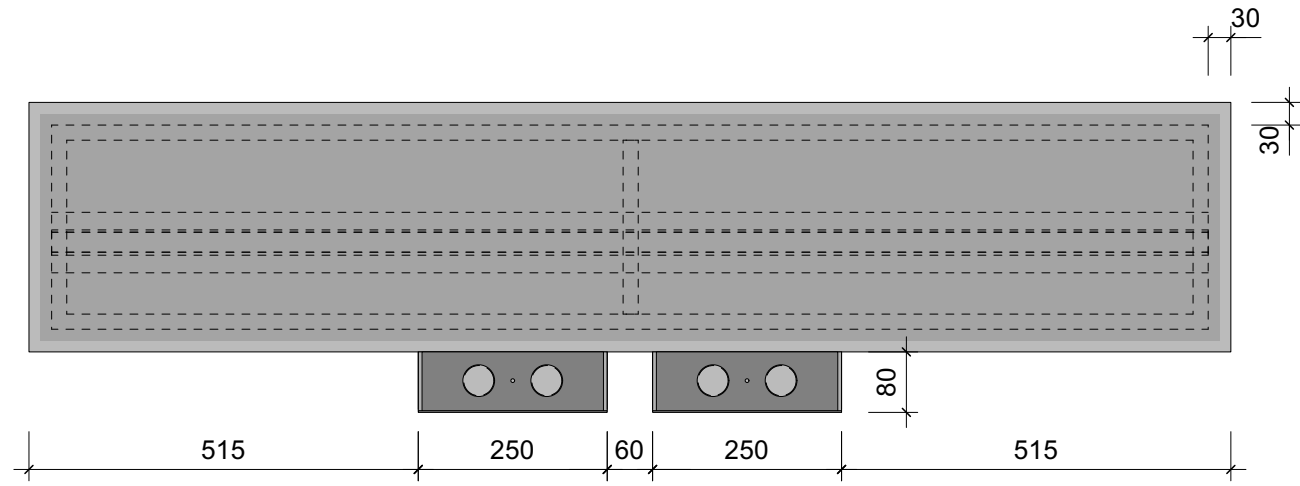


Übersicht

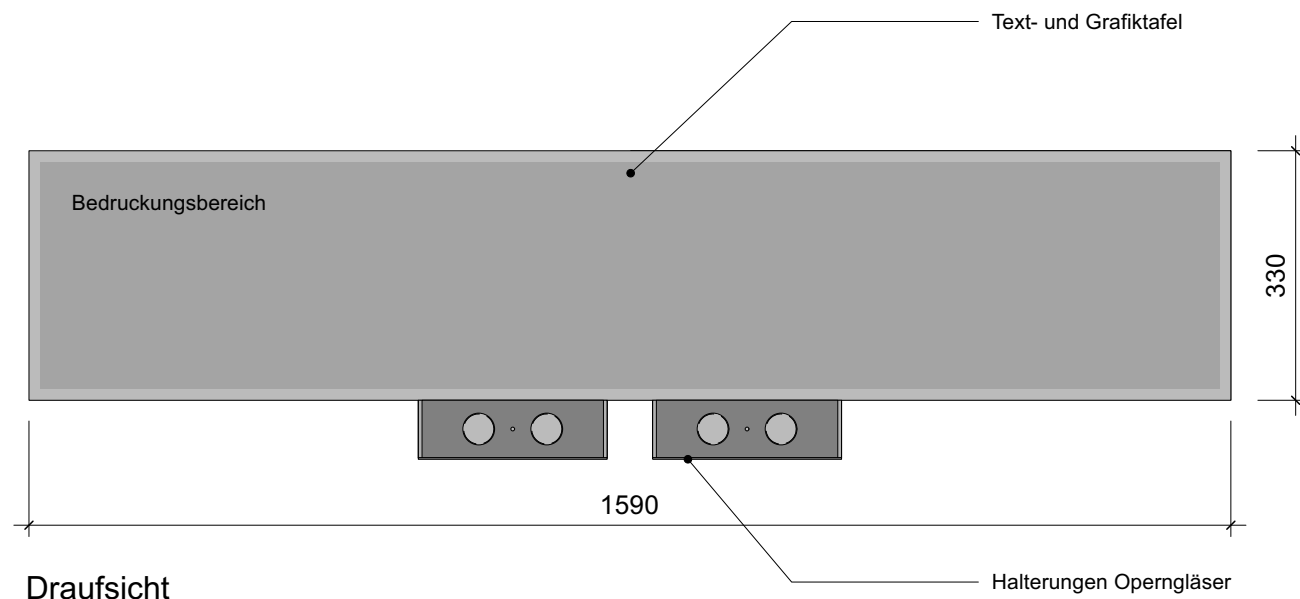


Schnitt
M 1:10

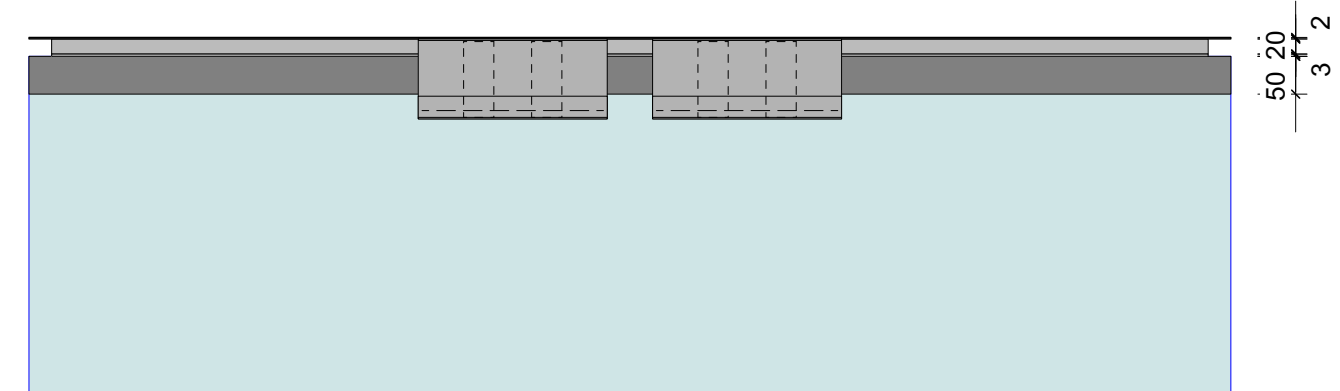
Schnitt
Montage Ablage
M 1:10



Draufsicht
Präsentationstafel mit Unterkonstruktion
M 1:10



Draufsicht
Geländer mit Ablage
M 1:10



Ansicht
Geländer mit Ablage
M 1:10

Anmerkung

VORABZUG

Planinhalt
Text- und Grafiktafel mit Halterungen

Datum	29.11.24	Plotstand	02.12.24	Index		Verfasser	sm, mf	Plannr	5.4-LV24-LS2-0290
Maßstab	1:20	Blattformat	DIN A3	Dateiname	2109_LP5_Teppichkammer.vwx				

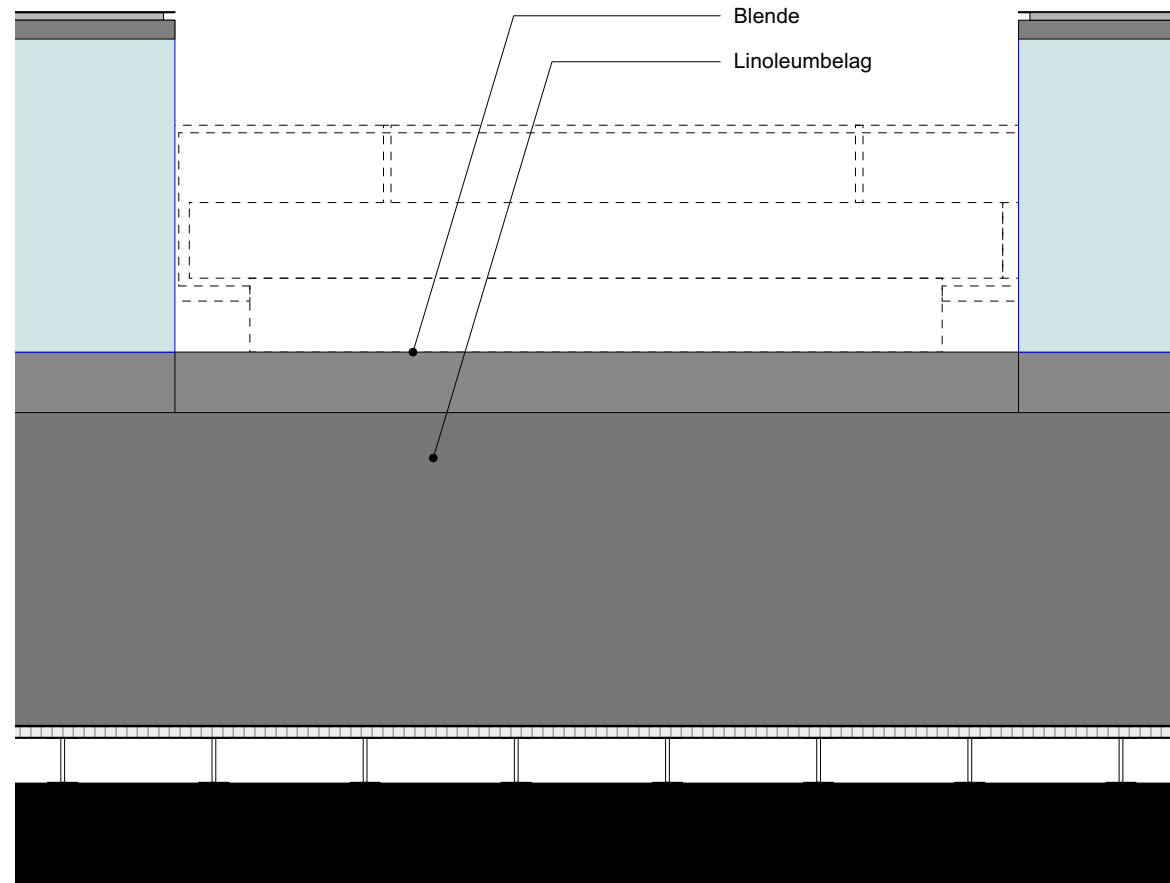
Projekt
SBEQ

Bauherr
Welterbestadt Quedlinburg
Markt 1
06484 Quedlinburg

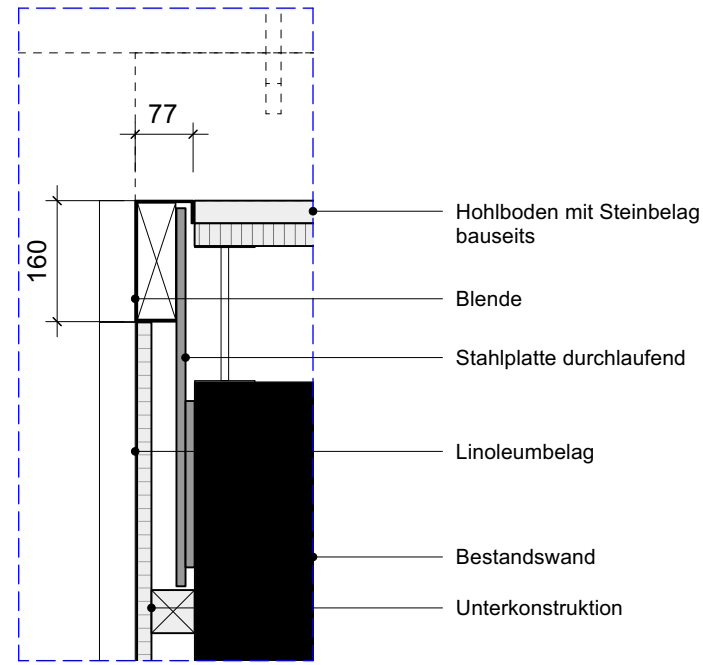
Projekt
2109
Architekt

BRÜSTUNG ANSCHLUSSDETAIL 2

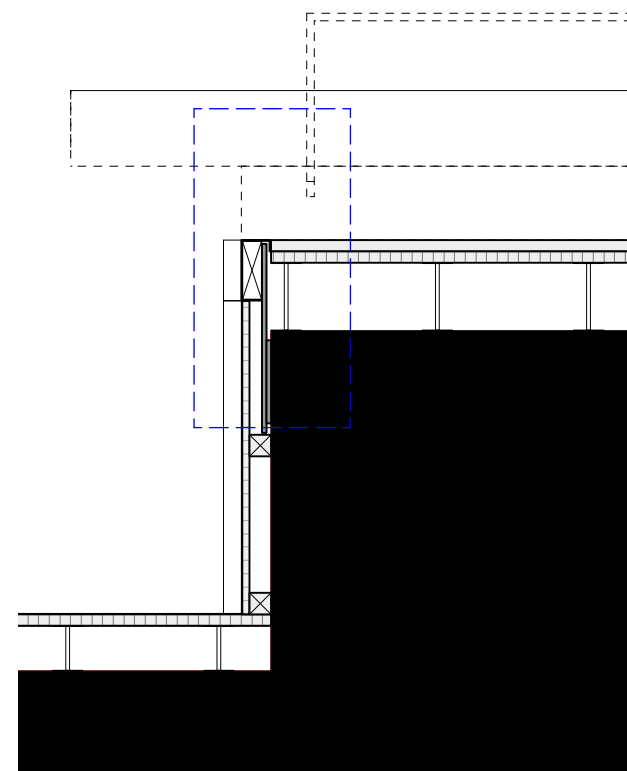
R 1.12



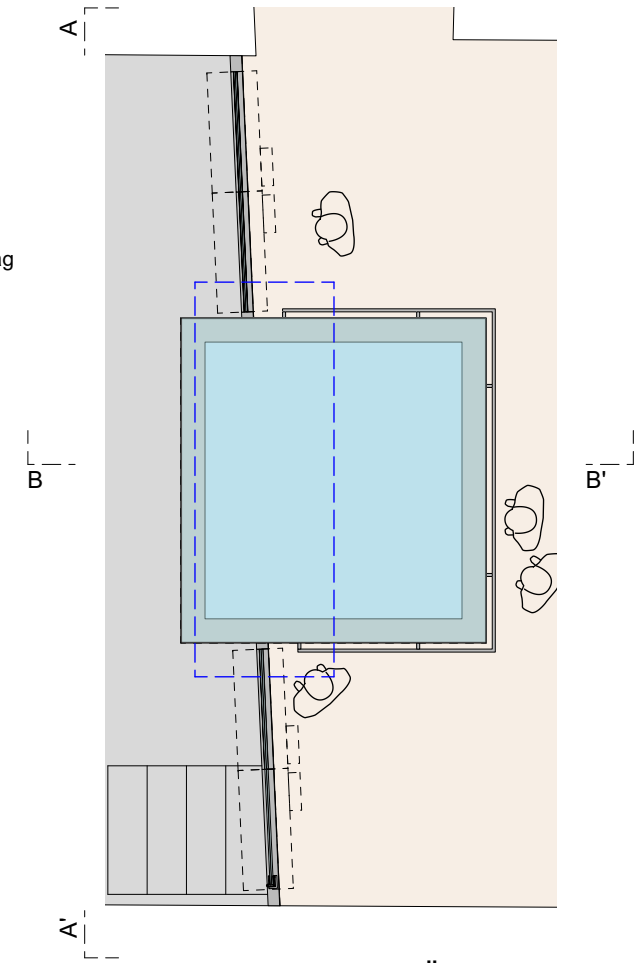
Schnitt AA'
M 1:20



Anschlussdetail
1:10



Schnitt BB'
M 1:20



Übersicht
M 1:50

Anmerkung

VORABZUG

Planinhalt
Brüstung Anschlussdetail 2

Plannr
5.4-LV24-LS2-0300

Verfasser
sm, mf

Plotstand
02.12.24

Datum
29.11.24

Index

Blattformat
DIN A3

Maßstab
1:20

Dateiname
2109_LP5_Teppichkammer.vwx

Bauherr
**Welterbestadt Quedlinburg
Markt 1
06484 Quedlinburg**

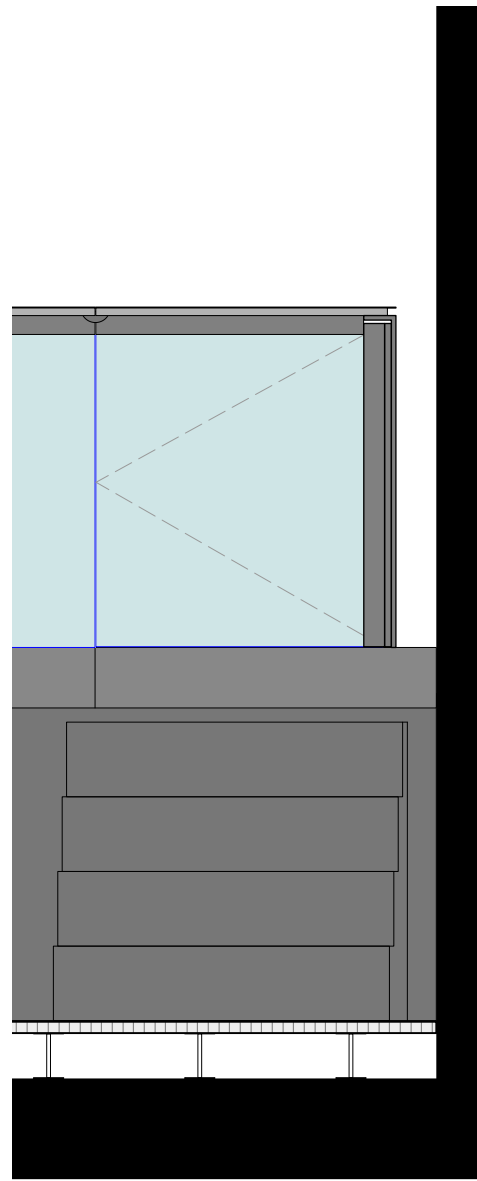
Projekt
SBEQ

Projektnr
2109

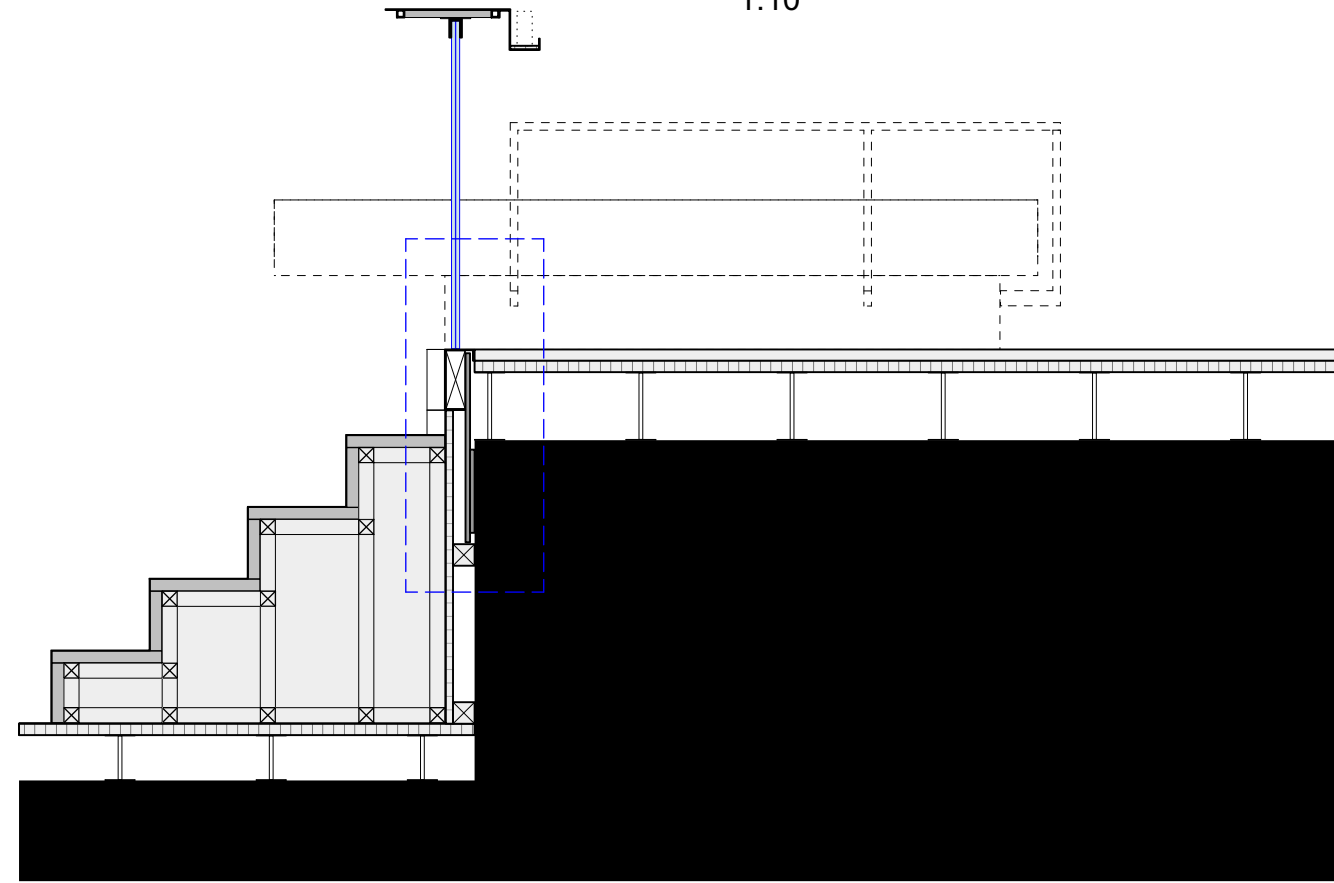
Architekt

BRÜSTUNG ANSCHLUSSDETAIL 3

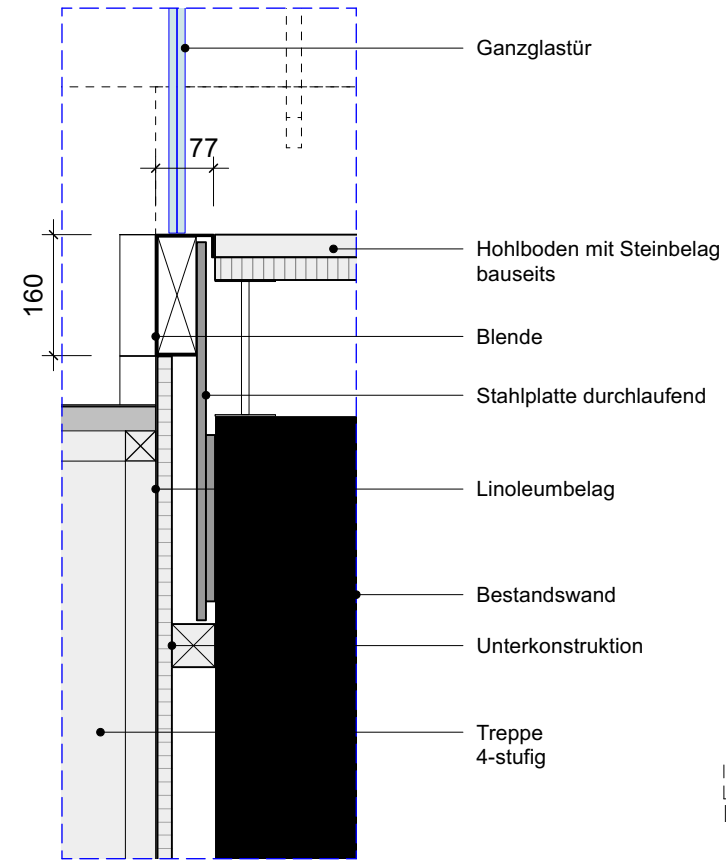
R 1.12



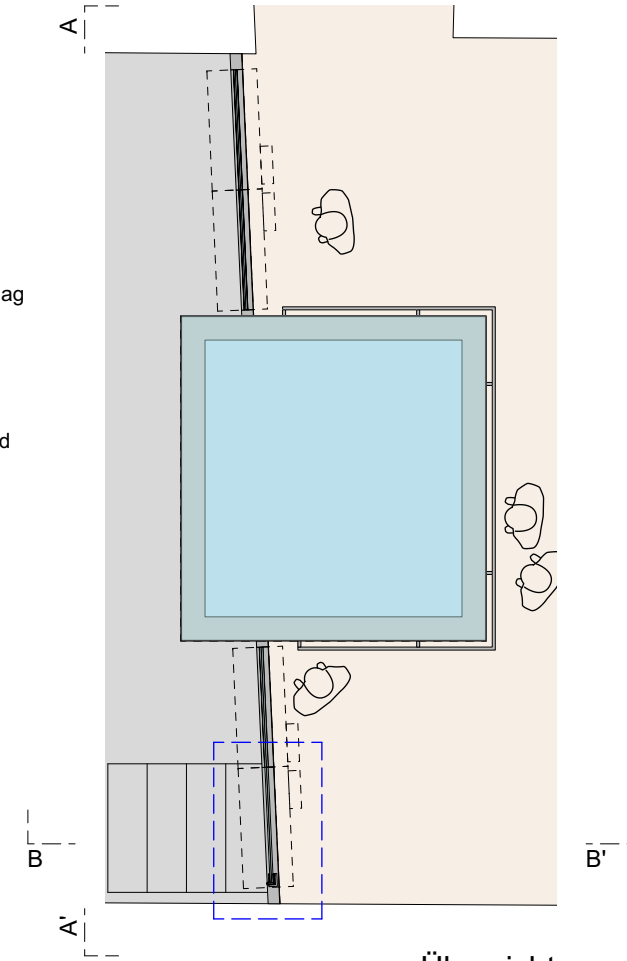
Schnitt AA'
M 1:20



Schnitt BB'
M 1:20



Anschlussdetail
1:10

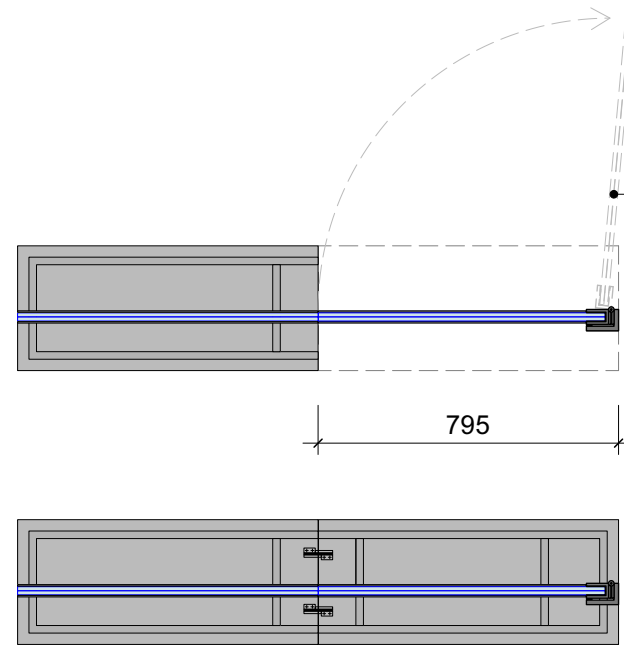


Übersicht
M 1:50

Projekt 2109		Projekt SBEQ		Anmerkung		VORABZUG	
Architekt		Bauherr Welterbestadt Quedlinburg Markt 1 06484 Quedlinburg		Planinhalt Brüstung Anschlussdetail 3		Index	
Datum 29.11.24		Plotstand 02.12.24		Verfasser sm, mf		Plannr 5.4-LV24-LS2-0310	
Maßstab 1:20		Blattformat DIN A3		Dateiname 2109_LP5_Teppichkammer.vwx			

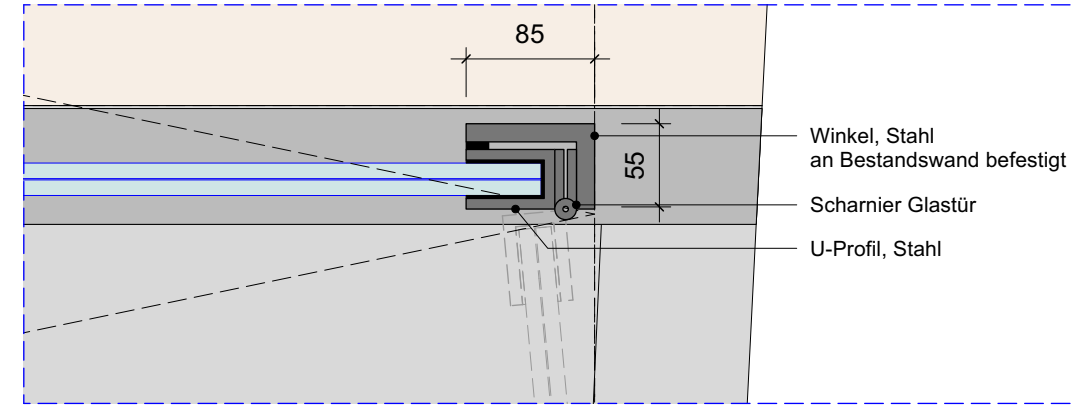
GANZGLASTÜR

R 1.12

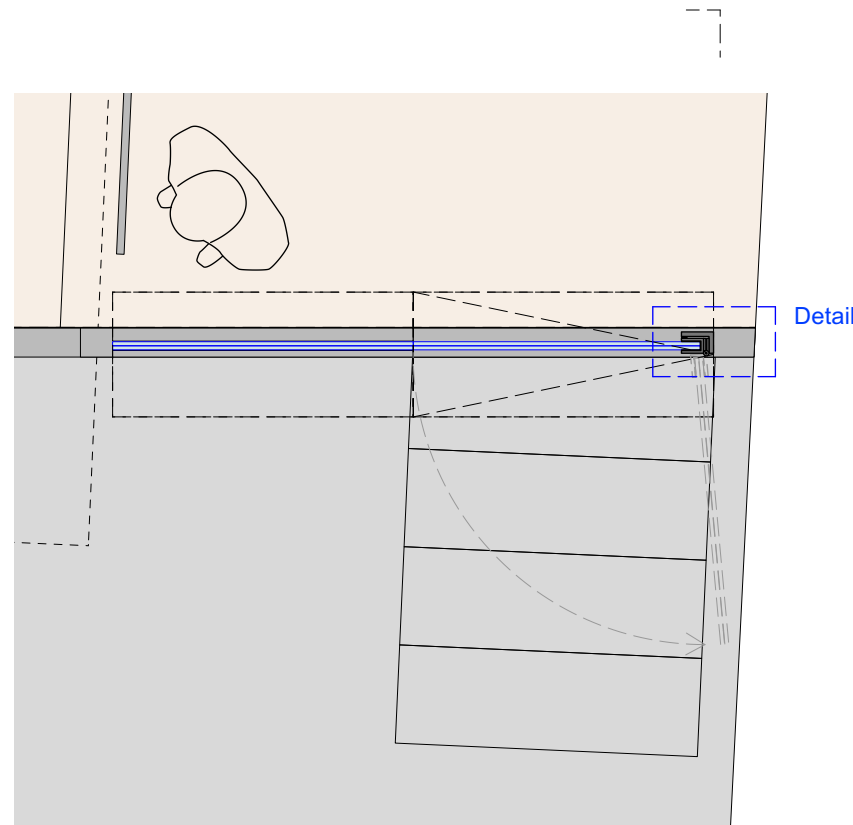


Ganzglastür
 öffenbar bei hochgeklappter
 Text- und Grafiktafel

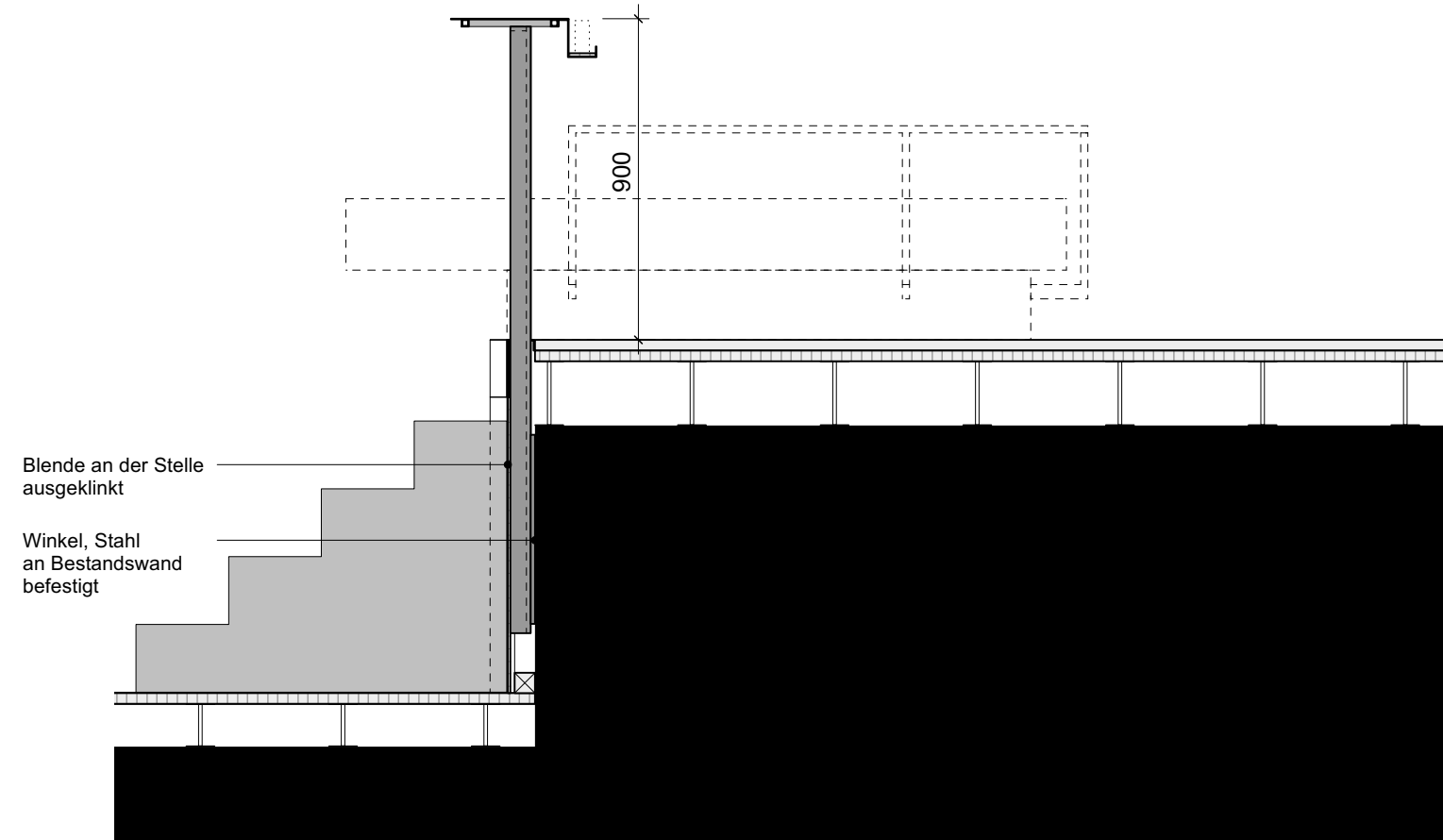
Untersicht
 Präsentationstafeln an Geländer und Tür
 M 1:20



Winkel, Stahl
 an Bestandswand befestigt
 Scharnier Glastür
 U-Profil, Stahl



Horizontalschnitt
 Geländer mit Tür
 M 1:20



Blende an der Stelle
 ausgeklinkt
 Winkel, Stahl
 an Bestandswand
 befestigt

Vertikalschnitt
 M 1:20

Anmerkung

VORABZUG

Planinhalt
Ganzglastür

Datum	29.11.24	Plotstand	02.12.24	Index		Verfasser	sm, mf	Plannr	5.4-LV24-LS2-0320
Maßstab	1:20	Blattformat	DIN A3	Dateiname		2109_LP5_Teppichkammer.vwx			

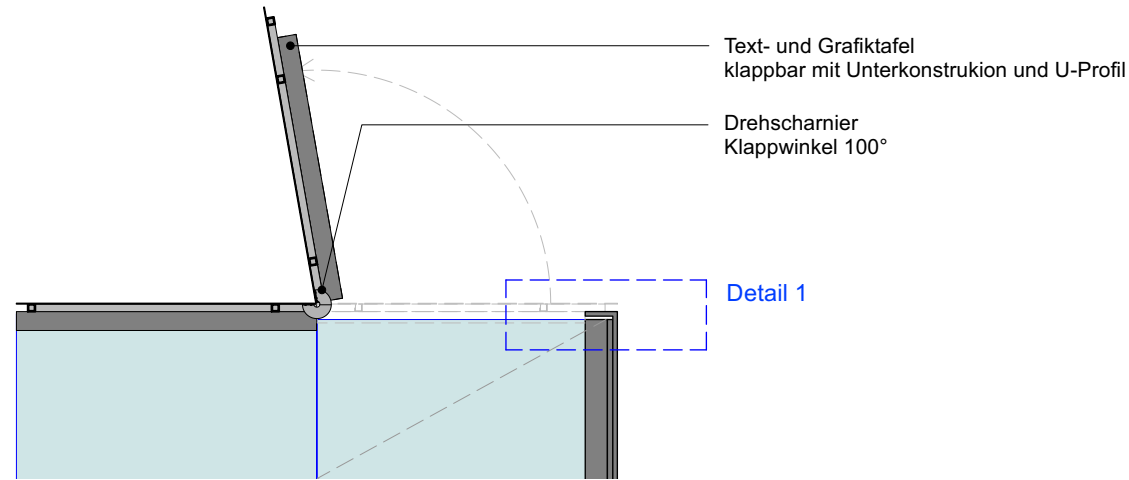
Projekt
SBEQ

Bauherr
Welterbestadt Quedlinburg
 Markt 1
 06484 Quedlinburg

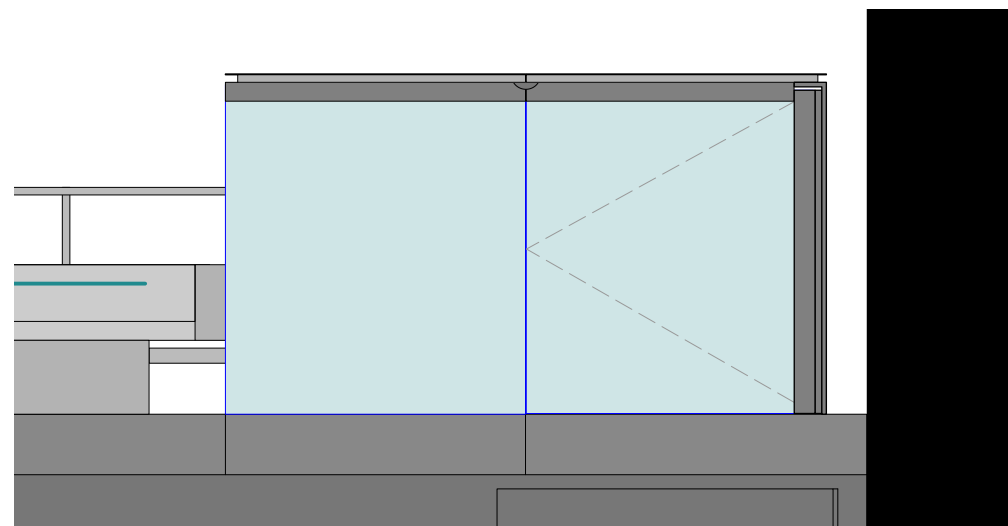
Architekt

TEXT- UND GRAFIKTAFEL KLAPPBAR

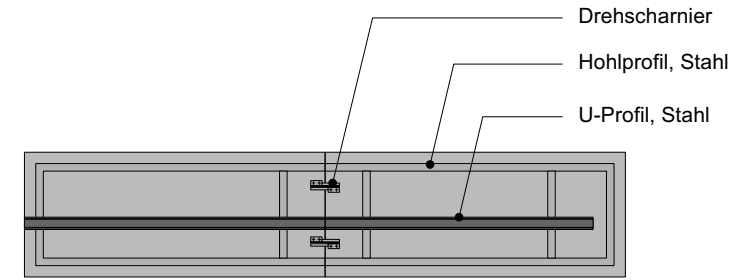
R 1.12



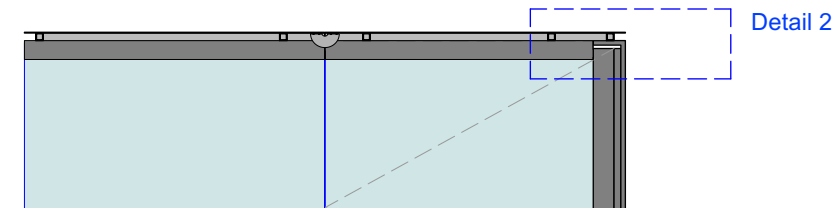
Schnitt
Brüstung und Tür mit hochgeklappter Präsentationstafel
M 1:20



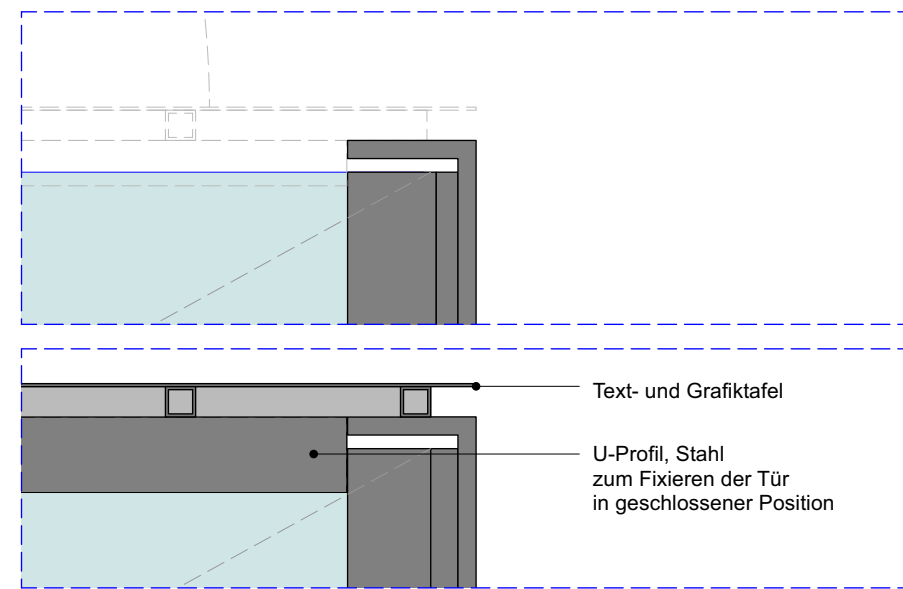
Ansicht
Geländer und Tür mit Präsentationstafeln
M 1:20



Untersicht
Präsentationstafeln an Geländer und Tür
M 1:20



Schnitt
Geländer und Tür mit geschlossener Präsentationstafel
M 1:20



Details 1 und 2
Tür in offener und geschlossener Position
M 1:5

Anmerkung

VORABZUG

Planinhalt
Text- und Grafiktafel klappbar

Datum	29.11.24	Plotstand	02.12.24	Index		Verfasser	sm, mf	Plannr	5.4-LV24-LS2-0330
Maßstab	1:20	Blattformat	DIN A3	Dateiname					
									2109_LP5_Teppichkammer.vwx

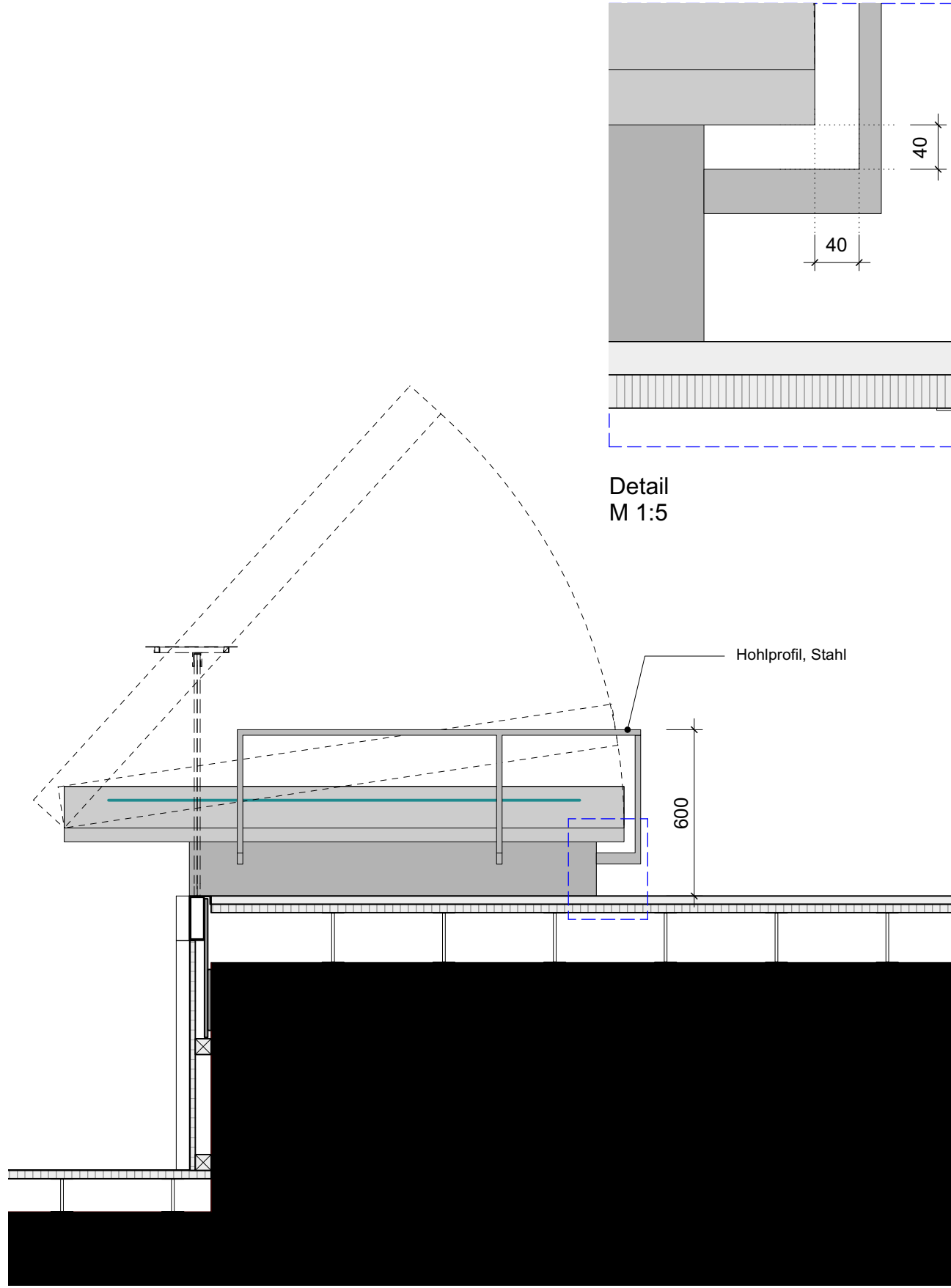
Bauherr
Welterbestadt Quedlinburg
Markt 1
06484 Quedlinburg

Projekt
SBEQ

Projekt Nr
2109
Architekt

GELÄNDER VITRINE GALERIE

R 1.12

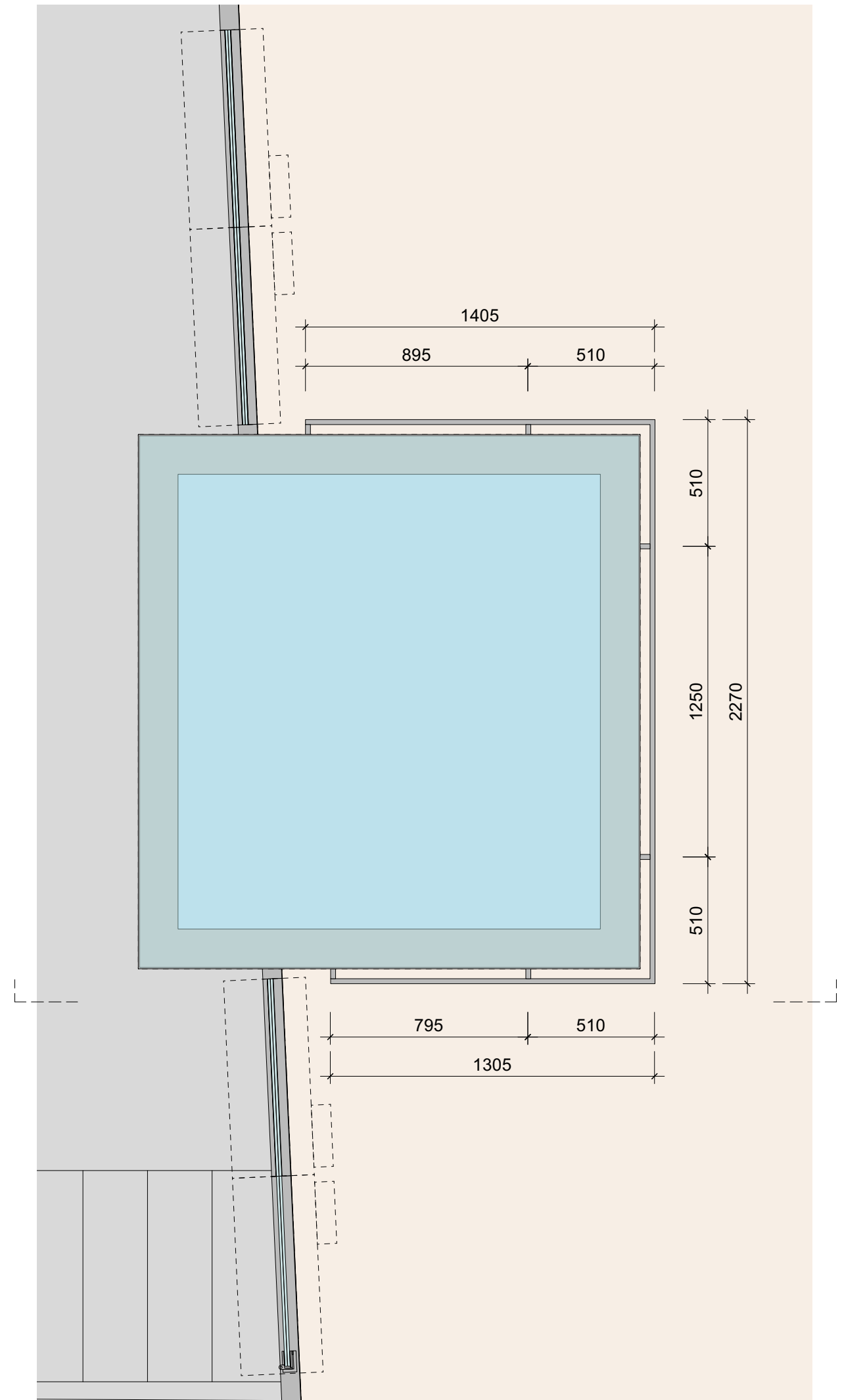


Schnitt
M 1:20

Detail
M 1:5

Hohlprofil, Stahl

Grundriss
M 1:20

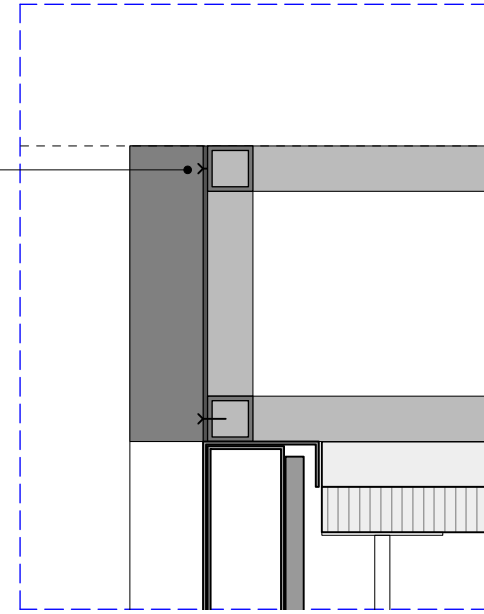


Projektnr 2109	Projekt SBEQ	Planinhalt Geländer Vitrine Galerie				Anmerkung
Architekt	Bauherr Welterbestadt Quedlinburg Markt 1 06484 Quedlinburg	Datum 29.11.24	Plotstand 02.12.24	Index	Verfasser sm, mf	VORABZUG
		Maßstab 1:20	Blattformat DIN A3	Dateiname 2109_LP5_Teppichkammer.vwx	Plannr 5.4-LV24-LS2-0340	

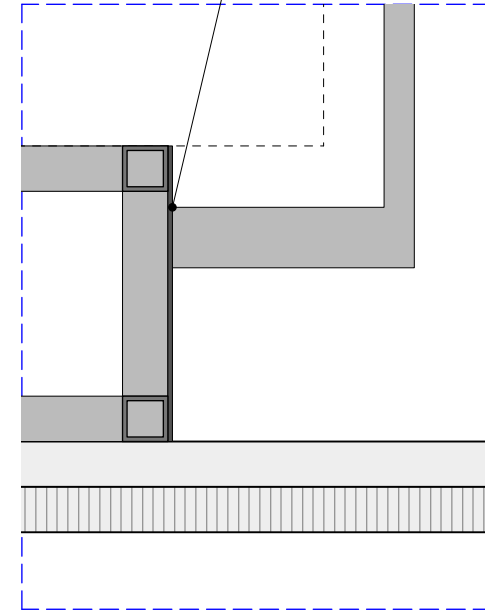
UNTERBAU VITRINE GALERIE

R 1.12

Blende, Stahl
auf der Seite vom Podest
abnehmbar



Detail 1
M 1:5

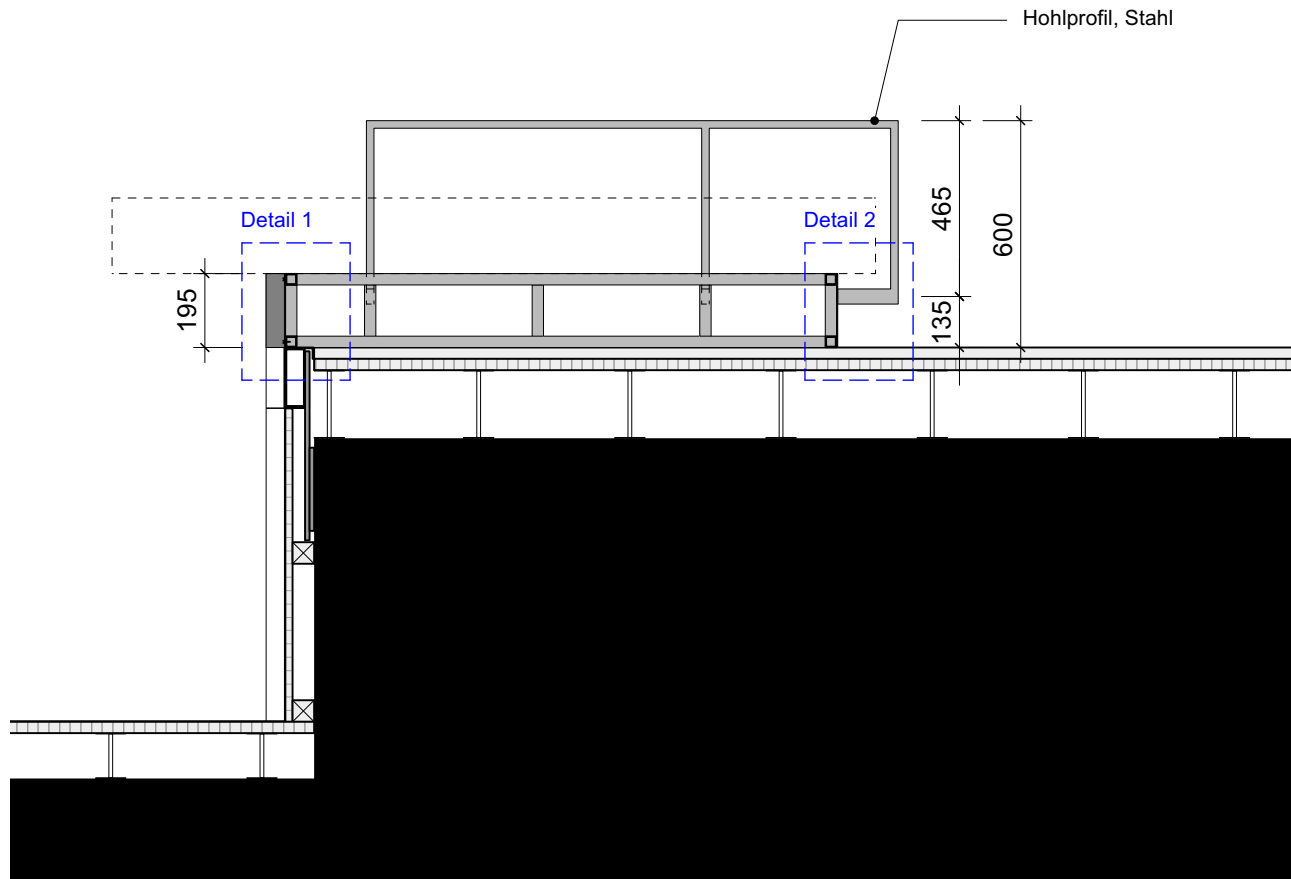


Detail 2
M 1:5

Geländer
direkt an UK Unterbau
befestigt

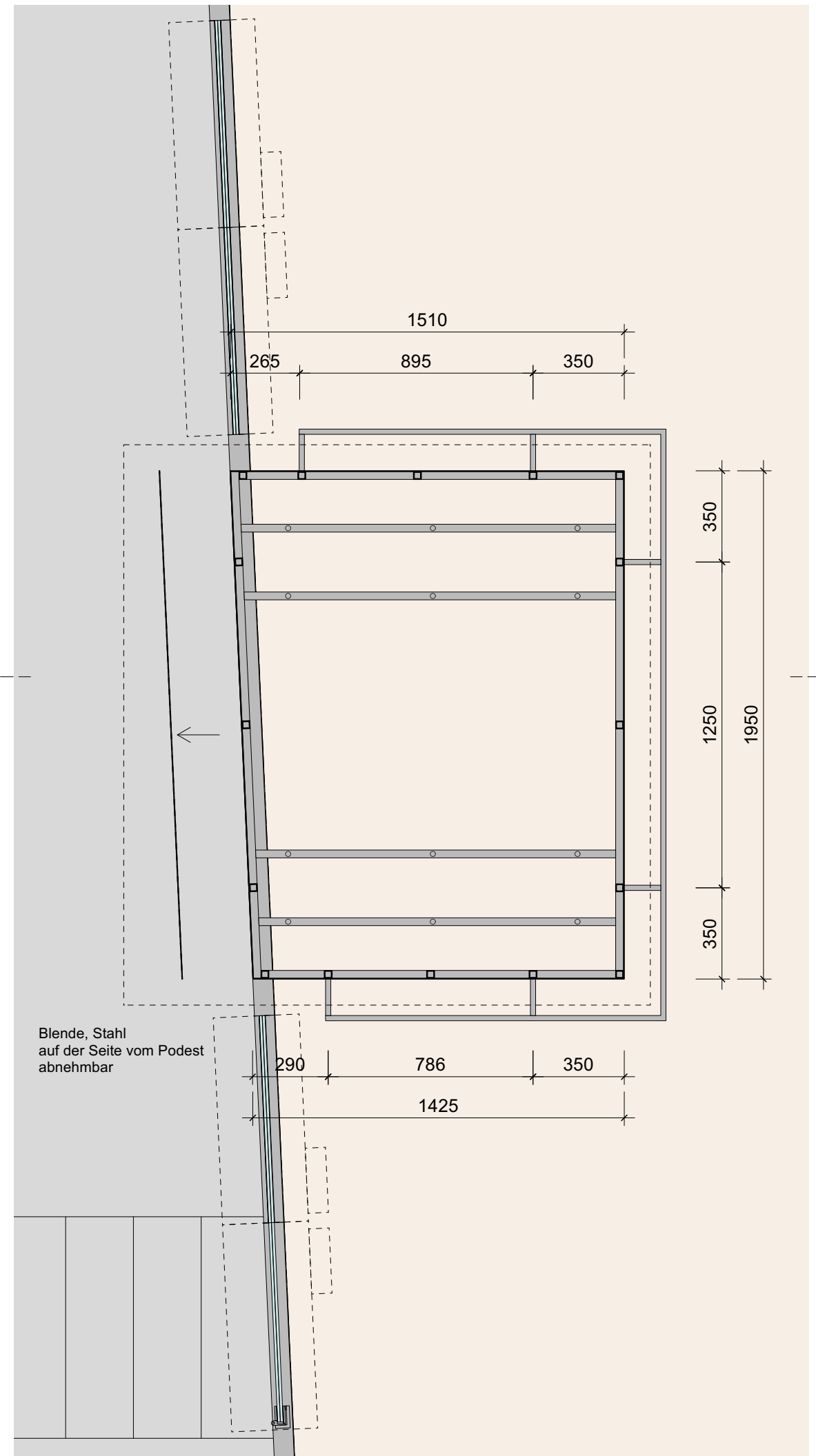
Blende am Anschluss
Geländer ausgespart

Hohlprofil, Stahl



Schnitt
M 1:20

Grundriss
M 1:20



Anmerkung

Planinhalt
Unterbau Vitrine Galerie

VORABZUG

Bauherr
Welterbestadt Quedlinburg
Markt 1
06484 Quedlinburg

Projekt
SBEQ

Datum
29.11.24

Plotstand
02.12.24

Projektnr
2109

Verfasser
sm, mf

Index

Architekt

Dateiname
2109_LP5_Teppichkammer.vwx

Blattformat
DIN A3

Maßstab
1:20

UNTERBAUTEN VITRINEN PODEST

R 1.12

Stahlrahmen geschweißt,
Dimensionierung durch AN

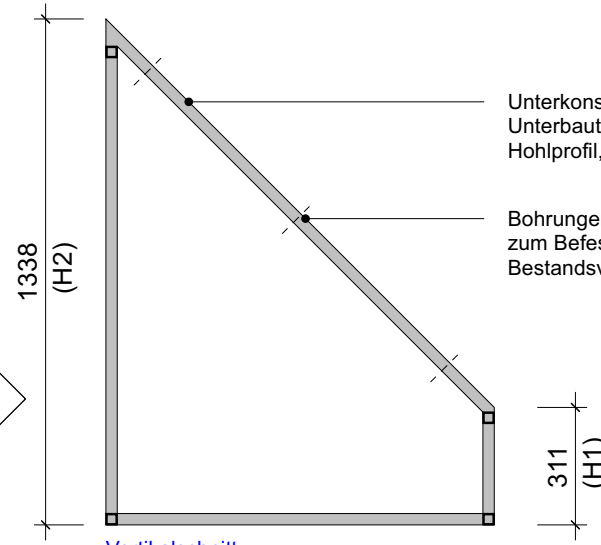
Rückseite offen
zur Einführung von Technik

Verkleidung aus Stahl,
schwarz matt

Bestandsvitrine Podest
45° geneigt

Unterkonstruktion
Unterbauten
Hohlprofil, Stahl

Bohrungen
zum Befestigen der
Bestandsvitriren



Vertikalschnitt

SOCKEL 4

Vorderansicht

Seitenansicht mit Verkleidung

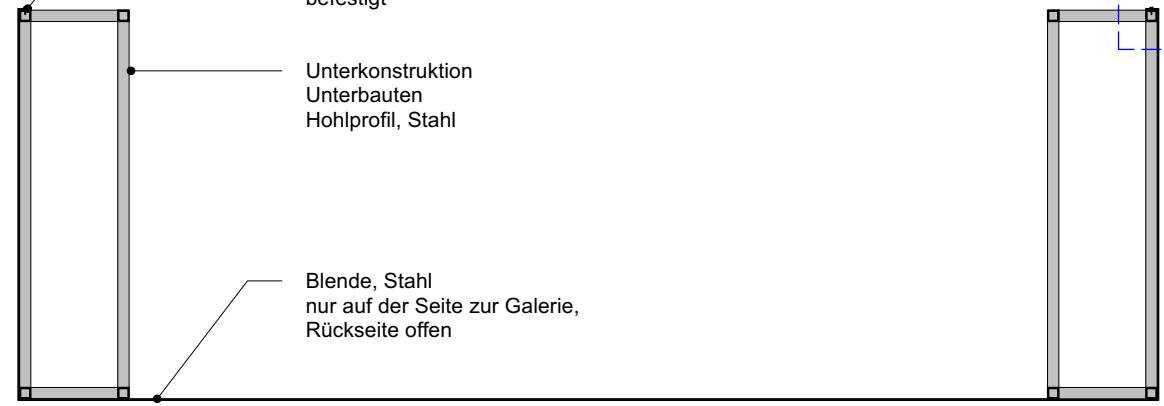
1028
(T)

Detail

Blende, Stahl
gekantet und an Unterkonstruktion
befestigt

Unterkonstruktion
Unterbauten
Hohlprofil, Stahl

Blende, Stahl
nur auf der Seite zur Galerie,
Rückseite offen



Horizontalschnitt

290
(B)

SOCKEL 4

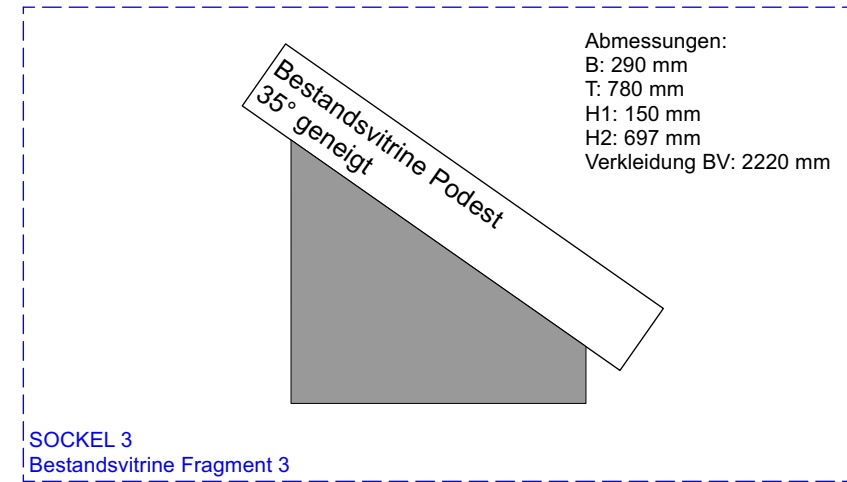
Bestandsvitrine Fragment 4+5

3018

(Verkleidung (BV))

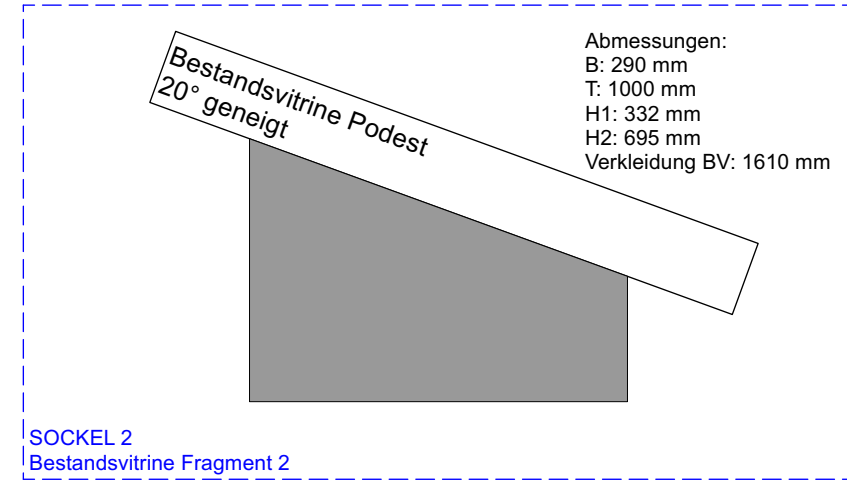
Maße Bestandsvitrine
nach Aufmaß durch AN

Bestandsvitrine
mit Bohrungen zur
Befestigung der Sockel



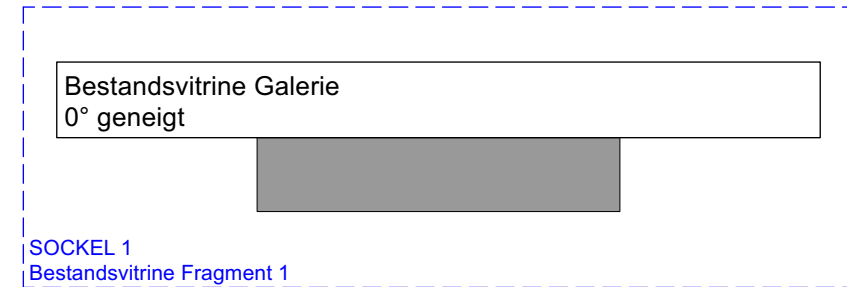
Abmessungen:
B: 290 mm
T: 780 mm
H1: 150 mm
H2: 697 mm
Verkleidung BV: 2220 mm

SOCKEL 3
Bestandsvitrine Fragment 3



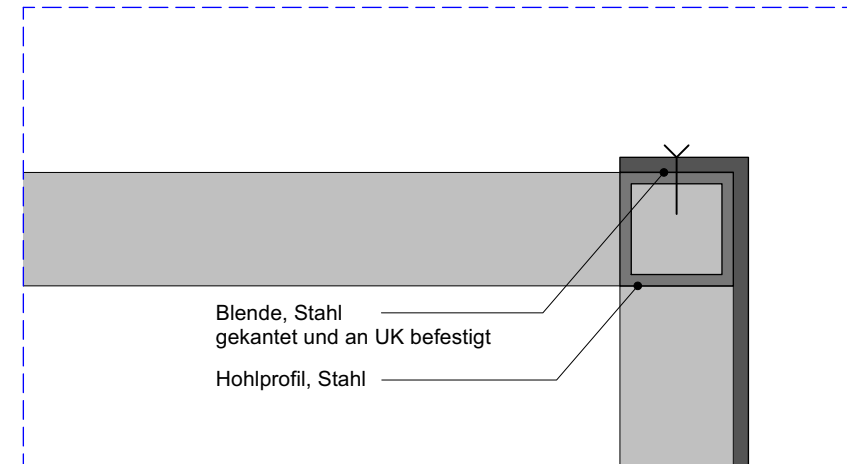
Abmessungen:
B: 290 mm
T: 1000 mm
H1: 332 mm
H2: 695 mm
Verkleidung BV: 1610 mm

SOCKEL 2
Bestandsvitrine Fragment 2



SOCKEL 1
Bestandsvitrine Fragment 1

Übersicht weiterer Sockel für Bestandsvitriren 1-3 (1:20)
Detailierung siehe SOCKEL 4



Detail
M 1:2

Anmerkung

VORABZUG

Planinhalt
Unterbauten Vitrinen Podest

Plannr
5.4-LV24-LS2-0360

Verfasser
sm, mf

Index

Plotstand
02.12.24

Datum
29.11.24

Blattformat
DIN A3

Maßstab
1:20

Bauherr
Welterbestadt Quedlinburg
Markt 1
06484 Quedlinburg

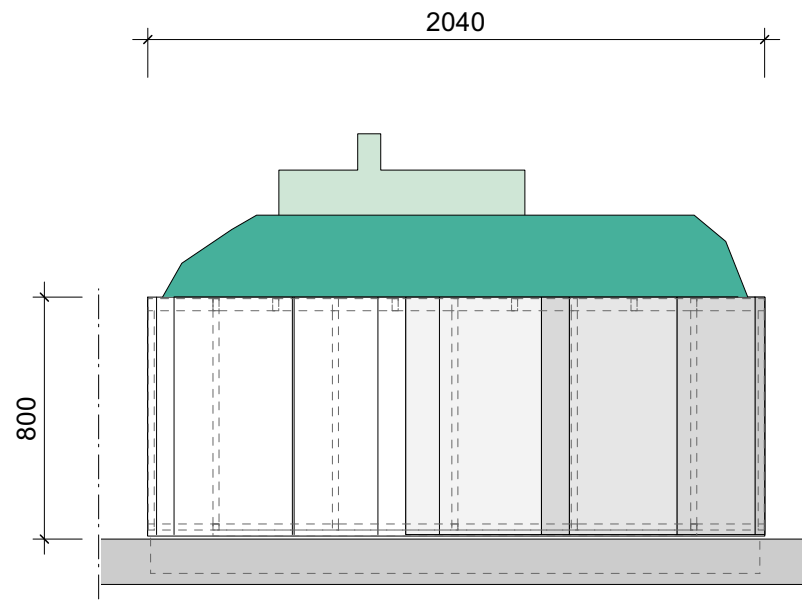
Projekt
SBEQ

Projekt Nr
2109

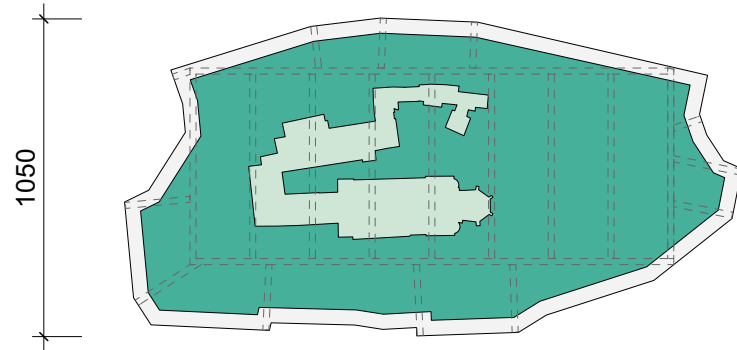
Architekt

MODELL STIFTSBERG

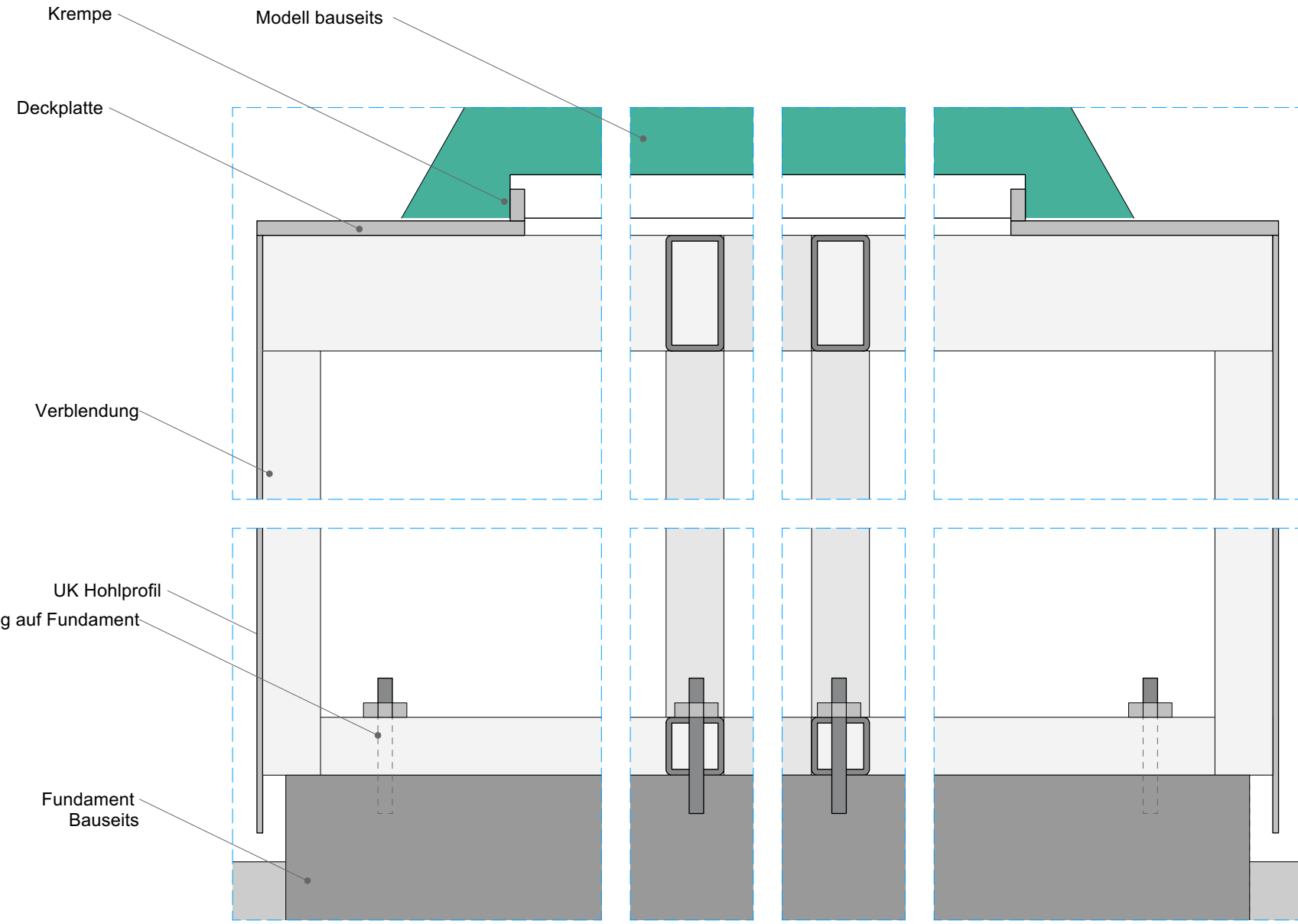
HOF



**Ansicht
M1:25**



**Aufsicht
M1:25**



**Vertikalschnitt
M1:2**

Anmerkung

VORABZUG

Planinhalt		Modell Stiftsberg Außenraum	
Datum	Plotstand	Index	Verfasser
29.11.2024	29.11.2024		cr yk
Maßstab	Blattformat	Plannr	
1:25	DIN A3	5.4-LV24-LS3-0010	
		2109_P5_Niedrige-Podeste_Sockel_Sockel_Sockel	
		vitrienen.vwx	

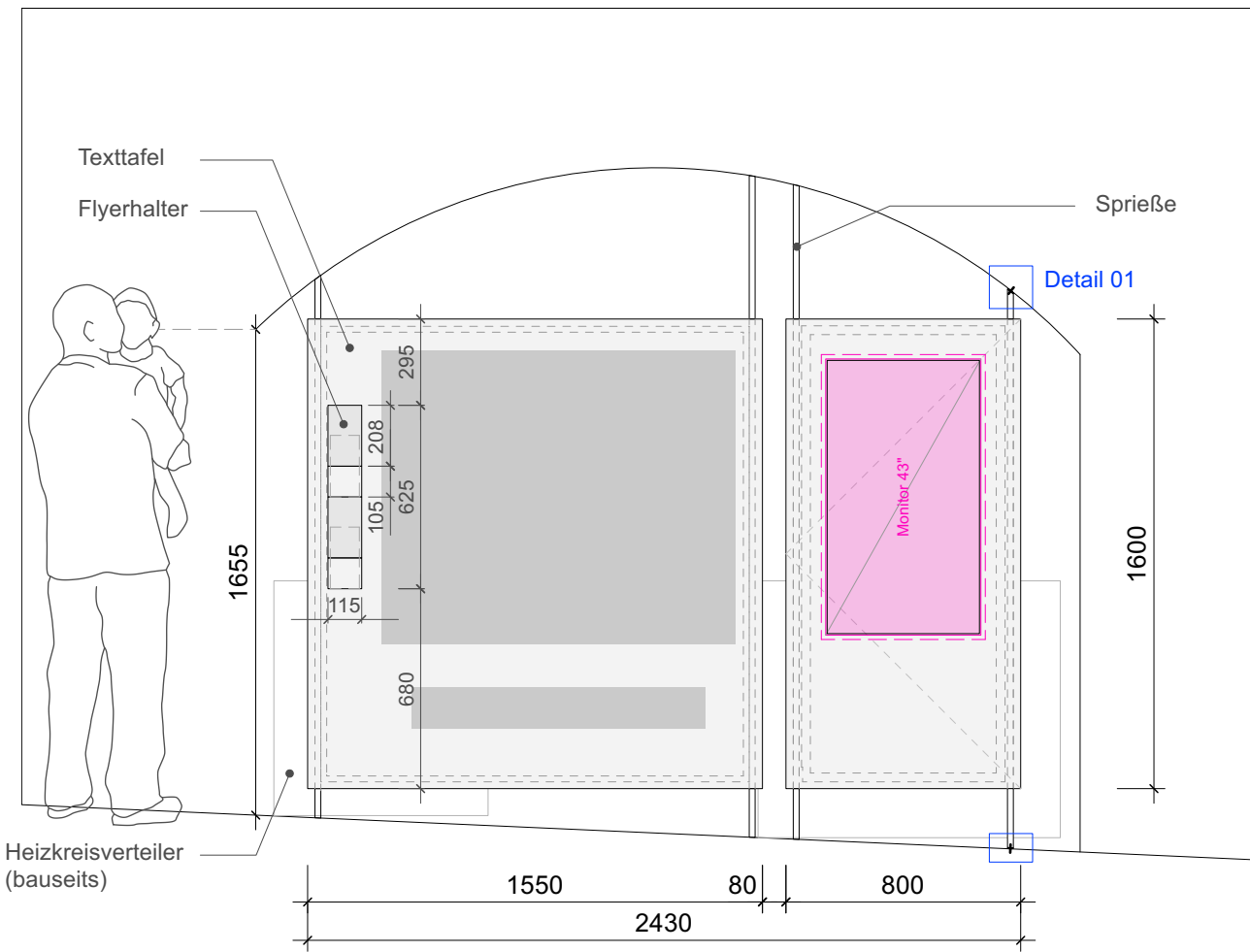
Bauherr	Welterbestadt Quedlinburg
Markt 1	
06484 Quedlinburg	

Projekt	SBEG
Projektnr	2109

WANDNISCHE ORIENTIERUNG MUSEUM 1/2

R 1.64a

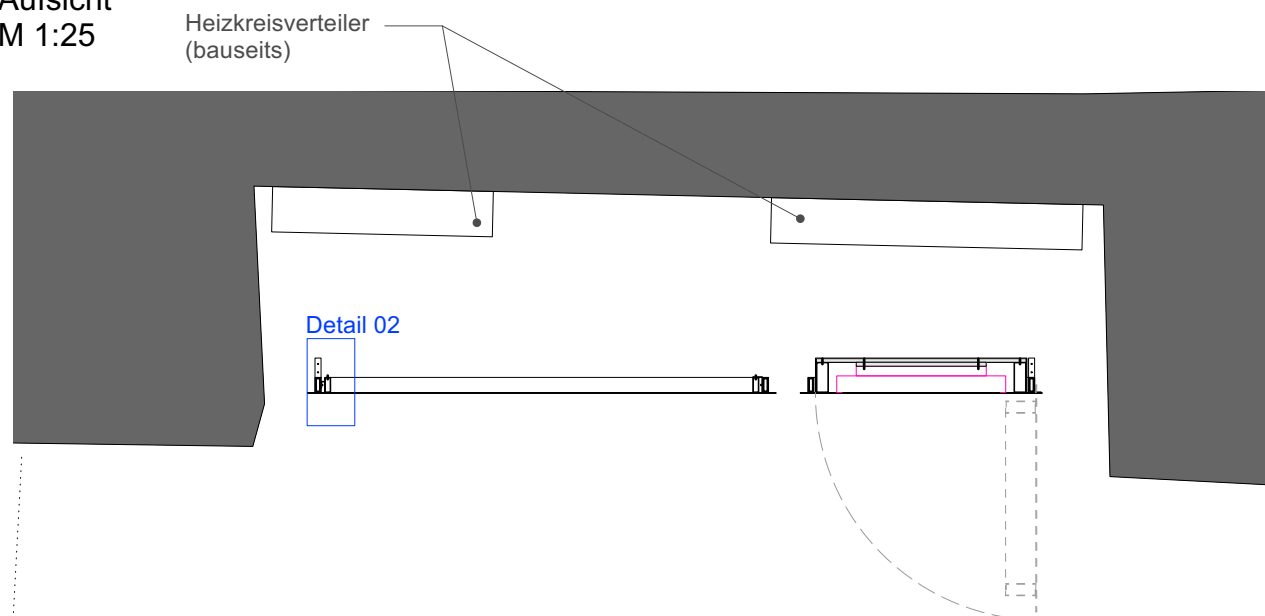
Ansicht
M 1:25



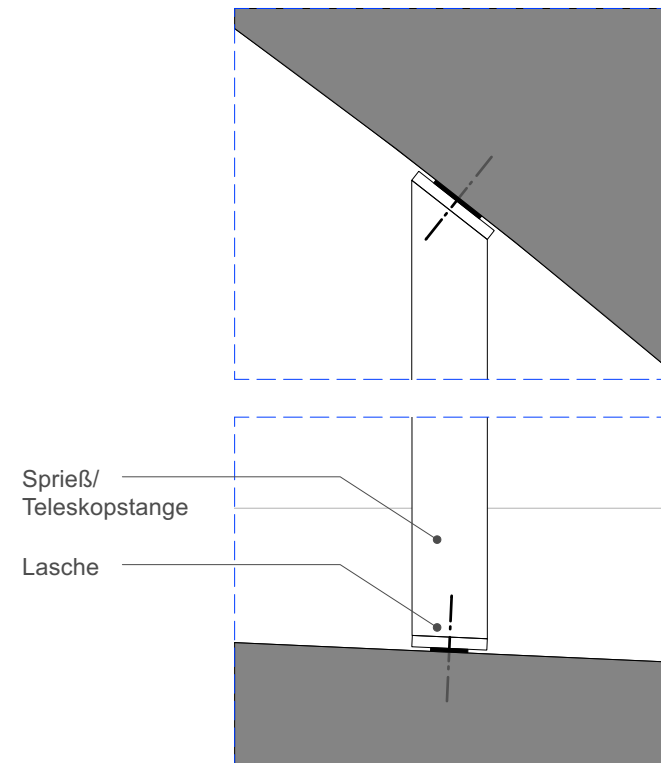
Wandelement
"Orientierung Museum"

Wandelement mit Monitor
"Orientierung Museum"

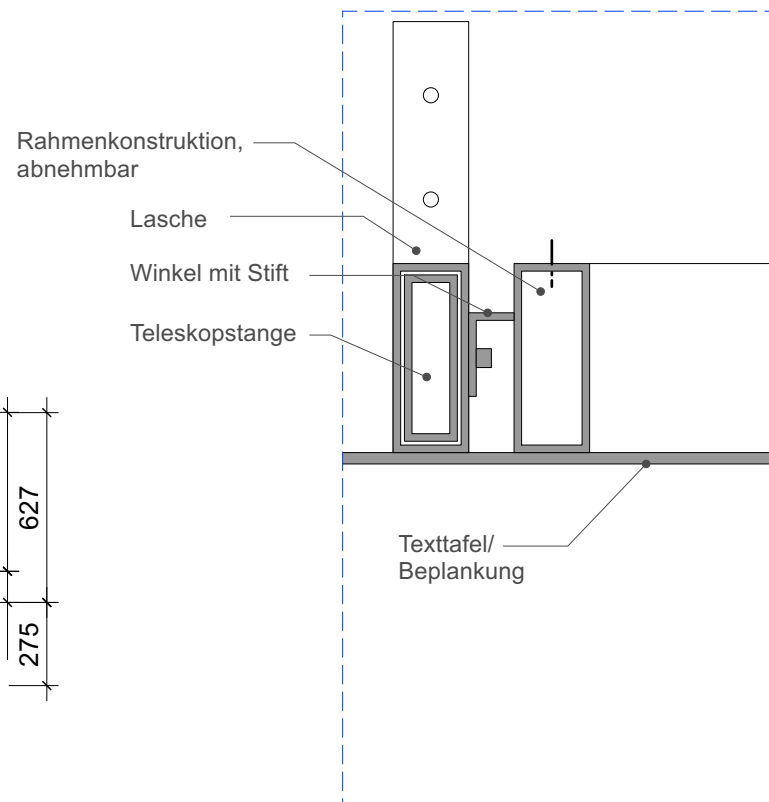
Aufsicht
M 1:25



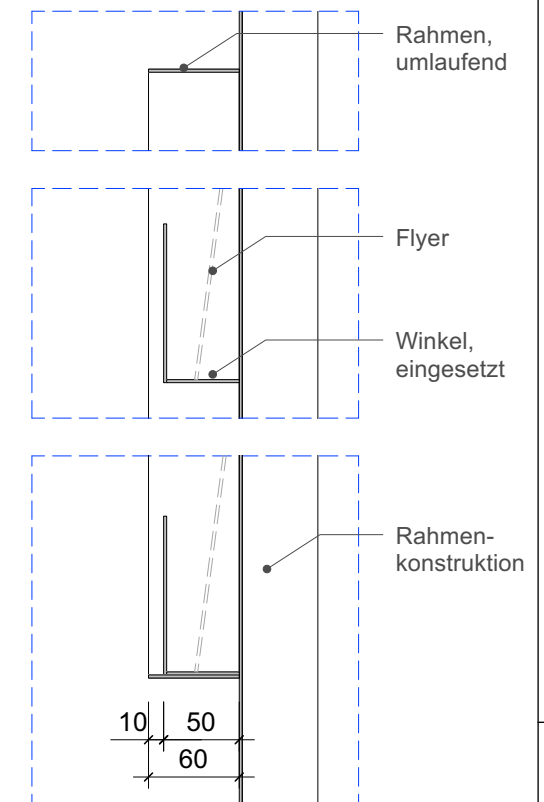
Detail 01
Decken-/ Bodenverankerung
M 1:2



Detail 02
Rahmenkonstruktion
M 1:2



Vertikalschnitt
Flyerhalterung
M 1:5



Anmerkung

Planinhalt
Wandnische Orientierung Museum 1/2

Plannr
5.4-LV24-LS3-0020

Verfasser
cr | mlk

Index

Plotstand
29.11.24

Datum
29.11.24

Dateiname

Blattformat

Maßstab
1:25, 1:5, 1:2 DIN A3

Projekt
2109

Projekt
SBEC

Architekt

Bauherr
Welterbestadt Quedlinburg
Markt 1
06484 Quedlinburg

Architekt

Projekt

SBEC

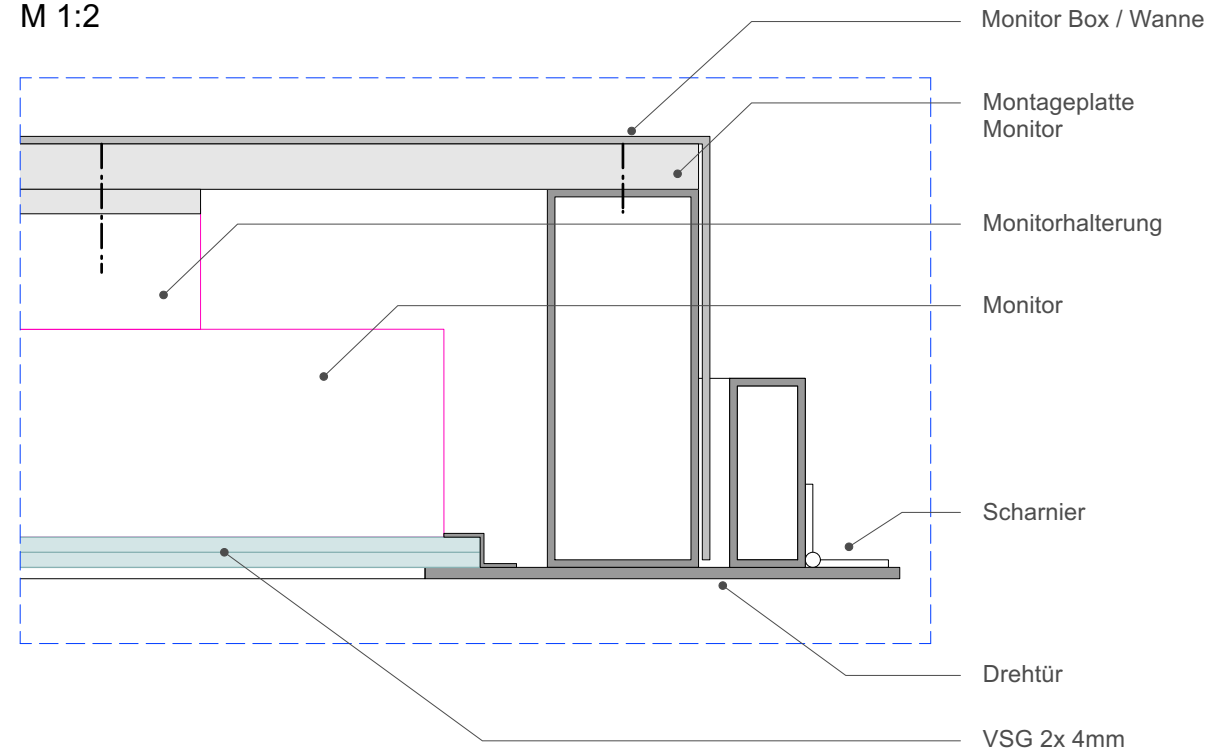
Architekt

VORABZUG

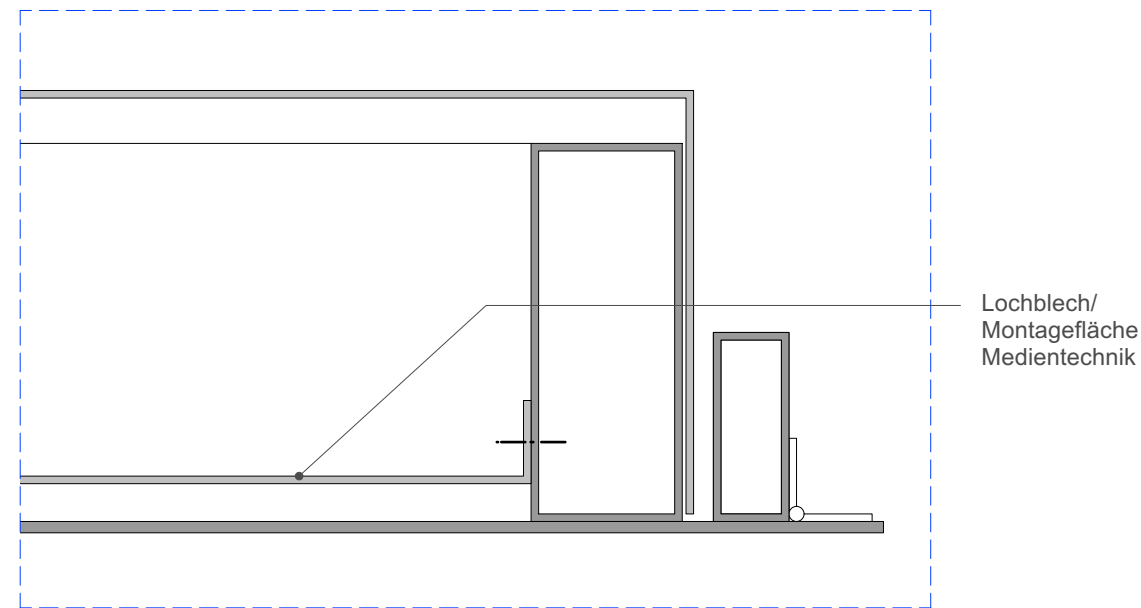
WANDNISCHE ORIENTIERUNG MUSEUM 2/2

R 1.64a

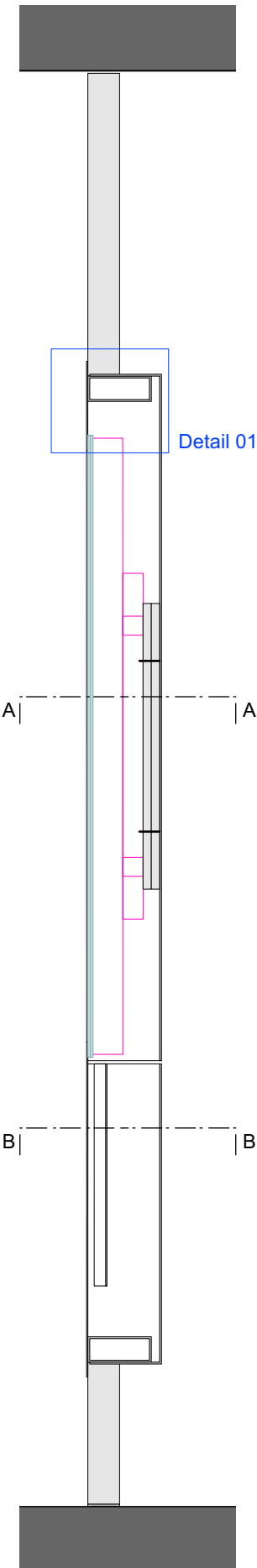
Horizontalschnitt A-A
Detail Moitorfach
M 1:2



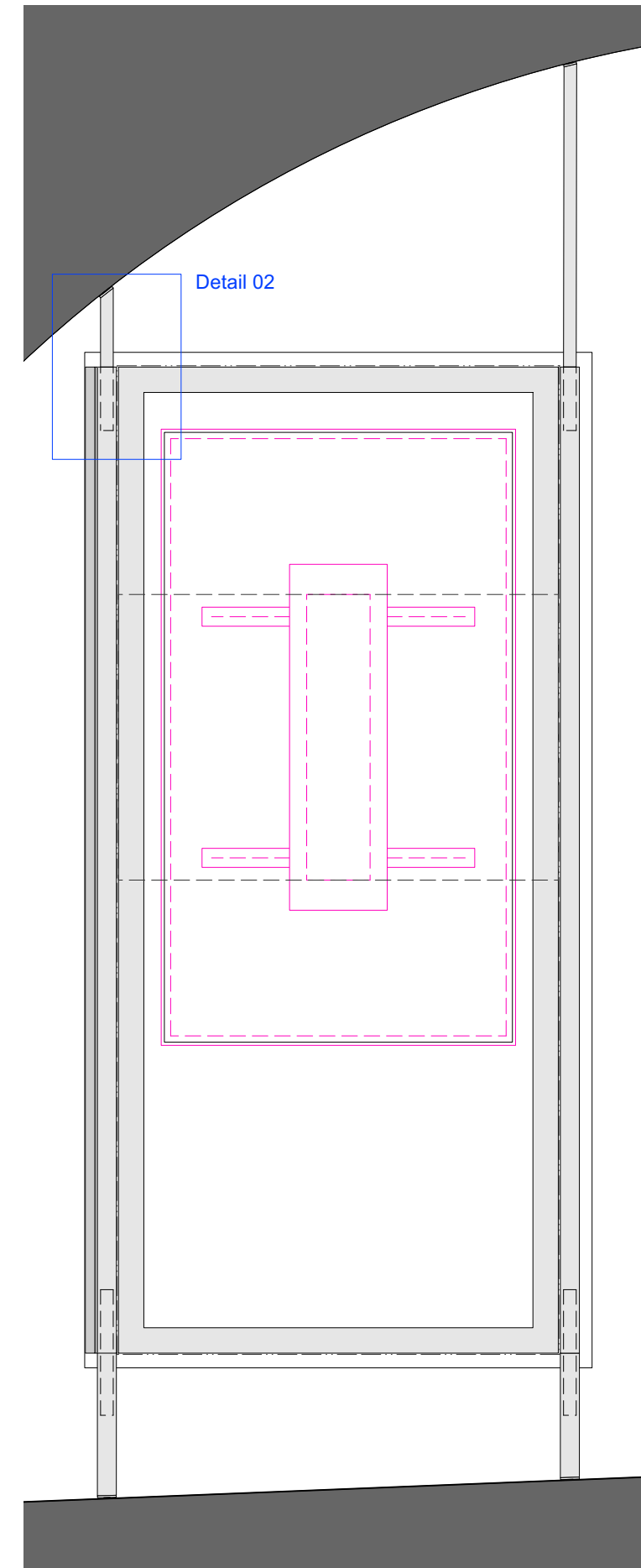
Horizontalschnitt B-B
Detail Technikfach
M 1:2



Vertikalschnitt
M 1:10



Rückansicht
ohne Blende und UK-Platte
M 1:10



Anmerkung

Planinhalt
Wandnische Orientierung Museum 2/2

Projekt
SBEG

Datum
29.11.24

Projekt
2109
Architekt

Plotstand
29.11.24

Projekt
SBEG

Index

Projekt
SBEG

Verfasser
cr | mlk

Projekt
SBEG

Blattformat
DIN A3

Projekt
SBEG

Plannr
5.4-LV24-LS3-0030

Bauherr
Welterbestadt Quedlinburg
Markt 1
06484 Quedlinburg

Dateiname
2109_LP5_Podesttische_Wände.vwx

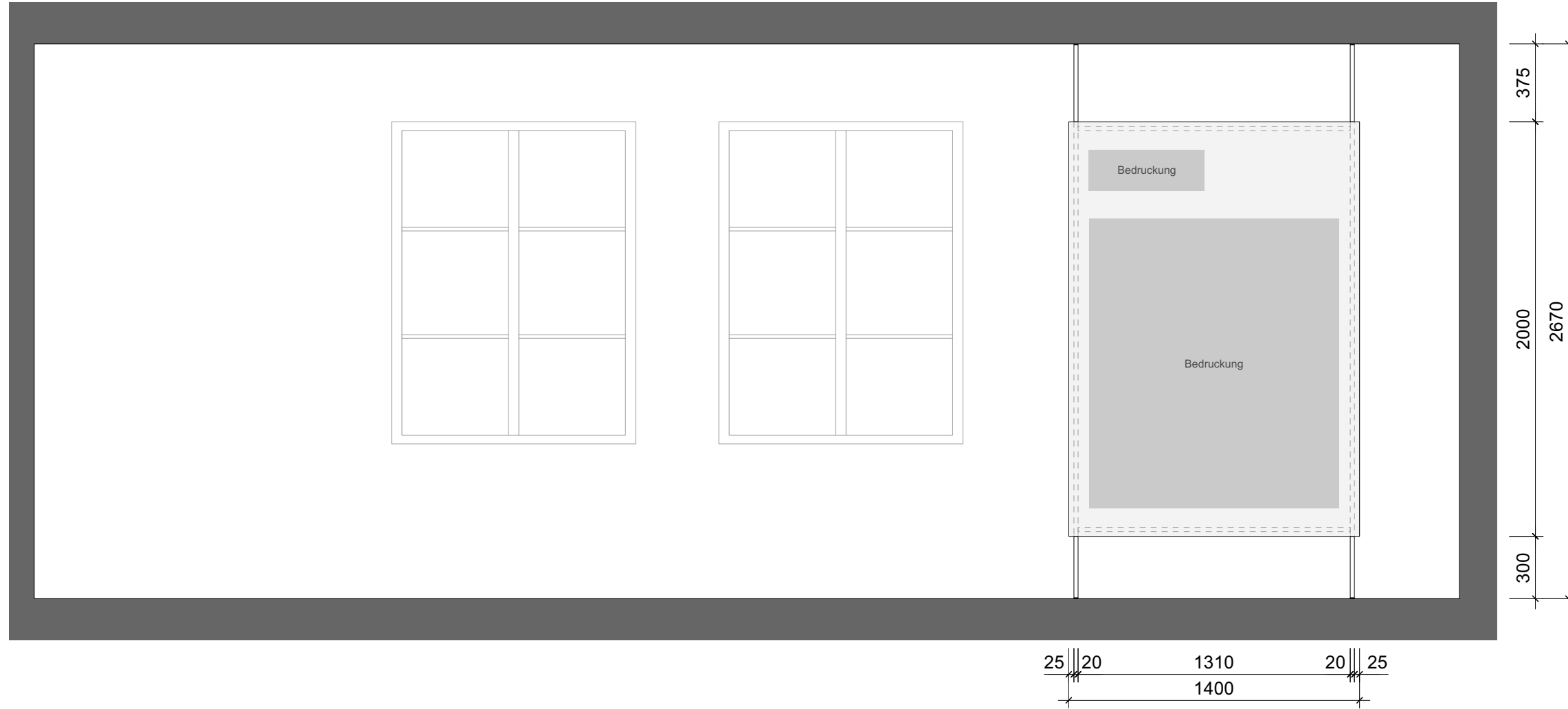
Architekt

VORABZUG

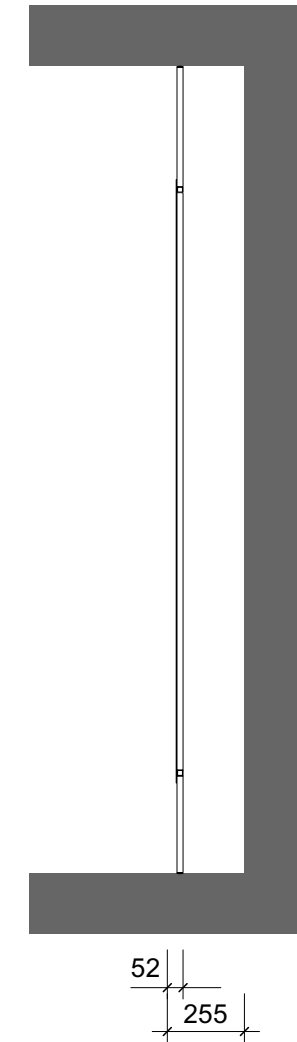
WAND IMPRESSUM

R 1.71

Ansicht
M 1:25



Vertikalschnitt
M 1:25



Horizontalschnitt
M 1:25



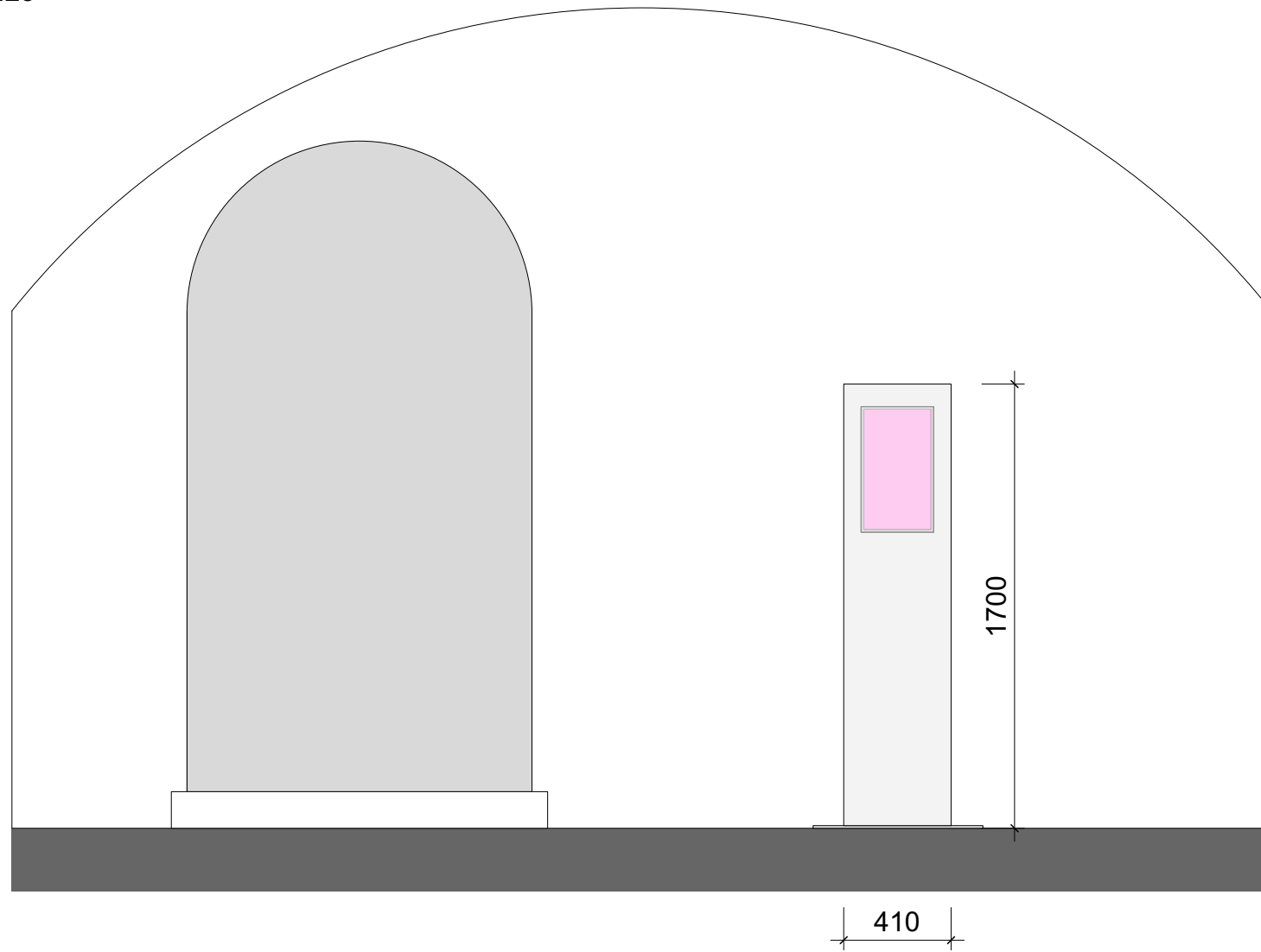
Wandelement "Impressum"
R 1.71 / 1stk

Projektnr 2109	Projekt SBEQ	Planinhalt Wand Impressum				Anmerkung
Architekt	Bauherr Welterbestadt Quedlinburg Markt 1 06484 Quedlinburg	Datum 29.11.24	Plotstand 29.11.24	Index	Verfasser cr mlk	VORABZUG
		Maßstab 1:25	Blattformat DIN A3	Dateiname 2109_LP5_Podesttische_Wände.vwx	Plannr 5.4-LV24-LS3-0040	

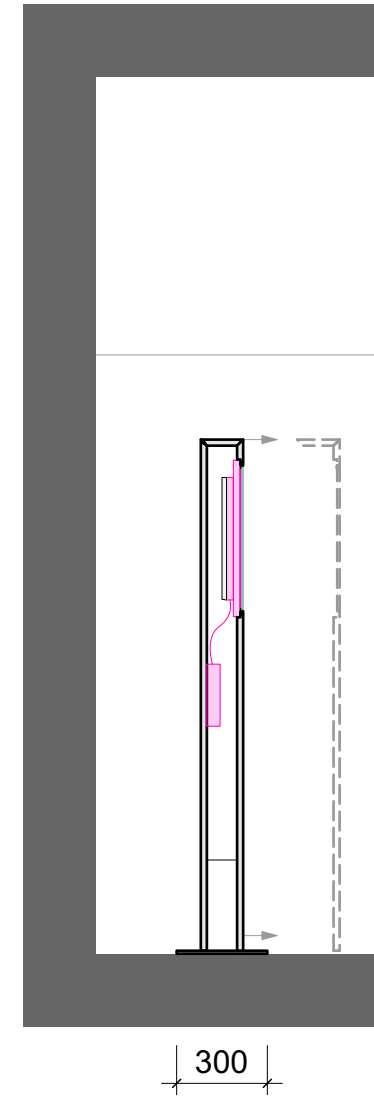
STELE ORIENTIERUNG KIRCHE

R 1.46a

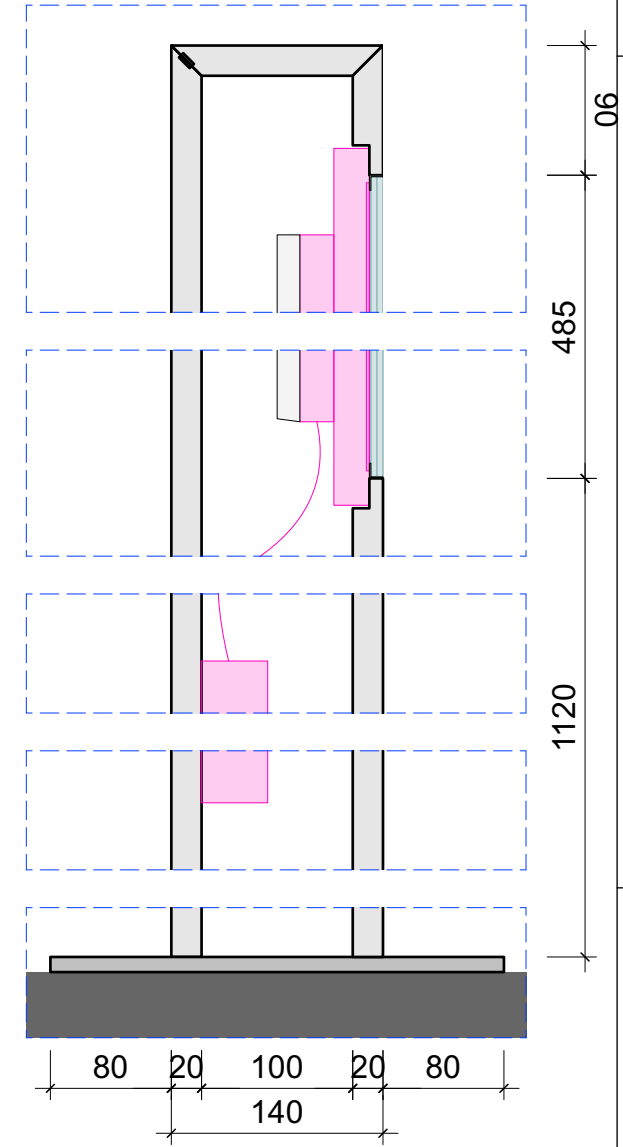
Ansicht
M 1:25



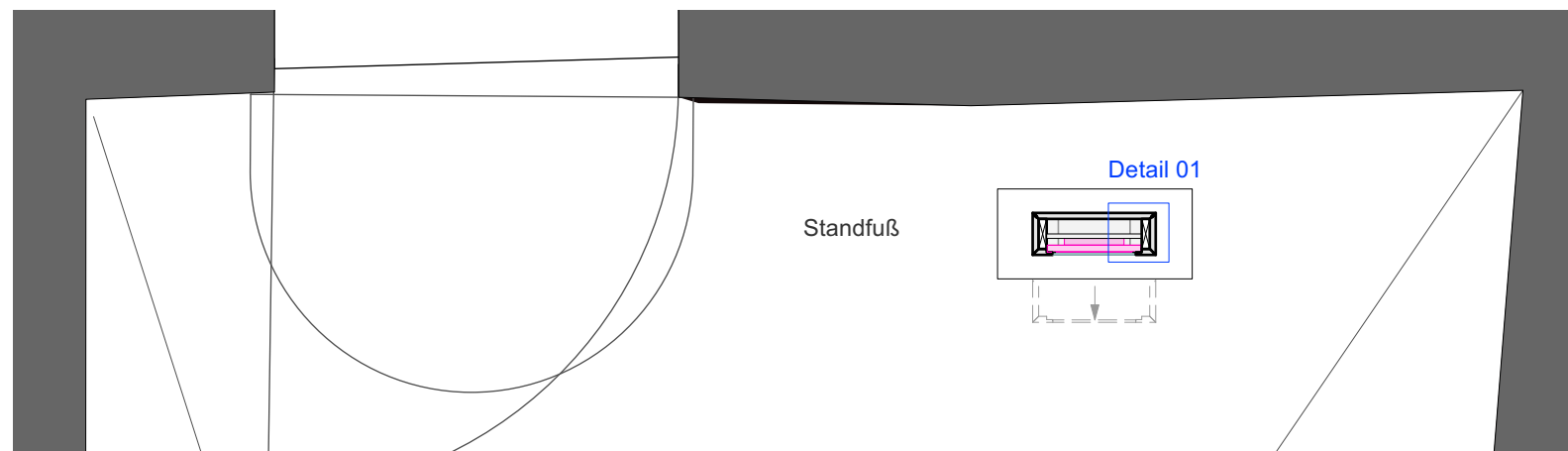
Vertikalschnitt
M 1:25



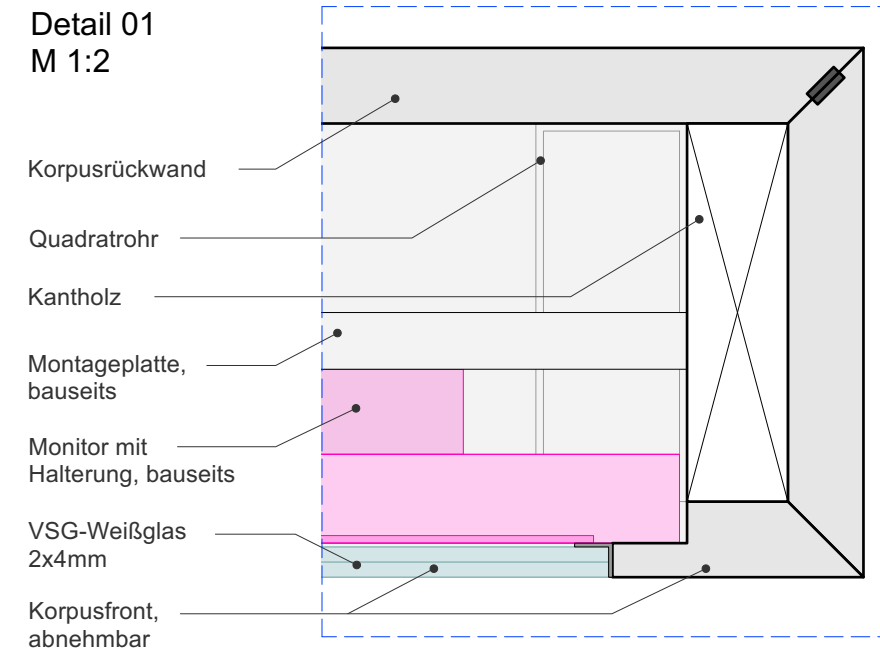
Vertikalschnitt
M 1:5



Horizontalschnitt
M 1:25



Detail 01
M 1:2



Anmerkung

VORABZUG

Planinhalt
Stele Orientierung Kirche

Datum	29.11.24	Plotstand	02.12.24	Index		Plannr	5.4-LV24-LS3-0050
Maßstab	1:25, 1:5, 1:ØIN A3	Blattformat		Dateiname			

Bauherr
Welterbestadt Quedlinburg
Markt 1
06484 Quedlinburg

Projekt
SBEQ

Projektnr
2109

Architekt