

Anlage 1 zur Leistungsbeschreibung

Ausbildung Luftgefäße und Fühlertaschen

Ausbildung von Luftgefäßen und Fühlertaschen

BILD 1

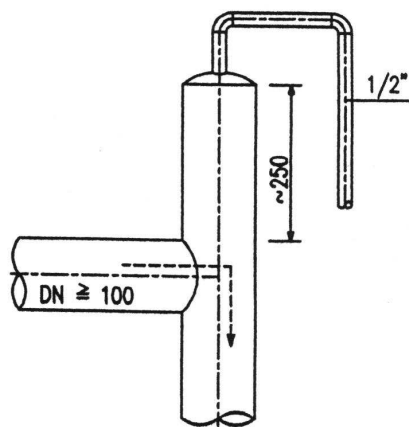


BILD 2

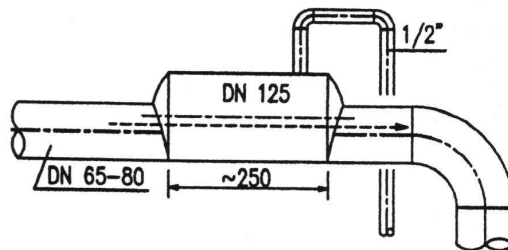
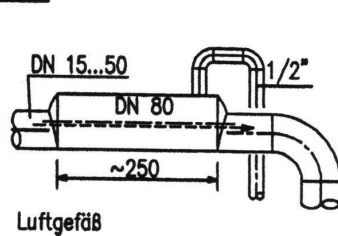
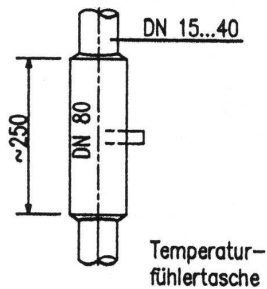


BILD 3



Luftgefäß



Temperatur-
fühlertasche