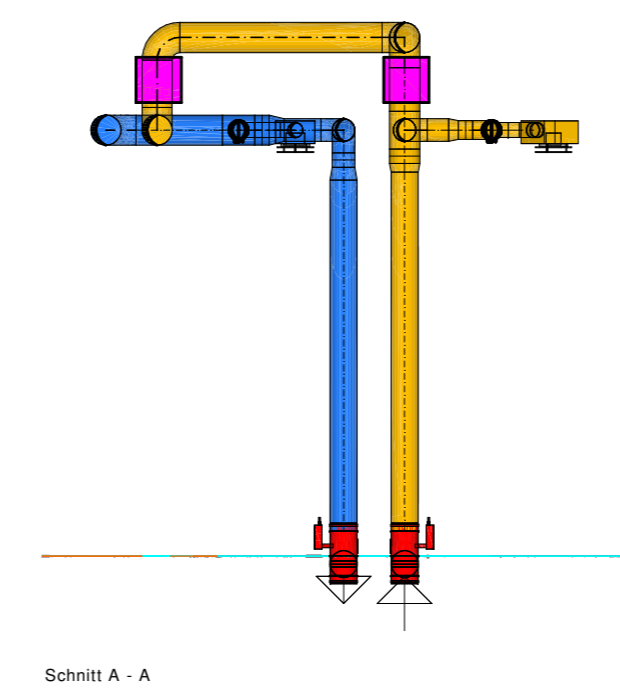
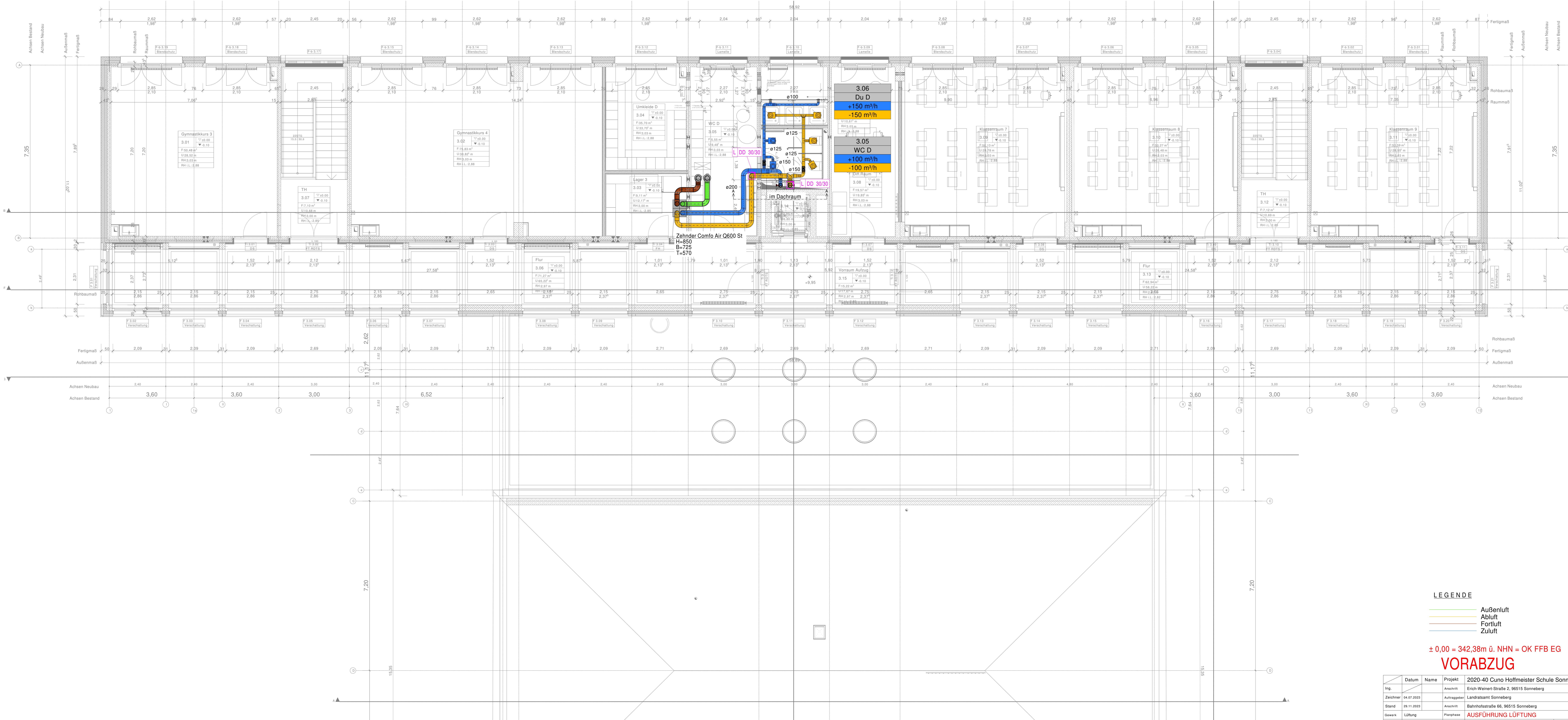


Isometrie wandhängendes Gerät
M 1:50



Schnitt A-A



LEGENDE

- Außenluft
- Abluft
- Fortluft
- Zuluft

± 0,00 = 342,38m ü. NNH = OK FFB EG

VORABZUG

Datum	Name	Projekt	2020-40 Cuno Hoffmeister Schule Sonneberg
Inp.	Anschritt	Erch.-Weinert-Straße 2, 96515 Sonneberg	
Zeichner	04.07.2023	Auftraggeber	Landratsamt Sonneberg
Stand	29.11.2023	Anschrit	Bahnhofstraße 66, 96515 Sonneberg
Gezeichnet	Lüftung	Planphase	AUSFÜHRUNG LÜFTUNG
Plan- No.	2020-49-A-9-14	Geschoss	3. Obergeschoss
		Maßstab	1:50