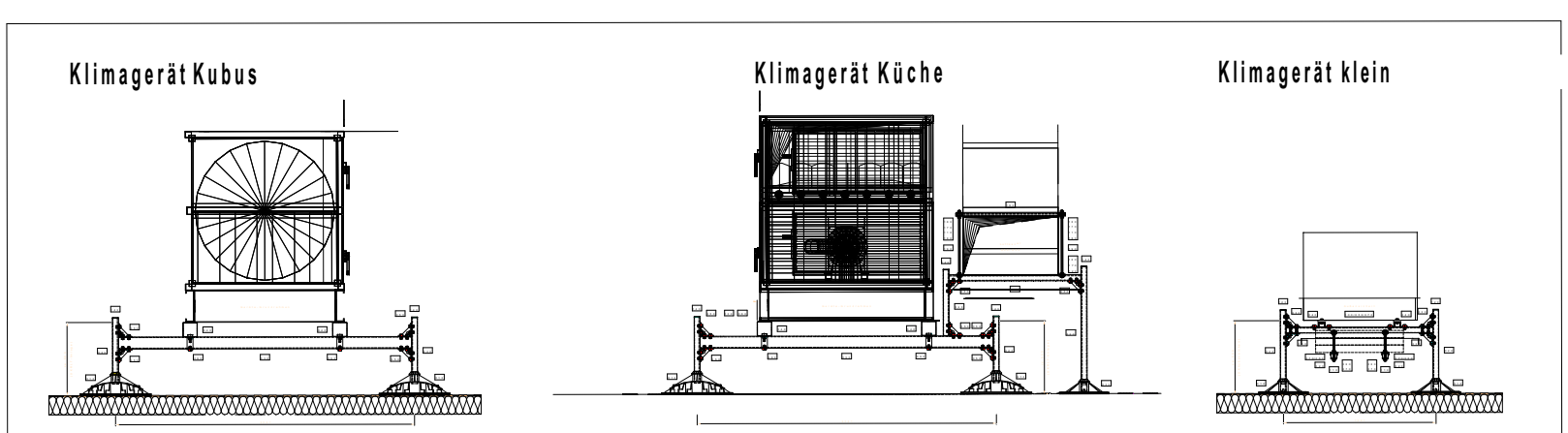


Montagehinweise Blitzschutzanlage

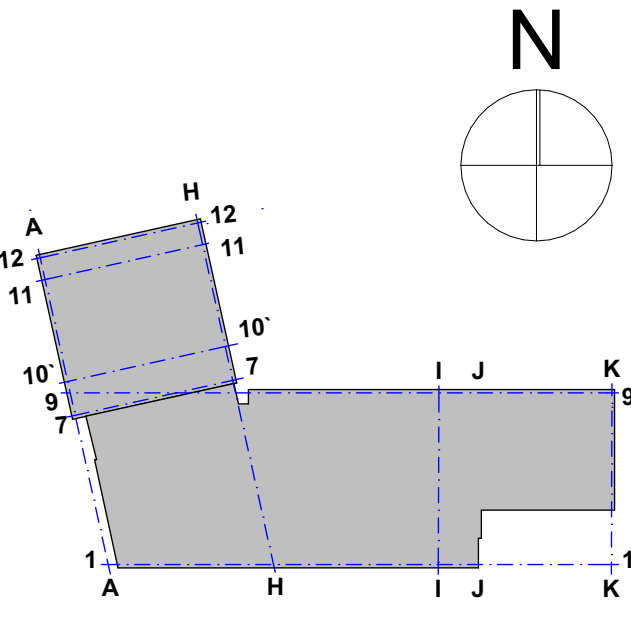
Der Äußere Blitzschutz ist nach DIN EN 62305/Teil 1-4 zu errichten. Die Fangleitungen auf dem Dach sind mittels Runddraht (Rd 8 Al) der vorhandenen Dachform anzupassen (Blitzschutzklasse III).

Zusätzlich sind alle nicht aus der Zeichnung erkennlichen Dachaufbauten, die das Dach mehr als 30cm überragen, in den Dachblitzschutz mit einzubeziehen. Alle Durchführungen (Elektro) sind wasserdicht und in geeigneter Form herzustellen. Vor der Bauausführung ist Rücksprache mit der zuständigen Bauleitung und dem Dachdecker zu führen.



Legende

- Dachblitzschutz**
 - Dachblitzschutz rd Ø8mm Alu
 - Fangspitze l=0,30m
 - Verbindungsklemme/Anschlusspunkt allgemein
- Ableitung Blitzschutzanlage bis Trennstelle**
- Solaranlage**
 - 1722
 - 1121
 - PV-Modul (1722x1134x35mm LxBxH) 440 Wp
 - 1134
 - 1121
- Absturzicherung**
 - Verstärkte Anschlagpunkte
 - × Zwischenhalter oder EAP
- Sanitär**
 - SW6 - DN125 Grundleitungsentlüftung
 - DD Lüftungskanäle



Höhenbezug: +7,00 OKFFB=120,50 üB. DHHN82

Index	Änderungen/Ergänzungen	Datum	gezeichnet
a	Einbaue Aktiva Anlage	26.07.24	J. Richter
b	Install. PV Anlage, Entw. d. S.	07.11.24	J. Richter
c	PV Anlage, ABS	28.11.24	J. Richter

PROJEKT:
Neubau eines Mehrzweckgebäudes
 Gelfitzer Straße 4 und 6
 02957 Krauschwitz
 Flurstück: 268/2 und 269
 Gemarkung: Krauschwitz Flur 6

BAUHERR:
 Tristan Mühl
 Gemeinde Krauschwitz
 Geschwister-Scholl-Straße 100
 02957 Krauschwitz i.d.O.L.

PLANUNG:
bauplanconcept
 Ingenieure gmbh

Alle Rechte vorbehalten © 1994 bauplanconcept
 TEL. +49 35051 3000 • FAX. +49 35051 30020
 www.bauplanconcept.de • info@bauplanconcept.de

Dipl.-Ing. Architekt Oliver Thomas

PLANSTUFE:
Ausführungsplanung

PLAN:
Dachauflicht

MASSSTAB: 1:50
BLATTGRÖÖE: 1189mmx841mm
BEARBEITER: J. Richter

ERSTELLT: 26.11.2024
PLAN-NR.: 2022-073_5_ARC_08c