



Titelblatt

Bauwerksbuch

nach DIN 1076

Bauwerksname	Brücke Fabrikhof
Teilbauwerksname	Gewölbebrücke Südseite
Nächst gelegener Ort	Schackenthal
Verwaltung/Gemarkung	Aschersleben, Stadt
Bemerkungen	Ortsteil Schackenthal





Inhaltsverzeichnis Bauwerksbuch Brücke

Seite	Inhalt	Stand
1	Titelblatt	13.03.2017
2	Übersichtsblatt Bauwerksbuch	. .
	2.1 Übersichtsblatt - Nachrechnung	. .
3	Inhaltsverzeichnis	17.03.2017
4	Bestandsunterlagen	
	4.1 Bauwerksskizze	13.03.2017
5	Hauptbauteile	
	5.1 Teilbauwerk	13.03.2017
	5.2 Brücke	17.03.2017
	5.3 Brückenfelder / -stützungen	13.03.2017
	5.4 Statisches System / Tragfähigkeit	17.03.2017
	5.5 Nachrechnung	. .
	5.6 Baustoffe	17.03.2017
6	Konstruktionsteile	
	6.1 Vorspannungen	. .
	6.2 Gründungen	. .
	6.3 Erd- und Felsanker	. .
	6.4 Brückenseile und -kabel	. .
	6.5 Lager	. .
	6.6 Fahrbahnübergangskonstruktion	. .
	6.7 Abdichtungen	. .
	6.8 Kappen	. .
	6.9 Schutzeinrichtungen	17.03.2017
	6.10 Ausstattungen	. .
	6.11 Gestaltung	. .
	6.12 Leitungen	. .
	6.13 Verfüllungen von Rissen und Hohlräumen	. .



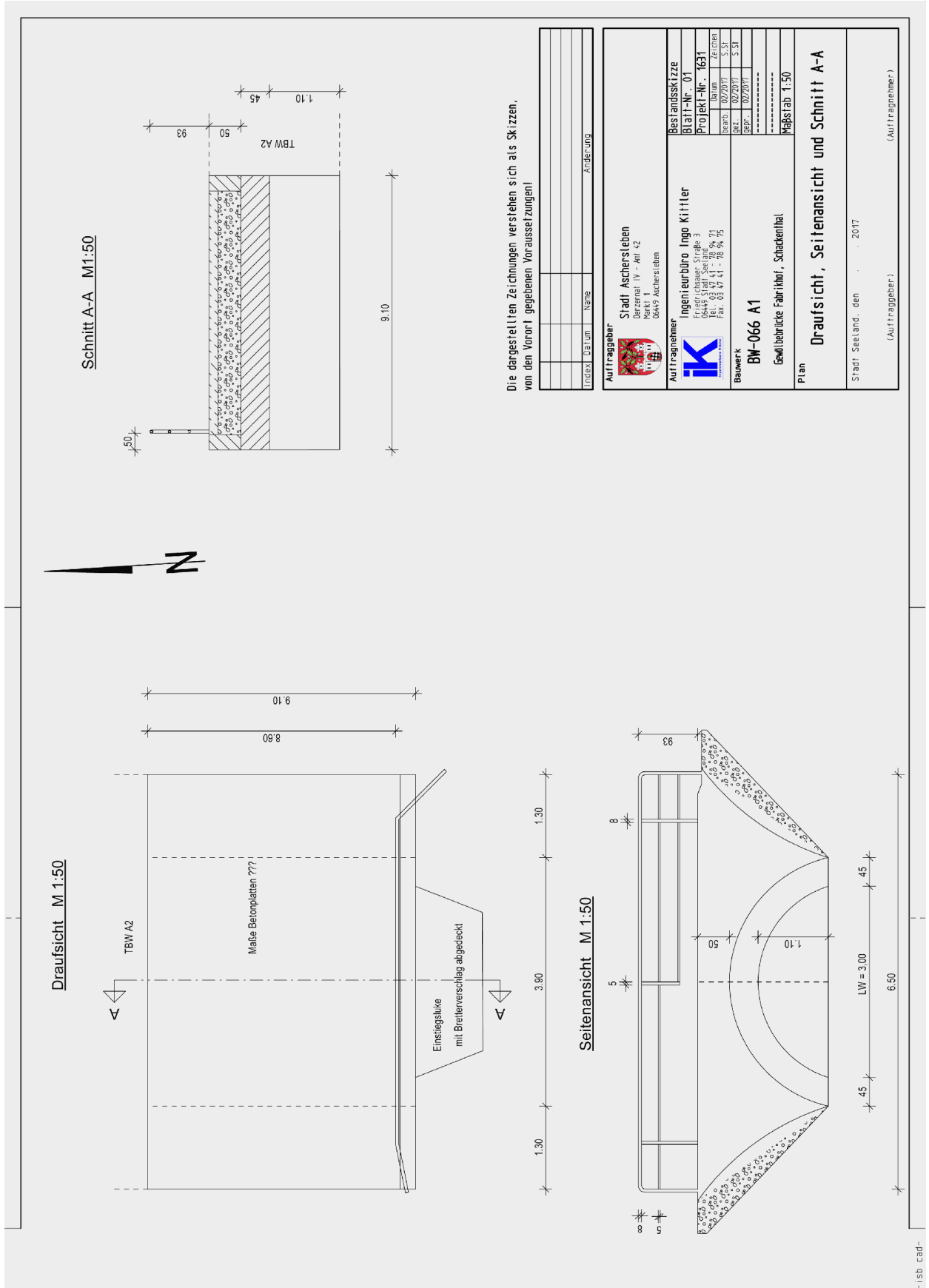
Inhaltsverzeichnis Bauwerksbuch Brücke

(Fortsetzung)

Seite	Inhalt	Stand
	6.14 Betonersatzsysteme	. .
	6.15 Oberflächenschutzsystem für Beton	. .
	6.16 Reaktionsharzgebundene Dünnbeläge	. .
	6.17 Baustoffe der Konstruktionsteile	17.03.2017
7	Prüfung / Zustand	
	7.1 Prüfanweisungen	30.04.2014
	7.2 Notwendige Prüffahrzeuge / Prüfgeräte	. .
	7.3 Durchgeführte Prüfungen	29.11.2016
	7.4 Schäden	29.11.2016
	7.5 Bewertung	29.11.2016
	7.6 Empfehlungen	29.11.2016
8	Planung / Bau / Verwaltung	
	8.1 Entwürfe, Berechnungen	13.03.2017
	8.2 Verwaltungsmaßnahmen, Sondervereinbarungen	. .
	8.3 Bau- und Erhaltungsmaßnahmen	17.03.2017
9	Sachverhalte	
	9.1 Straße	17.03.2017
	9.2 Netzzuordnung	. .
	9.3 Strasseninfo	17.03.2017
	9.4 Durchfahrtshöhen	. .
	9.5 Beläge	17.03.2017
	9.6 Beschilderung	. .
	9.7 Verkehrsmengen	. .
11	Bauwerksbilder	
12	Anlage BW-BUCH	30.04.2014



4 Bauwerksskizze

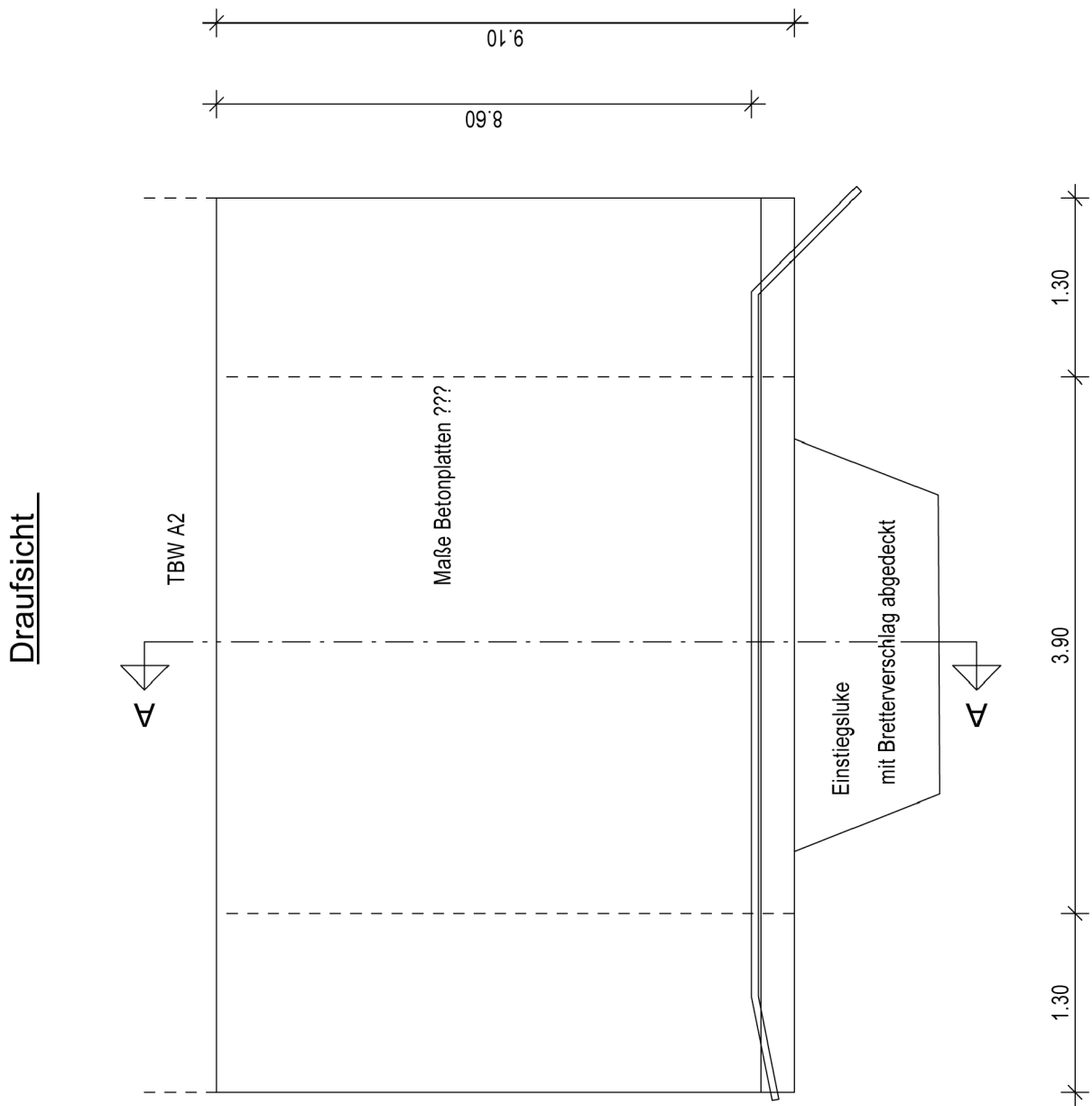


-Isb Ead-



4 Bauwerksskizze

(Fortsetzung)

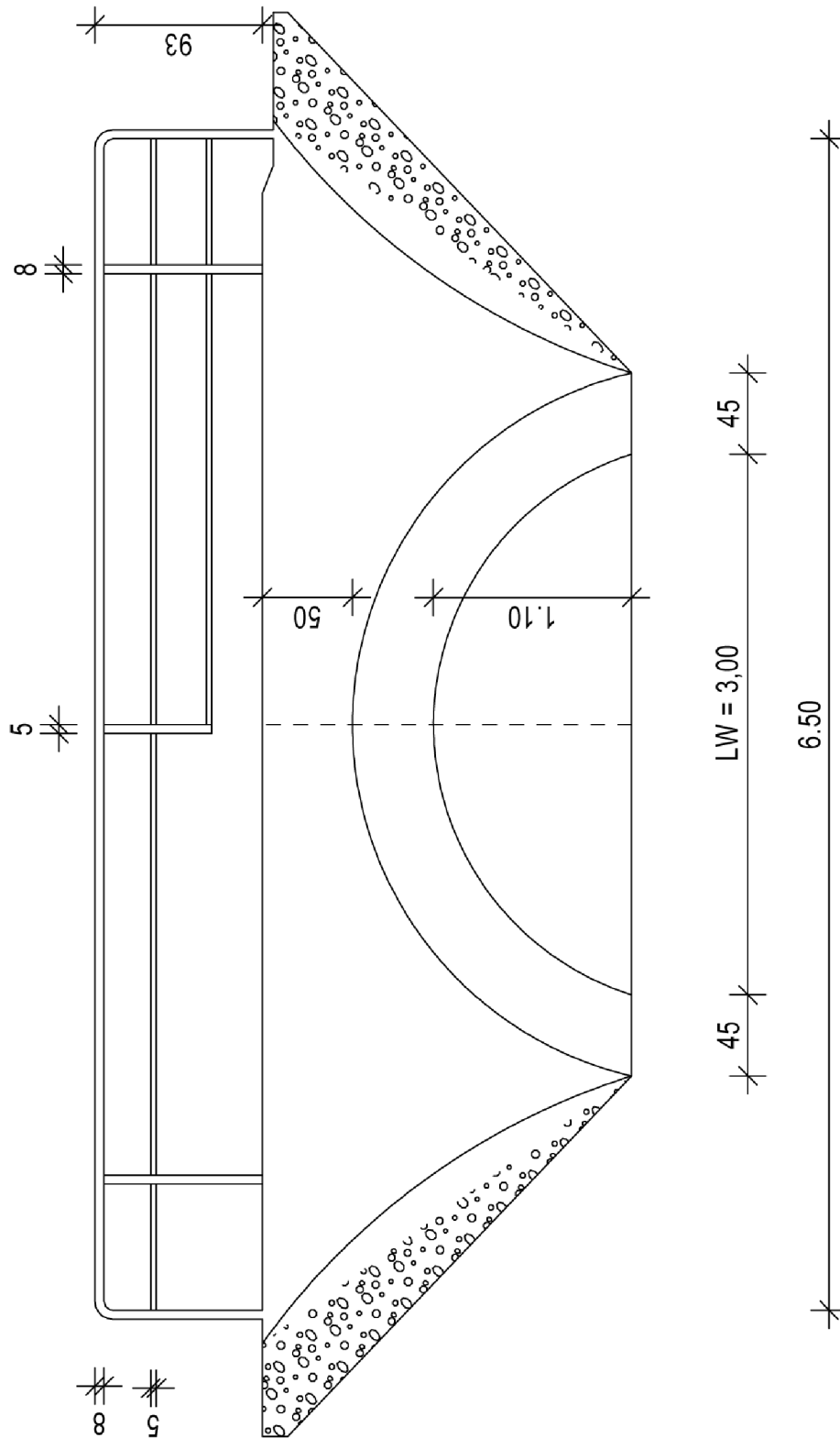




4 Bauwerksskizze

(Fortsetzung)

Seitenansicht

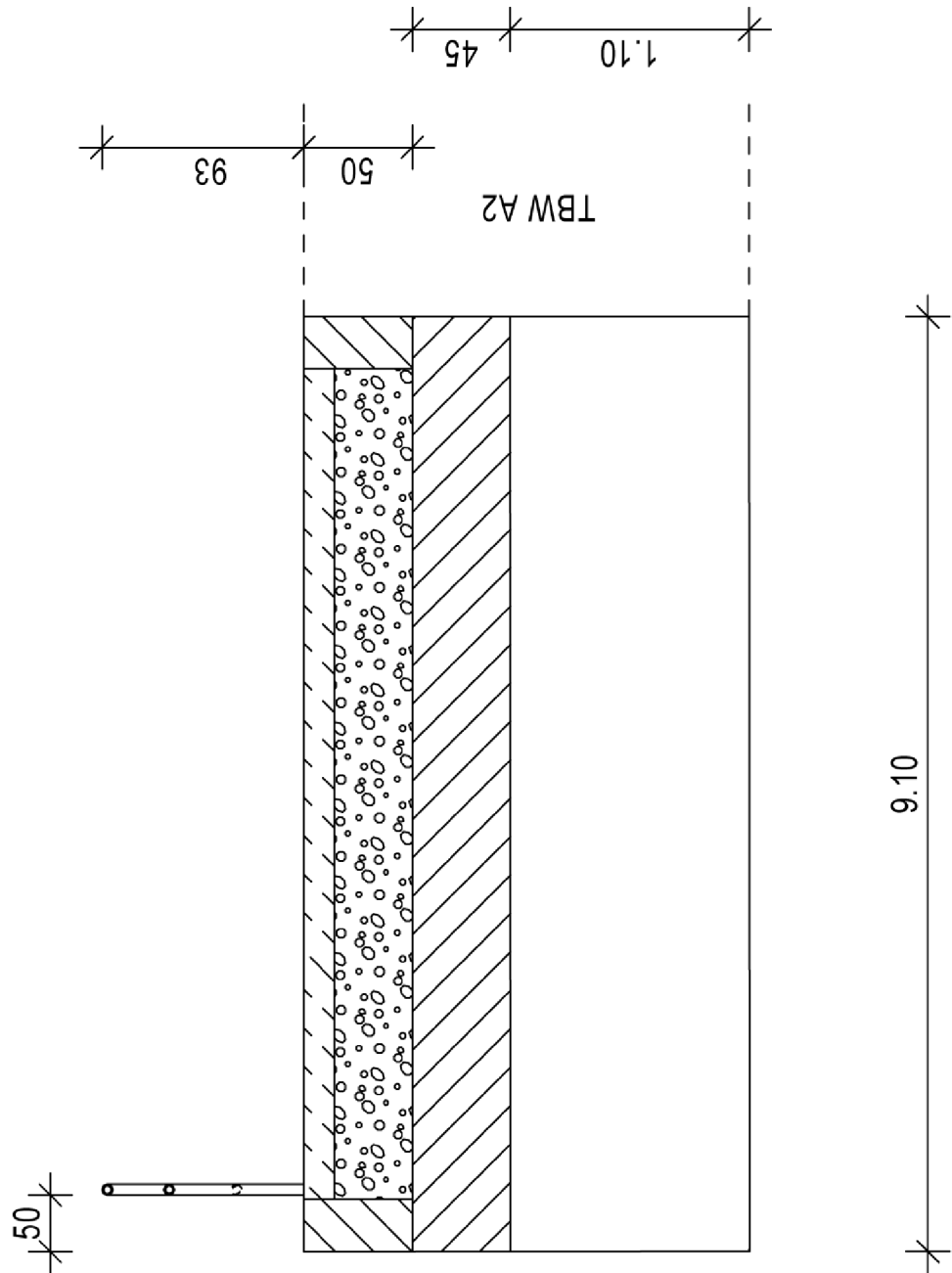




4 Bauwerksskizze

(Fortsetzung)

Schnitt A-A





5 Hauptbauteile

5.1 Teilbauwerk

Bauwerksart	Gewölbe- bzw. Bogenbrücke
Stadium	Bauwerk unter Verkehr
Teilbauwerksname	Gewölbebrücke Südseite
Konstruktion	Kunststeingewölbe
BW-Stationierung	Keine Stationierungsrichtung
BW-Richtung	von Westen nach Osten
Amt	Aschersleben
Meisterei	
UI/UA	Gemeinde
- pflichtiger Partner	
Baulast Konstrukt	Gemeinde
Unterhaltungslast Übb	
Konkretisierung Überb.	
Unterhaltungslast Untb	
Konkretisierung Unterb.	
Bauwerksakte-Nr.	
Baujahr	--
Datenerf. abgeschl.	Nein Int. Sortierschlüssel
Denkmalschutz	
Bemerkungen	Baujahr unbekannt



5 Hauptbauteile

5.2 Brücke

Querschnitt Überbau **Sonstiger Querschnitt**
 Querschnitt Haupttragwerk **Sonstiger Querschnitt**
 Bauverfahren Überbau **Auf Traggerüst hergestellt**

Gesamtlänge	3,90 m	Zwischenraum Überbauten	
Breite	8,60 m	Konstruktionshöhe min.	0,45 m
Gesamtbreite	9,10 m	Konstruktionshöhe max.	0,45 m
Brückenfläche	34 m²	Max. Überschüttungshöhe	
Längsneigung max.		Min. Überschüttungshöhe	
Querneigung max.		Lichte Höhe	1,10 m
		Lichte Weite bei Einfeld	3,00 m
Krümmung	Nicht gekrümmt (R > 1500 m), nicht aufgeweitet		
Bauwerkswinkel	100 gon	Winkelrichtung	
Anzahl Felder	1	Anzahl Überbauten	1
Kon. Maßn. für n. Verst.	Nein	Anzahl Stege	1
Koppelfugen			
Bemerkung Baugrund			
Bemerkung	** alle Angaben nach Aufmaß vor Ort **		

5.3 Brückenfelder / -stützungen

Feld	Stützweite m	Stützung	Stützungshöhe m	Anzahl Stützen in Querrichtung
0	0,00	Bogenfußpunkt / Kämpfer	--	1
1	3,00	Bogenfußpunkt / Kämpfer	--	1



5 Hauptbauteile

5.3 Brückenfelder /- stützungen

(Fortsetzung)

Bemerkungen **Feld 0: Bogenfußpunkt WEST**

Feld 1: Bogenfußpunkt OST

5.4 Statisches System / Tragfähigkeit

<u>Bauteil</u>	Gesamtes Teilbauwerk
Tragfähigkeit	Nicht bekannt
Bemerkung	Gewölbe / Bogensysteme

5.5 Nachrechnung

Keine Angaben



5 Hauptbauteile

5.6 Baustoffe

<u>Bauteil</u>	Gesamtes Teilbauwerk
Hauptbaustoff	Künstlicher Stein
Lieferfirma	unbekannt
Verbindm.	Mörtelung
Bemerkung	** alle Angaben nach Aufmaß vor Ort **

<u>Bauteil</u>	Portal / Stirnseite
Baustoff	Künstlicher Stein
Lieferfirma	unbekannt
Verbindm.	Mörtelung
Bemerkung	** alle Angaben nach Aufmaß vor Ort **



6 Konstruktionsteile

- | | | |
|-----|-------------------------|---------------|
| 6.1 | Vorspannungen | Keine Angaben |
| 6.2 | Gründungen | Keine Angaben |
| 6.3 | Erd- und Felsanker | Keine Angaben |
| 6.4 | Brückenseile und -kabel | Keine Angaben |
| 6.5 | Lager | Keine Angaben |
| 6.6 | Fahrbahnübergänge | Keine Angaben |
| 6.7 | Abdichtungen | Keine Angaben |
| 6.8 | Kappen | Keine Angaben |
| 6.9 | Schutzeinrichtungen | |

<u>Bauteil</u>	Gesamtes Teilbauwerk		
Art	Holmgeländer ohne Seil mit einer oder mehreren Knieleisten		
Einbauort	einseitig, an der Südseite oben auf dem Bauwerk		
Länge	7,20 m	Höhe	0,93 m
Bemerkung	** alle Angaben nach Aufmaß vor Ort **		
		Einbaujahr	--

- | | | |
|------|--------------------------------------|---------------|
| 6.10 | Ausstattungen | Keine Angaben |
| 6.11 | Gestaltung | Keine Angaben |
| 6.12 | Leitungen | Keine Angaben |
| 6.13 | Verfüllung von Rissen und Hohlräumen | Keine Angaben |
| 6.14 | Betonersatzsysteme | Keine Angaben |
| 6.15 | Oberflächenschutzsystem für Beton | Keine Angaben |
| 6.16 | Reaktionsharzgebundene Dünnbeläge | Keine Angaben |



6 Konstruktionsteile

6.17 Baustoffe (Schutzeinrichtungen)

Konstruktionsbauteil	Gesamtes Teilbauwerk
Einbauort	einseitig, an der Südseite oben auf dem Bauwerk
Bauteil	Holmgeländer ohne Seil, mit einer Knieleiste oder mehreren Knieleisten
Baustoff	Geschweißtes Hohlprofil
Stahlgüte	Baustähle unbekannter Festigkeit
Lieferfirma	unbekannt
Verbindm.	Schweißung
Bemerkung	** alle Angaben nach Aufmaß vor Ort **



7 Prüfung / Zustand

7.1 Prüfanweisungen

Prüfpflicht
Prüfanweisungen
Tauchereinsatz
Prüfung elektrischer Anlagen
Prüfung maschineller Anlagen
Setzungsmessung
Prüfung Lichtraumprofil

7.2 Notwendige Prüffahrzeuge, Prüfgeräte

Keine Angaben

7.3 Durchgeführte Prüfungen

Art	Datum	Zyklus	Zustand
Hauptprüfung	14.09.2016	72 Monate	3,0
Einfache Prüfung	01.10.2013	72 Monate	3,0
Hauptprüfung	28.10.2010	72 Monate	3,0



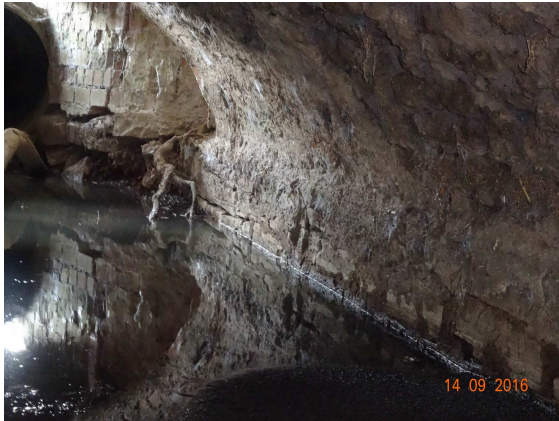
7 Prüfung / Zustand

7.4 Schäden

Überbau - Gewölbe- bzw. Bogenbrücke

[19] S=2, V=0, D=2 BSP-ID 009-01

Wandung, Mauerwerksfugen, Stellenweise, Offen, Gesamtes Bauteil, Unterseite, allg. Mauerwerksoberfläche durchfeuchtet, Maßnahme {3}, Bild:S19 RECHTE WANDUNG MIT OFFENEN FUGEN UND DURCHFUCHTET



S19 RECHTE WANDUNG MIT OFFENEN FUGEN UND DURCHFUCHTET

[18] S=1, V=0, D=1 BSP-ID 009-11

Stirnwand, Mauerwerksfugen, Beginnend, Herausgebrochen, Hinten am Bauwerk, Seitenfläche links, Die Steine sind nicht locker, Maßnahme {3}, Bild:S18 OFFENE FUGEN DER NATURSTEINE



S18 OFFENE FUGEN DER NATURSTEINE

[20] S=1, V=0, D=2 BSP-ID 009-09

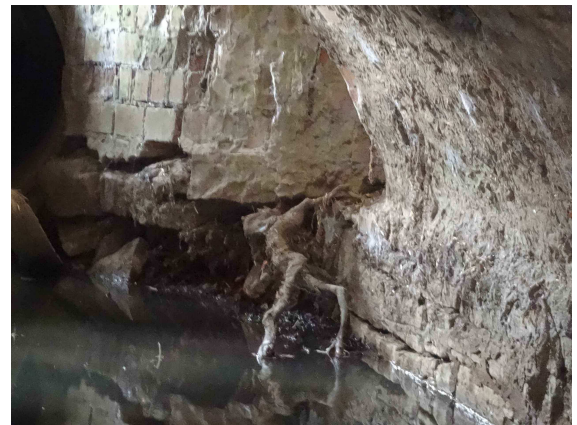
Bogenstirnseite, Tragendes Mauerwerk, Stellenweise, Durchfeuchtet, Längs durchgehend, Seitenfläche links, Maßnahme {5}, Bild:S20 NASSE MAUERWERKSFUGEN



S20 NASSE MAUERWERKSFUGEN

[25] S=2, V=0, D=2 BSP-ID 009-01

Wandung, Kunststein des Mauerwerks, Beginnend, Gefahr durch Bewuchs, Vorne am Bauwerk, Rechts, Unter dem Bauwerk, Bild:S25 MAUERWERK DURCH WURZELN BESCHÄDIGT



S25 MAUERWERK DURCH WURZELN BESCHÄDIGT



7 Prüfung / Zustand

7.4 Schäden

[26] S=0, V=0, D=1 BSP-ID 259-02

Stirnwand, Fugen, Bereichsweise, Herausgebrochen, Längs durchgehend, Seitenfläche rechts, Oben rechts, Einige Fugen sind zudem rissig, Bild:S26

FUGENMATERIAL HERAUSGEBROCHEN



S26 FUGENMATERIAL HERAUSGEBROCHEN

[27] S=0, V=0, D=1 BSP-ID 009-17

Stirnmaueresims / Abdeckung, Steinansichtsfläche, Beginnend, Abgeplatzt, Längs durchgehend, Seitenfläche rechts, Oben rechts, Bild:S27 ABPLATZUNGEN AN DEN SEITENFLÄCHEN



S27 ABPLATZUNGEN AN DEN SEITENFLÄCHEN

Unterbau - Sonstiger Stützungskörper

[13] S=2, V=0, D=3 EP BSP-ID 027-05

Sonstiger Stützungskörper, Tragendes Mauerwerk, Größtenteils, Ausgebaucht, Vorne am Bauwerk, Rechts, Schadenserweiterung, Stützwand rechts vorne neben dem Bauwerk ausgebaucht und gerissen, Maßnahme {10}, Bild:S13 STÜTZWAND AUSGEBACHT UND GERISSEN



S13 STÜTZWAND AUSGEBACHT UND GERISSEN

[23] S=2, V=0, D=2 EP BSP-ID 027-12

Sonstiger Stützungskörper, Tragendes Mauerwerk, Mehrfach, Gerissen, Hinten am Bauwerk, Rechts, Schadenserweiterung, Stützwand rechts hinten neben dem Bauwerk mehrfach gerissen - Anzahl: 3 Stellen, Maßnahme {10}

[14] S=2, V=0, D=3 EP BSP-ID 027-12

Sonstiger Stützungskörper, Tragendes Mauerwerk, Ausgeprägt, Wasserausfölkung/-ausspülung, Vorne und hinten am Bauwerk, Rechts, Wasserwechselzone, Schadenserweiterung, starke Ausfölkungen an der Stützwand rechts hinten neben dem Bauwerk, vorne rechts beginnend (siehe Foto bei Schaden [13]), Maßnahme {10}, Bild:S14 WASSERAUSFÖLKUNG



S14 WASSERAUSFÖLKUNG



7 Prüfung / Zustand

7.4 Schäden

Schutzeinrichtungen

[15] S=0, V=2, D=0 BSP-ID 233-02

Schrammbord, Vollständig, Fehlt, Gesamtes Bauteil, Längs durchgehend, Fahrbahnrand, Rechte Seite, Maßnahme {6}

[3] S=1, V=3, D=2 EP BSP-ID 231-19

Holmgeländer ohne Seil, mit einer Knieleiste oder mehreren Knieleisten, Stahl / Metall, Häufig, Schadhaf, Längs durchgehend, Rechts, Oben auf dem Bauwerk, - Geländerpfosten durchgerostet, d=5cm, 3. Pfosten von BWA unten;

- Handlauf (Rohr) durchgerostet, d=10cm, vorn am Bauwerk;

- Knieholm (2,5m Länge) fehlt, vorn am Bauwerk;

- mehrfach Anprallschäden, hinten am Bauwerk

- Geländer allg. stark angerostet mit Narbenbildung, Maßnahme {7}, Bild:S03 STARKE KORROSION DES GELÄNDERS



S03 STARKE KORROSION DES GELÄNDERS

[1] S=1, V=3, D=1 EP BSP-ID 231-01

Holmgeländer ohne Seil, mit einer Knieleiste oder mehreren Knieleisten, Vollständig, Entspricht nicht den gültigen Vorschriften, Gesamtes Bauteil, Längs durchgehend, Rechts, Oben auf dem Bauwerk,

- Geländerhöhe (0,91m) zu gering, erforderlich min. 1,0m, bei Radverkehr 1,2m;

- Holmgeländer auf Stadt- und Gemeindestraßen nicht zulässig, Füllstabgeländer erforderlich;

- Pfostenabstand (5,0m) zu groß, erforderlich max. 2,5m;

- Aufbauten (Schlüssel/Pflugschar) auf Handlauf nicht zulässig - Verletzungsgefahr, Maßnahme {7}, Bild:S01 GELÄNDER NICHT FACHGERECHT



S01 GELÄNDER NICHT FACHGERECHT

Ausstattungen

[24] S=0, V=2, D=2 BSP-ID 252-16

Abdeckung des Schachtes, Brett, Beginnend, Angefault, Gesamtes Bauteil, Längs durchgehend, Quer durchgehend, Schadenserweiterung, und locker, sowie Abdeckung links und rechts unvollständig - fehlende Bretter, Maßnahme {9}, Bild:S24 ABDECKUNG DES SCHACHTS ANGEFAULT



S24 ABDECKUNG DES SCHACHTS ANGEFAULT

Beläge

[16] S=0, V=2, D=2 BSP-ID 241-13

Fahrbahnbelag, Betonoberfläche, Eine Stelle, Herausgedrückt, Am Anfang des Bauwerks,

Fahrbahnstreifen, Rechte Seite, Maßnahme {4}, Bild:S16 FAHRBAHNBELAG ANGEHOBEN UND GERISSEN



7 Prüfung / Zustand

7.4 Schäden



S16 FAHRBAHNBELAG ANGEHOBEN UND GERISSEN

[17] S=1, V=2, D=2 BSP-ID 241-13
Fahrbahnbelag, Betonoberfläche, Größtenteils,
Gebrochen / abgebrochen, Längs durchgehend,
Fahrbahnstreifen, Oberseite, Schadenserweiterung,
Begünstigt Wasser-, Schnee-, Schmutzansammlung, mit
oberflächigen Ausbrüchen, Oberfläche absandend,
uneben. Zudem sind viele der Ausbrüche bewachsen,
Maßnahme {4}, Bild:S17 GROßFLÄCHIGE
AUSBRUCHE UND RISSE



S17 GROßFLÄCHIGE AUSBRUCHE UND RISSE

Gelände

[11] S=0, V=1, D=2 BSP-ID 251-03
Lauf des Gewässers, Stellenweise,
Geröll-/Schlammablagerung, Gesamtes Bauteil, Längs
durchgehend, Quer durchgehend, Unten,
Schadenserweiterung, Unterhaltungsmangel, mit
Schuttablagerungen (Glas, Eisenteile, ...). Siehe Foto
Untersicht

[6] S=0, V=0, D=2 BSP-ID 251-02
Rinne / Kaskade im Bereich des Widerlagers,
Betonfertigteil, Mehrfach, Schadhaft, Hinten am
Bauwerk, Seitenfläche rechts, Außen,
- Rinnformsteine mehrfach gebrochen
- Stoßfugen zwischen Formsteinen fehlt
- Formsteine verdrückt



7 Prüfung / Zustand

7.5 Bewertung

Standsicherheit (max S = 2)

Der Mangel/Schaden beeinträchtigt die Standsicherheit des Bauteils, hat jedoch nur geringen Einfluss auf die Standsicherheit des Bauwerks.

Schadensbeseitigung mittelfristig erforderlich.

Wegen Schäden an folgenden Bauteilen:

- Wandung
- Wandung
- Sonstiger Stützungskörper

Verkehrssicherheit (max V = 3)

Der Mangel/Schaden beeinträchtigt die Verkehrssicherheit;

die Verkehrssicherheit ist nicht mehr voll gegeben.

Schadensbeseitigung oder Warnhinweis kurzfristig erforderlich.

Wegen Schäden an folgenden Bauteilen:

- Holmgeländer ohne Seil, mit einer Knieleiste oder mehreren Knieleisten

Dauerhaftigkeit (max D = 3)

Der Mangel/Schaden beeinträchtigt die Dauerhaftigkeit des Bauteils und führt mittelfristig zur Beeinträchtigung der Dauerhaftigkeit des Bauwerks. Eine Schadensausbreitung oder Folgeschädigung anderer Bauteile ist zu erwarten.

Schadensbeseitigung kurzfristig erforderlich.

Wegen Schäden an folgenden Bauteilen:

- Sonstiger Stützungskörper

Zustandsnote: 3,0

7.6 Empfehlungen

Maßnahmenempfehlung {2}

<u>Art der Leistung</u>	Bauwerkserneuerung / Ersatzneubau (m² Bauwerksfläche -I-)	
Menge	--	Geschätzte Kosten -- EURO
Dauer der Maßnahme		Ausführungsjahr
Dringlichkeit	Kurzfristig	
Maßnahmenfixierung	Keine Maßnahme festgelegt	
Projektbezeichnung		
Bemerkung	- Alternativ zur Instandsetzung auf Grund der Vielzahl und Größe der Schäden	

Maßnahmenempfehlung {3}

<u>Art der Leistung</u>	Überbau Mauerwerksinstandsetzung (m² Instandsetzungsfläche -D-)	
Menge	50	Geschätzte Kosten -- EURO
Dauer der Maßnahme		Ausführungsjahr
Dringlichkeit	Kurzfristig	
Maßnahmenfixierung	Keine Maßnahme festgelegt	
Projektbezeichnung		
Bemerkung	[19] - Wandung	
	[18] - Stirnwand	

Zugeordnete Schäden:

[18], [19]



7 Prüfung / Zustand

7.6 Empfehlungen

(Fortsetzung)

Maßnahmenempfehlung {10}

Art der Leistung Unterbau Mauerwerksinstandsetzung (m² Instandsetzungsfläche -D-)
Menge -- Geschätzte Kosten -- EURO
Dauer der Maßnahme Ausführungsjahr
Dringlichkeit **Kurzfristig**
Maßnahmenfixierung **Keine Maßnahme festgelegt**
Projektbezeichnung **Stützwände rechts neben dem Gewölbe neu herstellen**
Bemerkung

Zugeordnete Schäden:

[13], [14], [23]

Maßnahmenempfehlung {4}

Art der Leistung Vollständige Erneuerung / Instands. des Fahrbahnbelages (m² Instands-fl -A-)
Menge 65 Geschätzte Kosten -- EURO
Dauer der Maßnahme Ausführungsjahr
Dringlichkeit **Kurzfristig**
Maßnahmenfixierung **Keine Maßnahme festgelegt**
Projektbezeichnung

Bemerkung [16, 17] - Fahrbahnbelag

Zugeordnete Schäden:

[16], [17]

Maßnahmenempfehlung {5}

Art der Leistung Abdichtungsinstandsetzung auf Massivüberbauten (m² Instandsetzungsfläche -A-)
Menge 50 Geschätzte Kosten -- EURO
Dauer der Maßnahme Ausführungsjahr
Dringlichkeit **Kurzfristig**
Maßnahmenfixierung **Keine Maßnahme festgelegt**
Projektbezeichnung

Bemerkung [19, 20] - Durchfeuchtung am Bauwerk

Zugeordnete Schäden:

[20]

Maßnahmenempfehlung {6}

Art der Leistung Kappenerneuerung (lfd m Kappe -D-)
Menge 9 Geschätzte Kosten -- EURO
Dauer der Maßnahme Ausführungsjahr
Dringlichkeit **Kurzfristig**
Maßnahmenfixierung **Keine Maßnahme festgelegt**
Projektbezeichnung

Bemerkung [15] - Schrammbord + Gehweg

Zugeordnete Schäden:

[15]



7 Prüfung / Zustand

7.6 Empfehlungen

(Fortsetzung)

Maßnahmenempfehlung {7}

Art der Leistung Einbau / Erneuerung komplettes Geländer / Brüstung (lfd m Geländer -G-)

Menge **9** Geschätzte Kosten -- EURO

Dauer der Maßnahme Ausführungsjahr

Dringlichkeit **Kurzfristig**

Maßnahmenfixierung **Keine Maßnahme festgelegt**

Projektbezeichnung

Bemerkung **[1, 3] - Geländer - Füllstabgeländer erforderlich**

Zugeordnete Schäden:

[01], [03]

Maßnahmenempfehlung {9}

Art der Leistung Instandsetzung Sonstige (ohne ME -H-)

Menge -- Geschätzte Kosten -- EURO

Dauer der Maßnahme Ausführungsjahr

Dringlichkeit **Kurzfristig**

Maßnahmenfixierung **Keine Maßnahme festgelegt**

Projektbezeichnung

Bemerkung **[24] - Abdeckung instandsetzen**

Zugeordnete Schäden:

[24]



8 Planung / Bau / Verwaltung

8.1 Entwürfe, Berechnungen

<u>Bauteil</u>	Gesamtes Teilbauwerk
Art	Datenerfassung
Aufsteller	Ingenieurbüro Kittler, Schadeleben
Bearbeiter	S.Studte
Aufstellungsjahr	2017
Bemerkungen	Nacherhebung der Daten für SIB-Bauwerke i.Z.d Bauwerksprüfung 2016

8.2 Verwaltungsmaßnahmen, Sondervereinbarungen

Keine Angaben

8.3 Bau- und Erhaltungsmaßnahmen

<u>Maßnahme</u>	Neubau
Art	Neubau des Teilbauwerks
Veranlassung	
Auftraggeber	unbekannt
Auftragnehmer	unbekannt
Auftragssumme	--
Baubeginn	
Baujahr	
Bauüberwachg.	unbekannt
	Abschlags-/Abrechnungssumme --
	Bauende
	Ablauf der Frist für Mängelansprüche



9 Sachverhalt

Zufahrt Fabrikhof

Lage **Oben liegend**
 Sachverhalt **Grundstücksanbindung / Grundstückszufahrt**

Strasseninfo 0

Amt **Aschersleben**
 Meisterei

	Anzahl Fahrstreifen	Minimale Durchfahrtsbreite	Nutzbare Fahrbahnbreite
in Stat.richtung		15,30 m	15,30 m
geg. Stat.richtung		15,30 m	15,30 m

Baulastträger **Gemeinde / Bezirk**
 UI-Partner **Gemeinde / Bezirk**

Ortsdf./fr.Strecke Abst.v.d.Bestandsachse --

Routing 1

Routing 2

Umfahrt Schwer.

Umfahrt ÖPNV

Umfahrt PKW

Bemerkung **** alle Angaben nach Aufmaß vor Ort ****

Beläge 0

Schichtnummer **1 Deckschicht**

Art **Betongüte und Bewehrung unbekannt**

Einbauort **oberhalb der Überschüttung**

Einbaujahr -- Einbaumonat --

Schichtdicke

Fläche

Ausführ. Firma **unbekannt**

Bemerkung **** alle Angaben nach Aufmaß vor Ort ****

Fabrikhof

Lage **Unten liegend**

Sachverhalt **Graben**



9 Sachverhalt

(Fortsetzung)



11 Bauwerksbilder

DRAUFSICHT RI WEST



SEITENANSICHT_2010





11 Bauwerksbilder

(Fortsetzung)

SEITENANSICHT_2013



UNTERSICHT RI SÜD





12 Sonstige Anlagen